

Geheim!

Anweisung

zur

D 460/1.+ bis 460/2a +

Bei dem Geschosßringbuch D 460/1 + Band I werden 4,7 cm
Geschosse neu hinzugefügt.

Geschosßringbuch

Band I

Juli 1939

Nachdruck mit eingearbeiteten Deckblättern Nr. 1 bis 15

⊕ 658 (T) 6. 43

Band I enthält folgende Geschosse:

3,7 cm Geschosse mit 15 Blatt und 1 Zusammenstellung
4,7 cm Geschosse mit 4 Blatt und 1 Zusammenstellung
5 cm Geschosse mit 9 Blatt und 1 Zusammenstellung
7,5 cm Geschosse mit 41 Blatt und 3 Zusammenstellungen
7,7 cm Geschosse mit 12 Blatt und 1 Zusammenstellung
8,8 cm Geschosse mit 12 Blatt und 1 Zusammenstellung

Zusammen 101 Blatt

Band II enthält folgende Geschosse:

10,5 cm Geschosse mit 37 Blatt und 3 Zusammenstellungen
12,8 cm Geschosse mit 3 Blatt und 1 Zusammenstellung
15 cm Geschosse mit 24 Blatt und 2 Zusammenstellungen

Zusammen 70 Blatt

Band III enthält folgende Geschosse:

17 cm Geschosse mit 5 Blatt und 1 Zusammenstellung
21 cm Geschosse mit 13 Blatt und 1 Zusammenstellung
24 cm Geschosse mit 8 Blatt und 1 Zusammenstellung
5 cm Wurfgranaten mit 2 Blatt und 1 Zusammenstellung
8 cm Wurfgranaten mit 6 Blatt und 1 Zusammenstellung
10 cm Wurfgranaten mit 8 Blatt und 1 Zusammenstellung
(b). 10 cm Wurfgranaten mit 2 Blatt und 1 Zusammenstellung

Zusammen 51 Blatt

Geheim!

D 460/1 + Band
(Blatt a)

Inhalt

Kennzeichen der Seite oben rechts	Ausgegeben	Kaliber	Änderungsbuchstabe
A Blatt 1	6. 43	3.7 cm	—
G.-R. 21	7. 39	3.7 cm	—
G.-R. 22	7. 39	3.7 cm	—
G.-R. 23	7. 39	3.7 cm	—
G.-R. 24	7. 39	3.7 cm	—
G.-R. 25	7. 39	3.7 cm	a
G.-R. 26	7. 39	3.7 cm	a
G.-R. 27	7. 39	3.7 cm	a
G.-R. 28	7. 39	3.7 cm	a
G.-R. 29	7. 39	3.7 cm	a
G.-R. 30	7. 39	3.7 cm	—
G.-R. 31	7. 39	3.7 cm	—
G.-R. 32	8. 40	3.7 cm	—
G.-R. 33	2. 42	3.7 cm	—
G.-R. 34	2. 42	3.7 cm	—
G.-R. 35	6. 43	3.7 cm	—
B Blatt 1	6. 43	4.2 u. 4.7 cm	—
G.-R. 45	6. 43	4.2 cm	—
G.-R. 46	6. 43	4.7 cm	—
G.-R. 47	6. 43	4.7 cm	—
G.-R. 48	6. 43	4.7 cm	—
C Blatt 1	6. 43	5 cm	—
G.-R. 51	8. 40	5 cm	c
G.-R. 52	8. 40	5 cm	c
G.-R. 53	8. 40	5 cm	b
G.-R. 54	2. 42	5 cm	—
G.-R. 55	6. 43	5 cm	—
G.-R. 56	6. 43	5 cm	—

Geheim!

D 460/1 + Band
(Blatt b)

Inhalt

Kennzeichen der Seite oben rechts	Ausgegeben	Kaliber	Änderungsbuchstabe
G.-R. 57	6. 43	5 cm	—
G.-R. 58	6. 43	5 cm	—
G.-R. 59	6. 43	5 cm	—
D Blatt 1	10. 41	7.5 cm	—
G.-R. 71	7. 39	7.5 cm	a
G.-R. 72	7. 39	7.5 cm	—
G.-R. 73	7. 39	7.5 cm	a
G.-R. 74	7. 39	7.5 cm	a
G.-R. 75	7. 39	7.5 cm	a
G.-R. 76	7. 39	7.5 cm	a
G.-R. 77	7. 39	7.5 cm	a
G.-R. 78	7. 39	7.5 cm	a
G.-R. 79	7. 39	7.5 cm	a
G.-R. 80	7. 39	7.5 cm	—
G.-R. 81	11. 39	7.5 cm	c
G.-R. 82	2. 40	7.5 cm	c
G.-R. 83	2. 40	7.5 cm	—
G.-R. 84	7. 39	7.5 cm	—
G.-R. 85	7. 39	7.5 cm	a
D Blatt 2	6. 43	7.5 cm	—
G.-R. 86	7. 39	7.5 cm	—
G.-R. 87	7. 39	7.5 cm	—
G.-R. 88	7. 39	7.5 cm	—
G.-R. 89	7. 39	7.5 cm	—
G.-R. 90	11. 39	7.5 cm	—
G.-R. 91	11. 39	7.5 cm	—
G.-R. 92	5. 40	7.5 cm	—
G.-R. 93	6. 43	7.5 cm	—

Inhalt

Kennzeichen der Seite oben rechts	Ausgegeben	Kaliber	Änderungsbuchstabe
G.-R. 94	6. 43	7,5 cm	—
G.-R. 95	6. 43	7,5 cm	—
G.-R. 96	6. 43	7,5 cm	—
G.-R. 97	6. 43	7,5 cm	—
G.-R. 98	6. 43	7,5 cm	—
G.-R. 99	6. 43	7,5 cm	—
G.-R. 100	6. 43	7,5 cm	—
D Blatt 3	6. 43	7,5 cm	—
G.-R. 101	6. 43	7,5 cm	—
G.-R. 102	6. 43	7,5 cm	—
G.-R. 103	6. 43	7,5 cm	—
G.-R. 104	6. 43	7,5 cm	—
G.-R. 105	6. 43	7,5 cm	—
G.-R. 106	6. 43	7,5 cm	—
G.-R. 107	6. 43	7,5 cm	—
G.-R. 108	6. 43	7,5 cm	—
G.-R. 109	6. 43	7,5 cm	—
G.-R. 110	6. 43	7,5 cm	—
G.-R. 111	6. 43	7,5 cm	—
G.-R. 112	6. 43	7,5 cm	—
E Blatt 1	7. 39	7,7 cm	—
G.-R. 121	7. 39	7,7 cm	—
G.-R. 122	7. 39	7,7 cm	—
G.-R. 123	7. 39	7,7 cm	a
G.-R. 124	7. 39	7,7 cm	a
G.-R. 125	7. 39	7,7 cm	a
G.-R. 126	7. 39	7,7 cm	—
G.-R. 127	7. 39	7,7 cm	—

Inhalt

Kennzeichen der Seite oben rechts	Ausgegeben	Kaliber	Änderungsbuchstabe
G.-R. 128	7. 39	7,7 cm	a
G.-R. 129	7. 39	7,7 cm	a
G.-R. 130	7. 39	7,7 cm	a
G.-R. 131	7. 39	7,7 cm	a
G.-R. 132	7. 39	7,7 cm	a
F Blatt 1	6. 43	8,8 cm	—
G.-R. 141	7. 39	8,8 cm	—
G.-R. 142	7. 39	8,8 cm	—
G.-R. 143	7. 39	8,8 cm	—
G.-R. 144	7. 39	8,8 cm	—
G.-R. 145	7. 39	8,8 cm	a
G.-R. 146	11. 39	8,8 cm	a
G.-R. 147	7. 39	8,8 cm	b
G.-R. 148	11. 39	8,8 cm	—
G.-R. 149	6. 43	8,8 cm	—
G.-R. 150	6. 43	8,8 cm	—
G.-R. 151	6. 43	8,8 cm	—
G.-R. 152	6. 43	8,8 cm	—
<i>153</i>			
<i>154</i>			

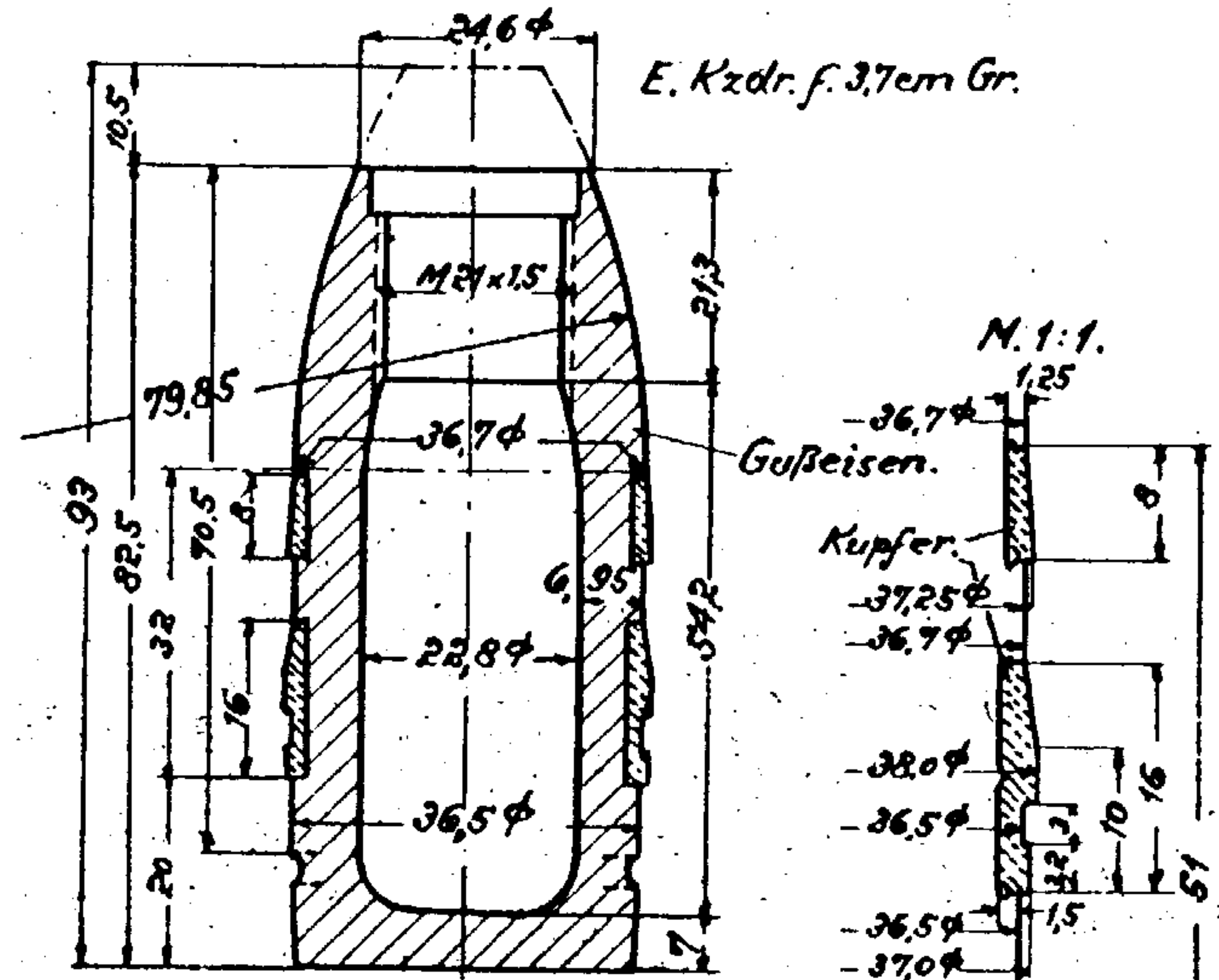
3,7cm Geschosse.

3,7cm Gr. L/2,5.

Zeichnung Nr. Mg. 6699.1.M.

M. 1:1,5.

lfd.Nr. G.R.	Benennung	Gew kg.	Nr.d.Zeichnung	Änderungs- buchstabe		
21	3,7cm Gr. L/2,5	0,47	Mg.6699.1M.			
22	3,7cm Spgr. L/2,5 (Kz)	0,47	D. 13. Z. 5.			
23	3,7cm L'spur.-Gr. L/2,5	0,465	Mg.6104.6 ^d .			
24	3,7cm L'sp.-Gr.L/2,5(Stahl)	0,465	D. 13. Z.4.			
25	3,7cm Pzgr. (A)	0,67	13. D. 1005.	α		
26	3,7cm Pzgr.	0,685	13 E. 1050	α		
27	3,7cm Pzgr. V.	0,685	13 E. 1104	α		
28	3,7cm Pzgr. 18	0,685	13 E 1105	α		
29	3,7cm Sprgr. 18	0,635	13 E 1103	α		
30	3,7cm Pzgr. 18. V.	0,685	13 E 1106			
31	3,7cm Sprgr. 18 Fe.	0,600	13 D 1107			
32	3,7cm Sprgr. 40	0,665	13 D 1108			
33	3,7cm Pzgr. 40	0,368	13E 1110 Ausf. A			
34	3,7cm Pzgr. 40	0,368	13E 1110 Ausf. B			
35	3,7cm Pzgr. (t/umg)	0,815	13D 1109			



Gewicht fertig 0,47 kg.

Sprengladung (loses Gesch.P.) . . . 0,02 kg.

G.R 22

3,7cm Spgr. L/2,5 (Kz.)

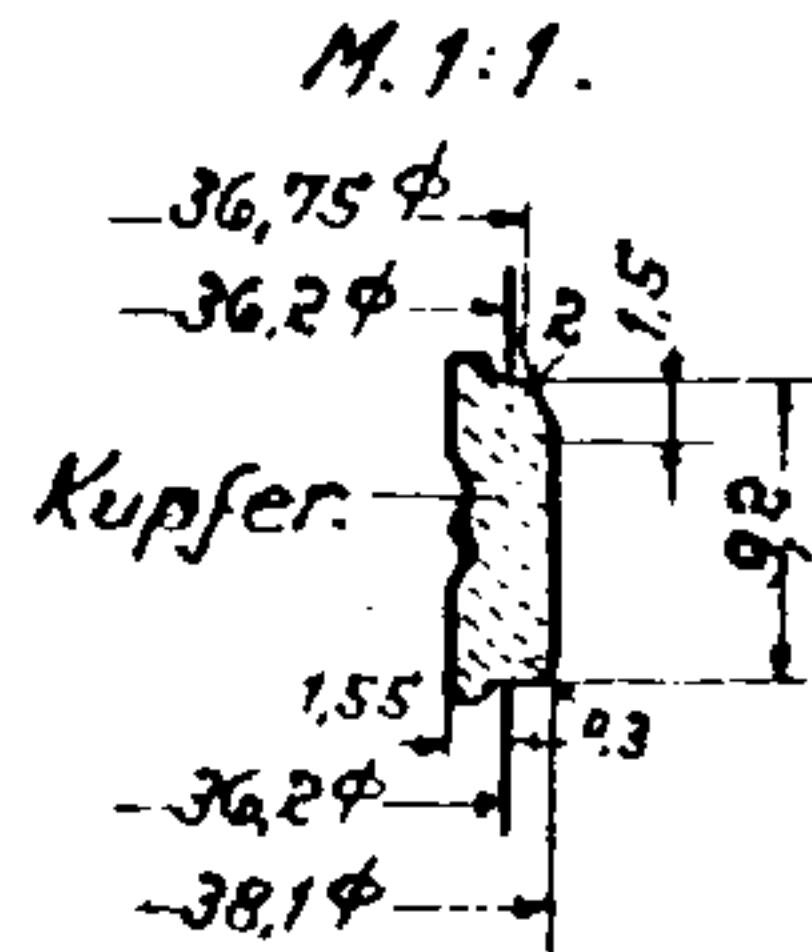
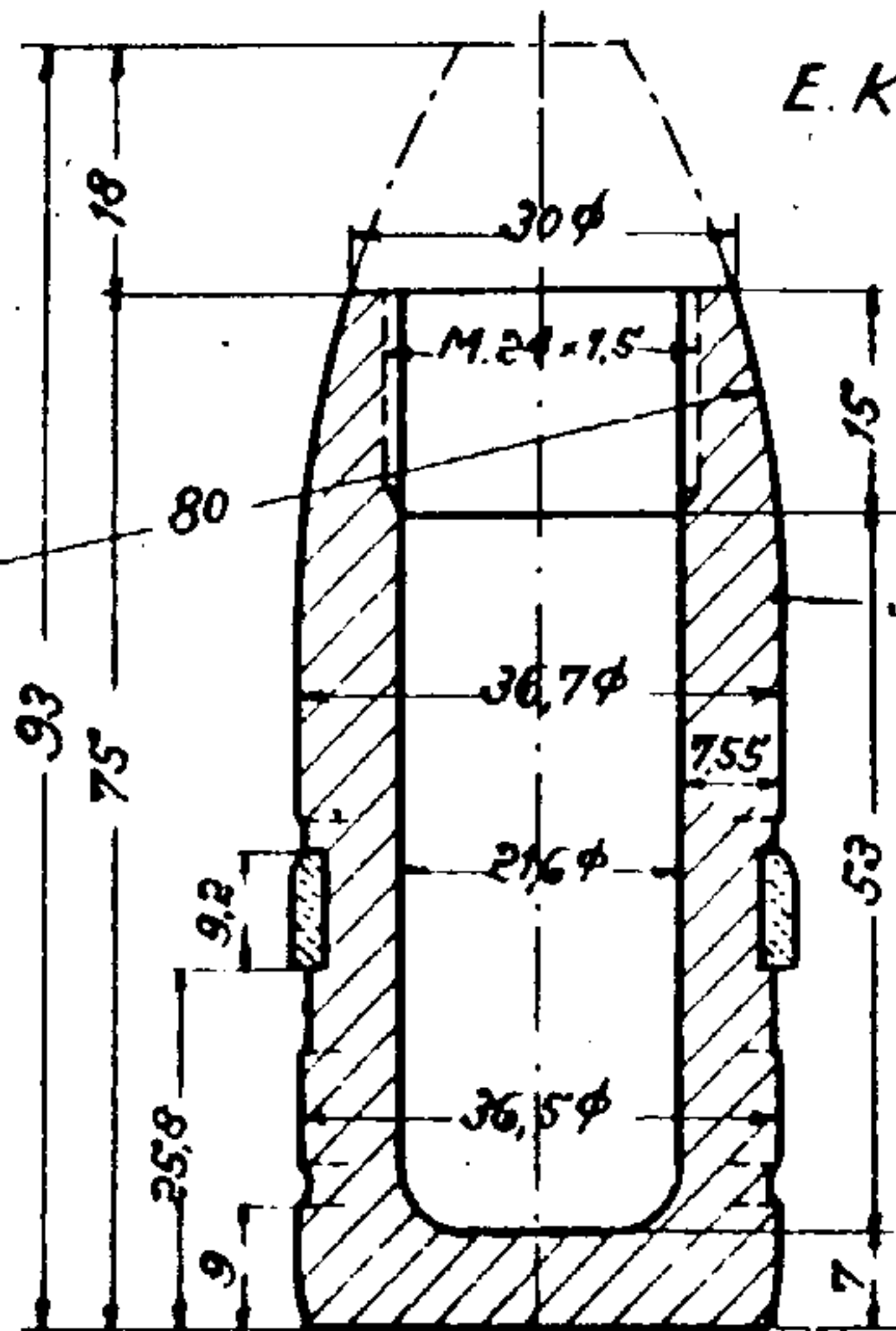
3,7

Zeichnung Nr. D. 13. Z. 5.

M. 1:1,5.

Gutmaße.

E. Kzdr. C/32 f. 3,7cm.



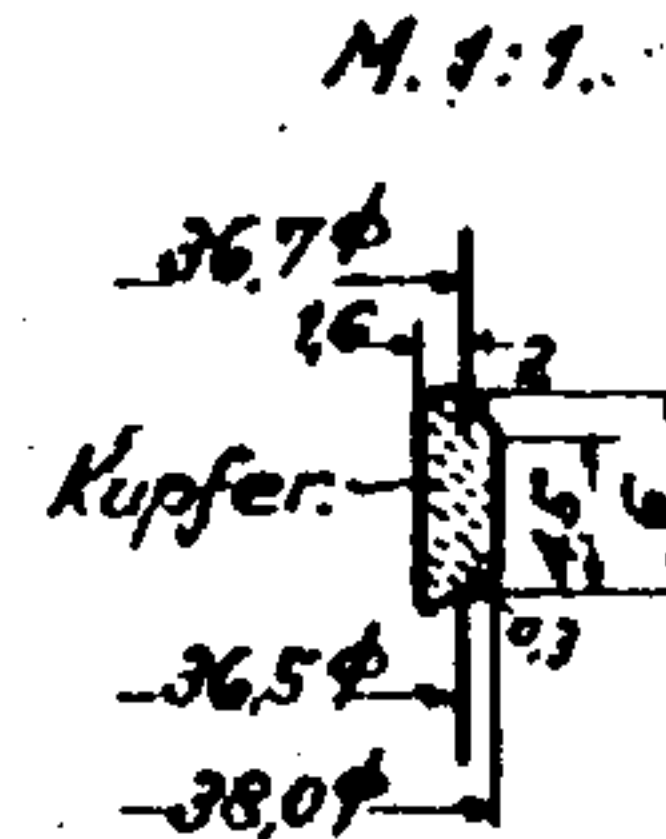
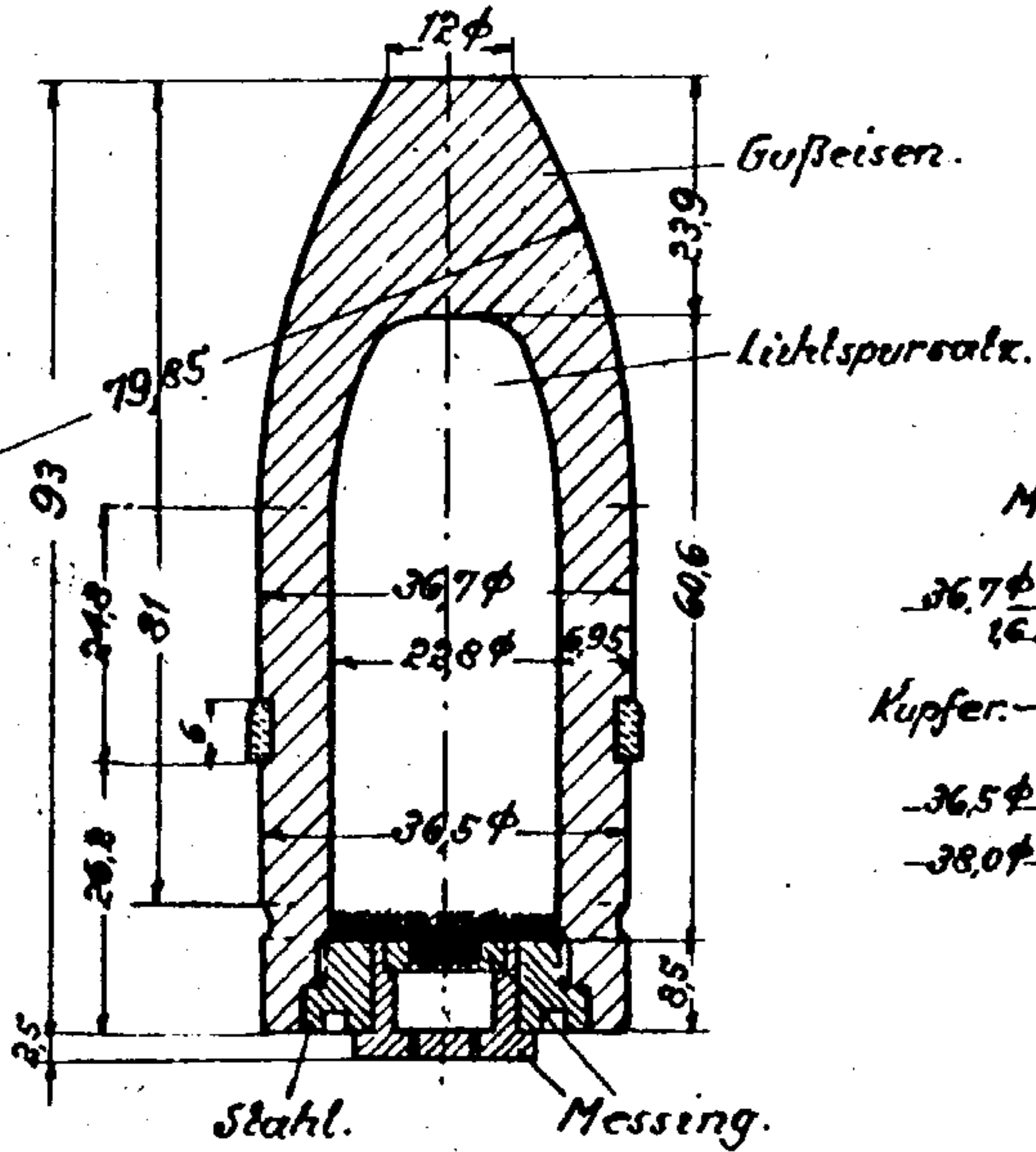
G.R 23.

3,7cm L'sp. - Gr. L/2,5.

3,7

Zeichnung Nr. Mg. 6104.6 d.

M. 1:1,5



- Gewicht fertig 0,470 kg.
- Sprengladung (Grf. 88 gepreßt) . . 0,022 kg. } Gefährtspreng-
- " " (brutto) 0,042 kg. } ladung.
- Sprengstoff (Grf. 88 gepreßt) . . . 0,002 kg. } Übungsspreng-
- Sprengladung (brutto) 0,042 kg. } ladung.

- Gewicht fertig 0,465 kg.
- Lichtspursatz etwa 0,040 kg.

3,7cm L'sp. - Gr. L/2,5. (Stahl).

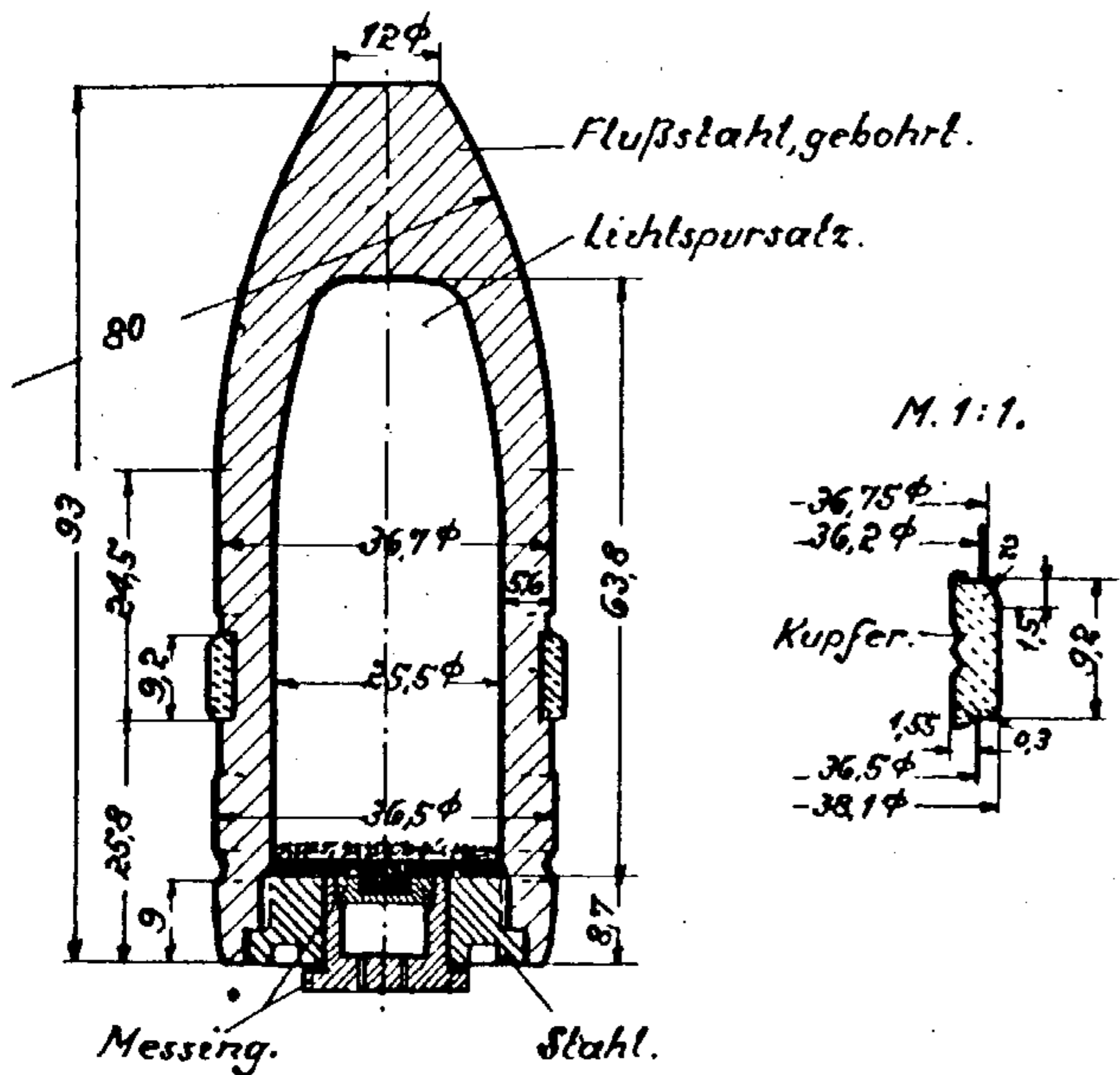
G.R 24

3,7

Zeichnung Nr. D. 13. Z. 4.

M. 1:1,5.

„Gutmaße.“



Gewicht fertig 0,465 kg.

Lichtspursatz etwa 0,057 kg.

G.R 25.a

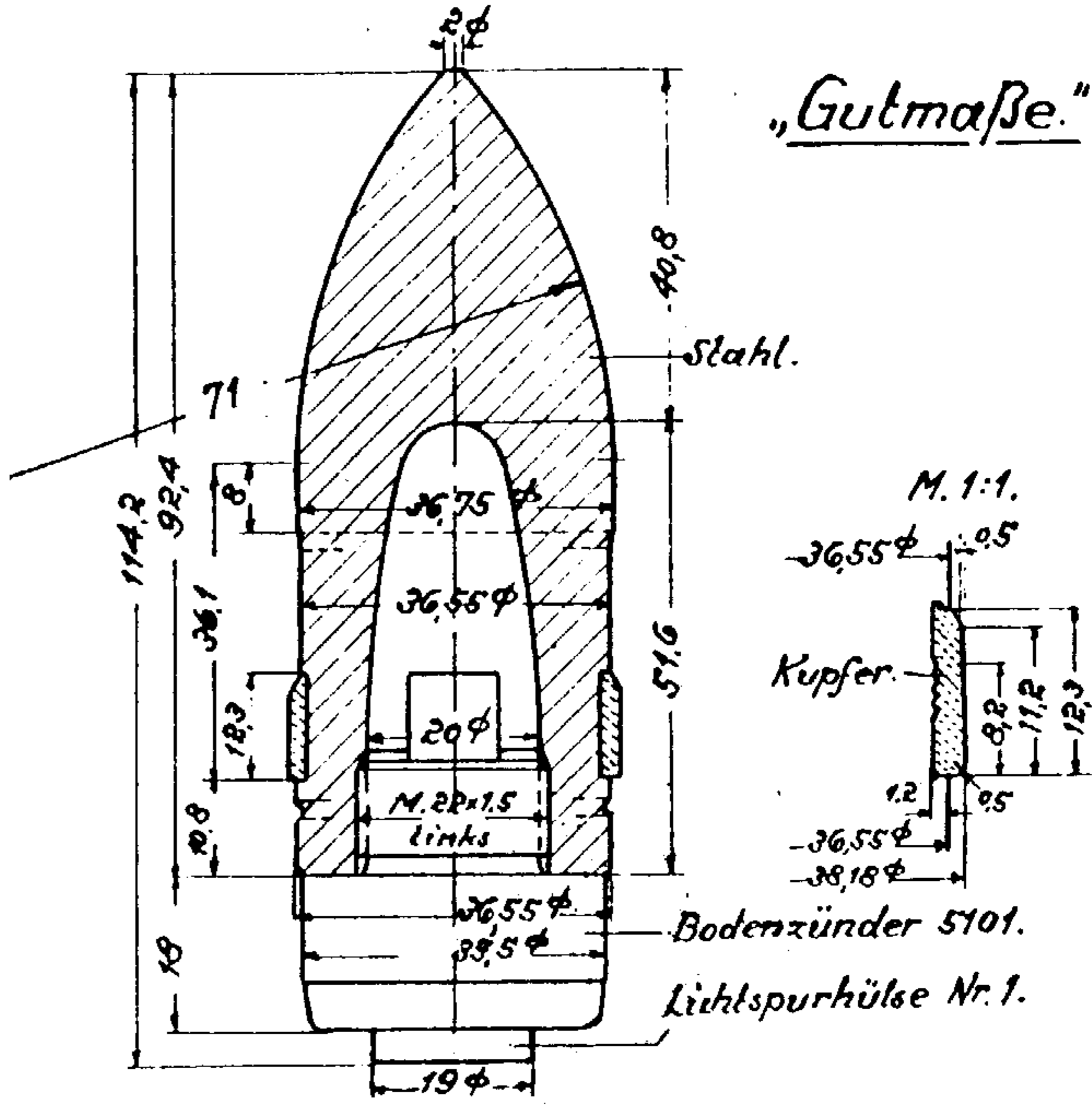
3,7

3,7cm Pzgr. (A)

Zeichnung Nr. 13. D 1005.

M. 1:1,5.

„Gutmaße.“



Gewicht fertig m. Bd. Z. 5101 u. L/sph. Nr. 1. . . 0,67 kg.

Sprengstoff (gepreßt) etwa 0,01 kg.

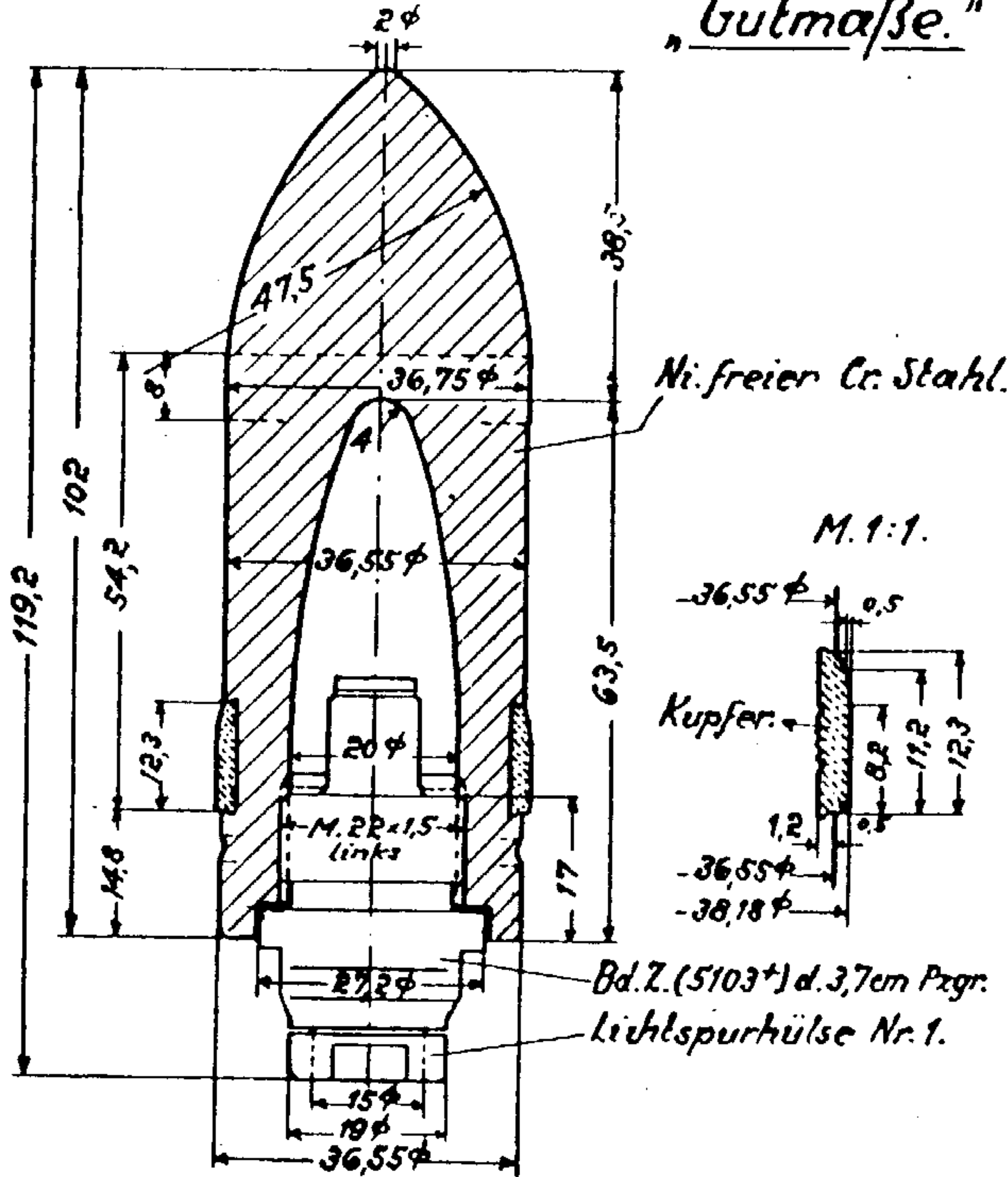
3,7 cm Pzgr.

G. R 266

3,7

Zeichnung Nr. 13 E 1050.
M. 1:15.

„Gutmaße.“



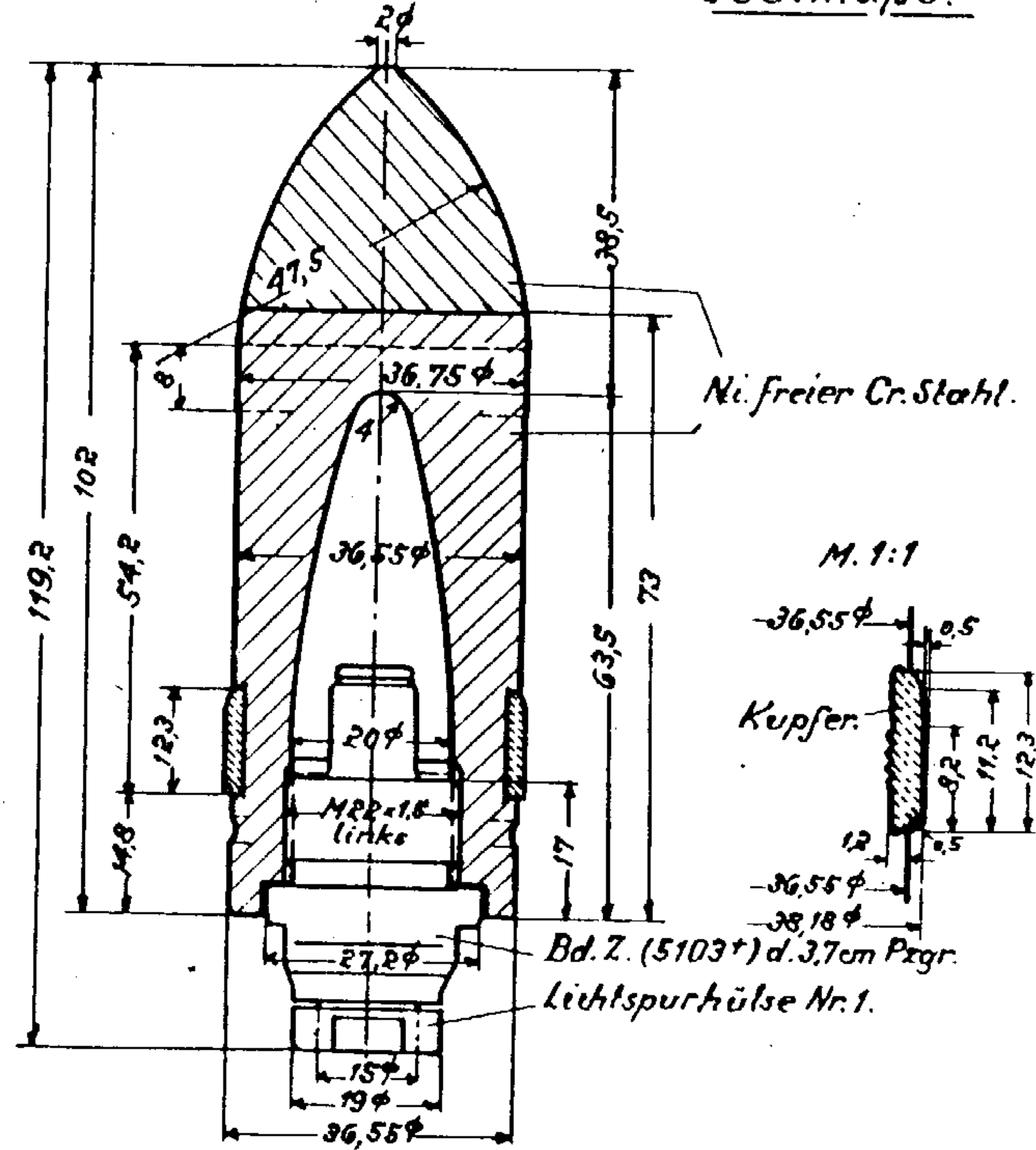
G. R 27a

3,7

3,7 cm Pzgr. V.

Zeichnung Nr. 13 E 1104.
M. 1:15.

„Gutmaße.“



Gewicht fertig m. Bd. Z. (5103+) 0,685 kg.
 Sprengstoff (gepreßt) etwa 0,013 kg.

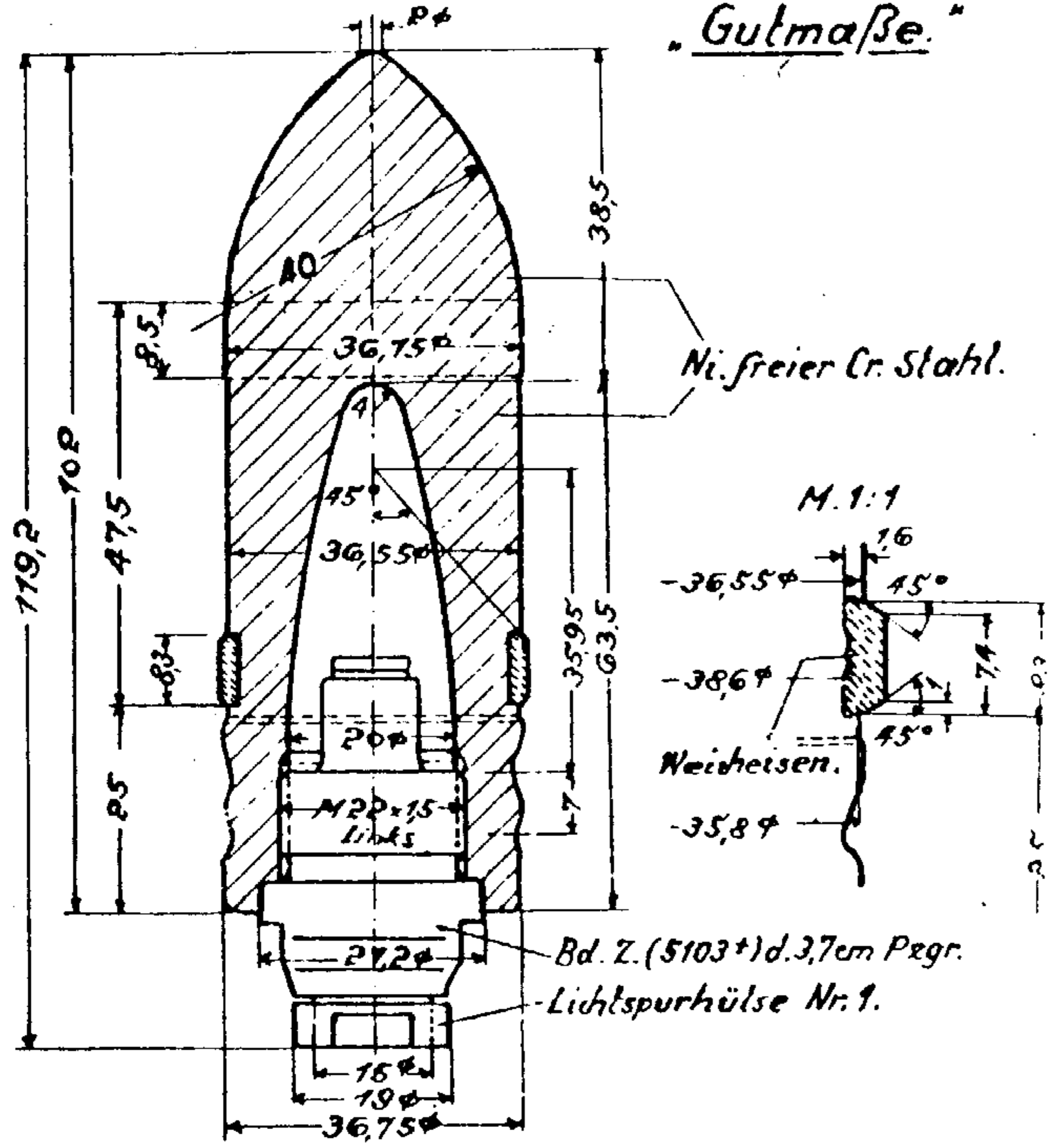
Gewicht fertig m. Bd. Z. (5103+) 0,685 kg.
 Sprengstoff (gepreßt) etwa 0,013 kg.

3,7cm Pzgr. 18.

Zeichnung Nr. 13 E 1105.

M. 1:1,5.

„Gutmaße.“



Bd. Z. (5103*) d. 3,7cm Pzgr.
Lichtspurhülse Nr. 1.

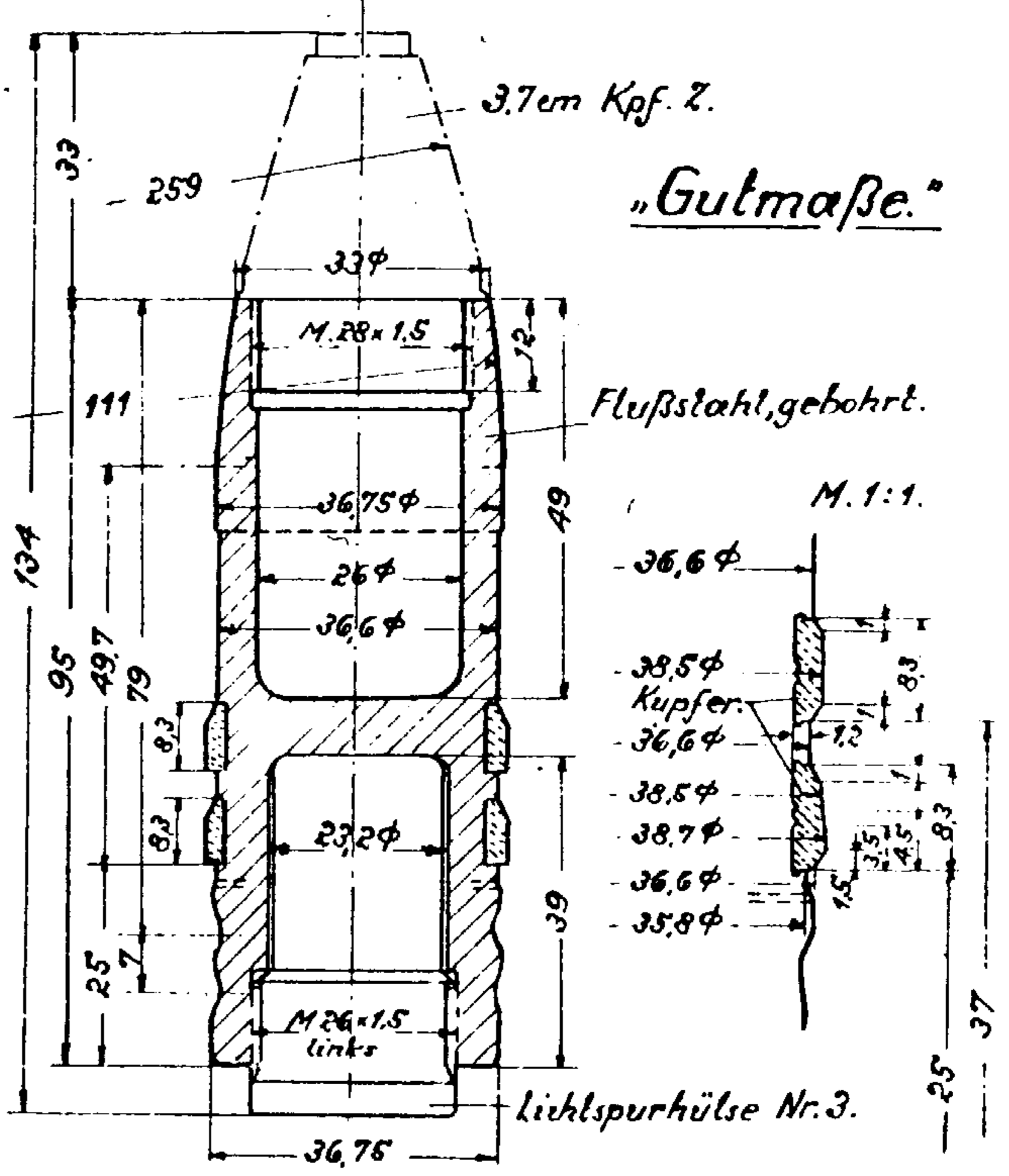
Gewicht fertig m. Bd. Z. (5103*) 0,685 kg.
Sprengstoff (gepreßt) etwa 0,013 kg.

3,7cm Sprgr. 18.

Zeichnung Nr. 13 E 1103.

M. 1:1,5.

„Gutmaße.“



Lichtspurhülse Nr. 3.

Gewicht fertig 0,635 kg.
Sprengstoff m. Duplexkapsel .. etwa 0,027 kg.

G. R. 30

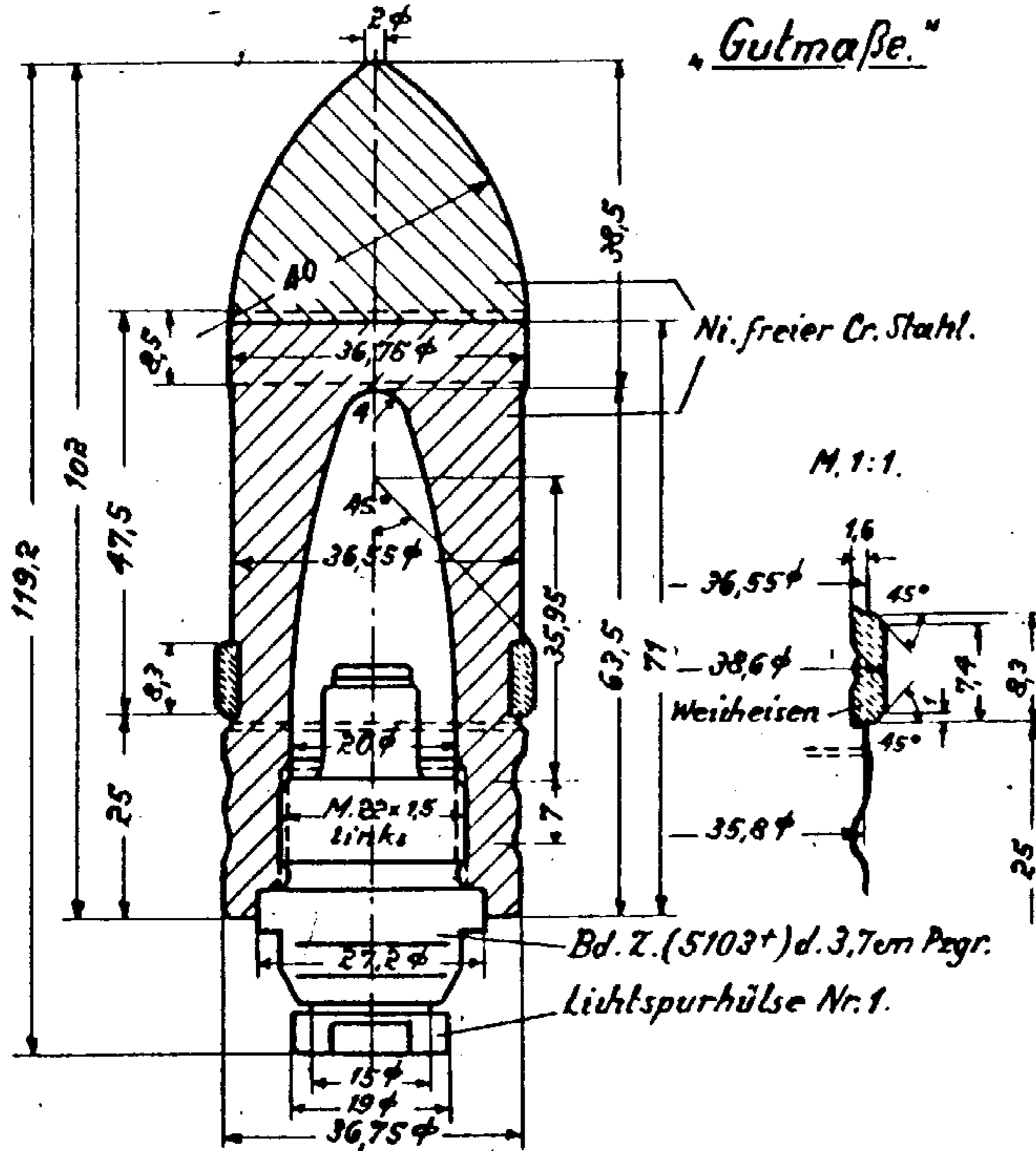
3,7

3,7cm Pzgr. 18. V.

Zeichnung Nr. 13 E 1106.

M. 1:1,5

„Gutmaße.“



Gewicht fertig m. Bd. Z. (5103+) 0,685 kg.
 Sprengstoff (gepreßt) etwa. 0,013 kg.

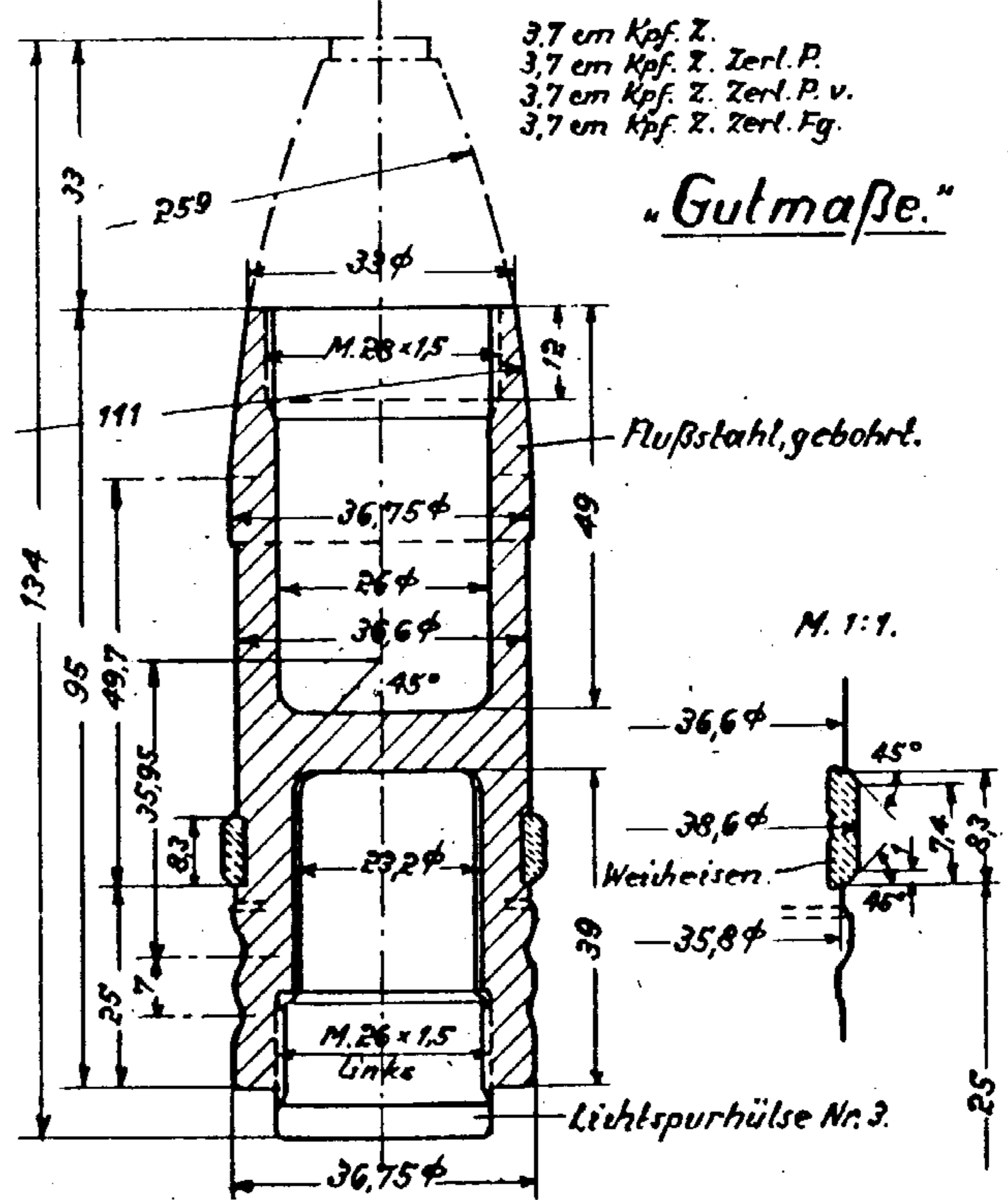
3,7cm Sprgr. 18 Fe.

Zeichnung Nr. 13 D 1107.

M. 1:1,5.

3,7 cm Kpf. Z.
 3,7 cm Kpf. Z. Zerl. P.
 3,7 cm Kpf. Z. Zerl. P. v.
 3,7 cm Kpf. Z. Zerl. Fg.

„Gutmaße.“



Gewicht fertig 0,600 kg.
 Sprengstoff m. Duplexkapsel . . etwa. 0,027 kg.

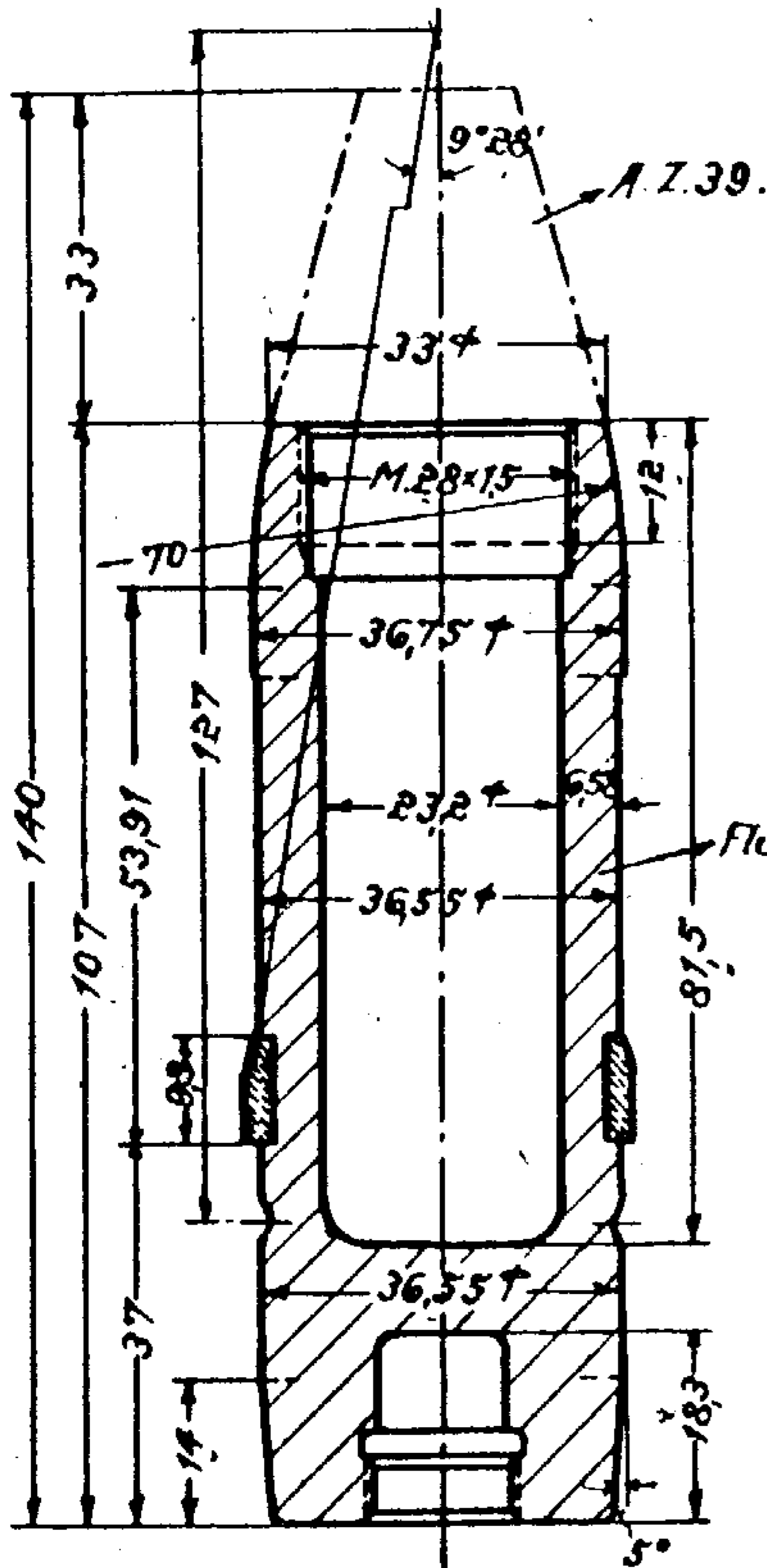
3,7cm Gr. 40.

Zeichnung Nr. 13-1108.

M. 1:15.

G. R. 32.

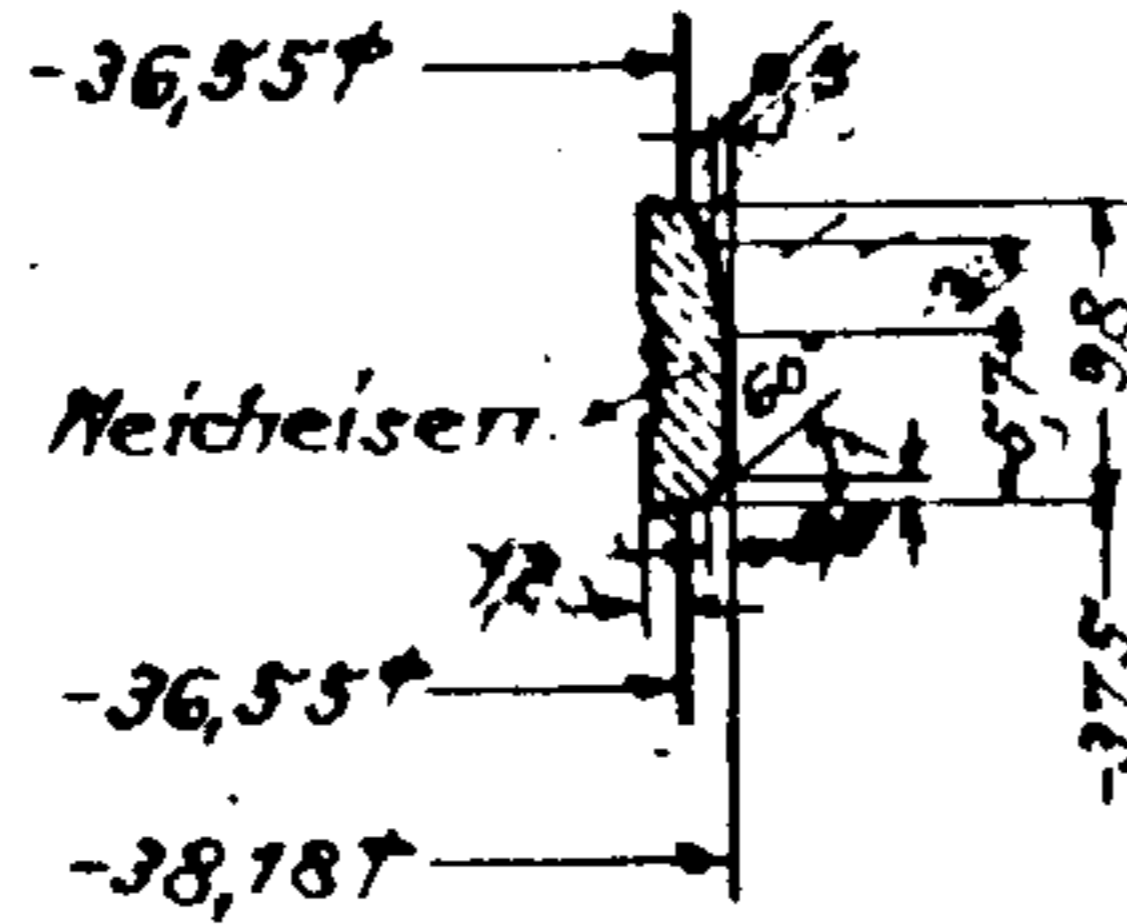
3,7



„Gutmaße.“

Flußstahl gebohrt.

M. 1:1.



Gewicht fertig mit A.Z. 39 0,665 kg.
 Sprengstoff (gepreßt) etwa 0,045 kg.

U. R. 33

3,7

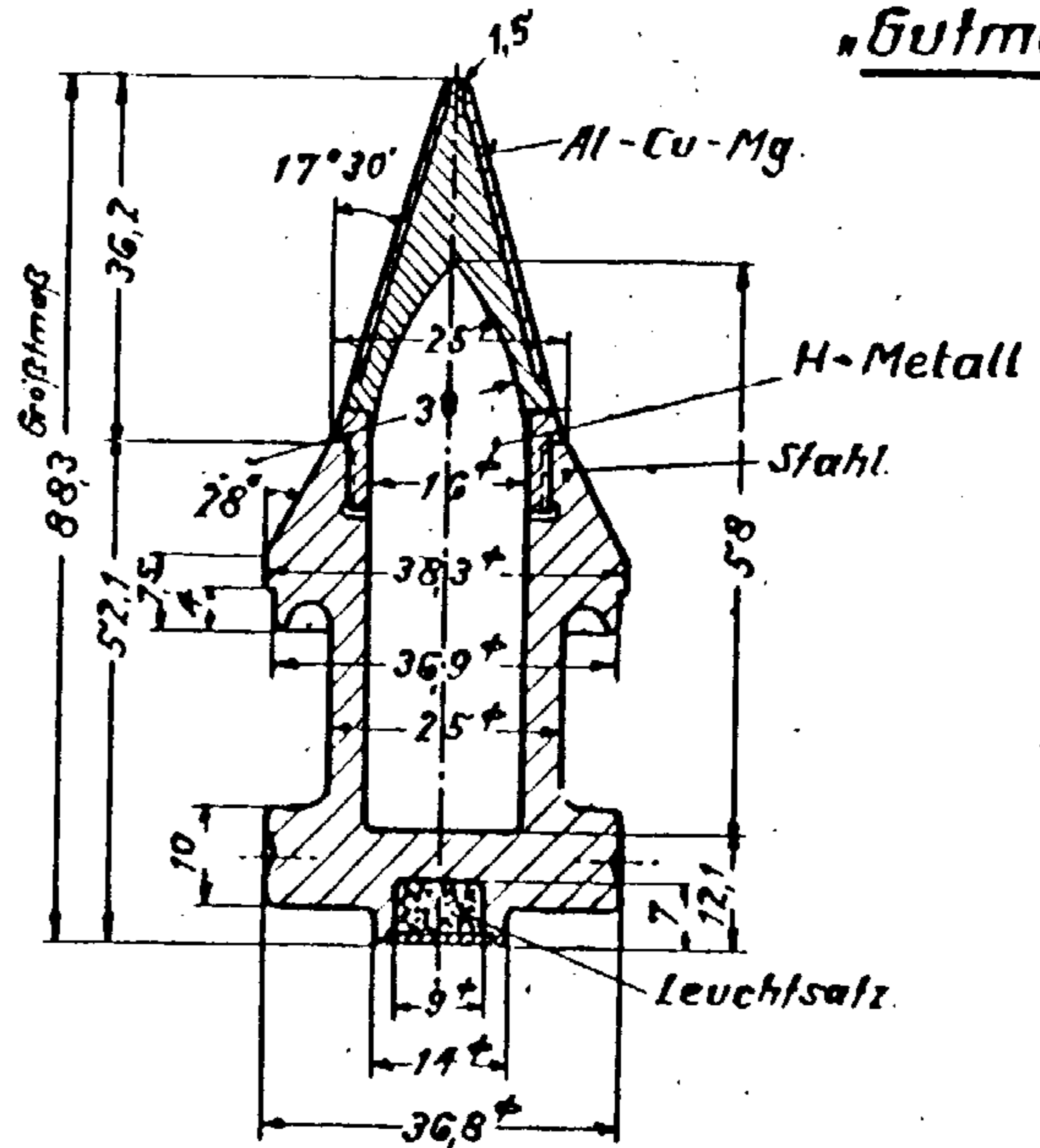
3,7cm Pzgr. 40.

Zeichnung Nr. 13 E 1110.

M. 1:15.

Ausführung „A.“

„Gutmaße.“



Gewicht fertig 0,368 kg.

3,7cm Pzgr. 40.

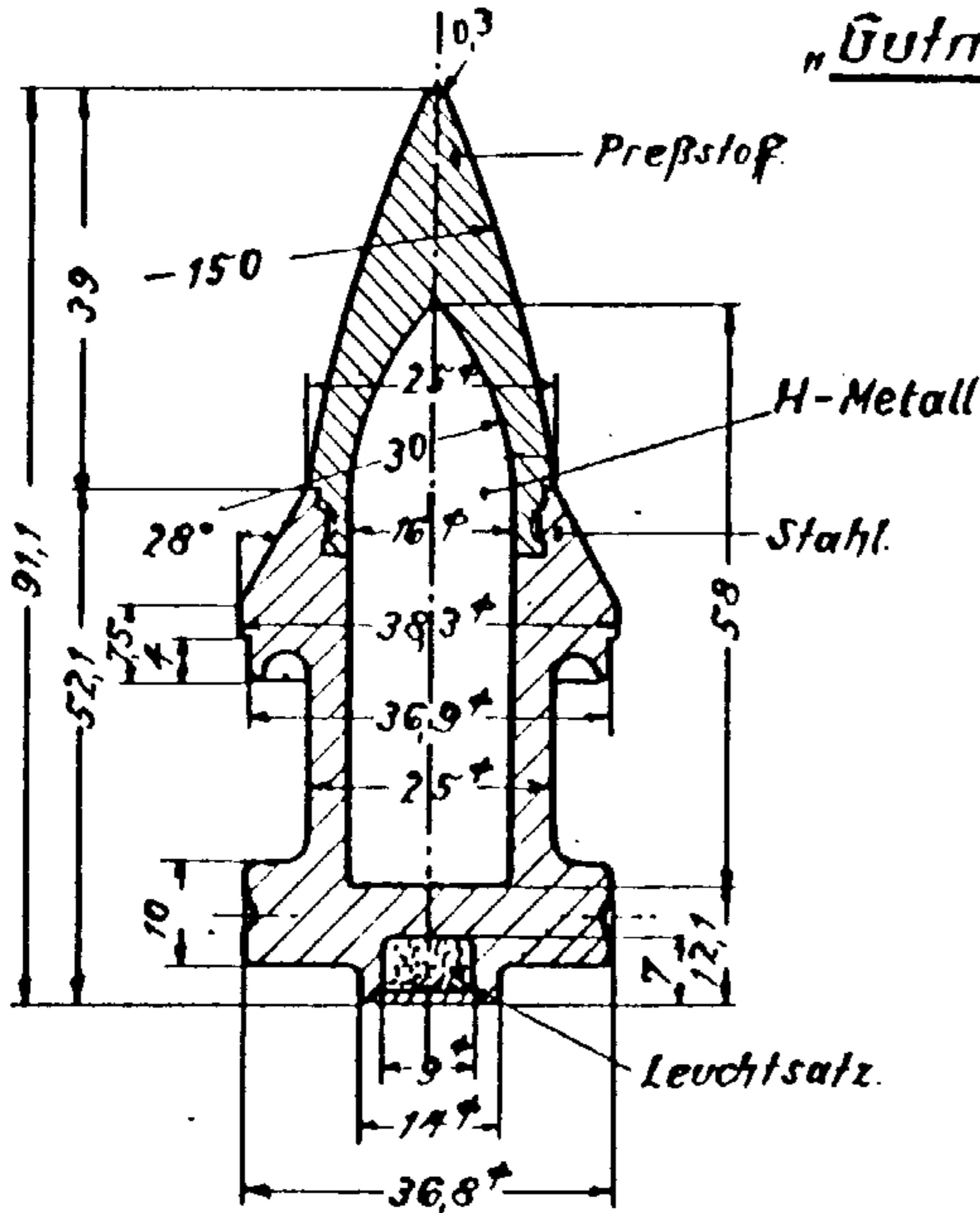
Zeichnung Nr. 13 E 1110.

3,7

M. 1:1,5.

Ausführung „B“

„Gutmaße“

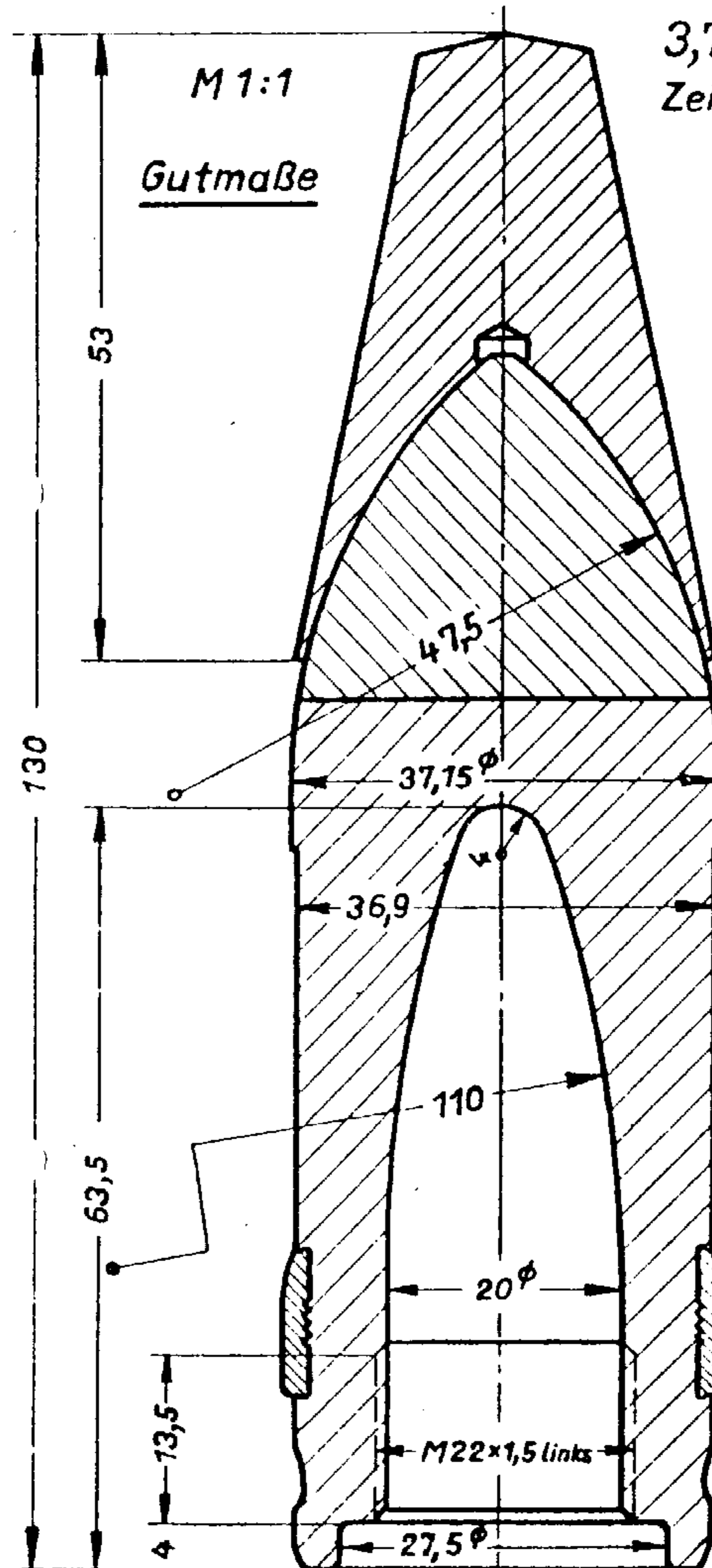


Gewicht fertig 0,368 kg.

3,7cm Pzgr. (t) umg.
Zeichnung Nr 13 D 1109

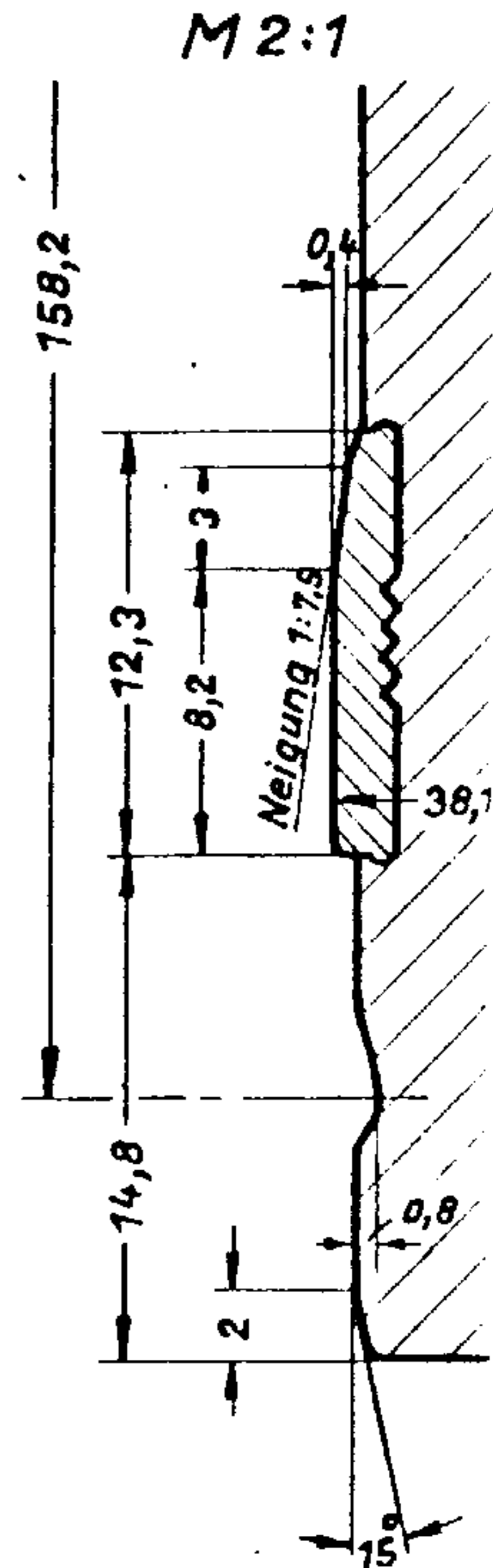
G.R. 35

3,7



94.43 φ.

Gewicht fertig 0,815 kg
Sprengstoff 0,013 kg

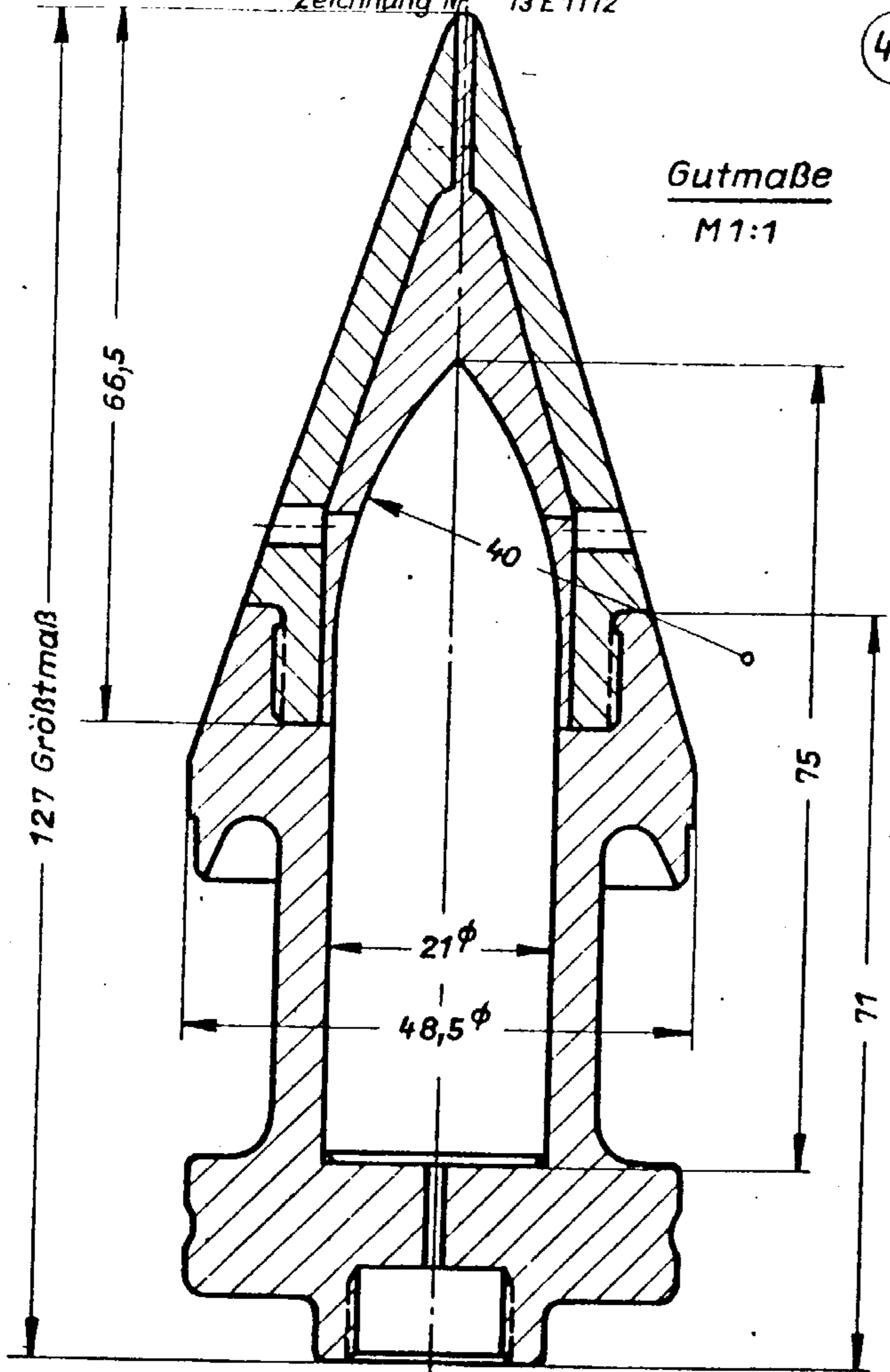


4,7cm Pzgr. 40
Zeichnung Nr. 13 E 1112

G.R. 40

4,7

Gutmaße
M 1:1

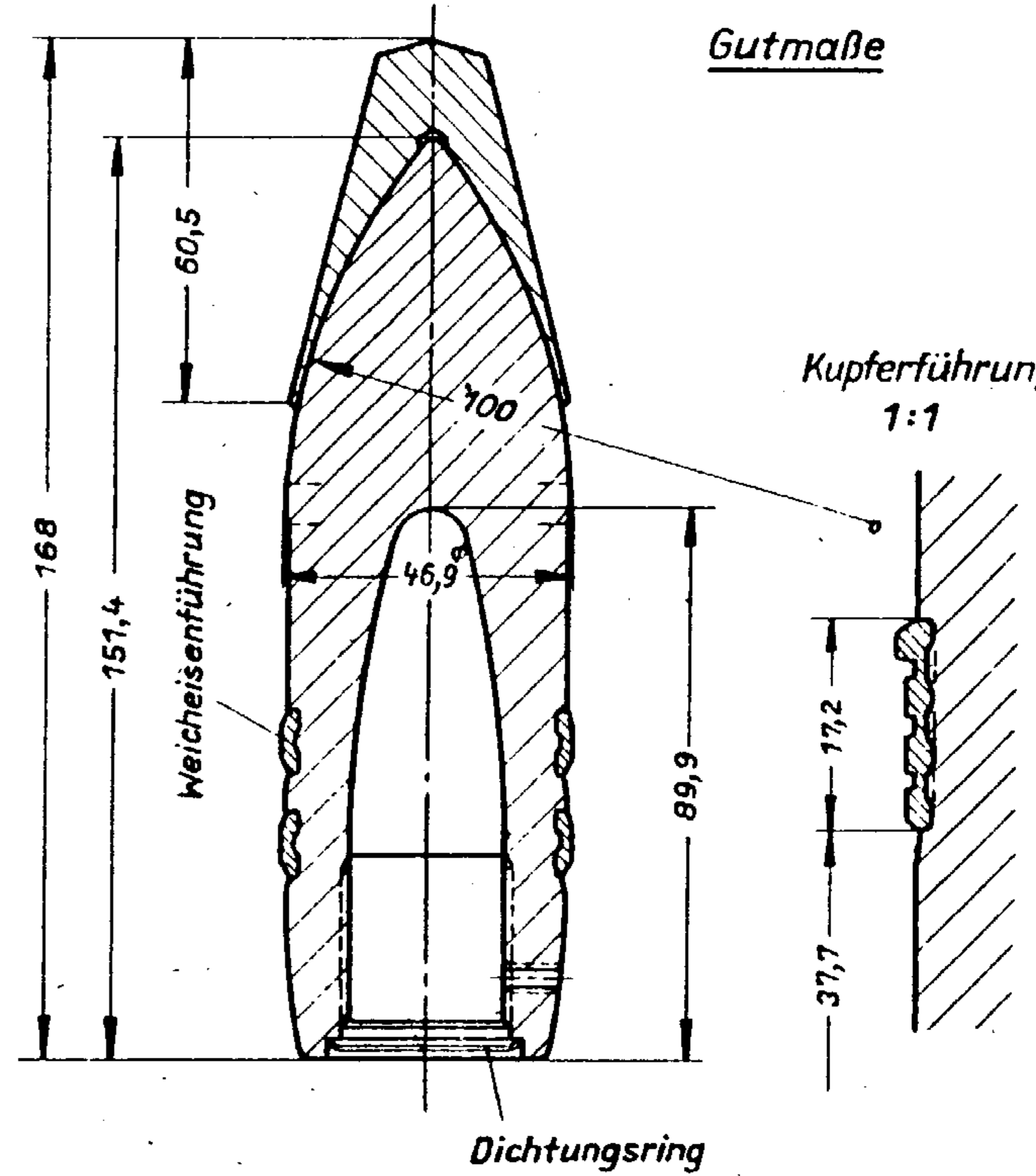


4,7cm Pzgr. 36 (t)
Zeichnung Nr 013 D 973
M 1:2

G.R. 47

4,7

Gutmaße

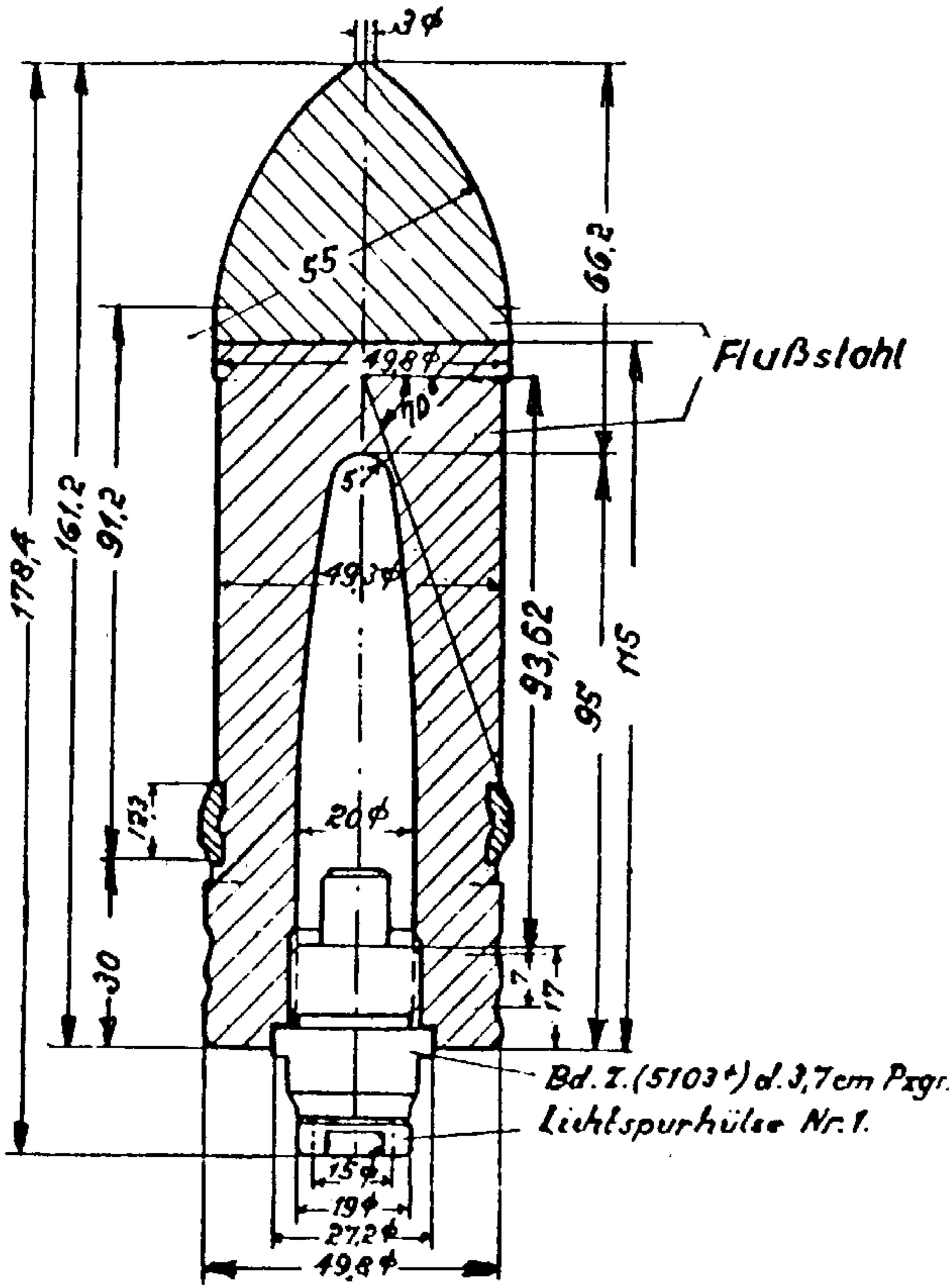


Gewicht fertig 1,65 kg
Sprengstoff 0,015kg

19.4.43 Φ Gewicht fertig 0,825 kg Sprengstoff t

21.4.43 Φ

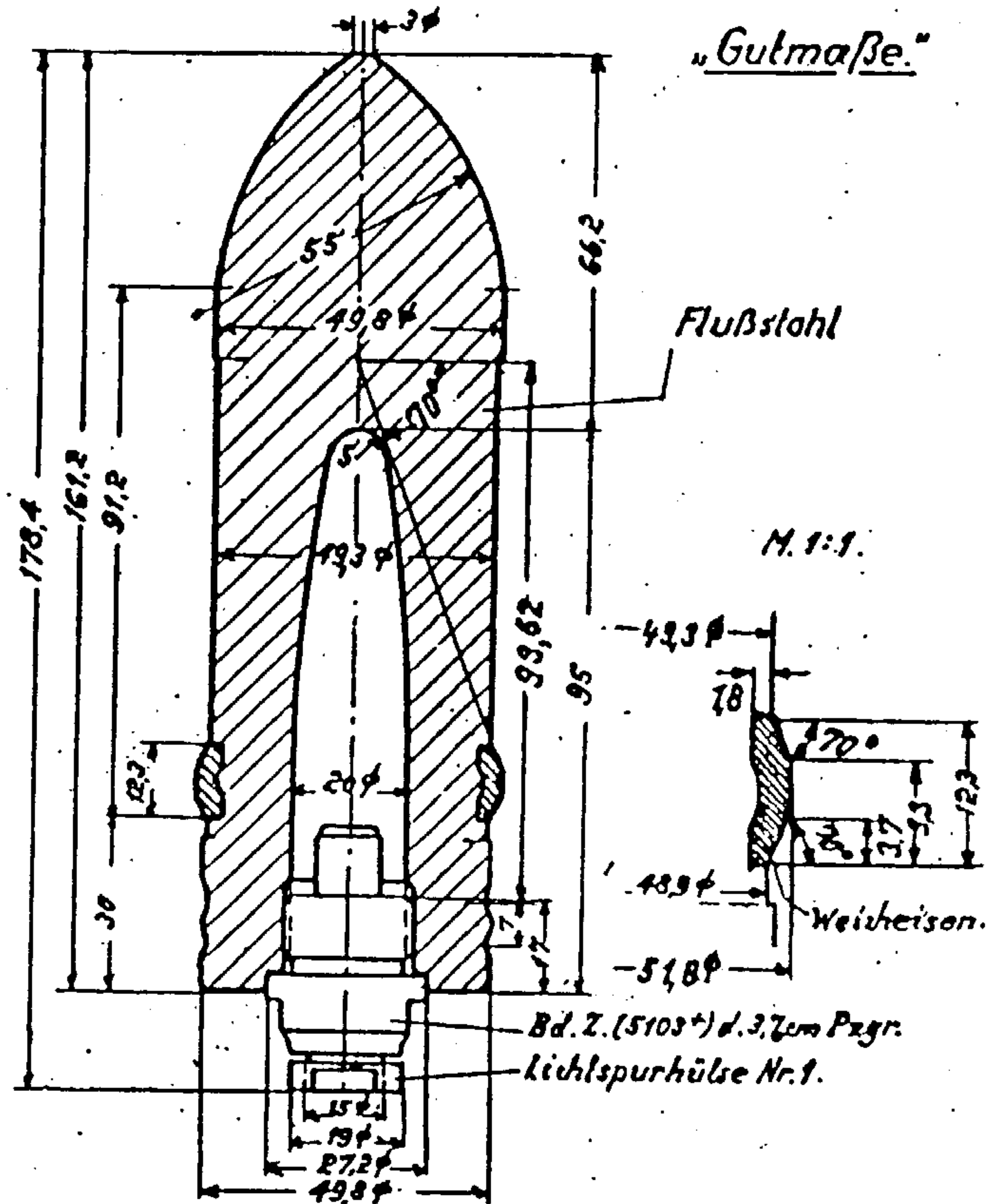
5 cm Pzgr. V.
 Zeichnung Nr. 13. D. 1122.
 M. 1:2



Bd. Z. (5103+) d. 3,7cm Pzgr.
 Lichtspurhülse Nr. 1.

Gewicht fertig m. Bd. Z. (5103) u. L,
 Sprengstoff (gepreßt)

5 cm Pzgr.
 Zeichnung Nr. 13. D. 1121.
 M. 1:2

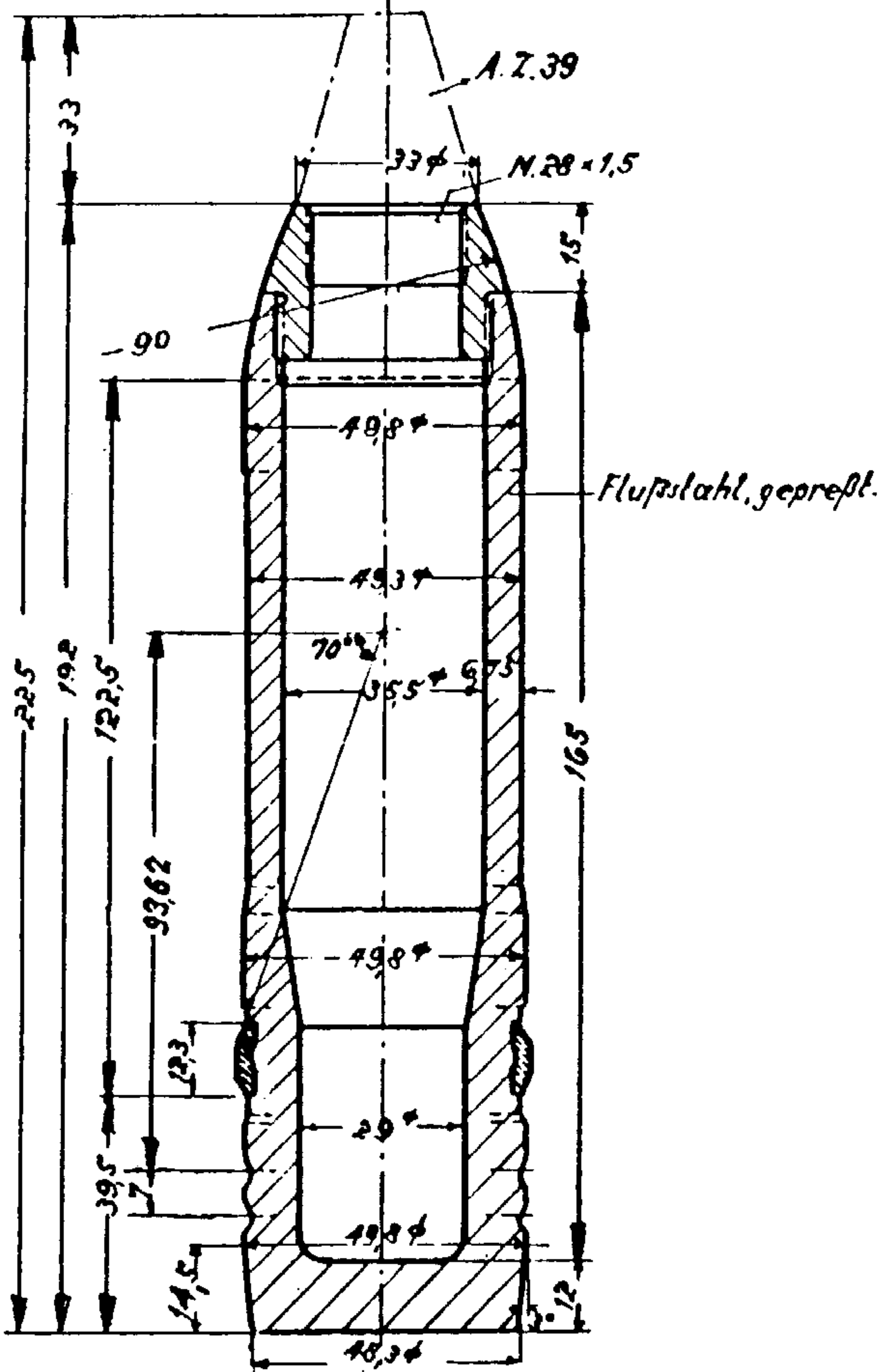


Bd. Z. (5103+) d. 3,7cm Pzgr.
 Lichtspurhülse Nr. 1.

Gewicht fertig m. Bd. Z. (5103) u. L/sph. Nr. 1 . . . 2,06 kg.
 Sprengstoff (gepreßt) 0,017 kg.

G.R 52 e
 5

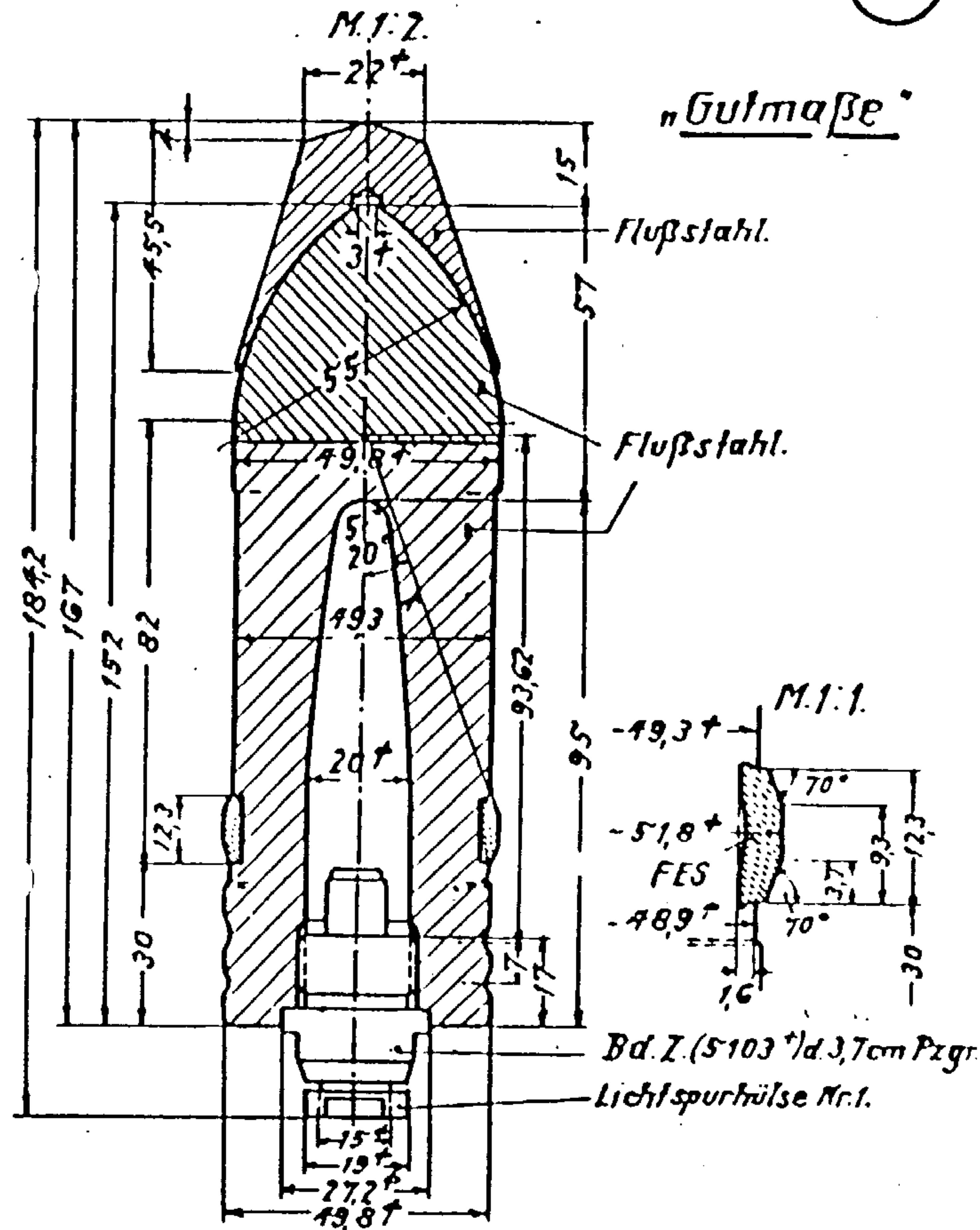
5 cm Gr. 38
 Zeichnung Nr. 13 D 1111.
 M. 1:2.



Sprengstoff (gepreßt) m. Duplexku

5 cm Pzgr. 39.
 Zeichnung Nr. 13 D 1124.
 M. 1:2.

GR. 54.
 5



Gewicht fertig m Bd. I. (5103⁺) u. L-spurh. Nr. 1. 2,060 kg
 Sprengstoff (gepreßt) 0,027 "

U R. 56

5

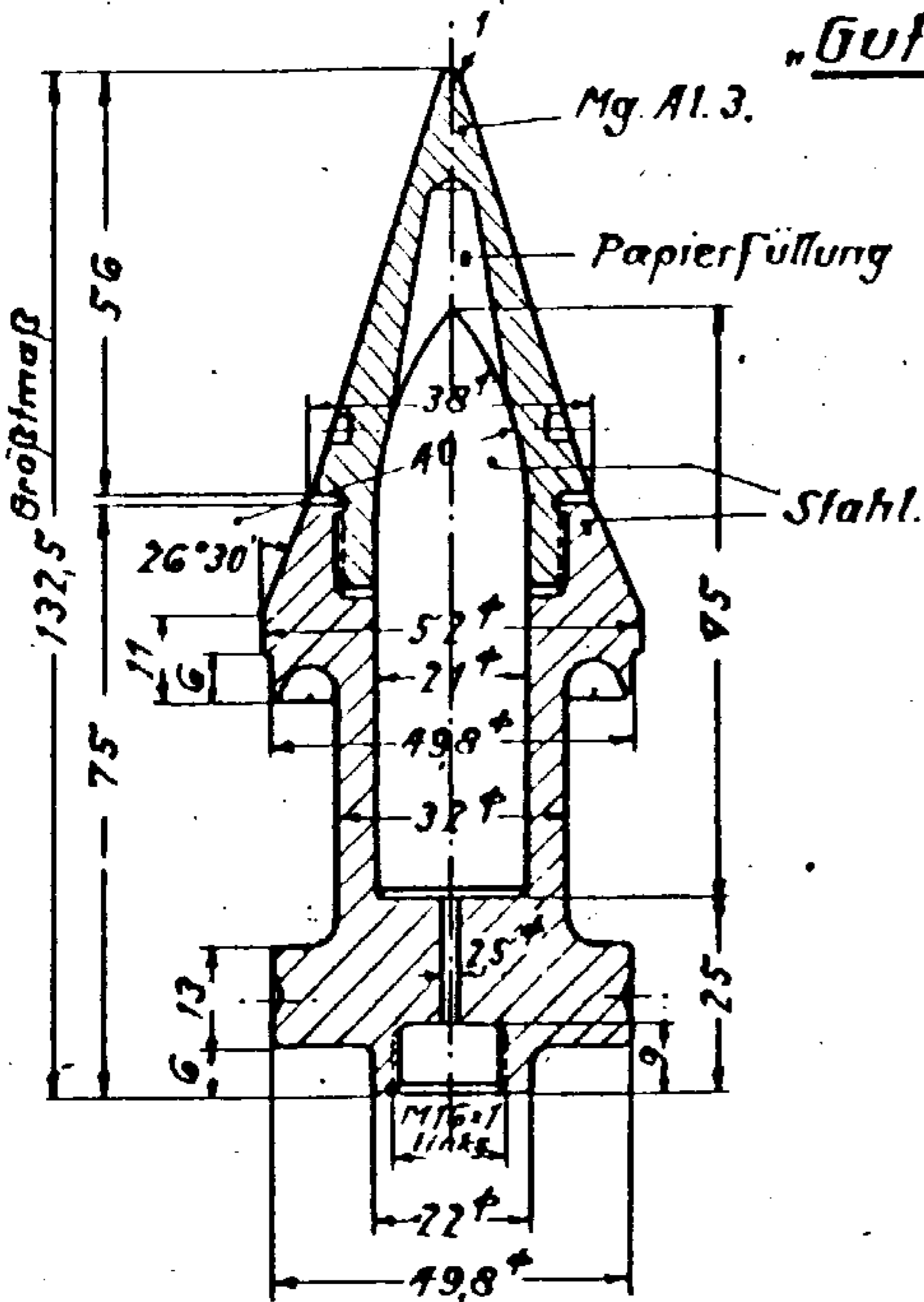
5cm Pzgr. 40.

Zeichnung Nr. 13E 1123.

M.1:2.

Ausführung „A“

„Gutmaße.“



Gewicht fertig 0,900 kg.

GR. 56.

5

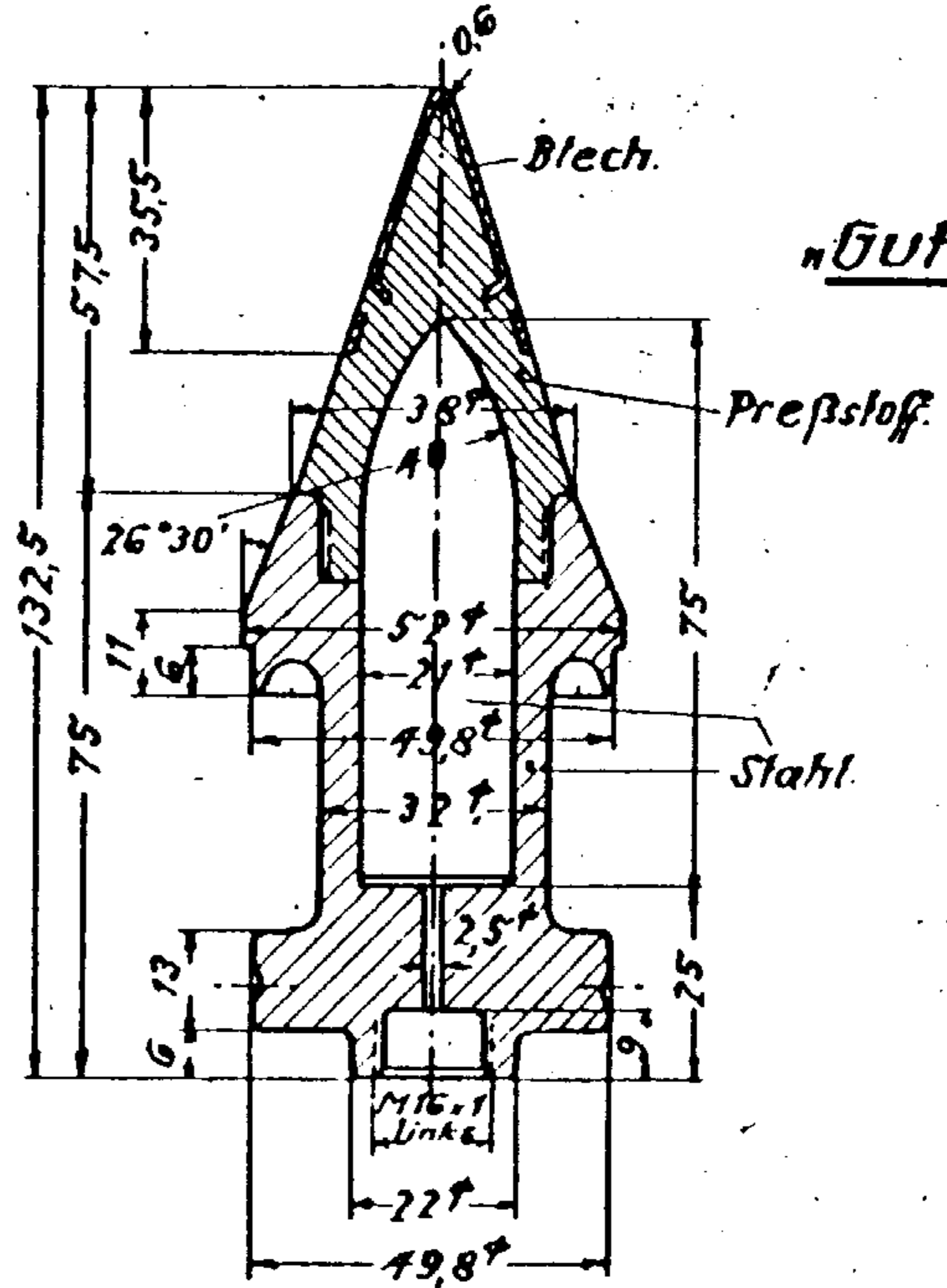
5cm Pzgr. 40.

Zeichnung Nr. 13E 1123.

M.1:2.

Ausführung „B“

„Gutmaße.“



Gewicht fertig 0,900 kg.

GR. 50

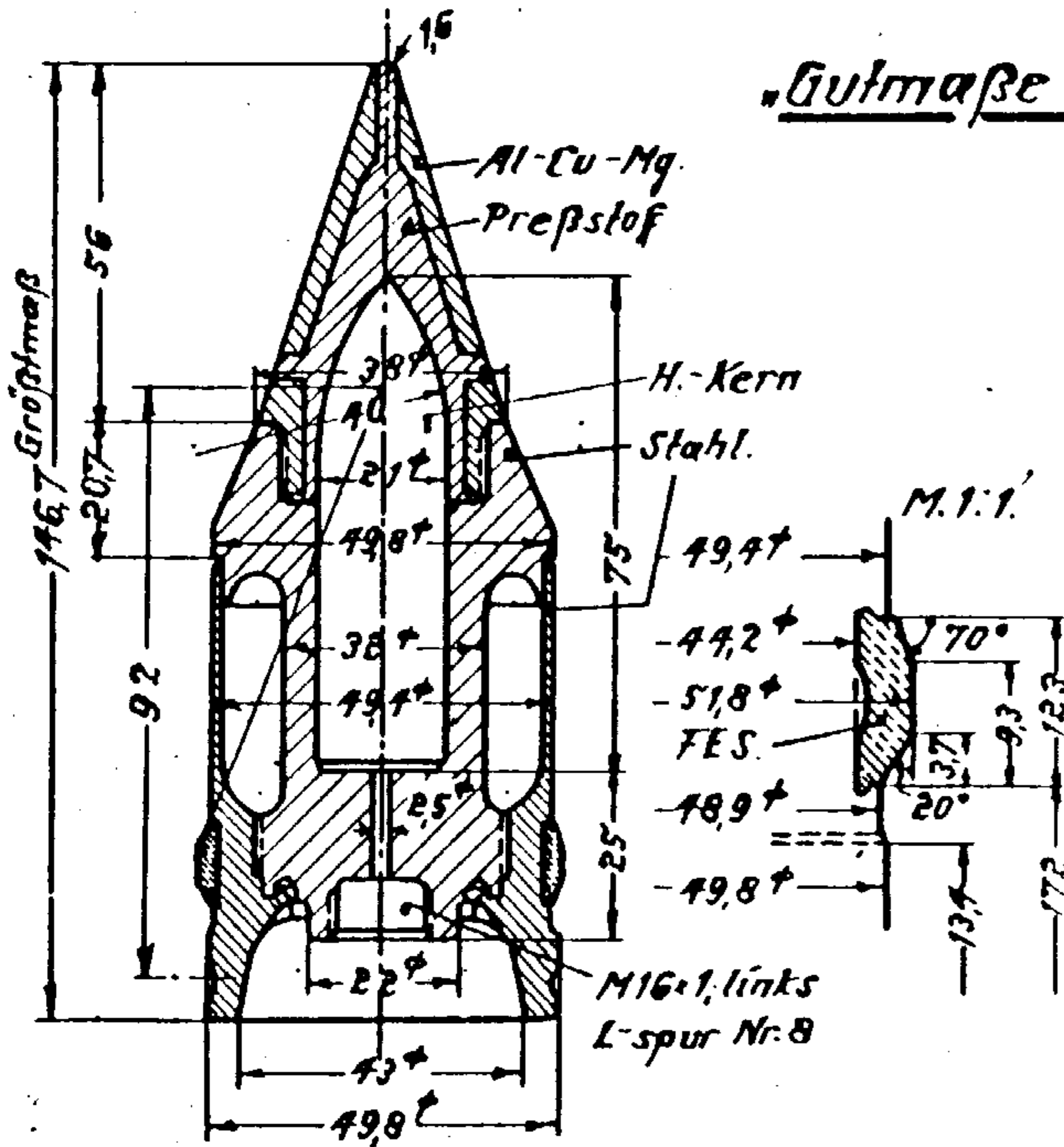
5

5cm Pzgr. 40/1.

Zeichnung Nr. 13 D 1127.

M. 1:2. Ausführung „0“

„Gutmaße“



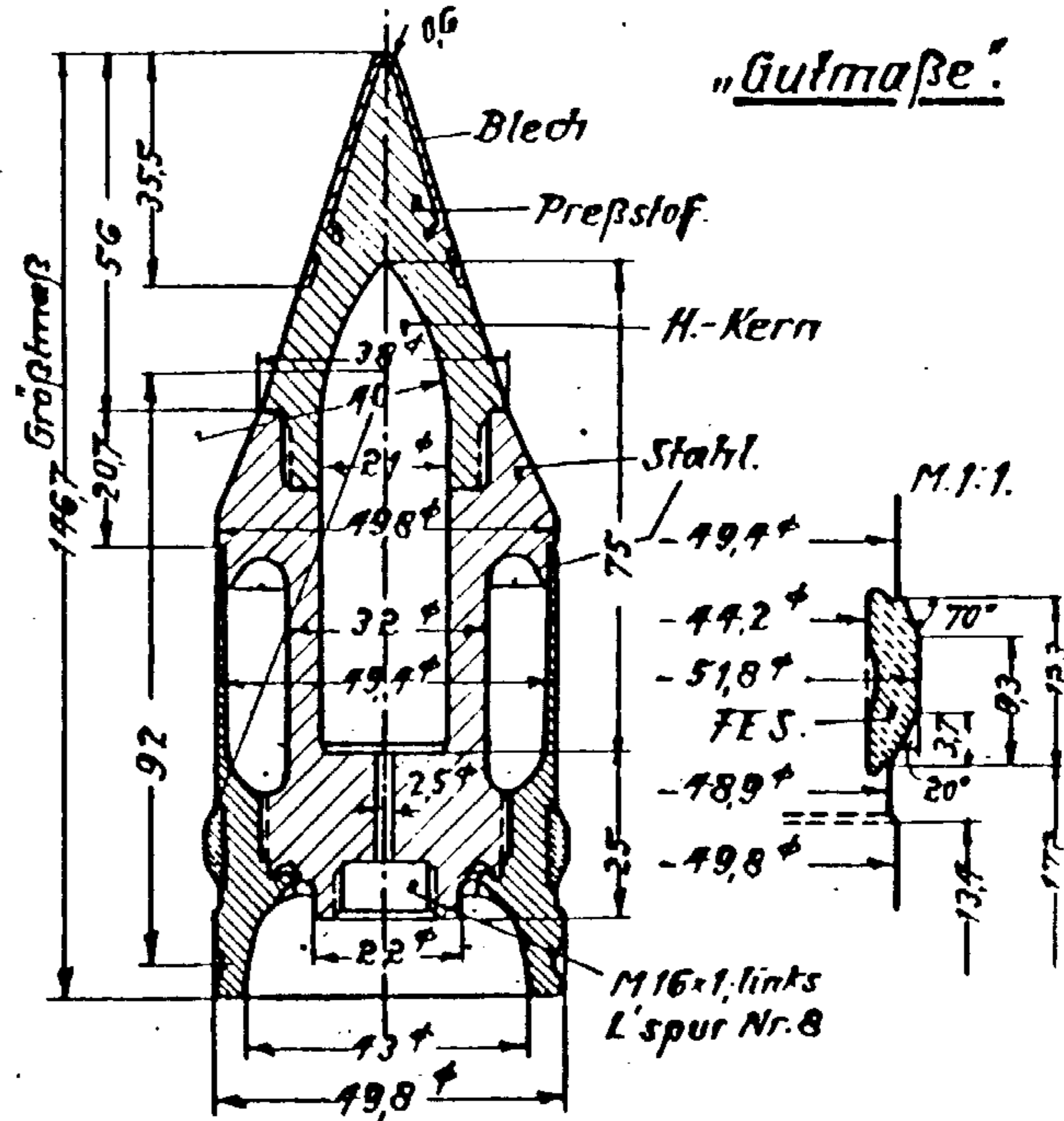
Gewicht fertig 1,07 kg.

5cm Pzgr. 40/1.

Zeichnung Nr. 13 D 1127.

M. 1:2. Ausführung „P.“

„Gutmaße“



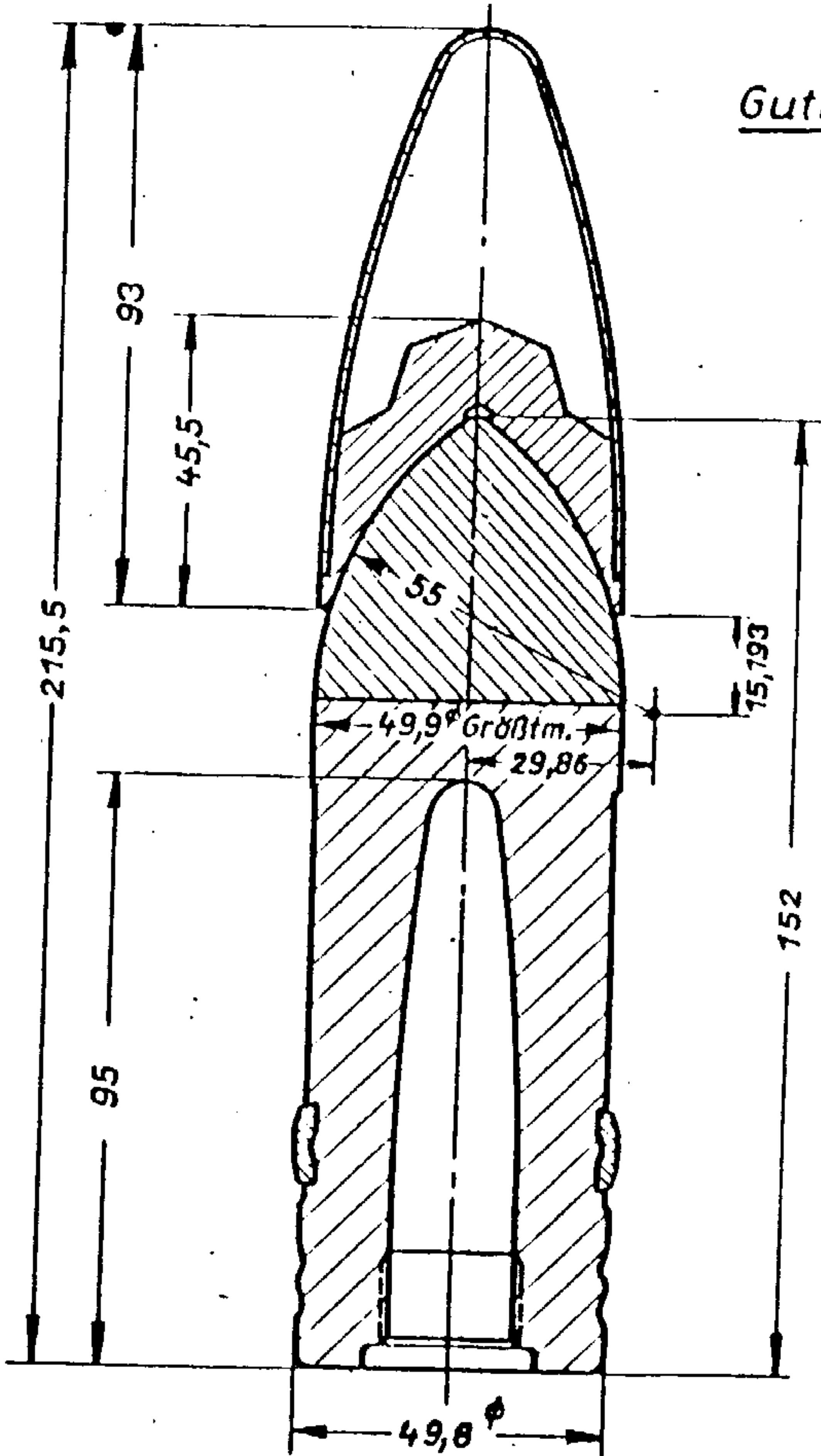
Gewicht fertig 1,07 kg.

5cm Pzgr. 42
 Zeichnung Nr 13 D 1130
 M 1:2

G.R. 59

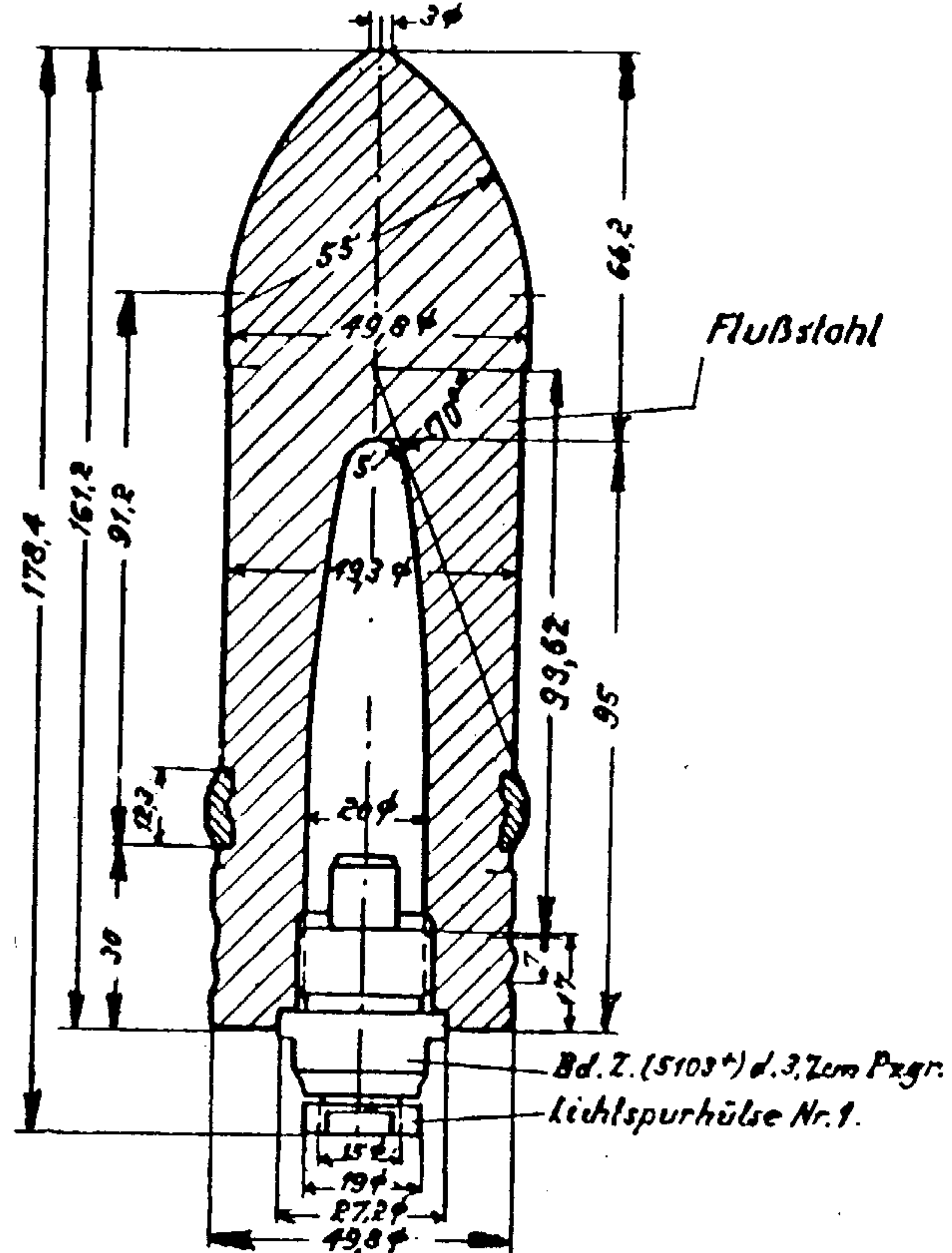
5

Gutmaße



Gewicht fertig 2,23 kg
 Sprengstoff 0,017 kg

5cm Pzgr.
 Zeichnung Nr. 13. D. 112
 M. 1:2

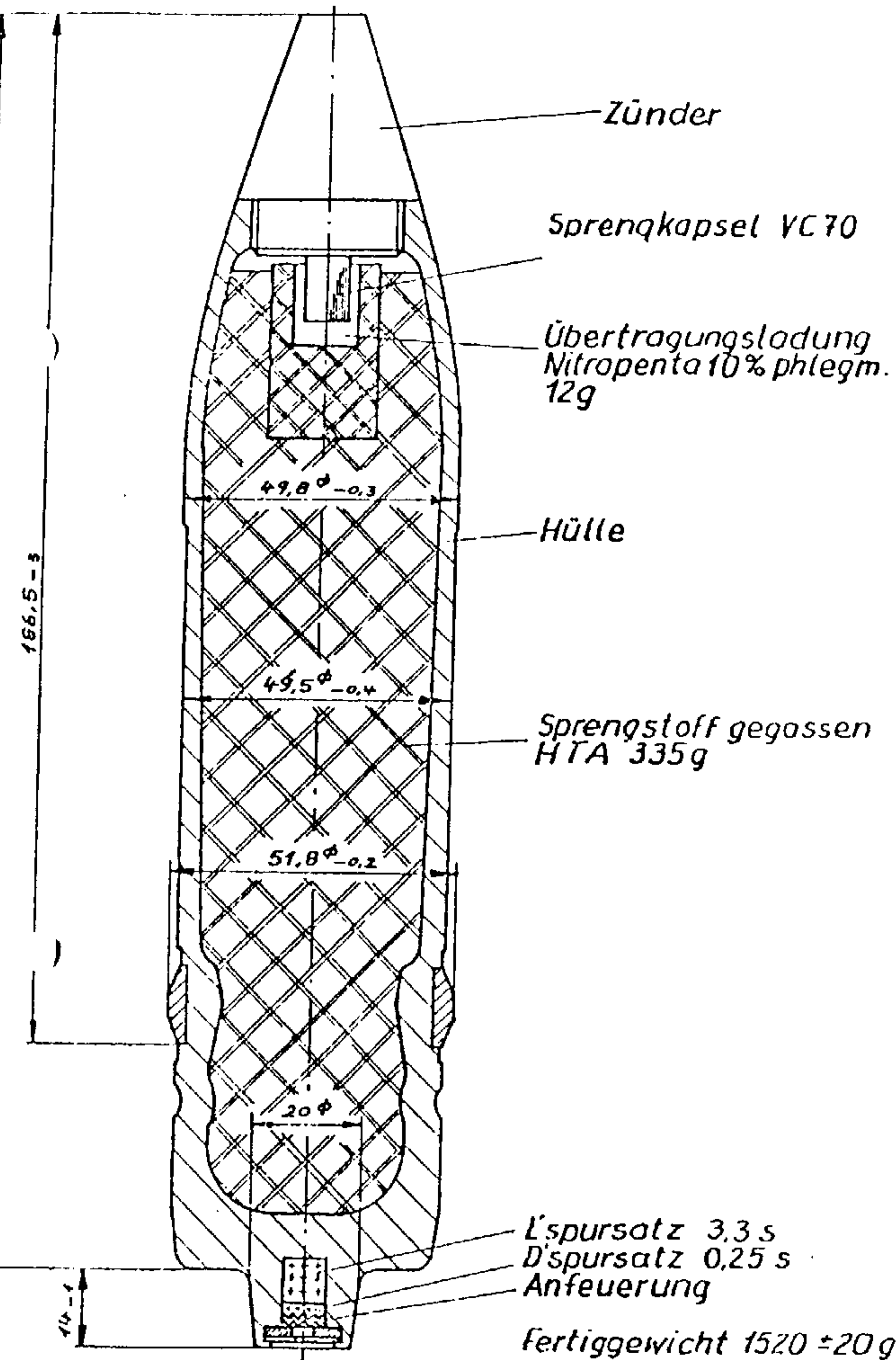


Gewicht fertig m. Bd. Z. (5103) u. L.
 Sprengstoff (gepreßt)

E'stelle
Rechlin E 6

5cm M-Gesch. L'spur m. Zerl.

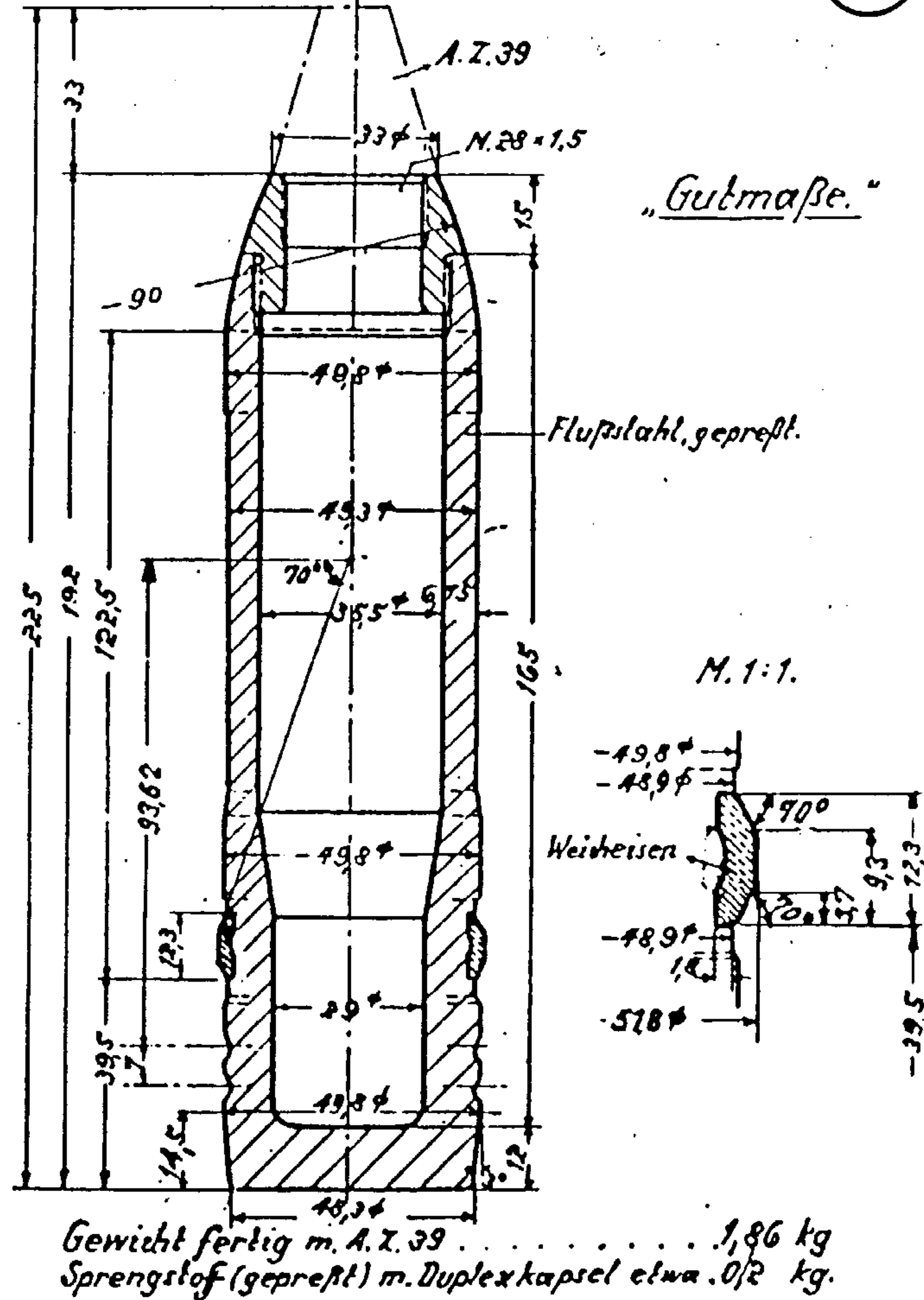
Fl.-Bordwaffen
munition



5cm Gr. 38
Zeichnung Nr. 73 D 1111.
M. 1:2.

G.R 53 b

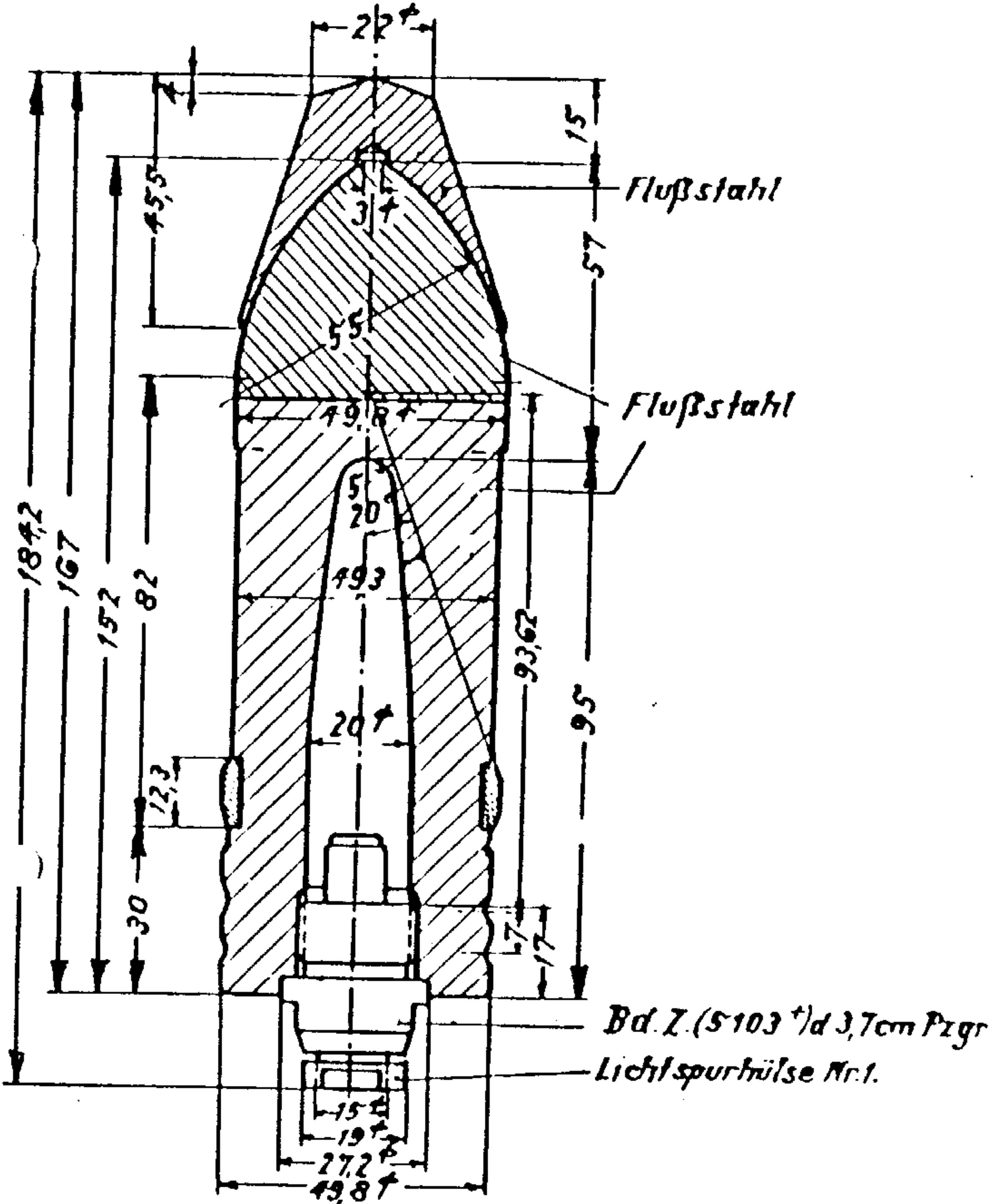
5



5cm Pzgr. 39.

Zeichnung Nr. 13 D 1124.

M. 1:2.



Gewicht fertig m. Bd. Z. (5103+) u. L'spurh. Nr. 1. 2,060 kg
 Sprengstoff (gepreßt) 0,027 "

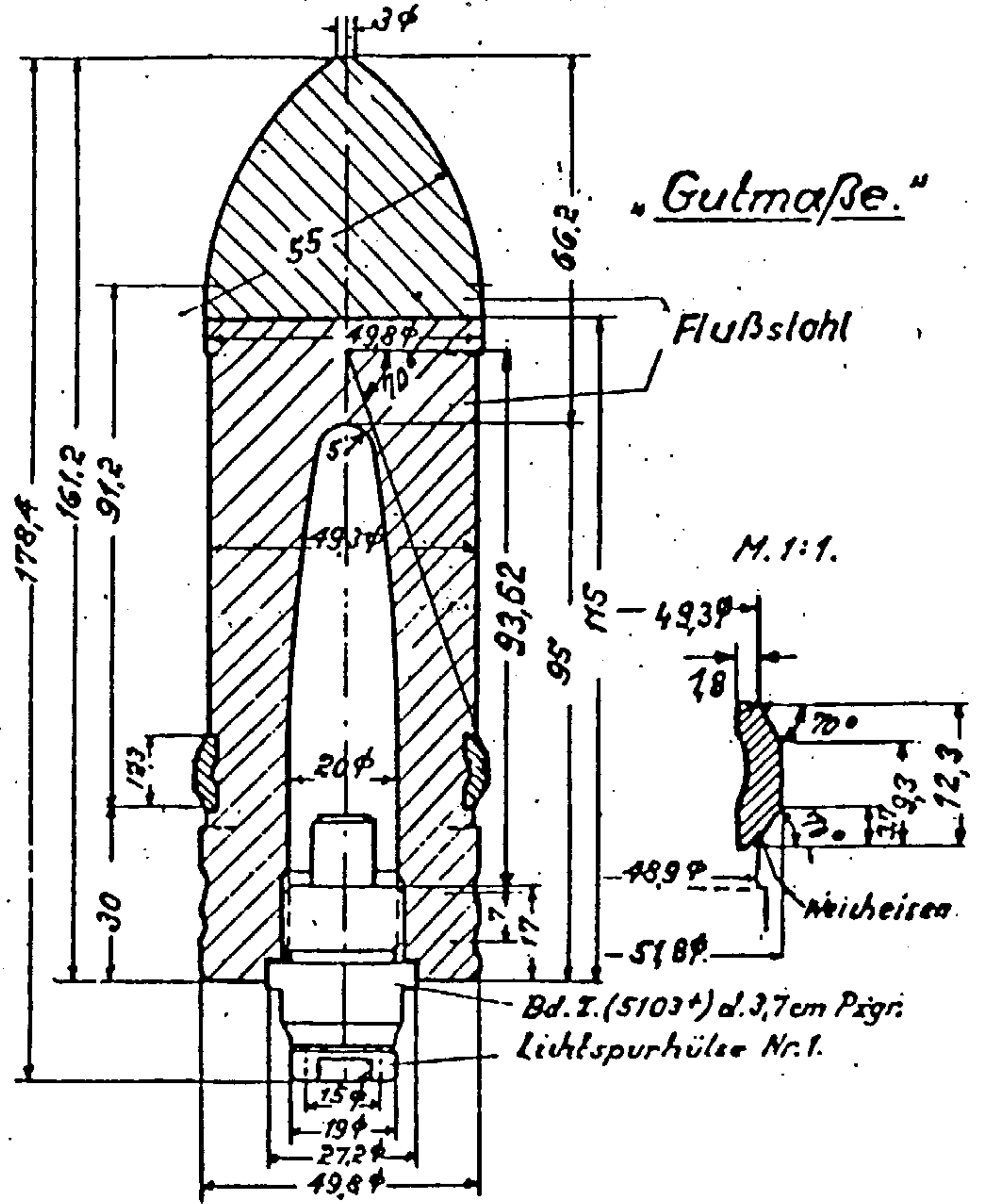
G. R 51e

5

5cm Pzgr. V.

Zeichnung Nr. 13. D. 1122.

M. 1:2.



Gewicht fertig m. Bd. Z. (5103+) u. L/sph. Nr. 1. 2,06 kg.
 Sprengstoff (gepreßt) 0,027 kg.

D Blatt 1

7,5cm Geschosse.

lfd.Nr. G.R.	Benennung	Gew. kg.	Nr.d.Zeichnung	Änderungs- buchstabe		
				a	b	c
71	7,5cm Stahl Gr. L 32	6,77	Fabo Nr. 8306	a		
72	7,5cm Sehr. L 32	6,08	2. I. 515.			
73	K. Gr.	6,62	13. C. 1203. Ausf. A.	a		
74	K. Gr.	6,62	13. C. 1203. Ausf. B.	a		
75	K. Gr. (Bo. Pr.)	5,83	13. C. 1205.	a		
76	K. Gr. rot	6,62	13. C. 1204 Ausf. A.	a		
77	K. Gr. rot	6,62	13. C. 1204 Ausf. B.	a		
78	K. Gr. rot (Bo. Pr.)	5,83	13. C. 1206.	a		
79	K. Gr. rot Stg.	6,4	13. C. 1210.	a		
80	K. Gr. rot (Bo. Stg.)	6,4	13. C. 1211.	a		
81	K. Gr. rot Pz.	6,8	13. C. 1215.	a	b	c
82	7,5cm Gr. 39	4,53	13 C 1225			
83	K. Gr. rot Kh.	6,2	13. C. 1220.	a	b	c
84	7,5 cm Jgr. 18	5,45	13. C. 2502	a		
85	7,5 cm Jgr. 18 (Bo. Pr.)	5,45	13. C. 2002	a		

Ausgabe vom 209 12.39 2.40 2.41 10.41

D Blatt 2

7,5cm Geschosse.

lfd.Nr. G.R.	Benennung	Gew. kg.	Nr.d.Zeichnung	Änderungs- buchstabe		
				a	b	c
86	Geb. Gr. 15	5,47	13. C. 1222.	a		
87	l. Spr. M.	4,75	Fabo Nr. 20000.			
88	l. Spr. M. 17	4,75	13. C. 2501.			
89	7,5 cm Gr. 34	5,74	13. C. 1223			
90	7,5 cm Gr. 38	4,2	13. C. 1224			
91	7,5 cm Jgr. 38	2,85	13. C. 2003			
92	7,5 cm Jgr. 18 Kh	5,5	13 C. 2001			
93	7,5 cm Sprgr. 41	2,65	13C 1212			
94	7,5 cm Pzgr. 40	3,9	13C 1227			
95	7,5 cm Pzgr. 39	6,8	13C 7228			
96	7,5 cm Pzgr. 41 HK	2,5	13D 1229			
98	7,5 cm Gr. 34	5,75	Ausf. B 13C 1223			
99	7,62 cm Pzgr. 39 rot	7,62	Ausf. B 13C 1213			
100	7,62 cm Pzgr. 40	3,95	Ausf. B 13C 1226			

Ausgabe vom 209 12.39 5.40 6.43

D Blatt 3

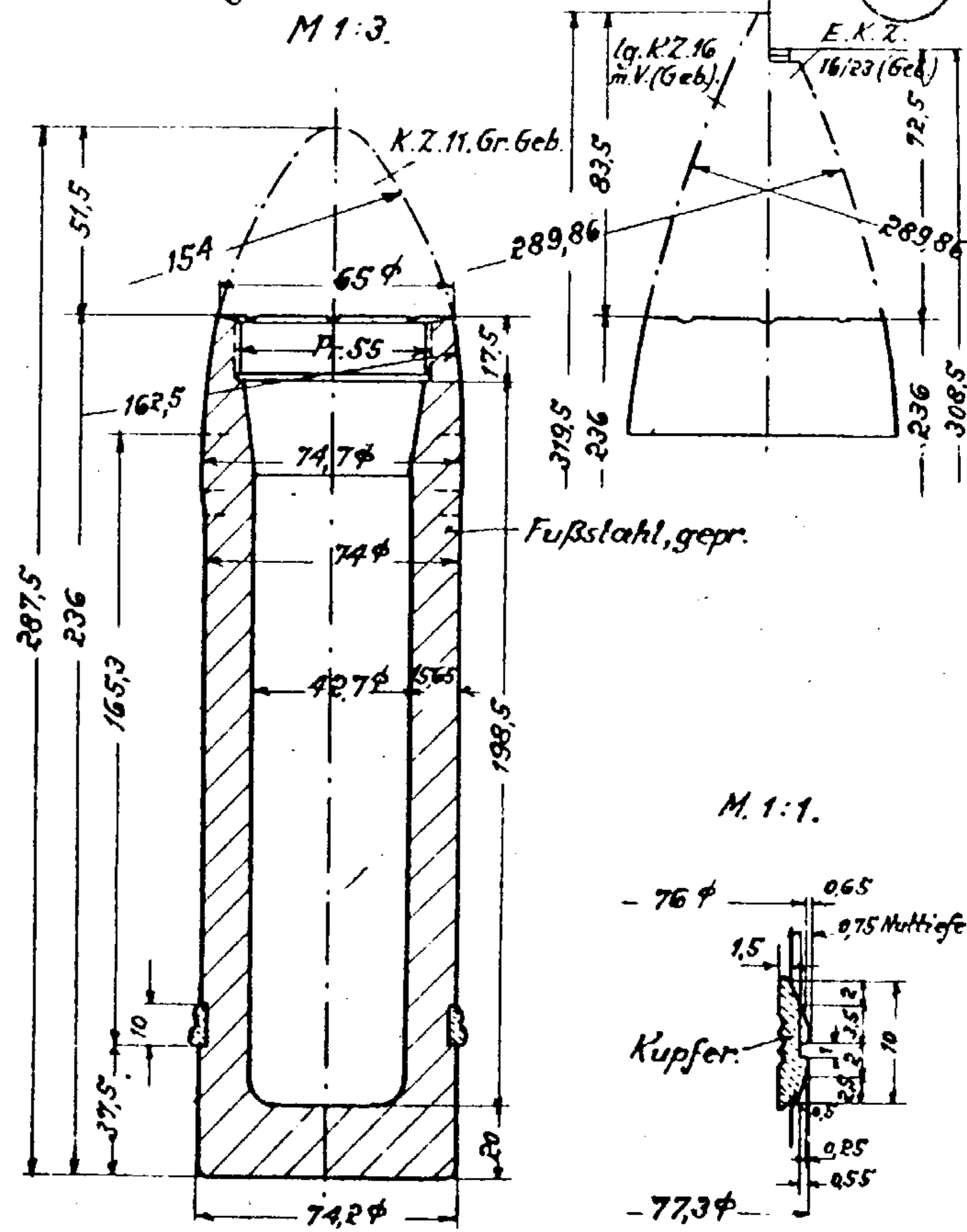
7,5 cm Geschosse.

7,5 cm Stahl Gr. L 32.
Zeichnung Fabo Nr. 8306.
M 1:3.

G. 774

7,5

Vfd. Nr. G. R.	Benennung	Gew. kg.	Nr. d. Zeichnung	Änderungs- buchstabe
101	7,62 Spgr. 39	6,25	Ausf. B 13C 1232	
102	7,5 cm Gr. 3+	5,74	Ausf. C 13C 1223	
103	7,62 cm Pzgr. 39	7,6	Ausf. C 13C 1213	
104	7,62 cm Pzgr. 39	6,25	Ausf. C 13C 1232	
105	7,62 cm Pzgr. 40	4,15	Ausf. C 13C 1226	
106	7,5 cm Pzgr. 39	6,8	Ausf. C 13C 1228	
107	K. Gr. Pz. (P)	6,8	13C 1221	
108	7,5 cm Pzgr. 39/42	6,8	13C 1235	
109	7,5 cm Pzgr. 40/42	4,75	13C 1236	
110	7,5 cm Pzgr. 40 (w)	4,1	13D 1284	
111	7,5 cm Pzgr. 41 (w)	2,5	13D 1286	
112	7,62 cm Pzgr. 39	7,1	13C 1235	
113	7,5 cm Sp. 18 709.		13C 2502-✓	
114	7,5 cm Sp. 24 709.		13C 1223-✓	
115	7,5 cm Sp. 42		13C 1230	

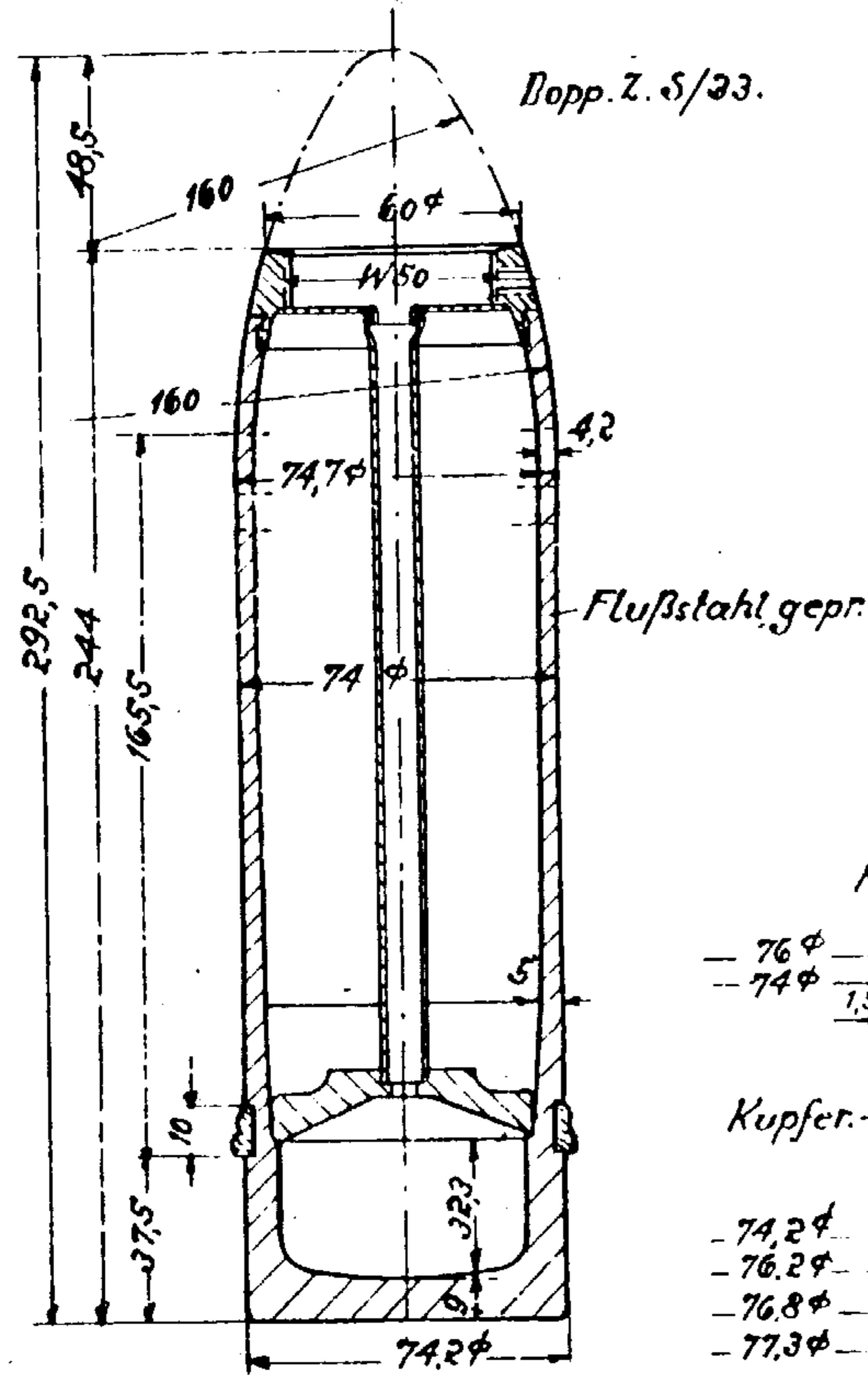


Gewichtfertig m. K.Z. 11 Gr. Geb. 6,77 kg.
Sprengstoff (gepreßt) einschl. Zdlg. . R. etwa 0,26 "
" " (gegossen) " " R. etwa 0,39 kg.

7,5 cm Schr. L/32.
 Zeichnung Nr. 2 I. 515.
 M. 1:3.

G. K. 1 E
 (7,5)

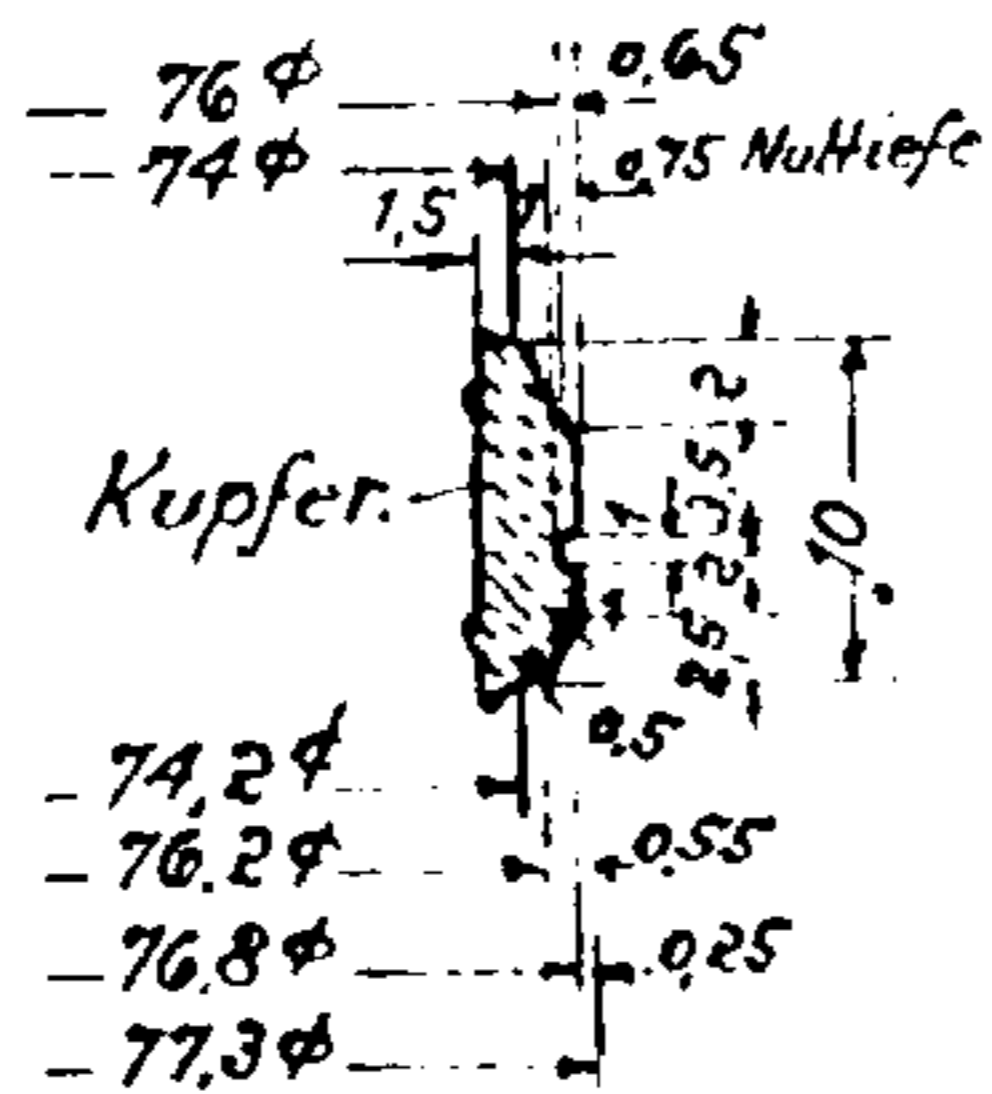
G. R. 73 a
 (7,5)



Dopp. Z. S/33.

Flußstahl, gepr.

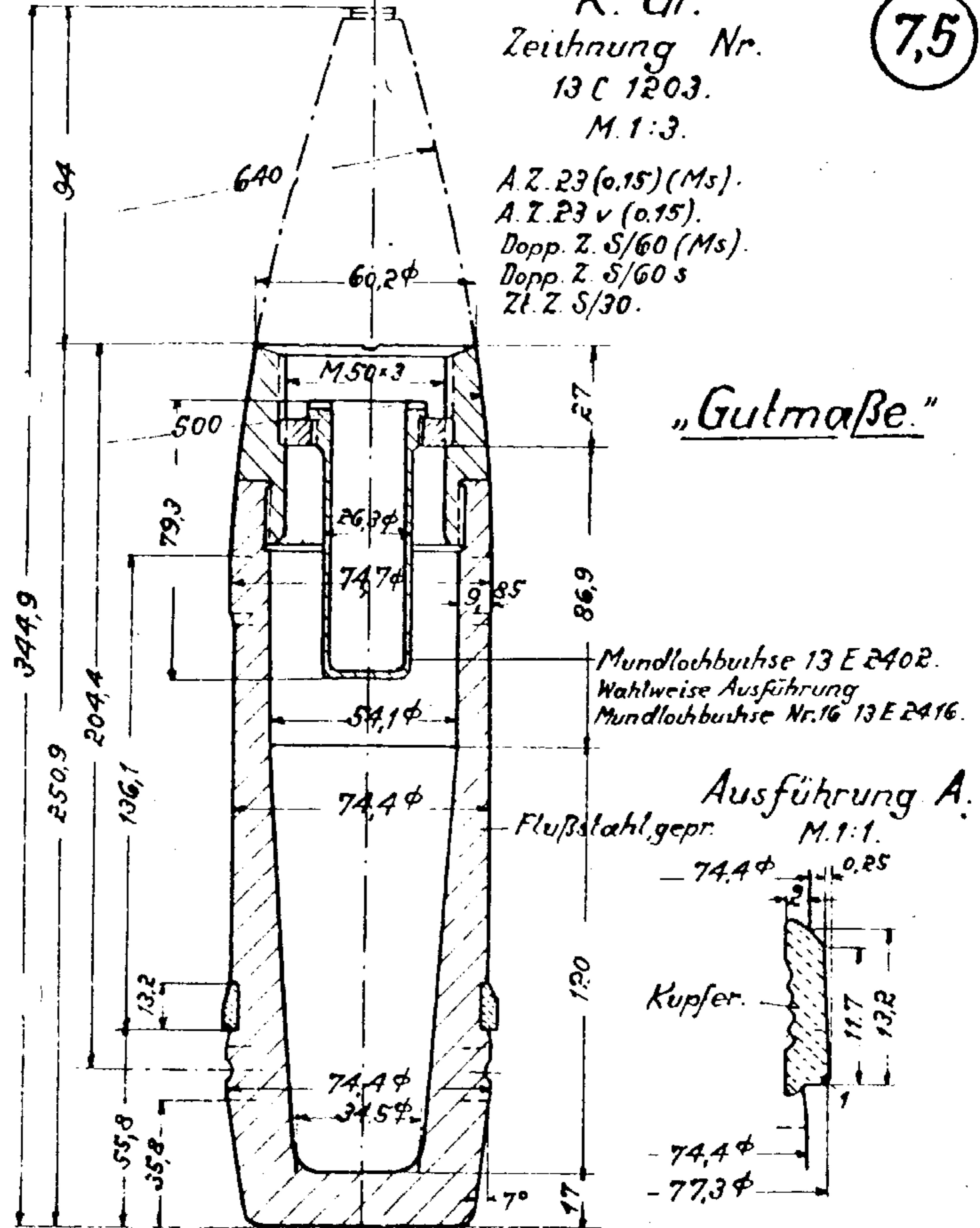
M. 1:1.



K. Gr.
 Zeichnung Nr.
 13 C 1203.
 M. 1:3.

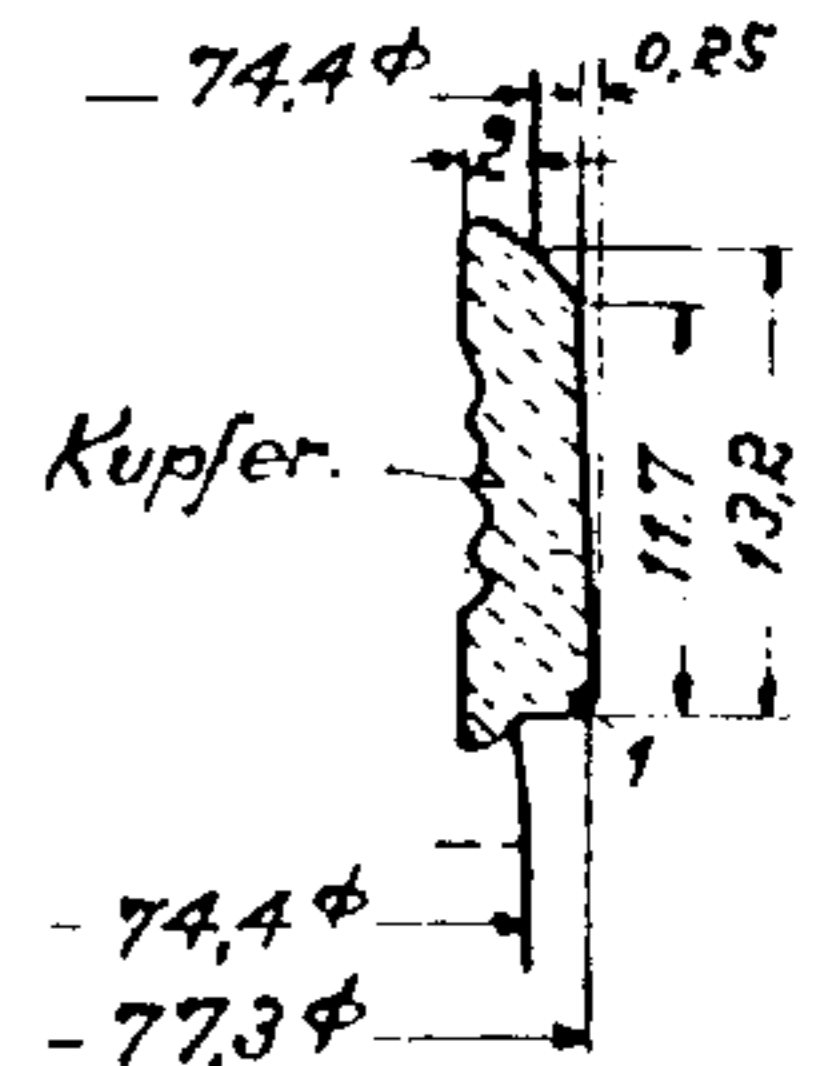
A. Z. 23 (0.15) (Ms).
 A. Z. 23 v (0.15).
 Dopp. Z. S/60 (Ms).
 Dopp. Z. S/60 s
 Zt. Z. S/30.

„Gutmaße.“



Mundlochbühse 13 E 2402.
 Wahlweise Ausführung
 Mundlochbühse Nr. 16 13 E 2416.

Ausführung A.
 M. 1:1.



Gewicht fertig m. Dopp. Z. S/33 ... 6,08 kg.
 Sprengstoff (Spr. Schw. P.) ... 0,08 kg.

Gewicht fertig m. A. Z. 23 (0.15) (Ms) ... 6,62 kg.
 " " m. A. Z. 23 v (0.15) ... 5,83 "
 Sprengstoff (gepreßt) einschl. Zdtg. R. etwa 0,4 "
 " " (gegossen) " " R. etwa 0,5 kg.

G.R 74a

K.Gr.
Zeichnung Nr.

13 C 1203.

M. 1:3.

A.Z. 23 (0.15) (Ms).

A.Z. 23 v (0.15).

Dopp. Z. S/60 (Ms).

Dopp. Z. S/60 s.

Zt. Z. S/30.

7,5

"Gutmaße."

Mundlohbuchse 13 E 2402.

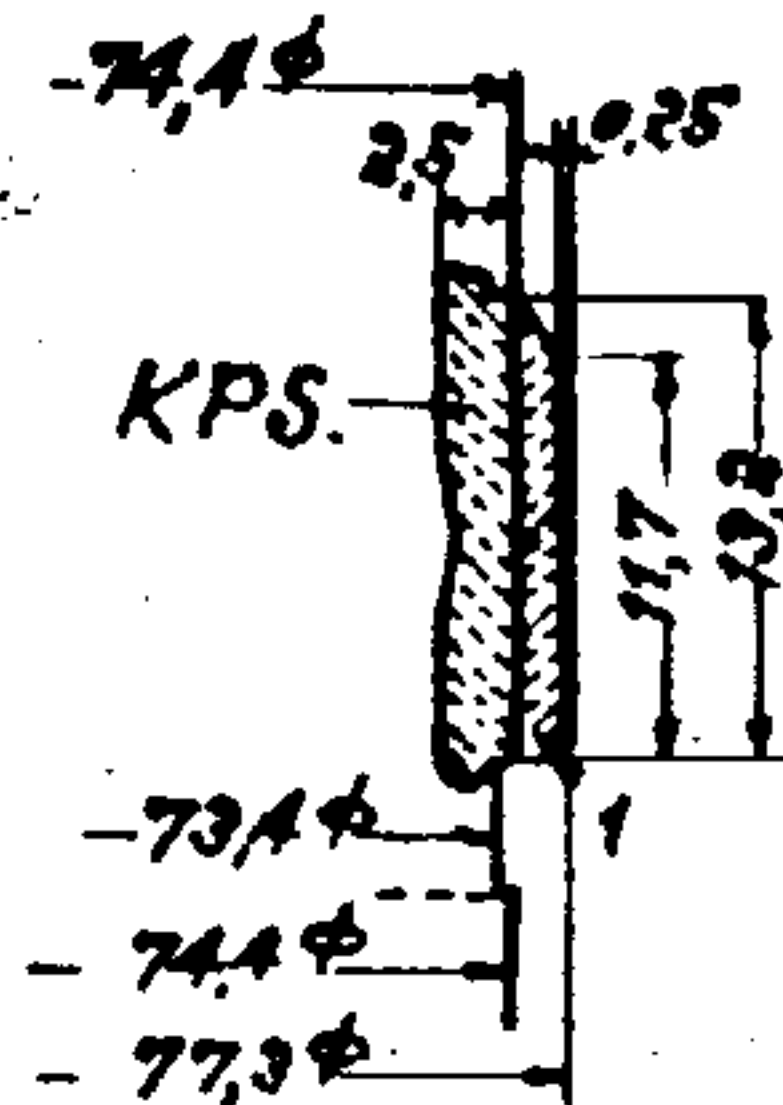
Wahlweise Ausführung

Mundlohbuchse Nr. 16 13 E 2416.

Flußstahl, gepr.

Ausführung B.

M. 1:1.



Gewicht fertig m. A.Z. 23 (0.15) (Ms) 6,62 kg.

" " m. A.Z. 23 v (0.15) 5,83 "

Sprengstoff (gepreßt) einschl. Zdlg. R. etwa 0,4 "

" " (gegossen) " " R. etwa 0,5 kg.

K.Gr. (Bo. Pr.)
Zeichnung Nr 13 C 1205.

M. 1:3.

G.R 75a

7,5

Zt. Z. S/30.

A.Z. 23 v (0.15).

Dopp. Z. S/60 s.

"Gutmaße."

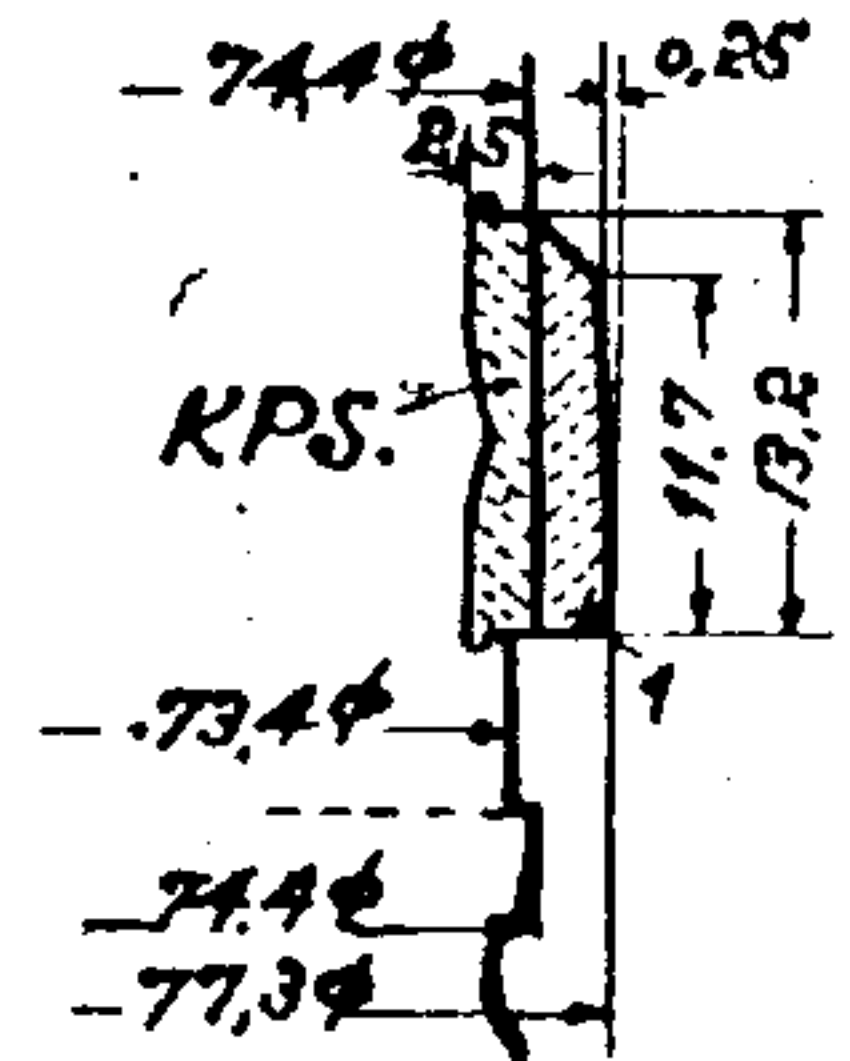
Mundlohbuchse 13 E 2402.

Wahlweise Ausführung

Mundlohbuchse Nr. 16 13 E 2416.

Flußstahl, gebohrt.

M. 1:1.



Gewicht fertig m. A.Z. 23 v (0.15) 5,83 kg.

Sprengstoff (gegossen) einschl. Zdlg. R. etwa 0,5 kg

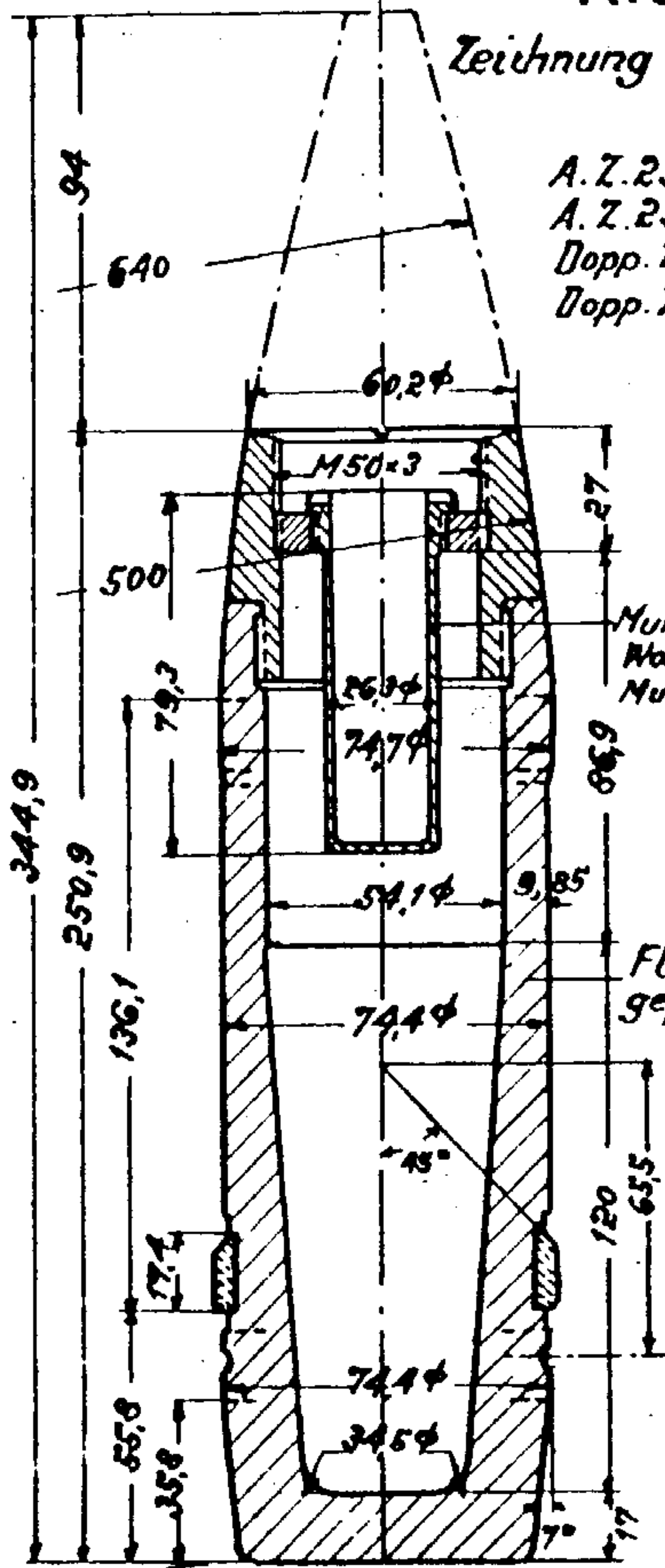
K.Gr. rot. G.R 76.0

Zeichnung Nr. 13.C 1204. (7,5)

M. 1:3.

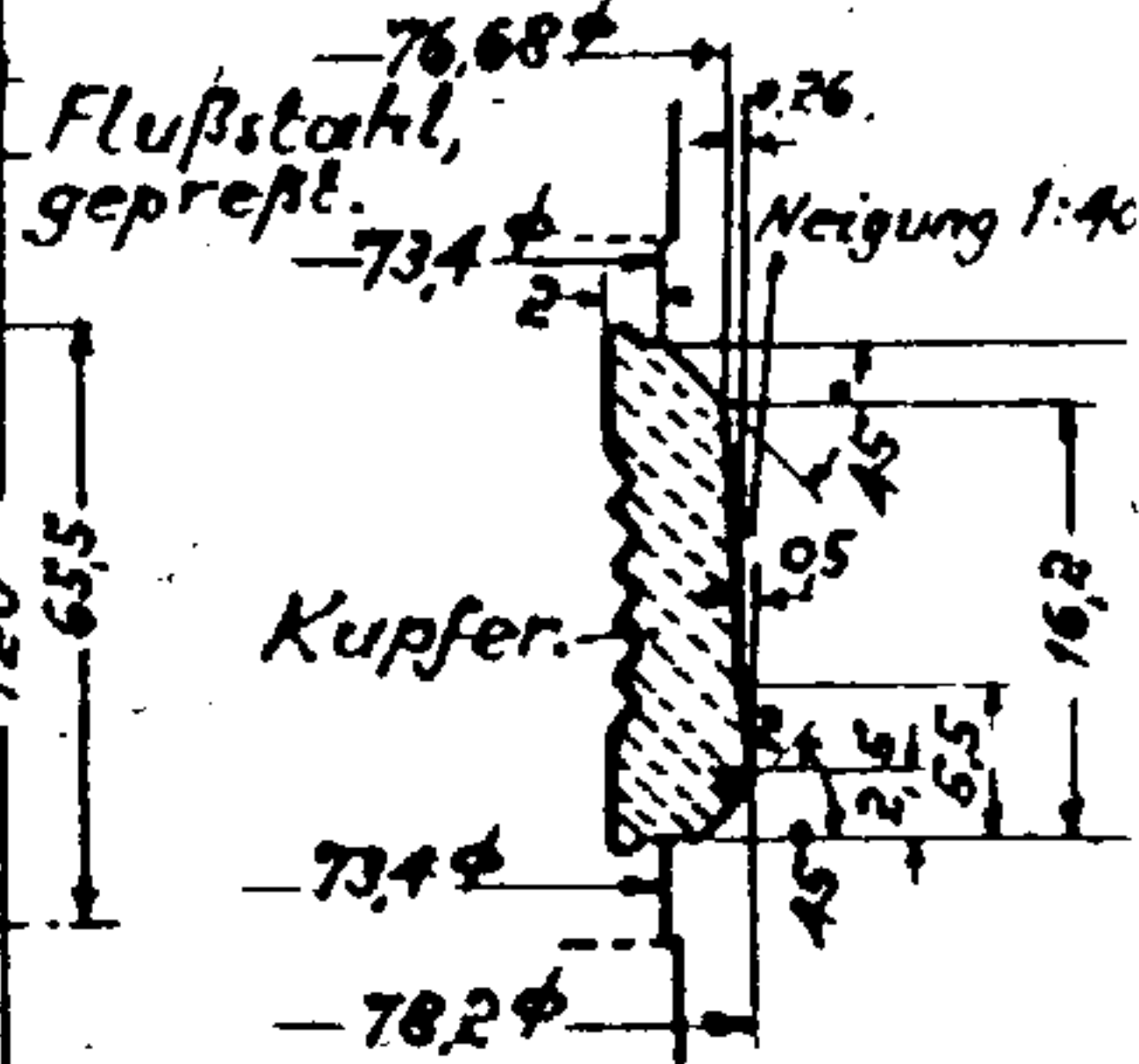
A.Z. 23 (0.15) (Ms).
 A.Z. 23 v (0.15).
 Dopp. Z. S/60. (Ms).
 Dopp. Z. S/60 s.

„Gutmaße.“



Mundlochbohrse 13 E 2402.
 Wahlweise Ausführung
 Mundlochbohrse Nr. 16 13 E 2416.

Ausführung A.
 M. 1:1



Gewicht fertig m. A.Z. 23 (0.15) (Ms). 6,62 kg.
 " " m. A.Z. 23 v (0.15). 5,83 "
 Sprengstoff (gepreßt) einschl. Zdlg. R. etwa 0,4 "
 " " (gegossen) " " R. etwa 0,5 kg.

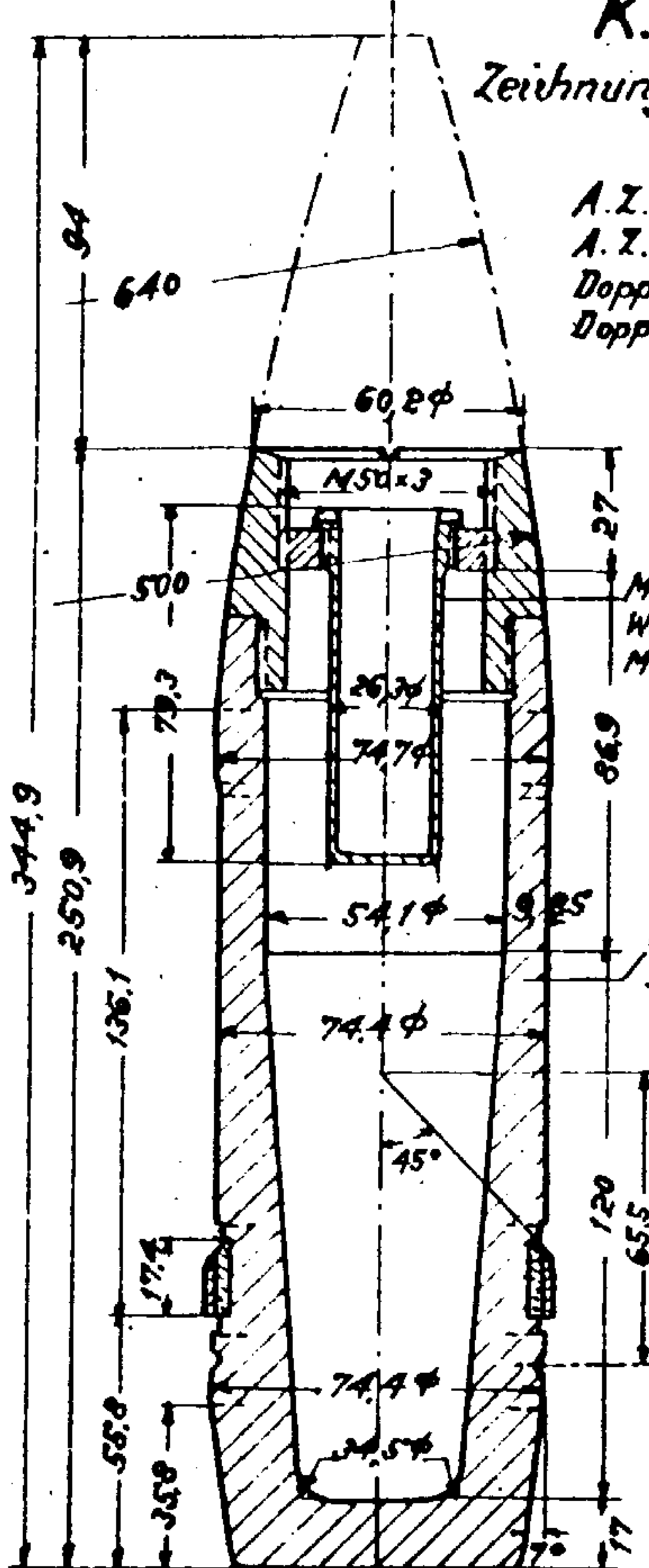
K.Gr. rot. G.R 77.0

Zeichnung Nr. 13 C 1204. (7,5)

M. 1:3.

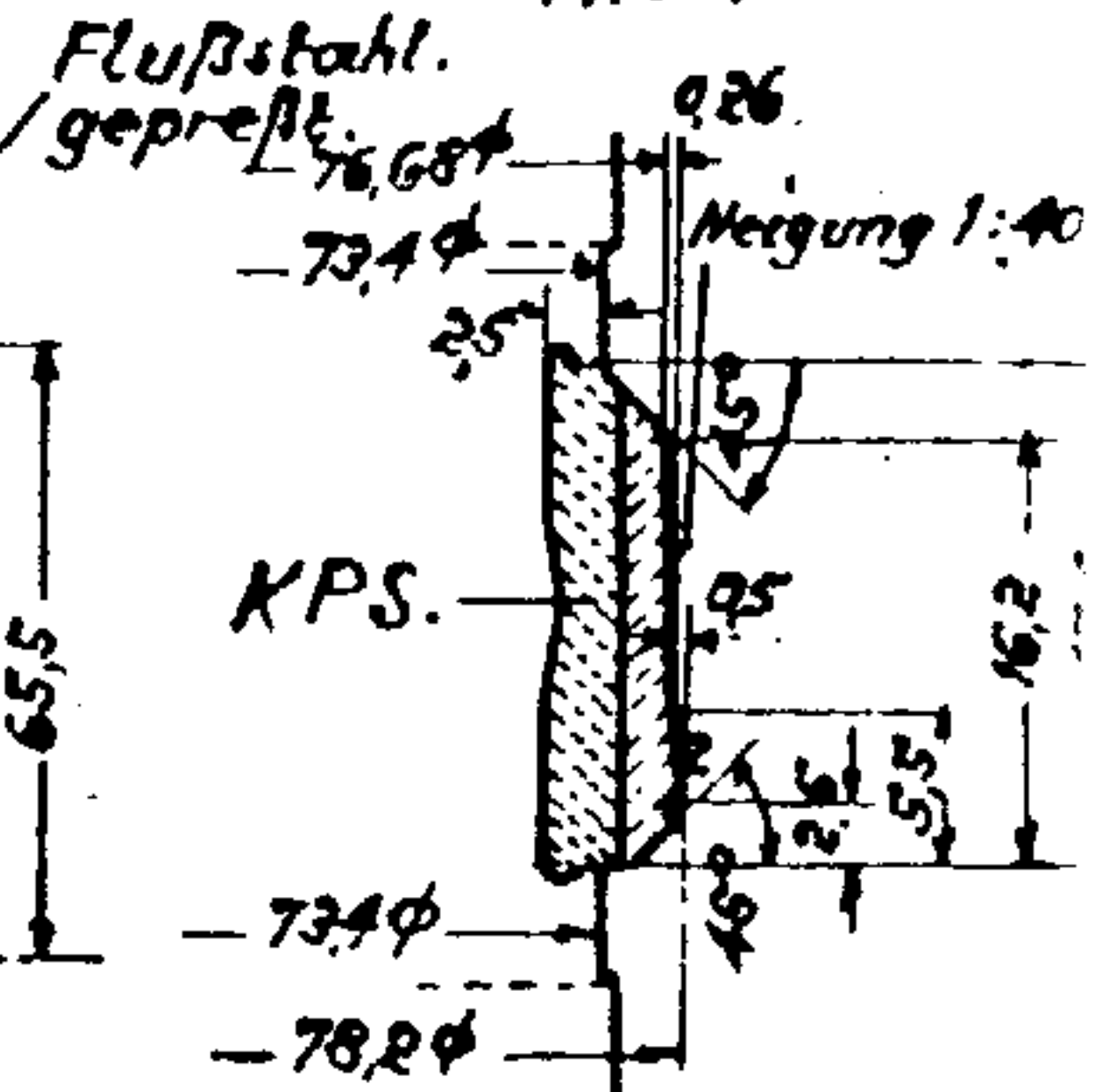
A.Z. 23 (0.15) (Ms).
 A.Z. 23 v (0.15).
 Dopp. Z. S/60 (Ms).
 Dopp. Z. S/60 s.

„Gutmaße.“



Mundlochbohrse 13 E 2402.
 Wahlweise Ausführung
 Mundlochbohrse Nr. 16 13 E 2416.

Ausführung B.
 M. 1:1



Gewicht fertig m. A.Z. 23 (0.15) (Ms). 6,62 kg.
 " " m. A.Z. 23 v (0.15). 5,83 "
 Sprengstoff (gepreßt) einschl. Zdlg. R. etwa 0,4 "
 " " (gegossen) " " R. etwa 0,5 kg.

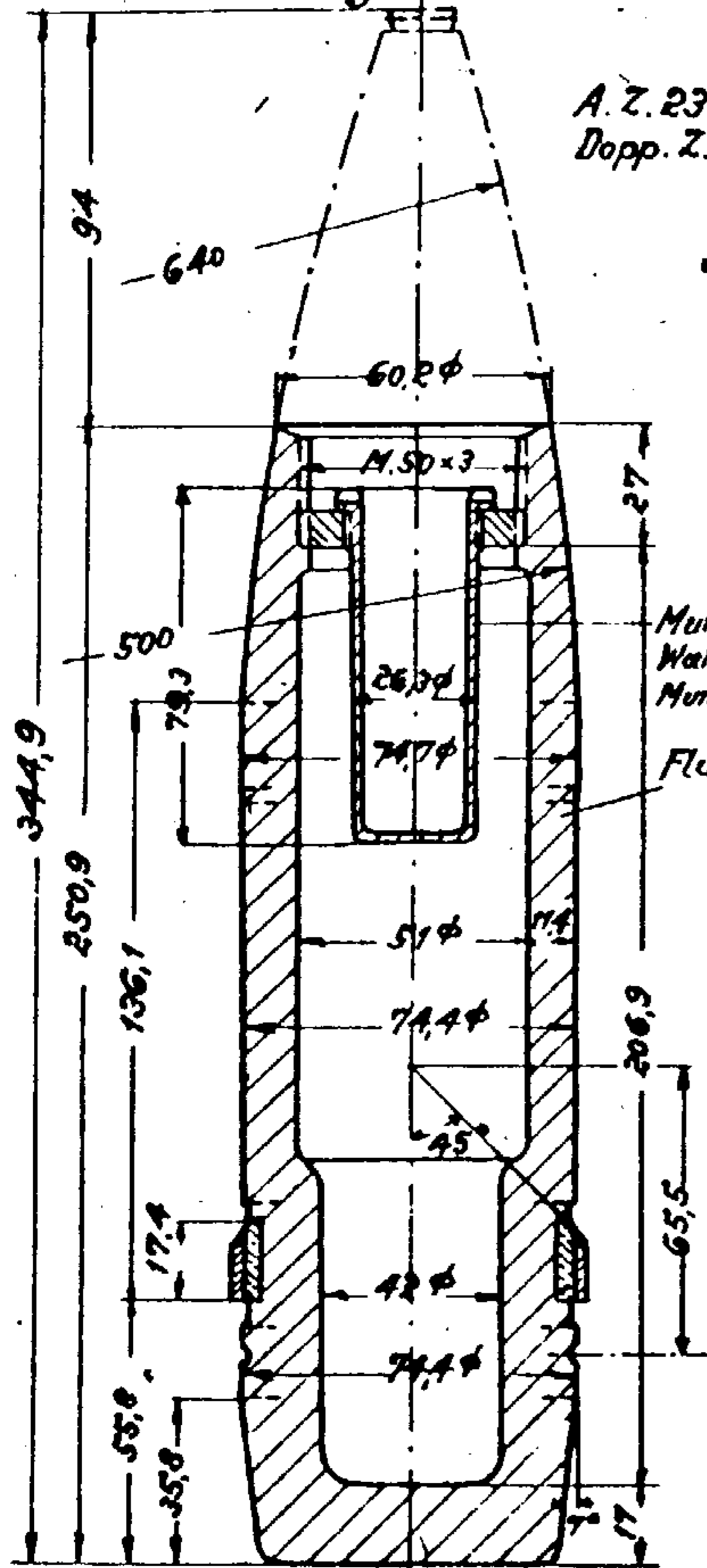
K.Gr. rot (Bo. Pr.) M. 1:3.
 Zeichnung Nr. 13.C. 1206.

G.R 78

7,5

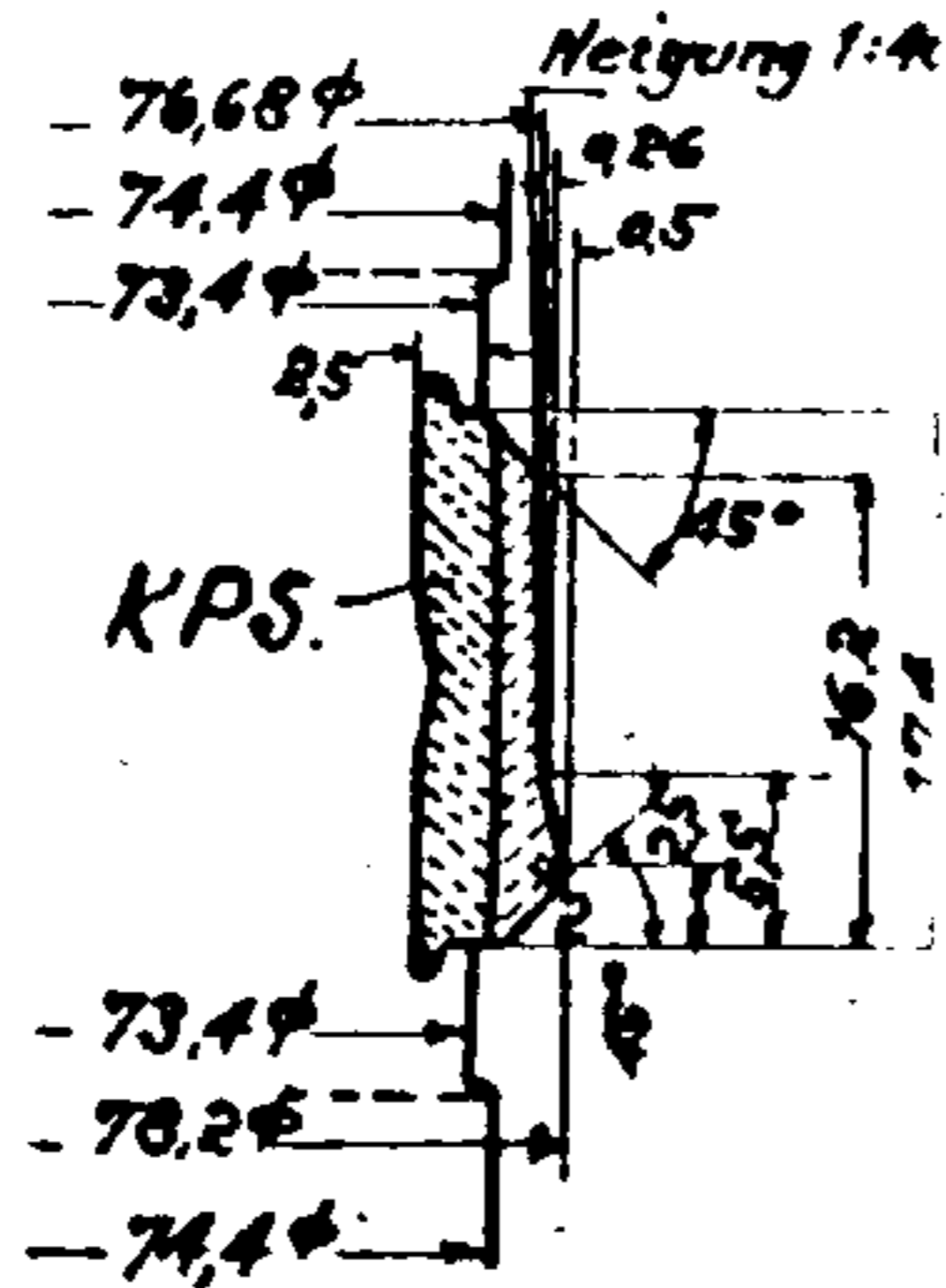
A.Z. 23 v. (0.15).
 Dopp. Z. S/60 s.

„Gutmaße.“



Mundlochbuchse 13. E 2402.
 Wahlweise Ausführung
 Mundlochbuchse Nr. 16. 13E 2416.
 Flußstahl, gebohrt.

M. 1:1.



Gewicht fertig m. A.Z. 23 v (0.15). 5,83 kg.
 Sprengstoff (gegossen) einschl. Zdlg. R. etwa 0,5 kg.

K.Gr. rot Stg.
 Zeichnung Nr. 13 C 1210.

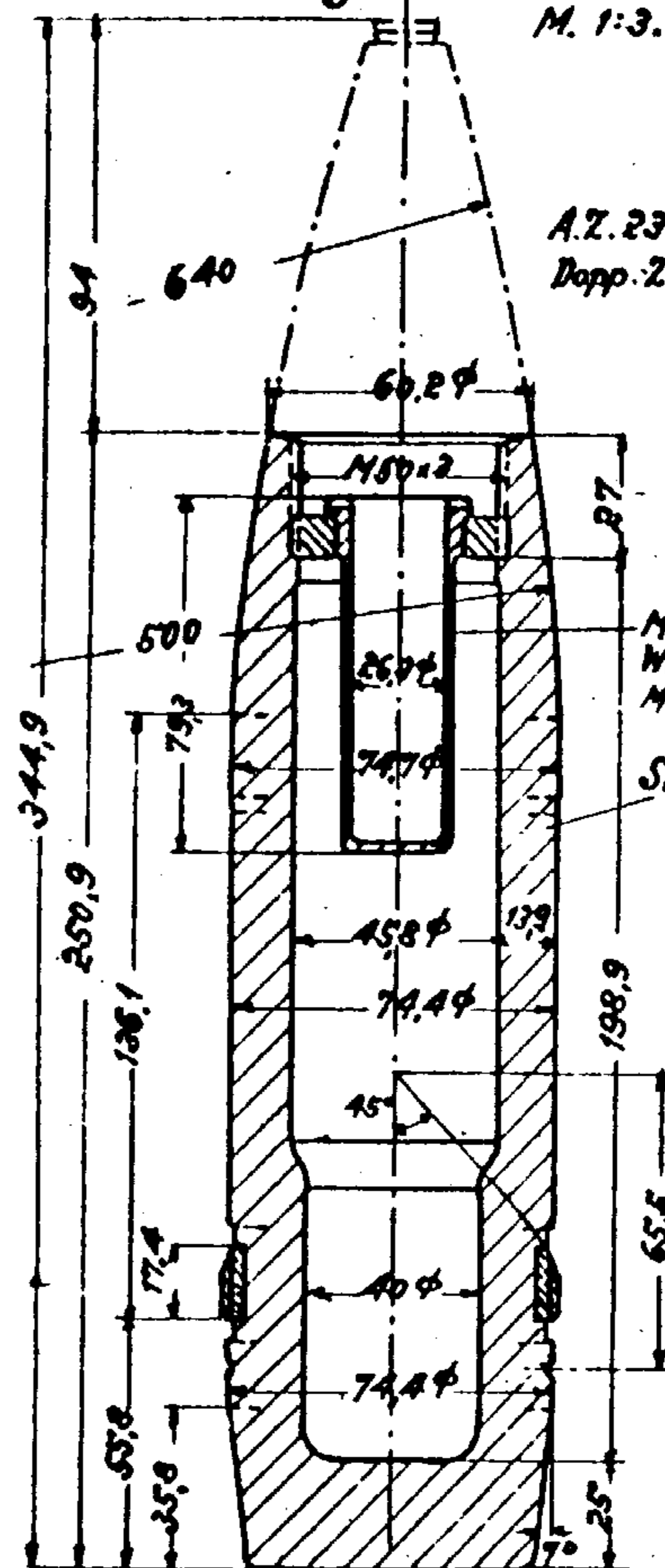
G.R 79 a

7,5

M. 1:3.

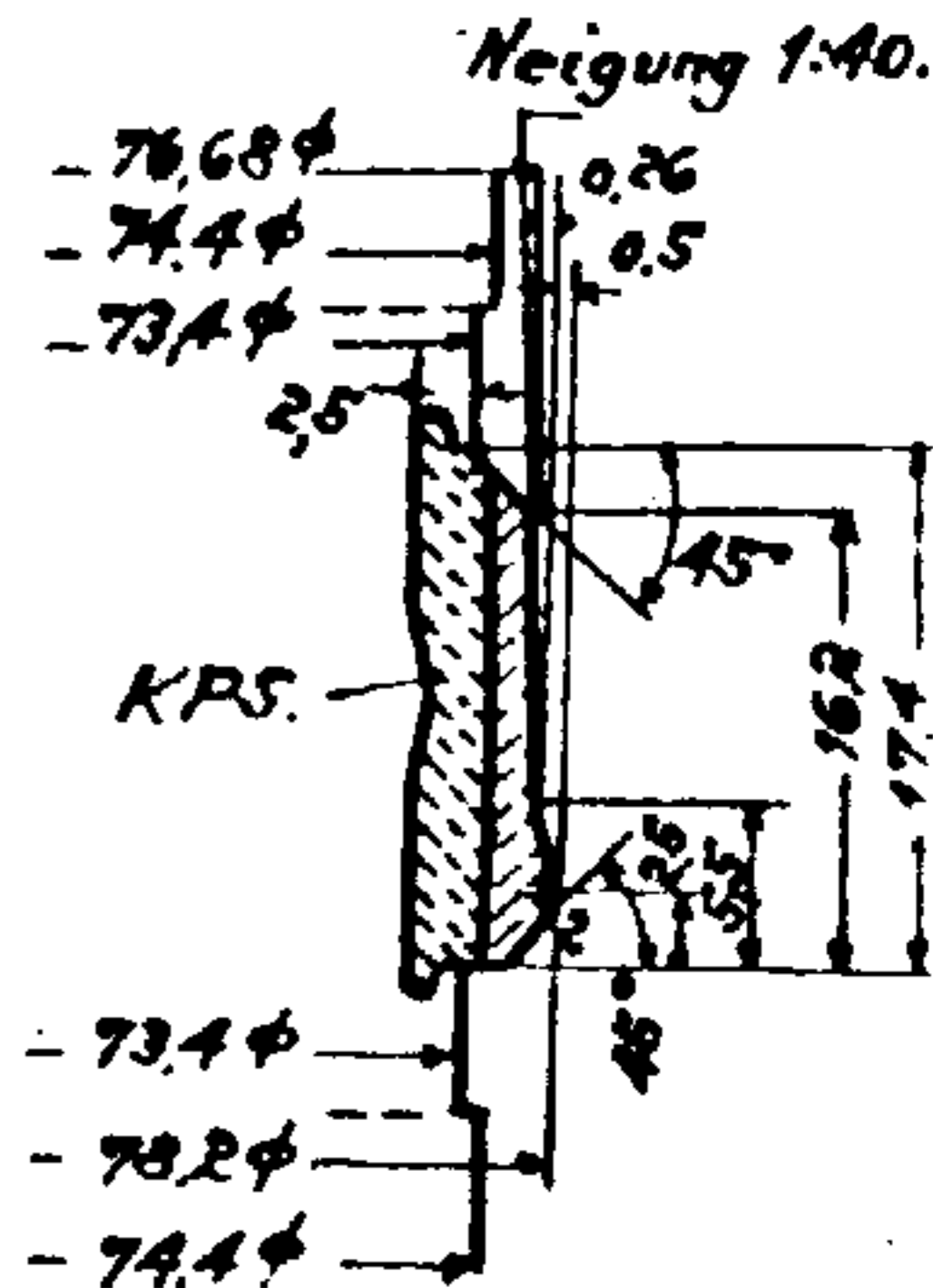
A.Z. 23 v (0.15).
 Dopp. Z. S/60 s.

„Gutmaße.“



Mundlochbuchse 13E 2402.
 Wahlweise Ausführung
 Mundlochbuchse Nr. 16 13E 2416.
 Stahlguß.

M. 1:1.



Gewicht fertig m. A.Z. 23 v (0.15). 6,4 kg.
 Sprengstoff (gegossen) einschl. Zdlg. R. etwa 0,4 kg.

K.Gr. rot (Bo. Stg.)
Zeichnung Nr. 13 C 1217.

M. 1:3.

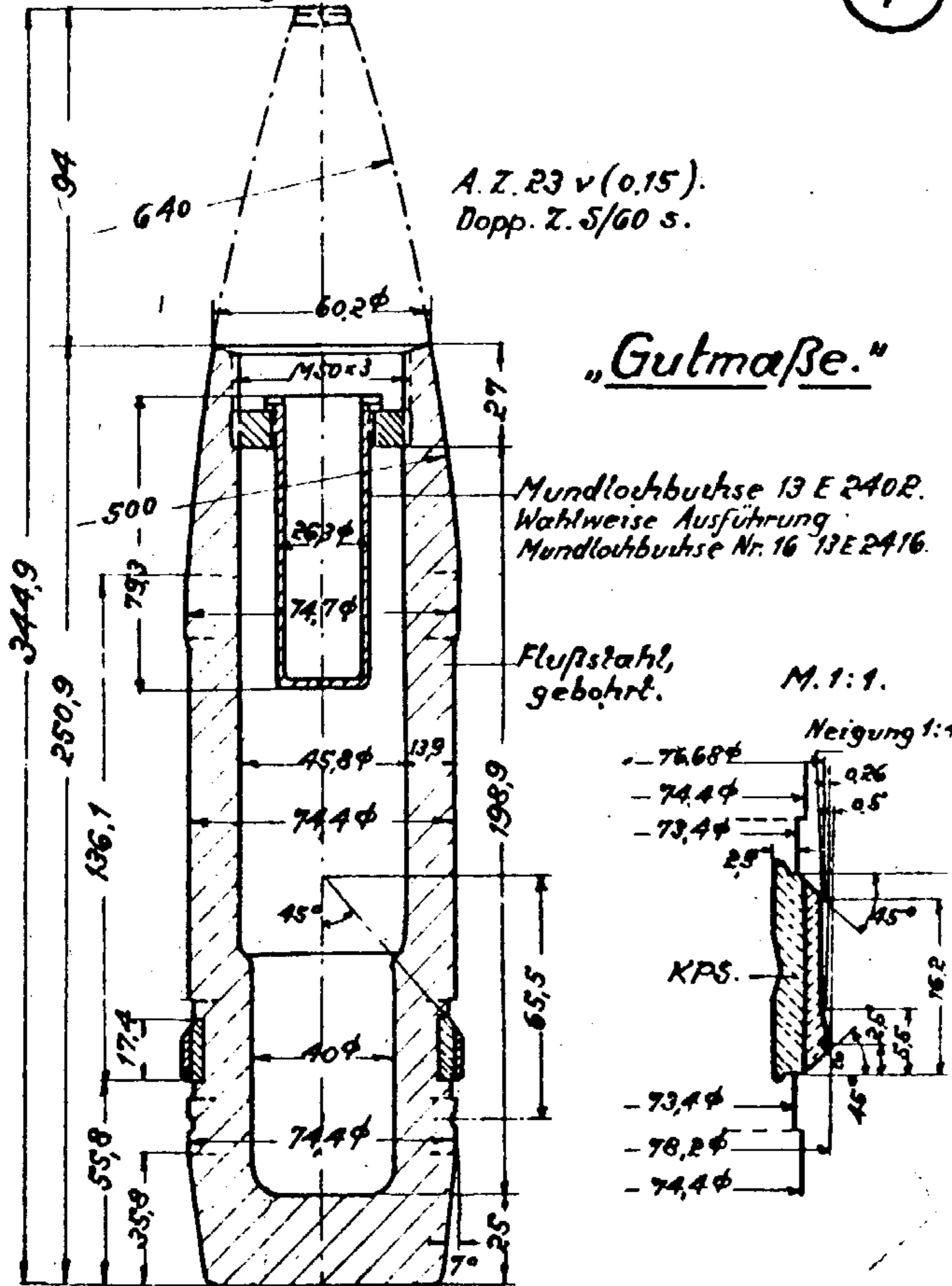
G.R. 80.

7,5

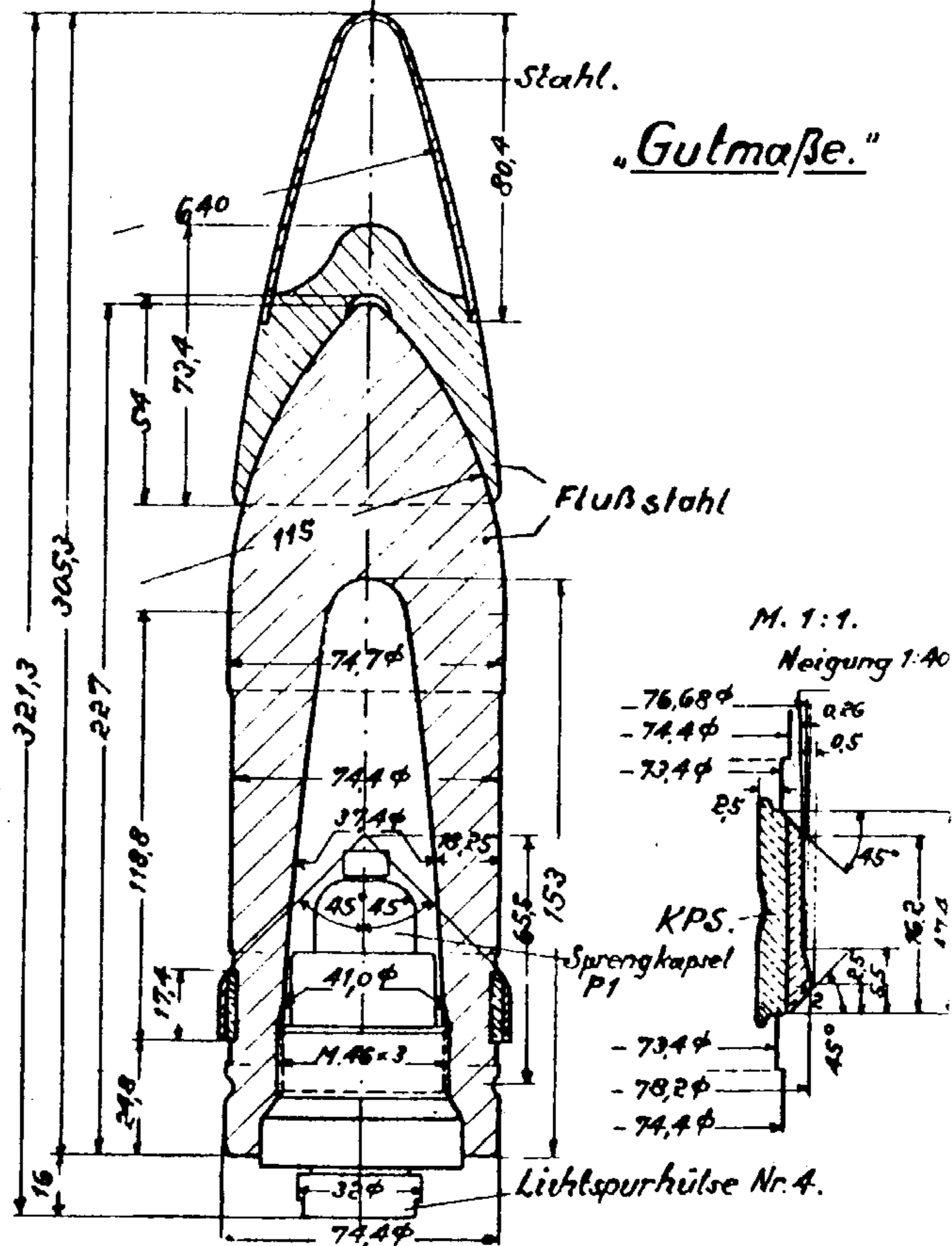
K.Gr. rot Pz
Zeichnung Nr. 13 C 1215.
M. 1:3.

G.R. 81c

7,5



Gewicht fertig m. A.Z. 23 v (0.15) 6,4 kg
Sprengladung (gegossen) einschl. Zdtg. R. etwa 0,4 kg



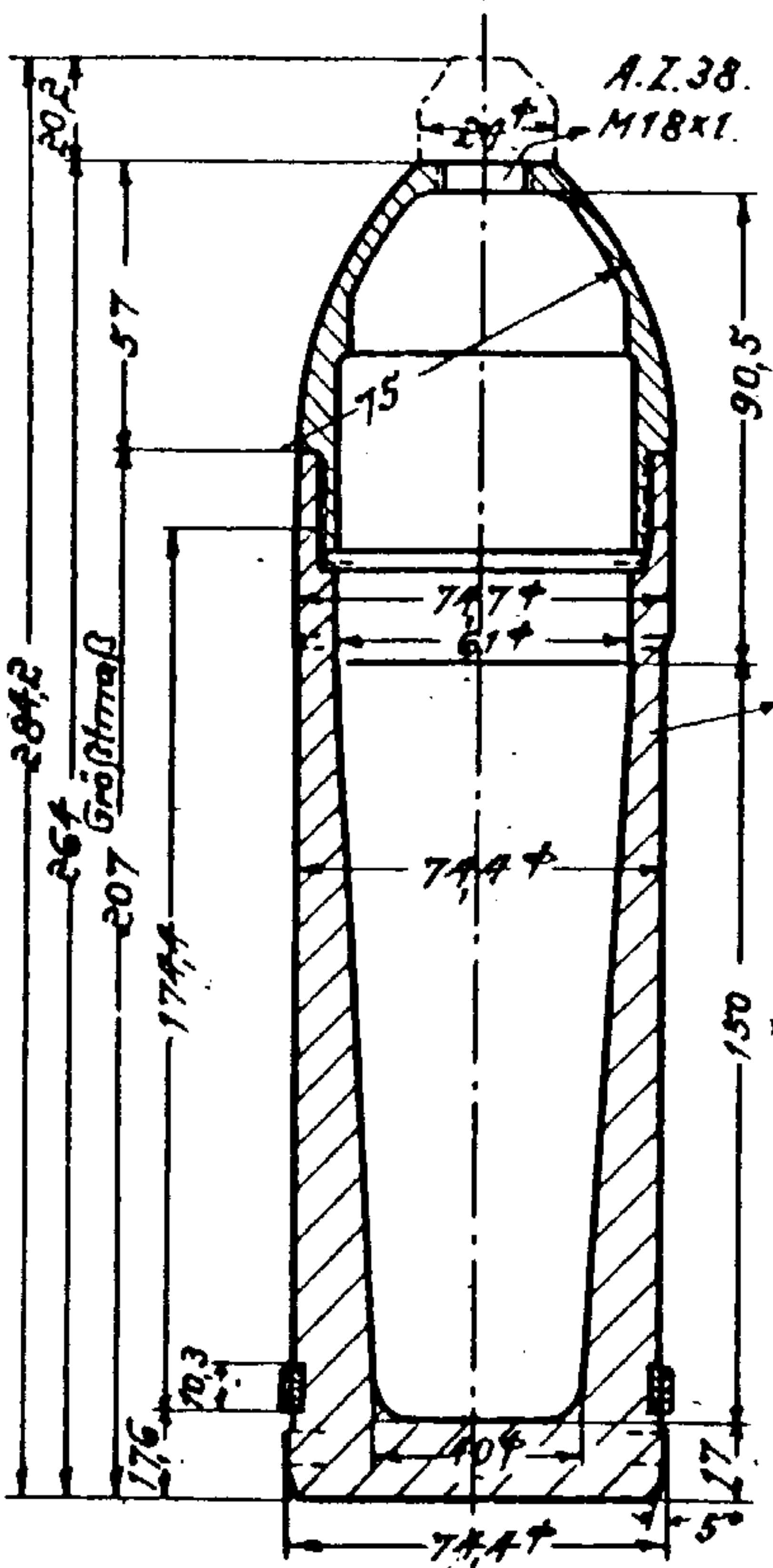
Gewicht fertig m. Bd. Z. f. 7,5 cm Pzgr. u. L/sph. . . 6,8 kg
Sprengstoff (gepreßt) etwa 0,080 kg

7,5 cm Gr. 39.
 Zeichnung Nr. 13-1225.
 M. 1:3.

G.R. 80

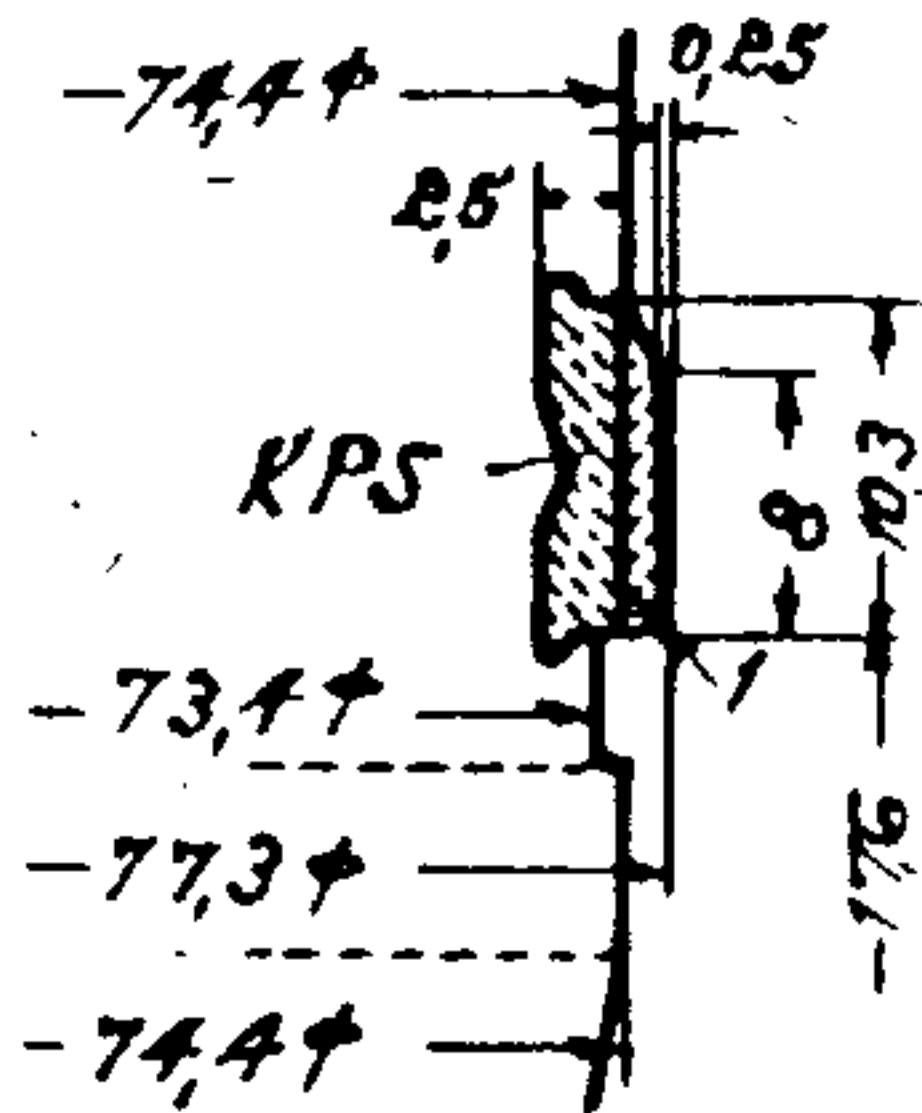
7,5

"Gutmaße."



Flußstahl gepreßt.

M. 1:1.



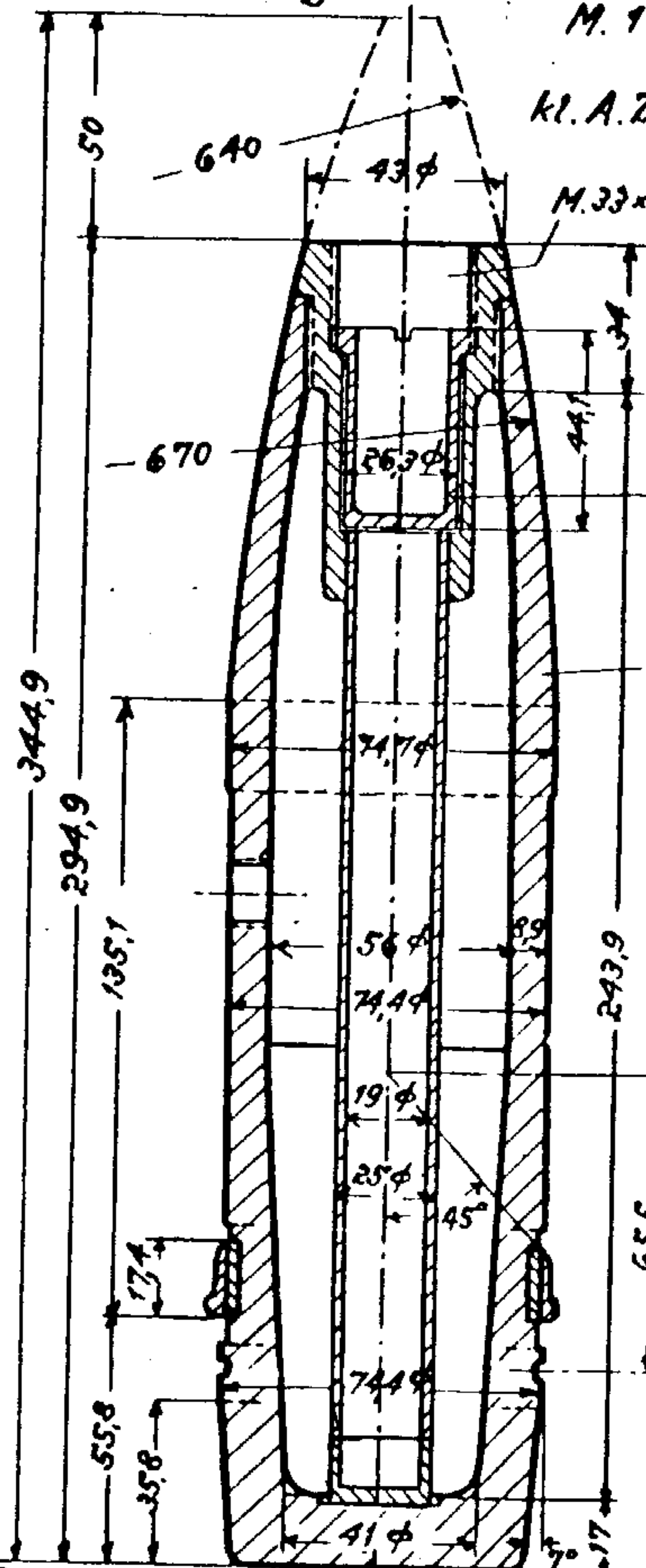
Gewicht fertig m. A.Z. 38. 4,53 kg.
 Sprengstoff (gepreßt) einschl. Zdlg. etwa 0,53 kg.

K.Gr. rot Kh.
 Zeichnung Nr. 13 C 1220.
 M. 1:3.

G.R. 83c

7,5

"Gutmaße."



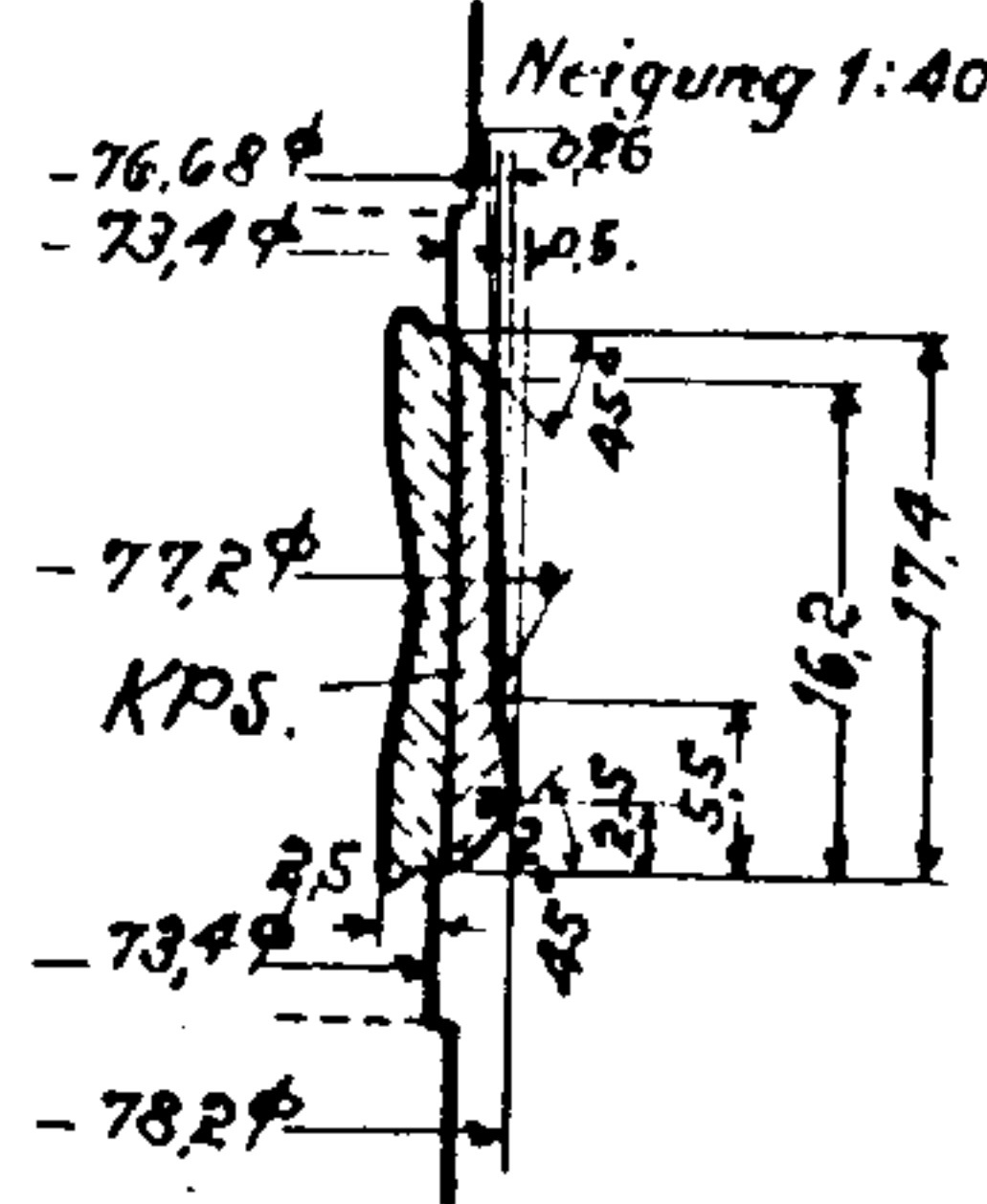
kl. A.Z. 23 Nb.

M. 33x1,5.

Mundlochbohrung, kurze Nb.
 13 E 2410.

Flußstahl gepreßt.

M. 1:1.



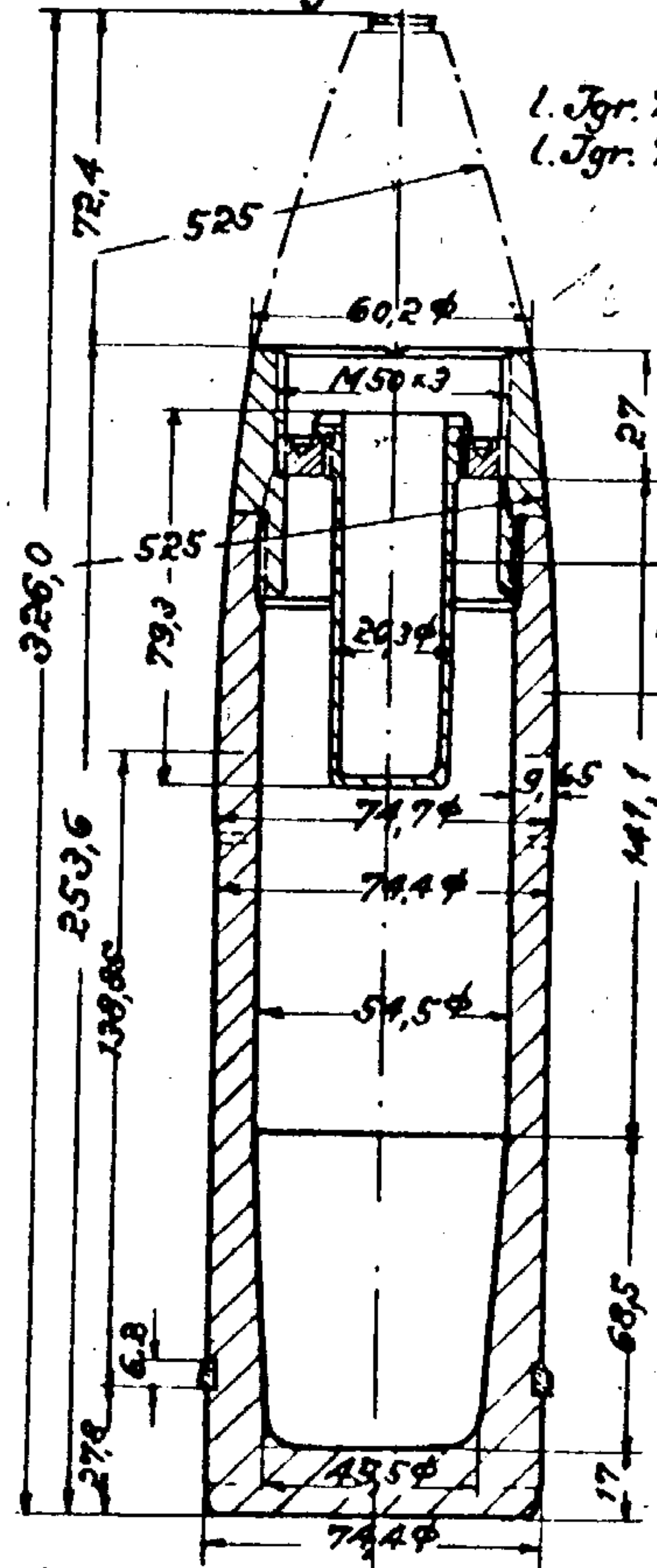
Gewicht fertig m. kl. A.Z. 23 Nb. 6,2 kg.
 Sprengstoff (gepreßt) einschl. Zdlg. etwa 0,095 *
 SO 3 in Bimskies etwa 0,7 kg.

7,5 cm Jgr. 18.
 Zeichnung Nr. 13 C 2502.

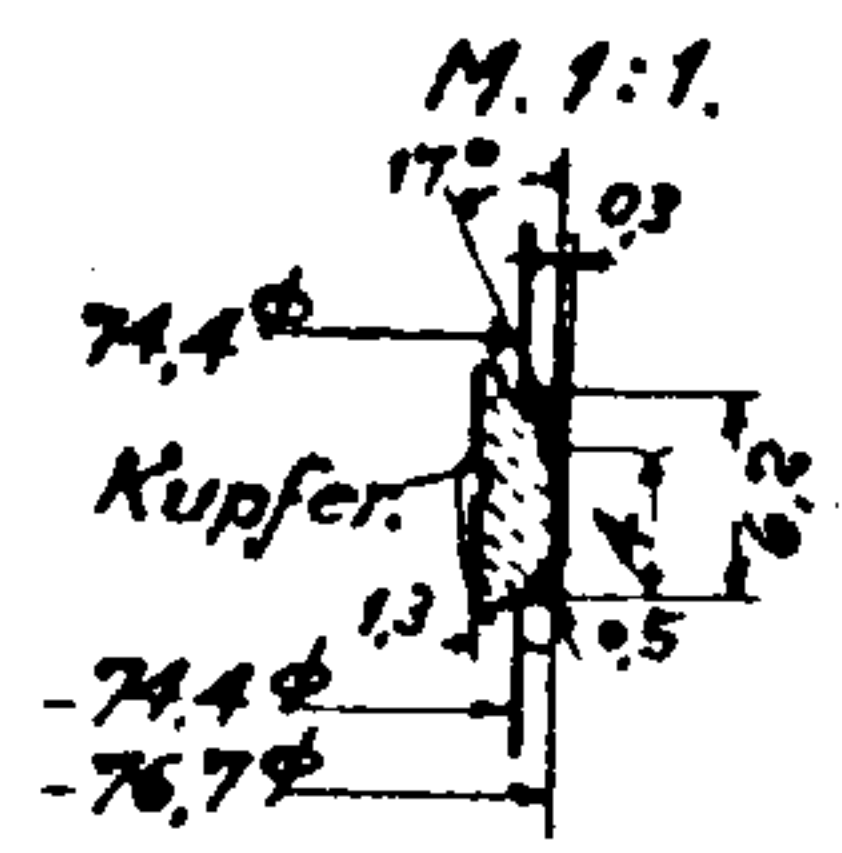
M. 1:3. G.R 84
 (7,5)

l. Jgr. Z. 23 n./A.
 l. Jgr. Z. 23.

„Gutmaße.“



Mundlochbuchse 13 E 2402
 Wahlweise Ausführung
 Mundlochbuchse Nr. 16 13 E 2416.
 Flußstahl, gepr.



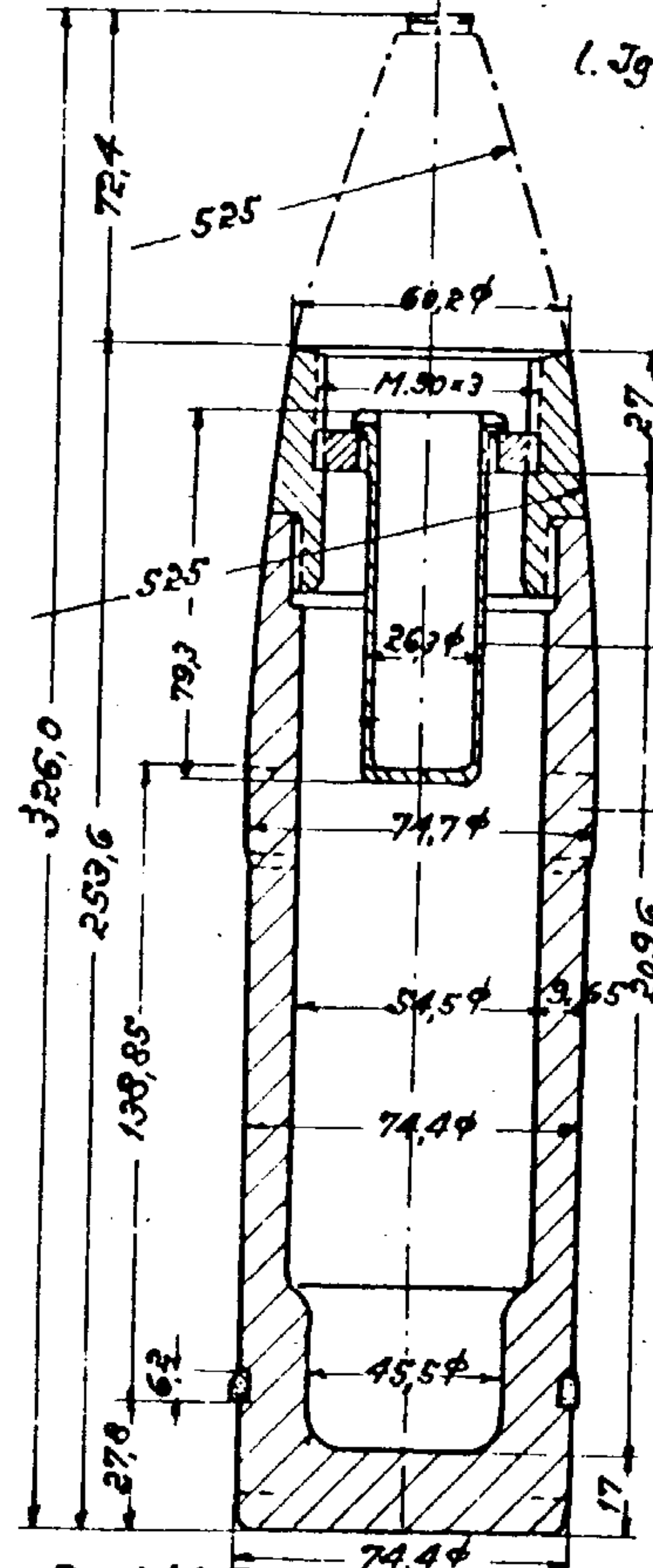
Gewicht fertig m. l. Jgr. Z. 23 5,45 kg.
 Sprengstoff (gepreßt) einschl. Zdlg. o. R. etwa 0,52 "
 " " (gegossen) " " . . . etwa 0,66 kg

7,5 cm Jgr. 18 (Bo. Pr).
 Zeichnung Nr. 13 C 2002.
 M. 1:3.

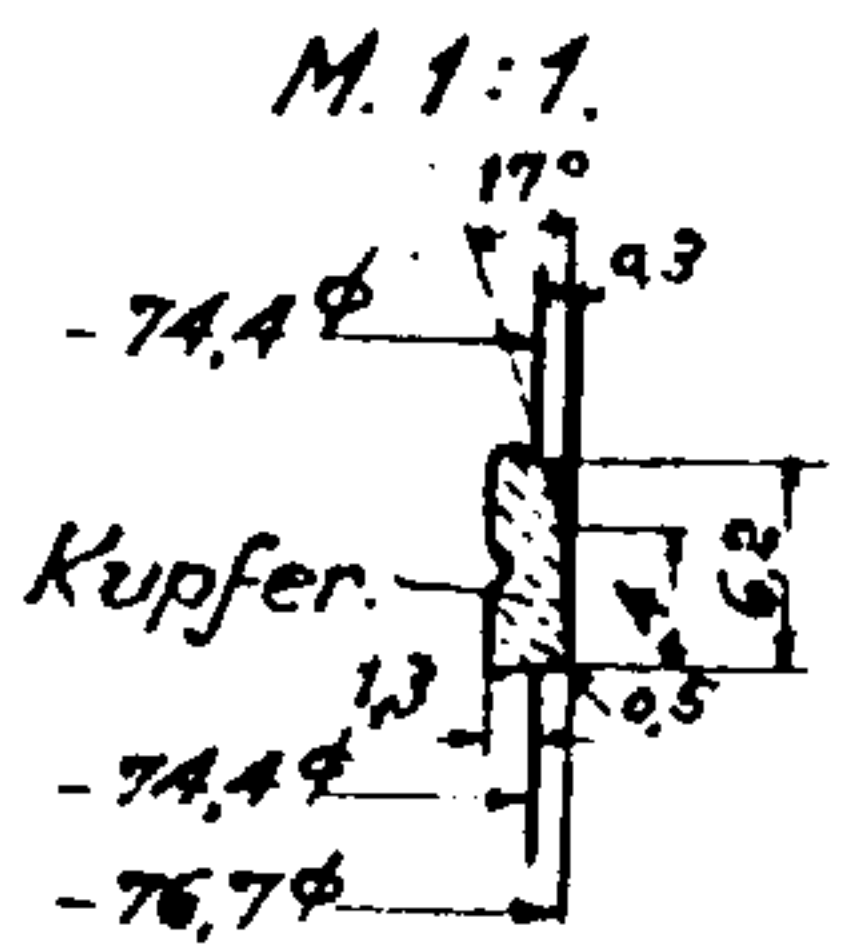
G.R 85
 (7,5)

l. Jgr. Z. 23 n./A.

„Gutmaße.“



Mundlochbuchse 13 E 2402.
 Wahlweise Ausführung
 Mundlochbuchse Nr. 16 13 E 2416.
 Flußstahl, gebohrt.

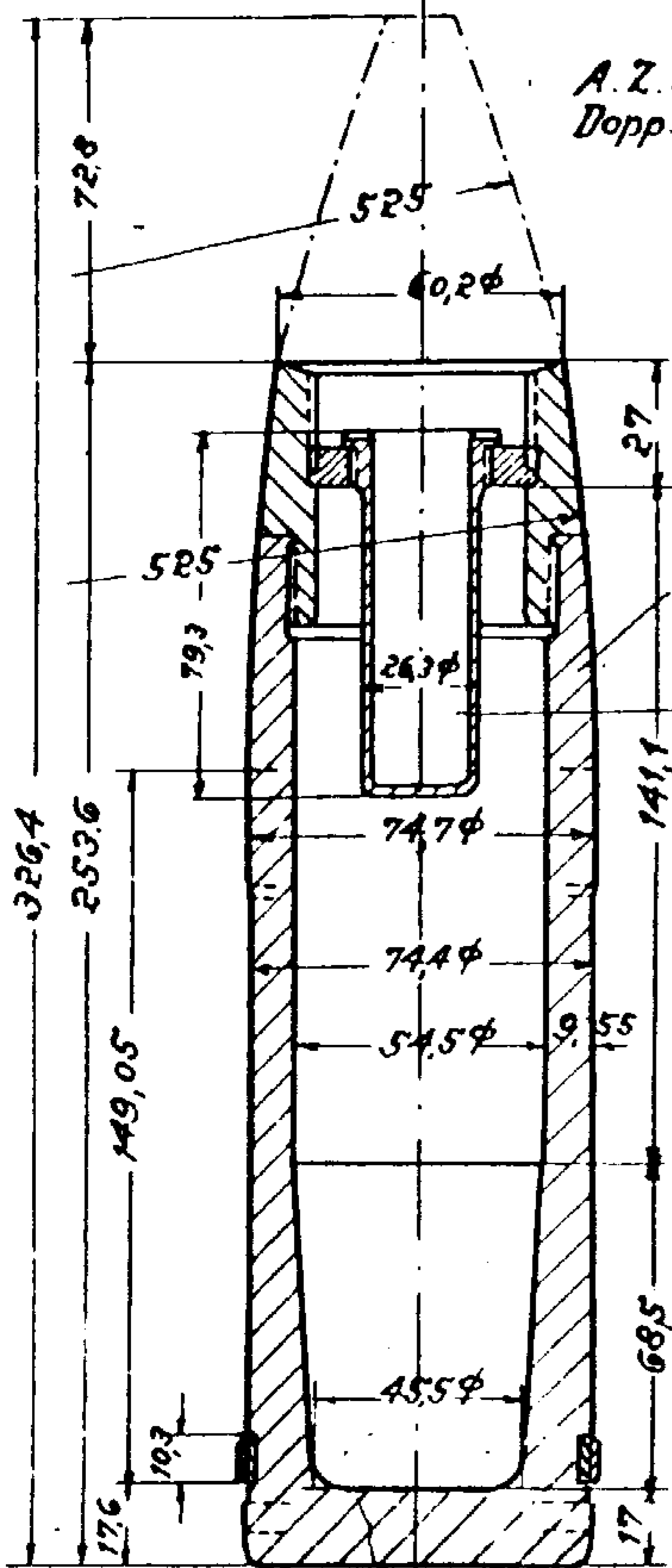


Gewicht fertig m. l. Jgr. Z. 23 n./A. 5,45 kg.
 Sprengstoff (gegossen) einschl. Zdlg. o. R. etwa 0,68 kg.

Geb. Gr. 15.
 Zeichnung Nr. 13. C 1222.
 M. 1:3.

G.R. 86 a
 7,5

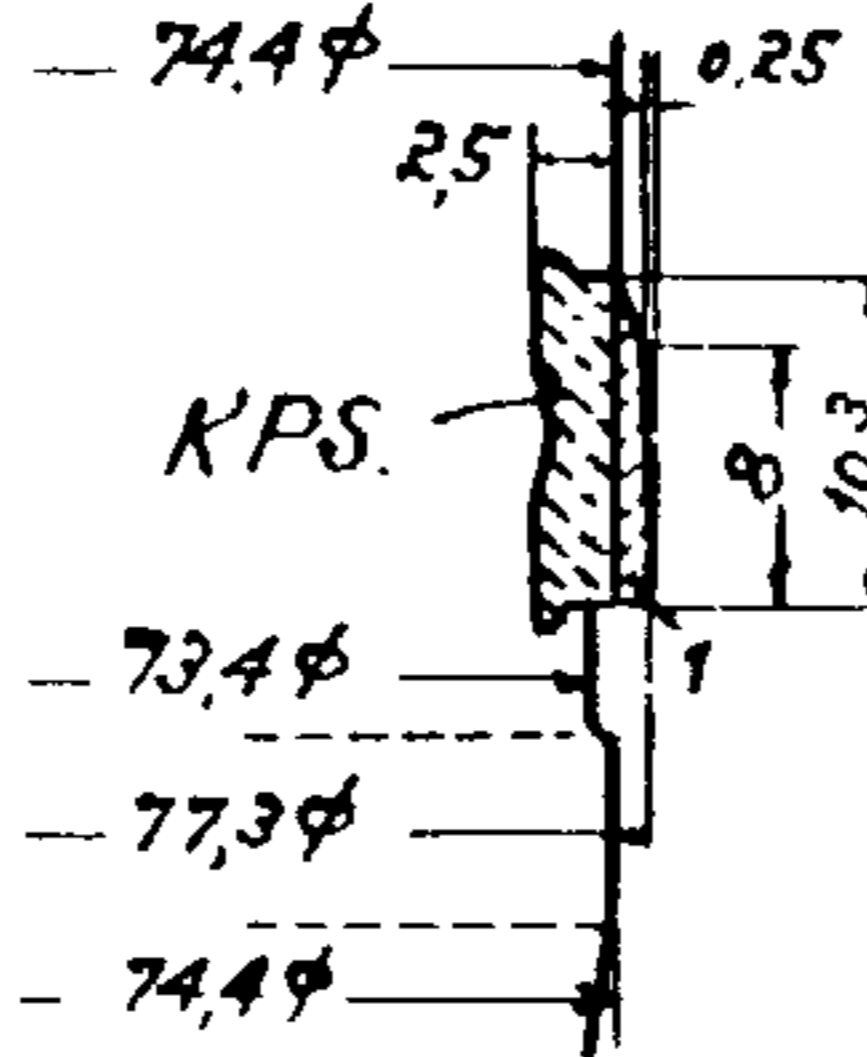
A.Z. 23 Geb.
 Dopp. Z. 5/60 Geb.



Flußstahl, gepreßt.

Mundlochbuchse 13E 2402
 Wahlweise Ausführung
 Mundlochbuchse Nr. 16. 13E 2416

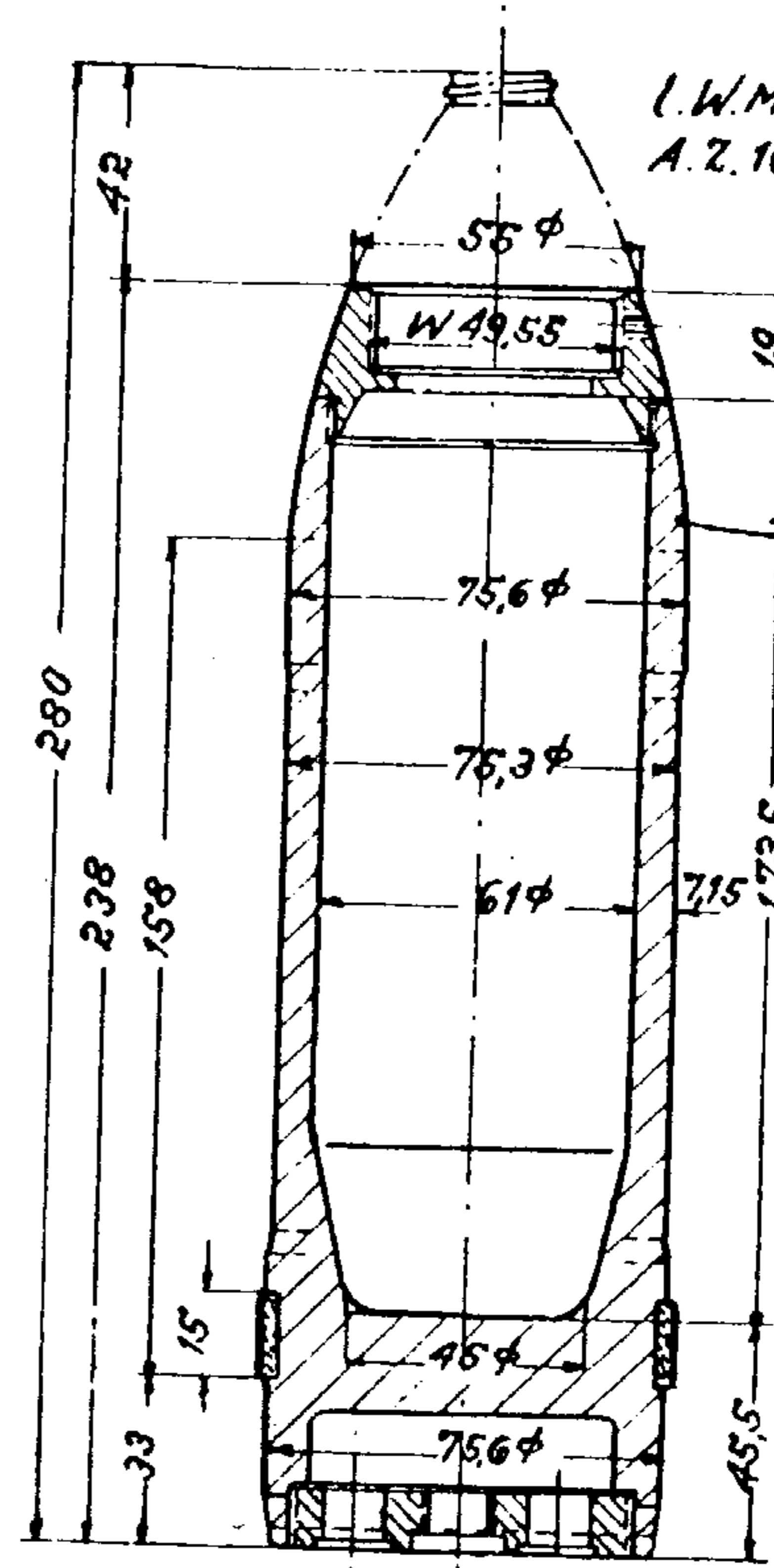
M. 1:1.



Gewicht fertig m. A Z 23 Geb. 5,47 kg.
 Sprengstoff (gepreßt) einschl. Zdlg. o. R. etwa 0,48 "
 " " (gegossen) " " etwa 0,68 kg.

G.R. 87
 7,5

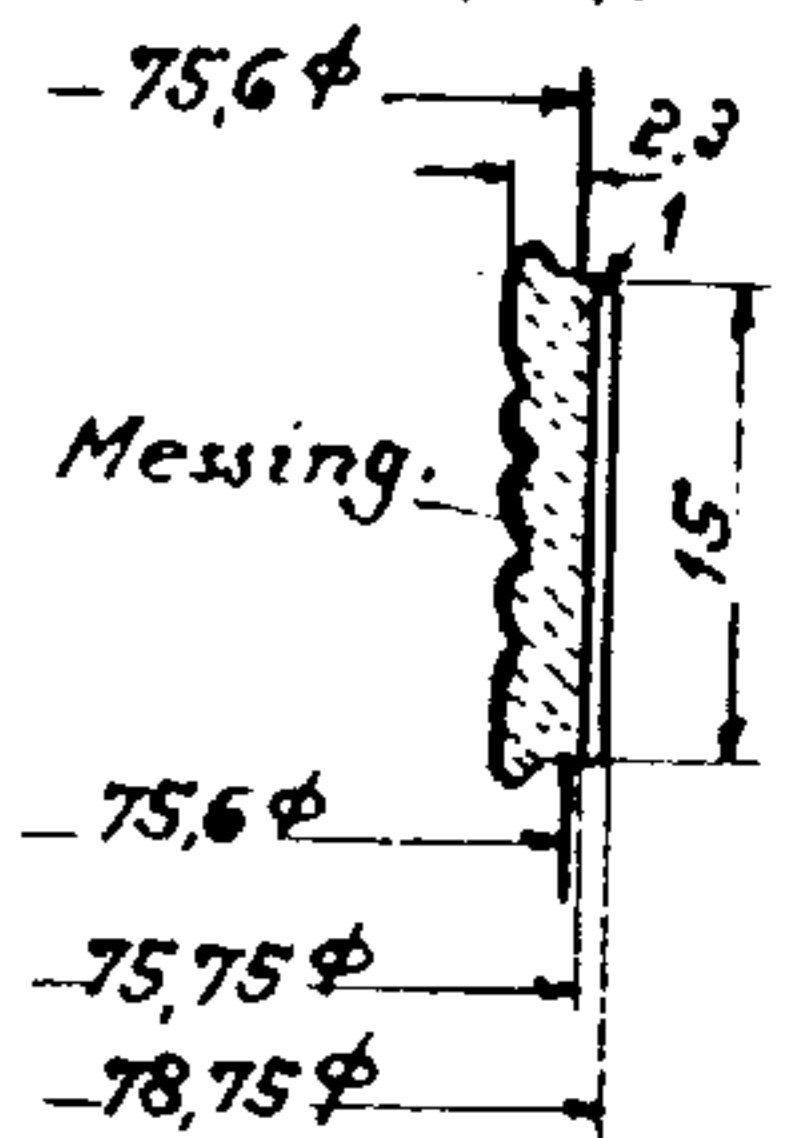
L. Spr. M.
 Zeichnung Fabr. Nr. 20000.
 M. 1:3.



L.W.M. Z. 2
 A.Z. 16 f. L.W.M.

Flußstahl, gepr.

M. 1:1.



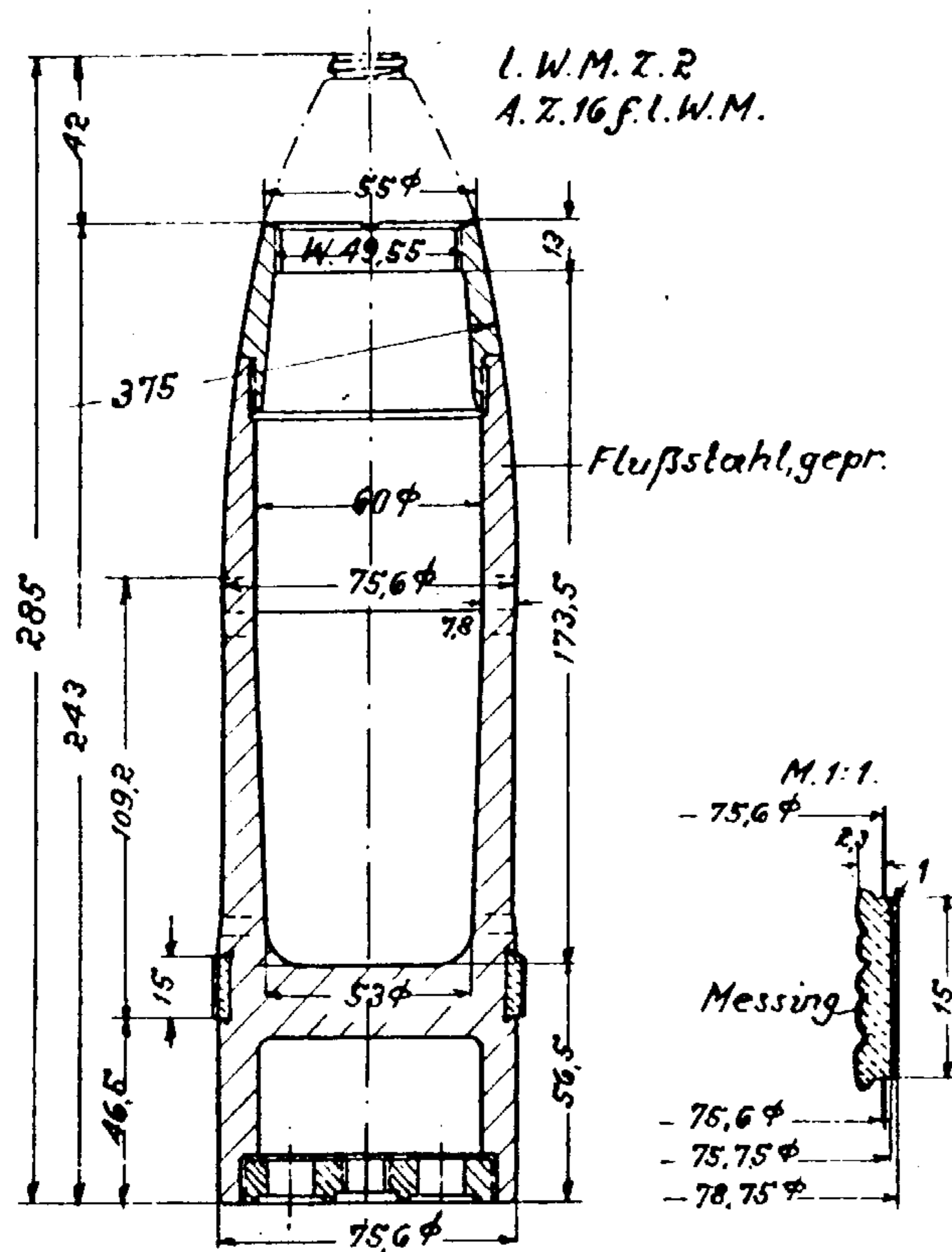
Gewicht fertig m. L.W.M. Z. 2 4,75 kg.
 Sprengstoff (gegossen) einschl. Zdlg. o. R. 0,6 kg.

L. Spr. M. 17.
 Zeichnung Nr. 13 C 2501.
 M. 1:3.

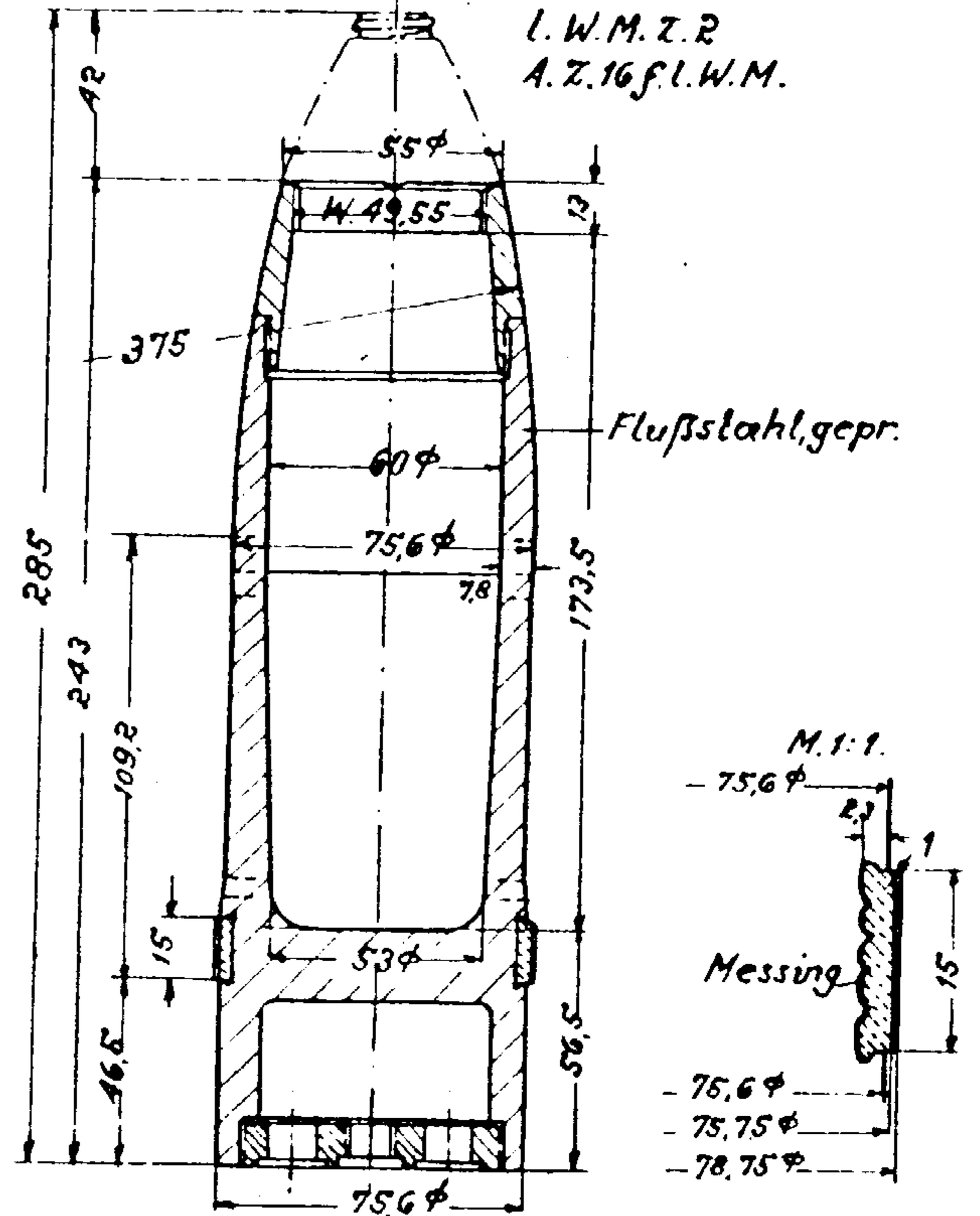
G. R 88
 (7,5)

L. Spr. M. 17.
 Zeichnung Nr. 13 C 2501.
 M. 1:3.

G. R 88
 (7,5)



Gewicht fertig m. l. W. M. Z. 2 4,75 kg.
 Sprengstoff (gepr.) einschl. Zdtg. o. R. . . 0,52 "
 " " (geg.) " " " R. . 0,6 kg.



Gewicht fertig m. l. W. M. Z. 2 4,75 kg.
 Sprengstoff (gepr.) einschl. Zdtg. o. R. . . 0,52 "
 " " (geg.) " " " R. . 0,6 kg.

7,5 cm Gr. 34.
Zeichnung Nr. 13. C. 1223.

G. R. 89

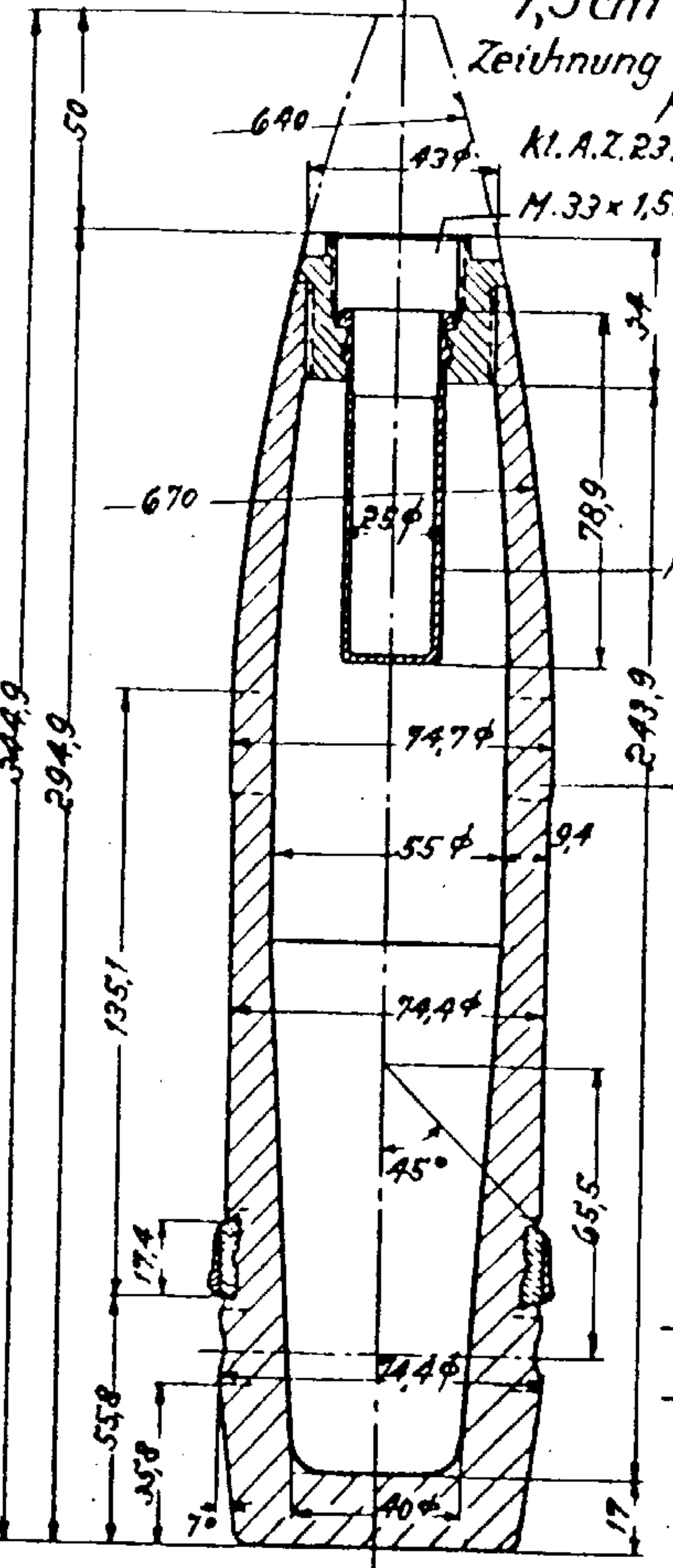
7,5

M. 1:3.

Kl. A.Z. 23.

M. 33 x 1,5.

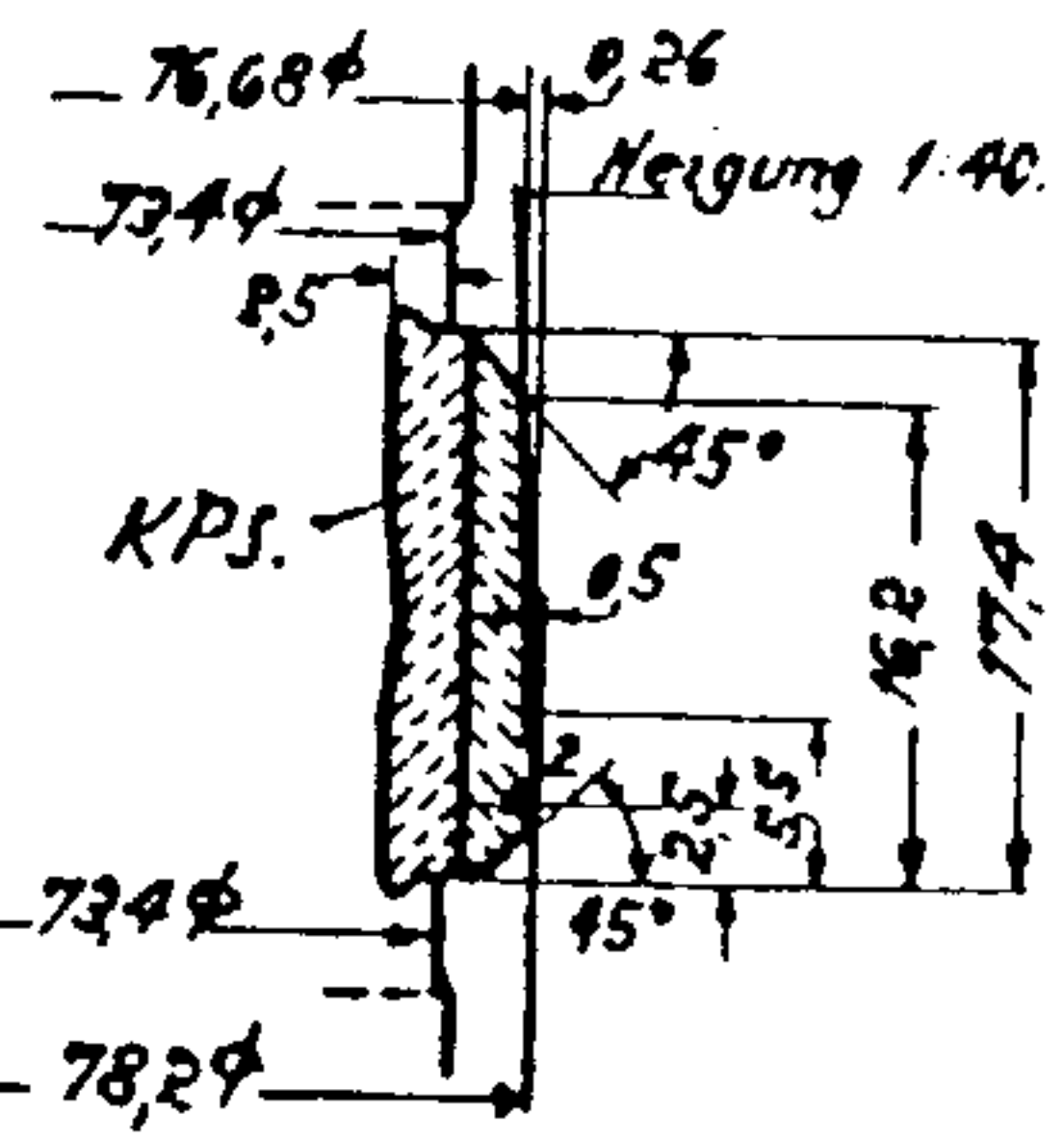
„Gutmaße“



Mundlochbüchse 13 E 1223-2.

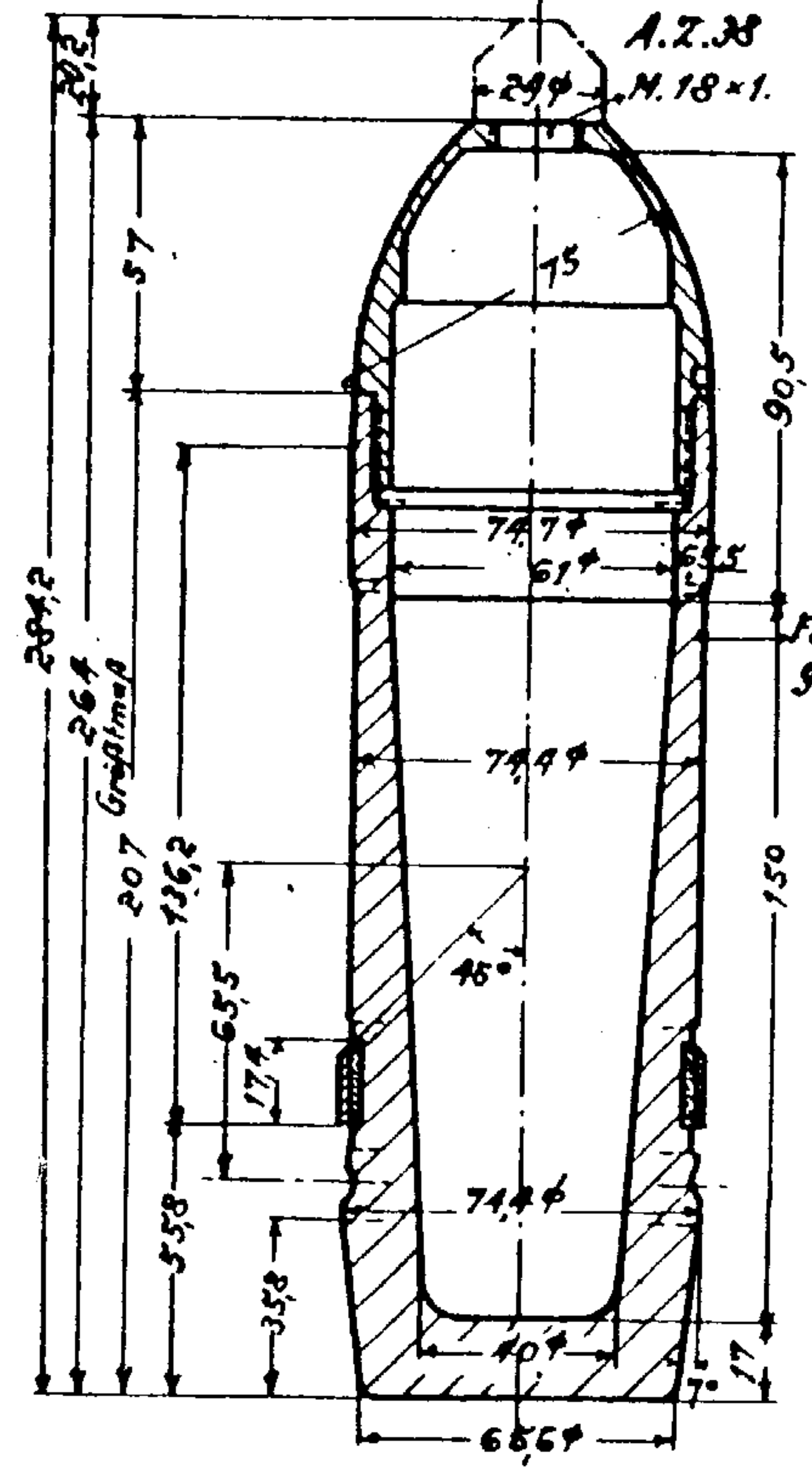
Flußstahl, gepr.

M. 1:1.



Gewicht fertig m. Kl. A.Z. 23 5,74 kg.
 Sprengstoff (gegossen) etwa . . 0,686 kg.

7,5 cm Gr. 38.
Zeichnung Nr. 13. C. 1224.
M. 1:3.



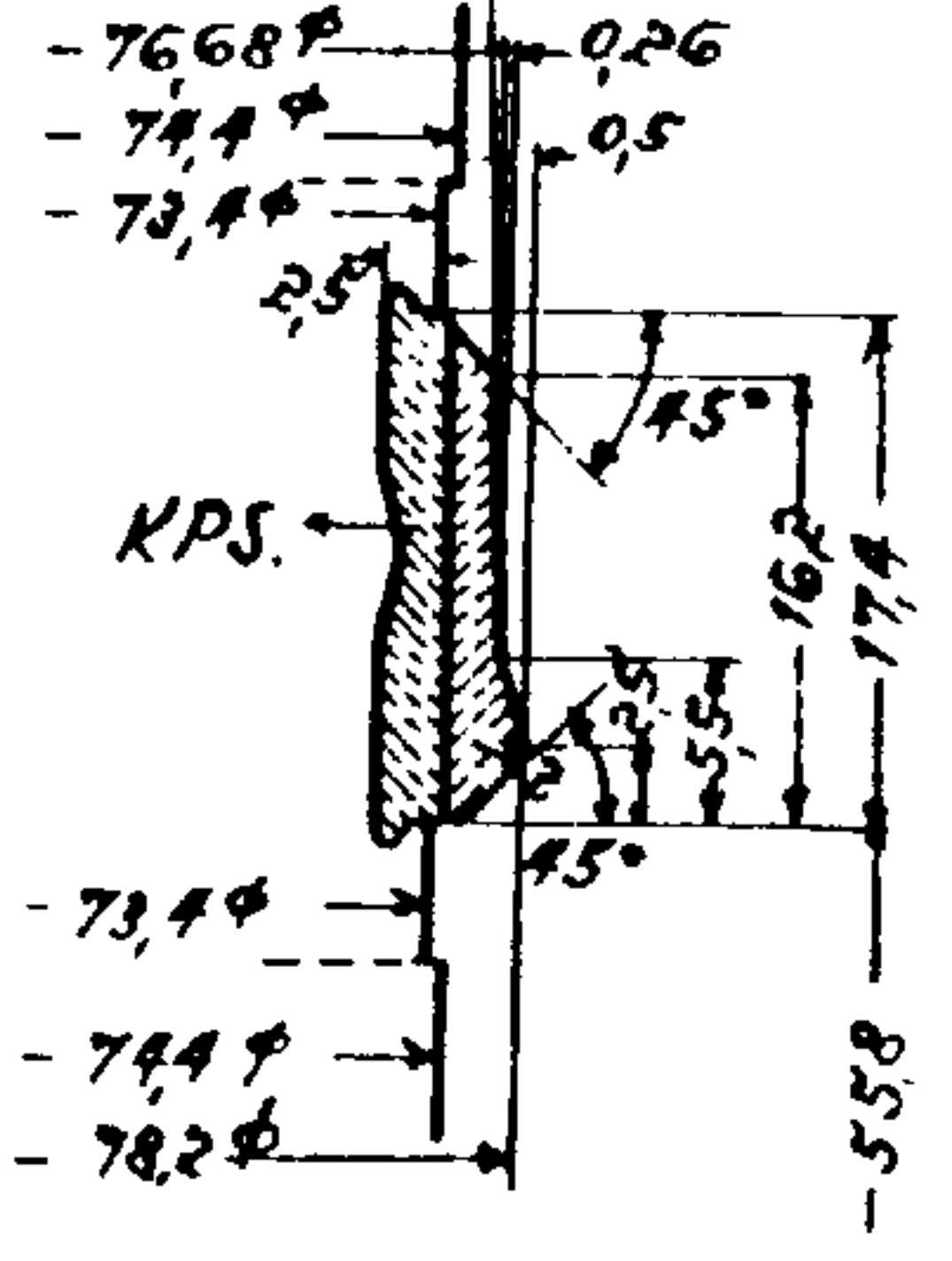
„Gutmaße“

A.Z. 38

M. 18 x 1.

Flußstahl, gepr.

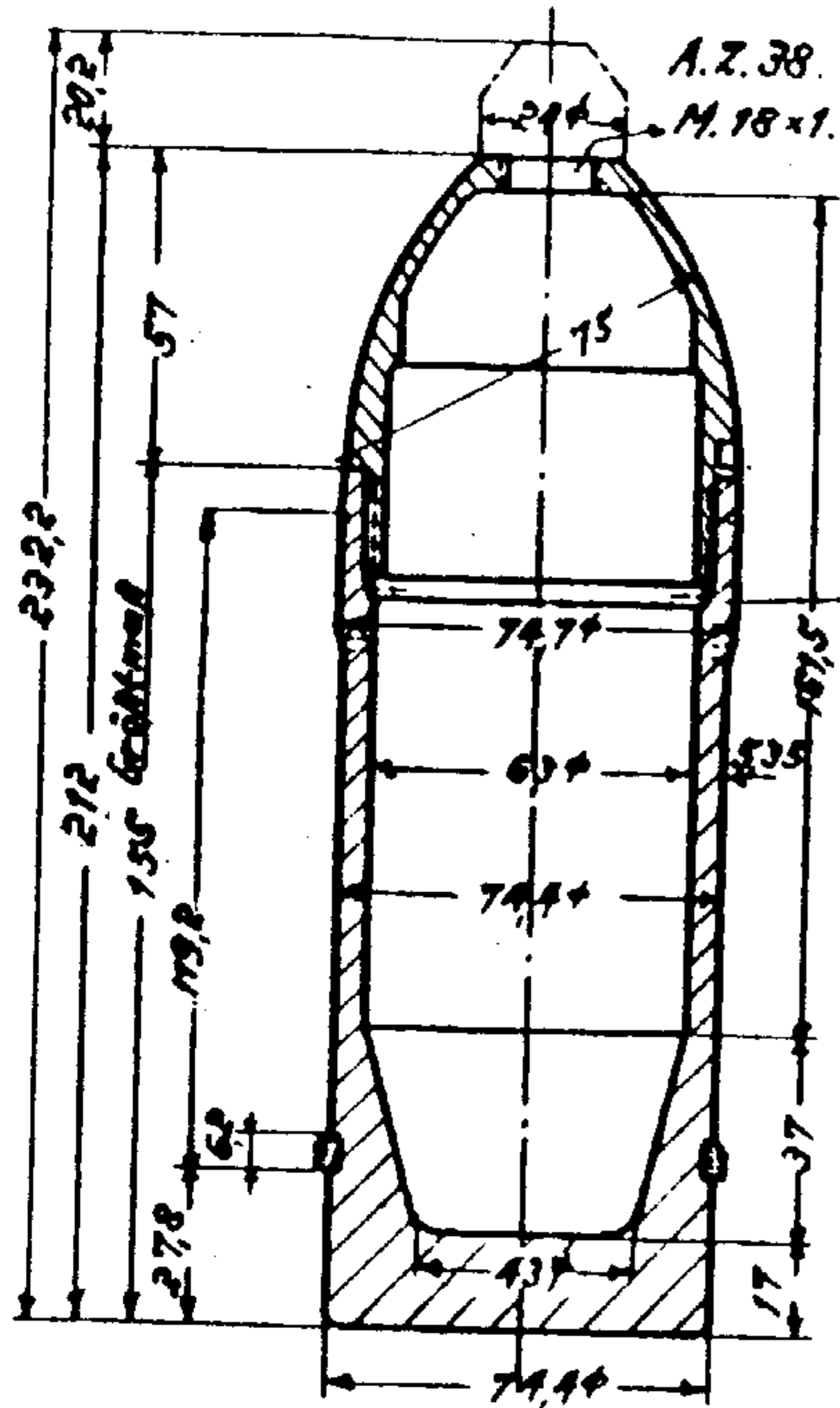
Neigung 1:40



Gewicht fertig m. A.Z. 38 4,2 kg.
 Sprengstoff (gepreßt) einschl. Zdlg. etwa. 0,53 kg.

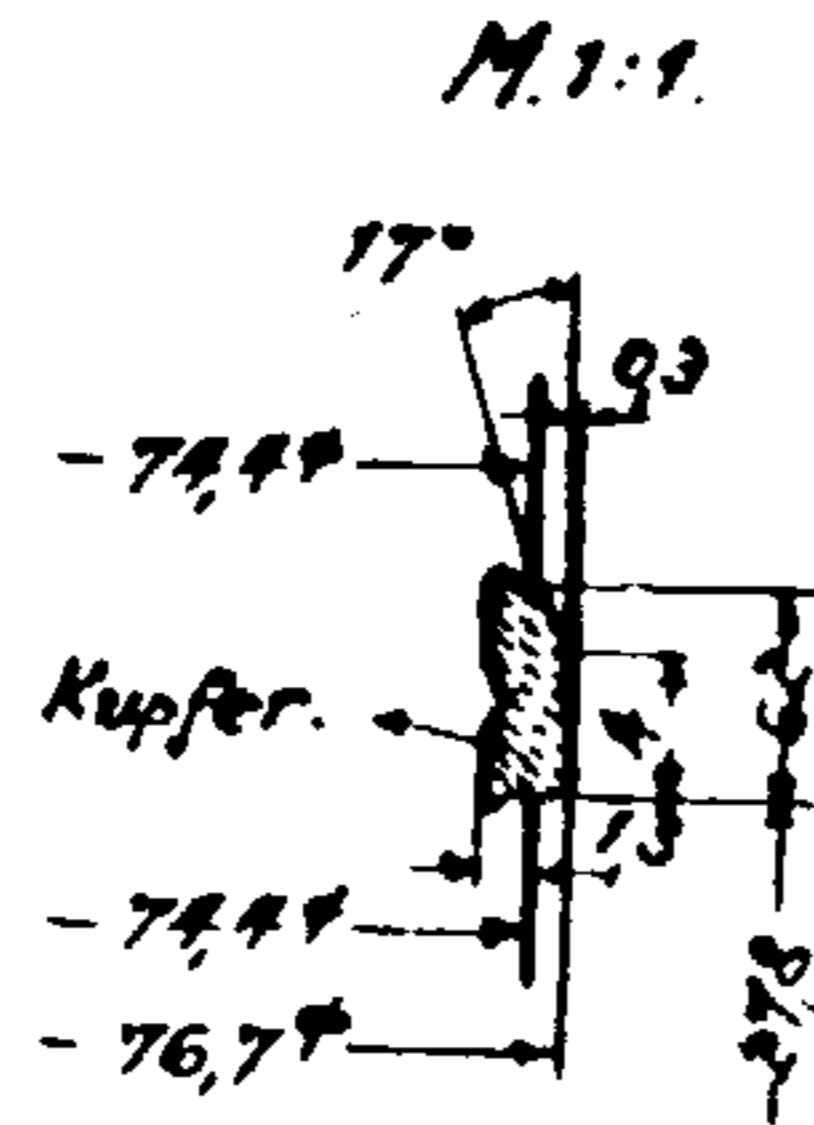
7,5 cm Jgr. 38.
 Zeichnung Nr. 13. C 2003.
 M. 1:3.

B.R.91
 7,5



„Gutmaße.“

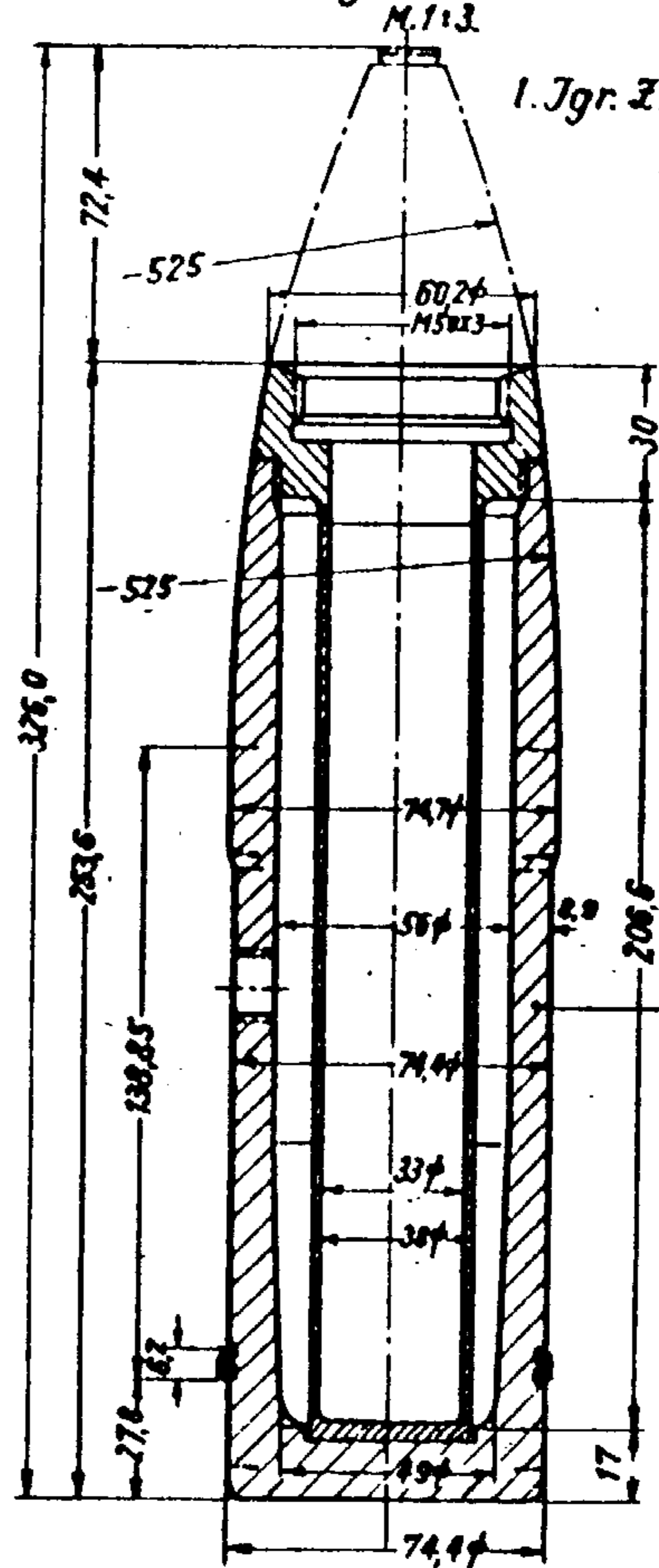
Flußstahl, gepreßt.



Gewicht fertig m. A.Z. 38 2,85 kg
 Sprengstoff (gepreßt) einschl. Zdlg. etwa 0,52 kg.

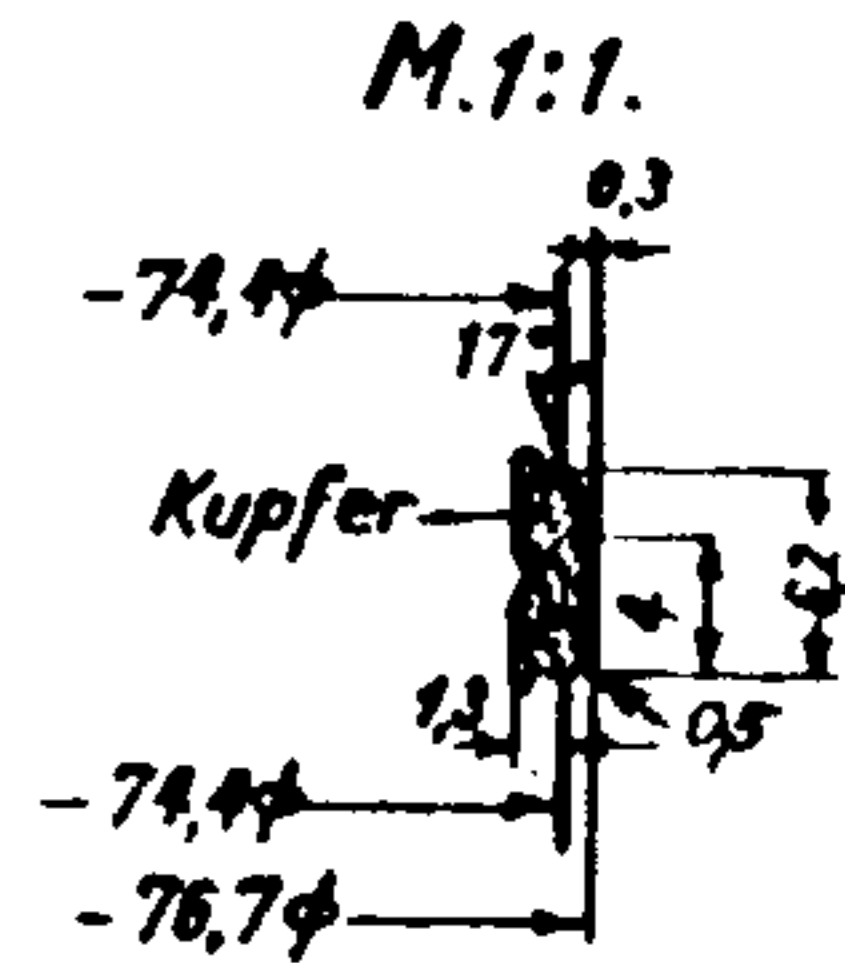
7,5 cm Jgr. 18° Kh.
 Zeichnung Nr. 13-2001.

a.R. 9.
 7,5



„Gutmaße.“

Flußstahl, gepr.



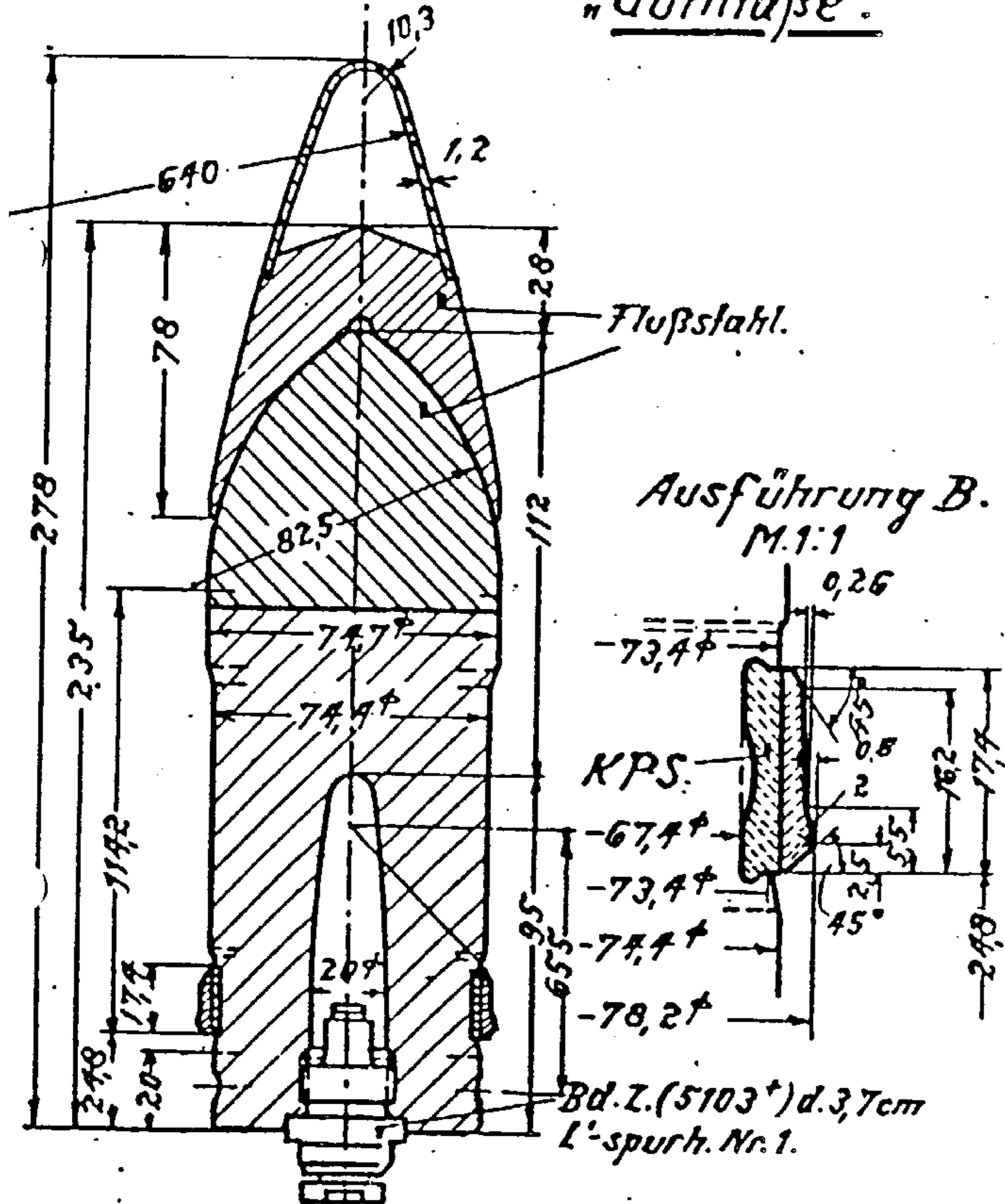
Gewicht fertig m. 1. Jgr. Z. 23 n/A 5,5 kg
 Sprengstoff

7,5 cm Pzgr. 39.
 Zeichnung Nr. 13 C. 1228.
 M. 1:3.

GR. 9/6.

7,5

"Gutmaße"



Gewicht fertig m. Bd. I (5103+) 6,8 kg.
 Sprengstoff (gepreßt) 0,017 kg

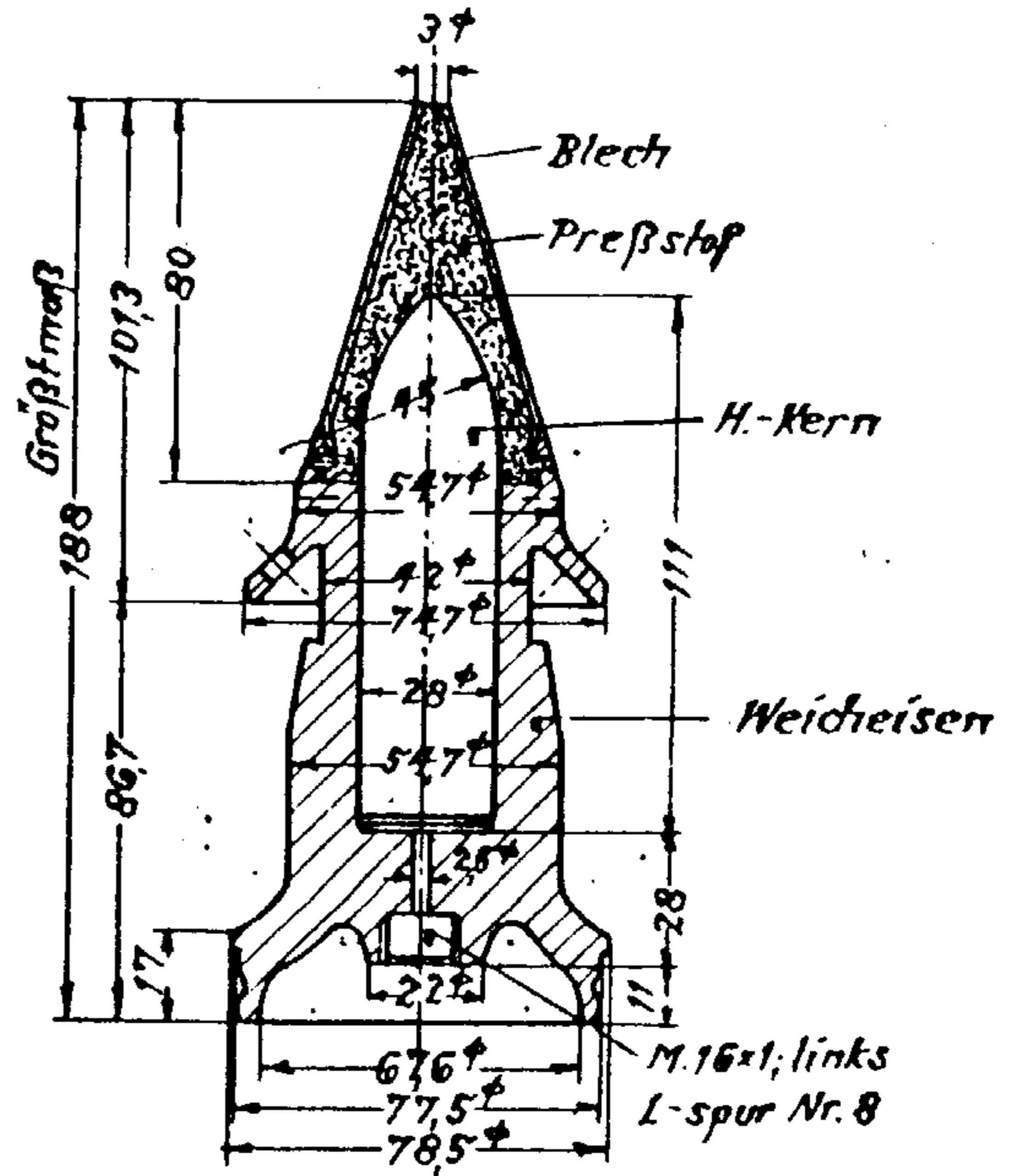
GR. 9/6

7,5

7,5 cm Pzgr. 41 (HK)

Zeichnung Nr. 13 D 1229.
 M. 1:3.

"Gutmaße"

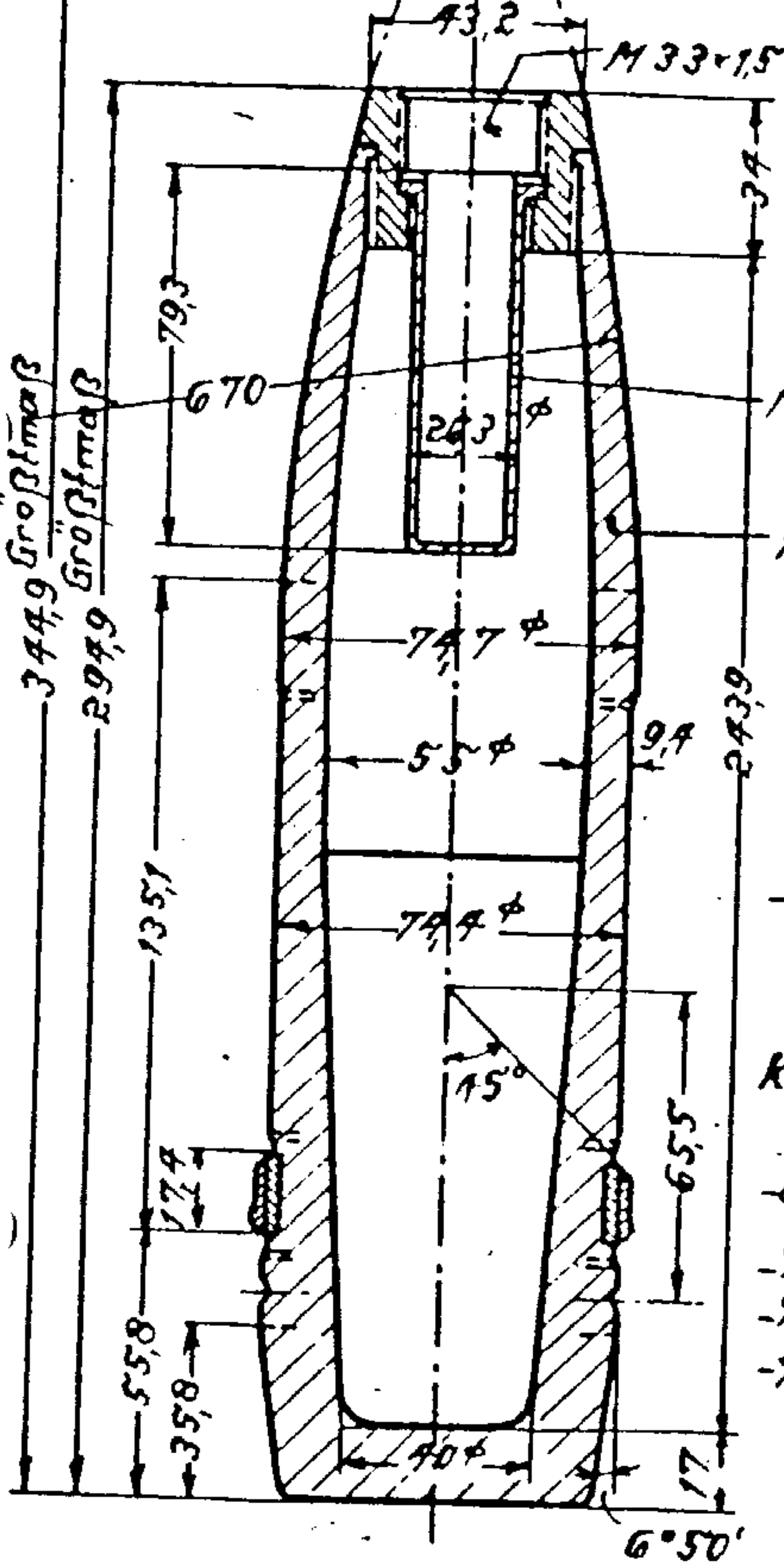


Gewicht fertig 2,6 kg.

7,5 cm Gr. 34. U.K. 9.

Zeichnung Nr. 13C.1223. (7,5)

Kl.A.Z.23 M.1:3.



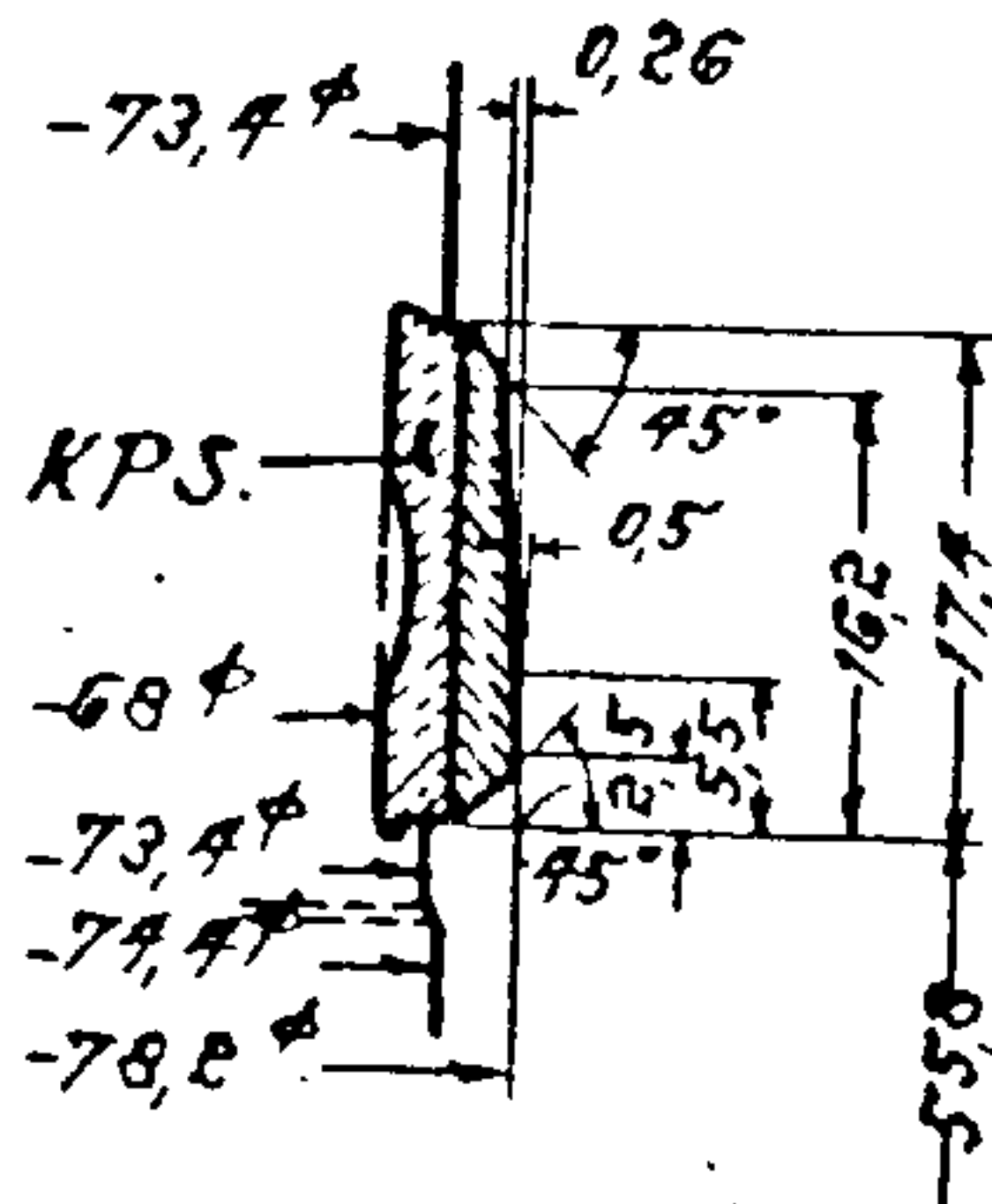
"Gutmaße."

Mundlochbuchse Nr.18

Flußstahl; gepreßt

Ausführung B.

M.1:1.



Gewicht fertig m. Kl.A.Z.23.

5,74 kg.

Sprengstoff (gepreßt)

0,66 kg

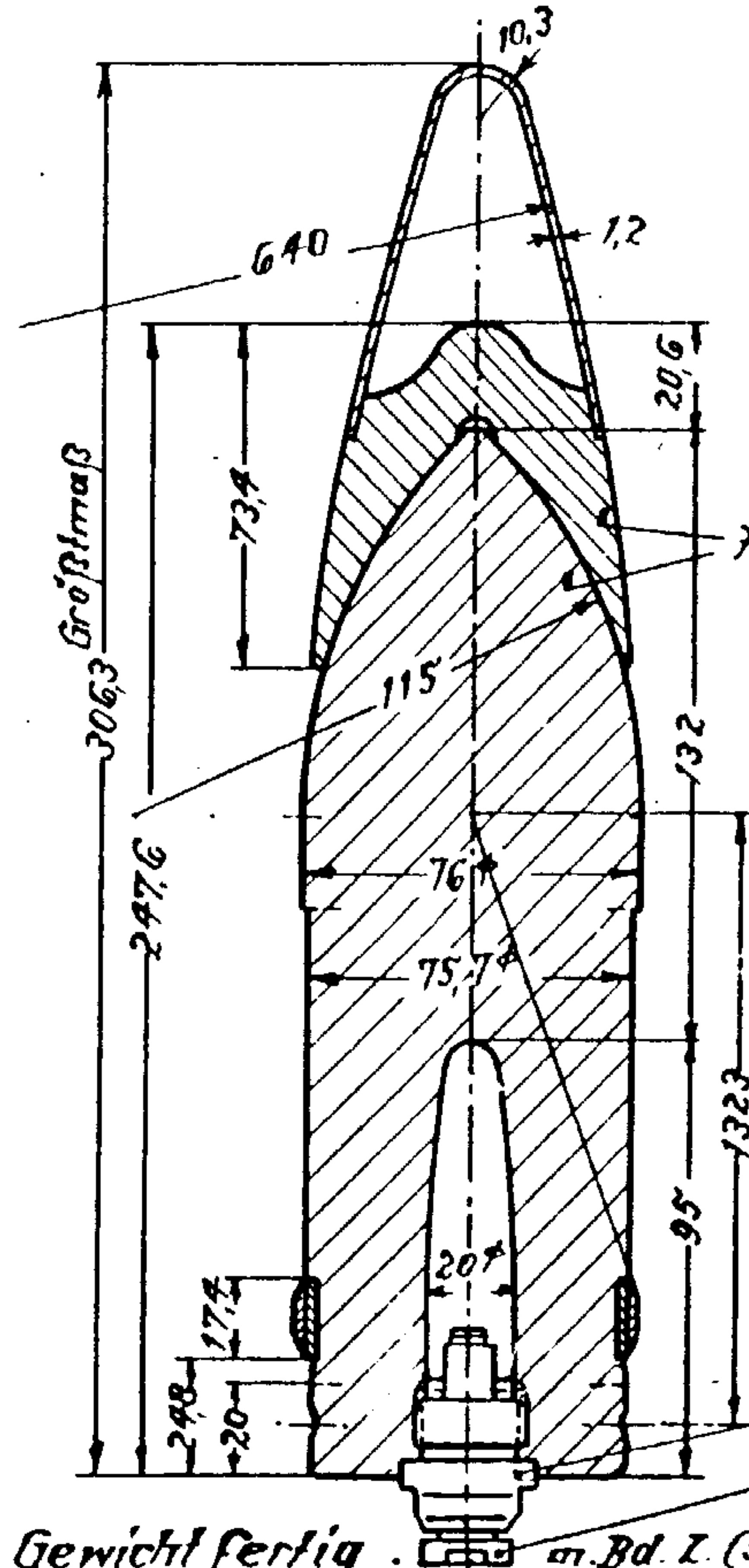
7,62 cm Pzgr. 39 rot.

G.R. 9.

Zeichnung Nr. 13C.1213.

(7,62)

M.1:3.

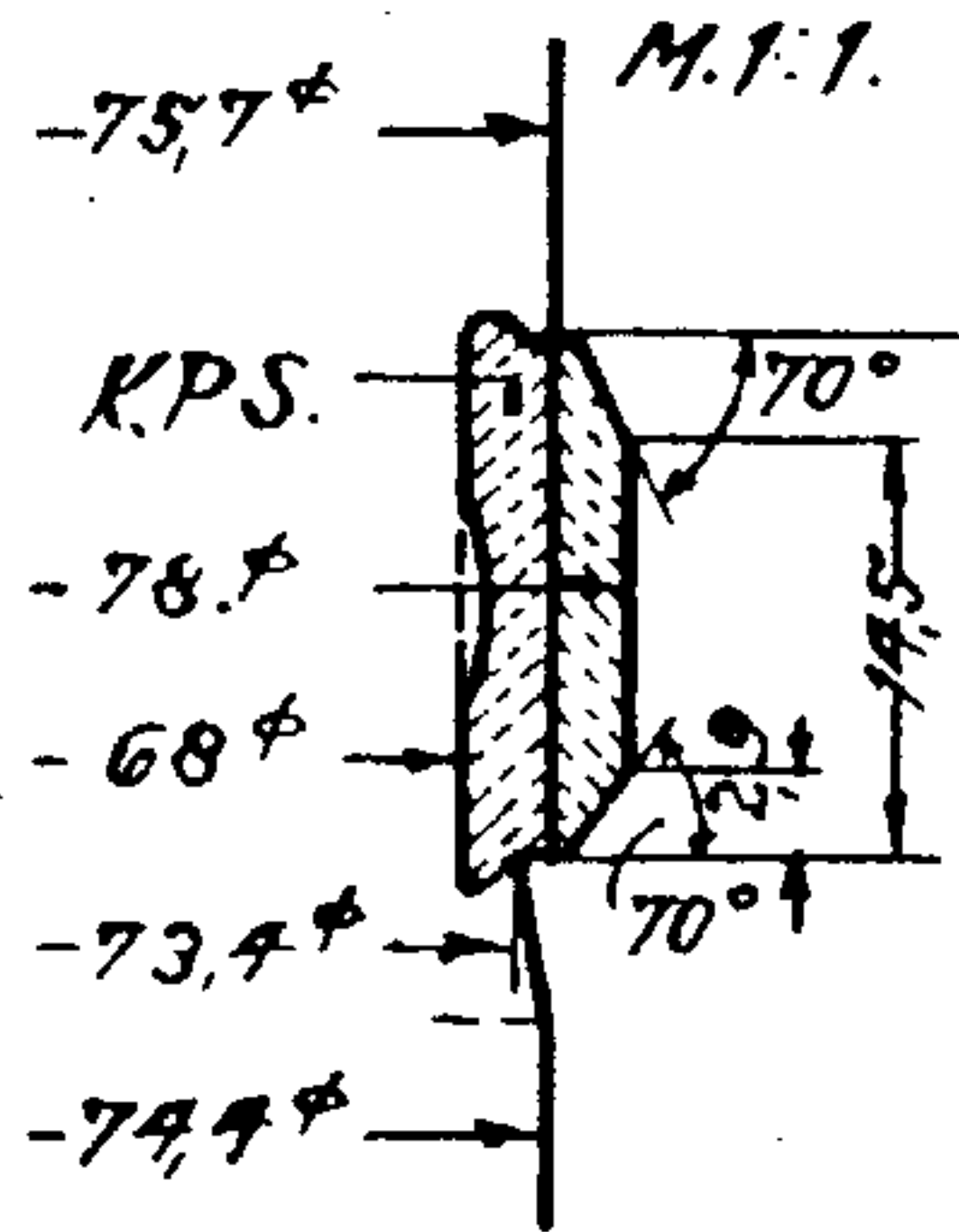


"Gutmaße."

Flußstahl.

Ausführung B.

M.1:1.



Bd. I. (5103+) d. 3,7cm
L-spurh. Nr. 1

Gewicht fertig m. Bd. I. (5103+) . 7,6 kg.

Sprengstoff (gepreßt) rd. 0,017 kg.

7,62 cm Pzgr. 40.

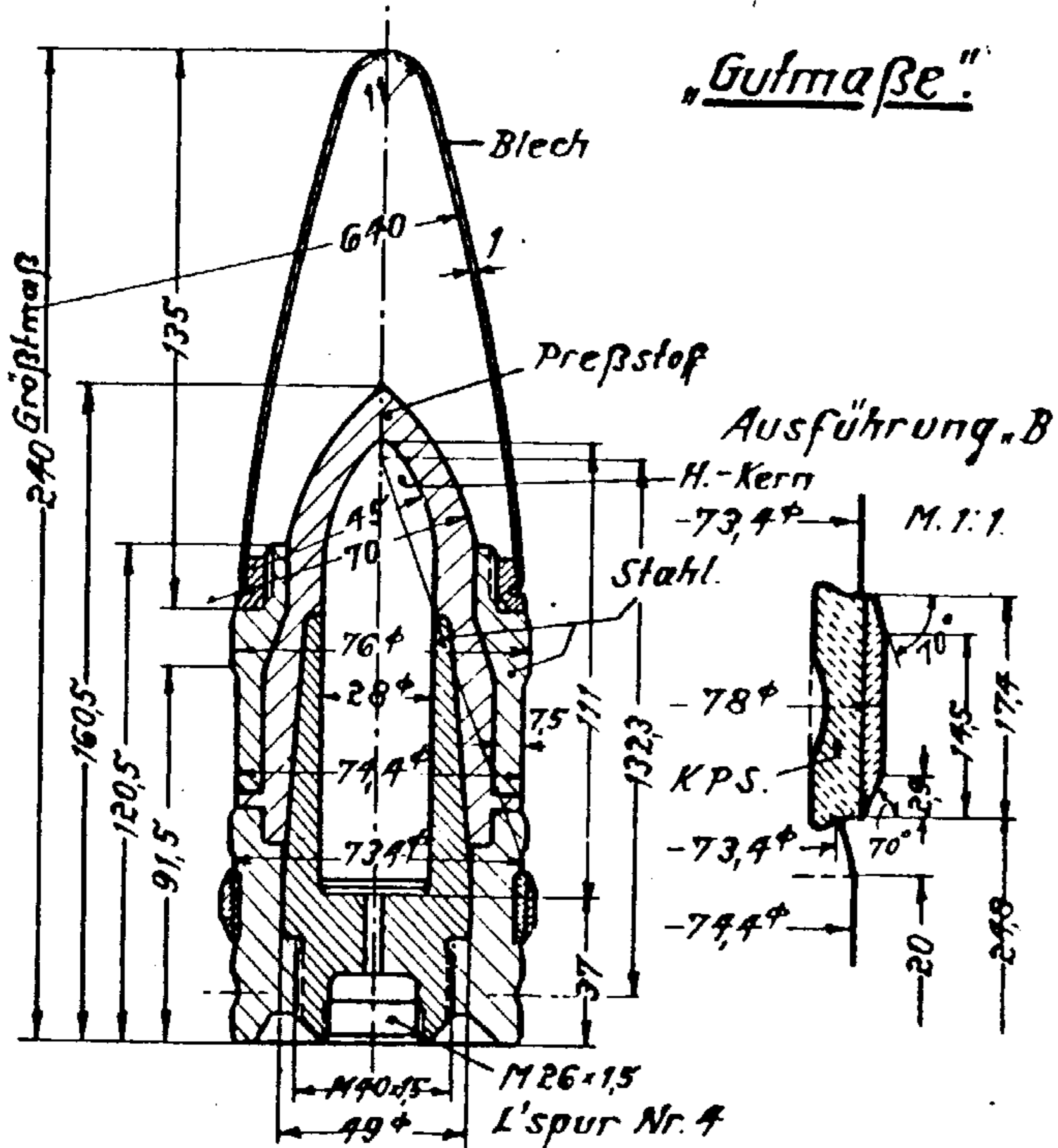
Zeichnung Nr. 13.C.1226.

M.1:3.

GR.10

762

"Gutmaße"



Gewicht fertig 4,15 kg.

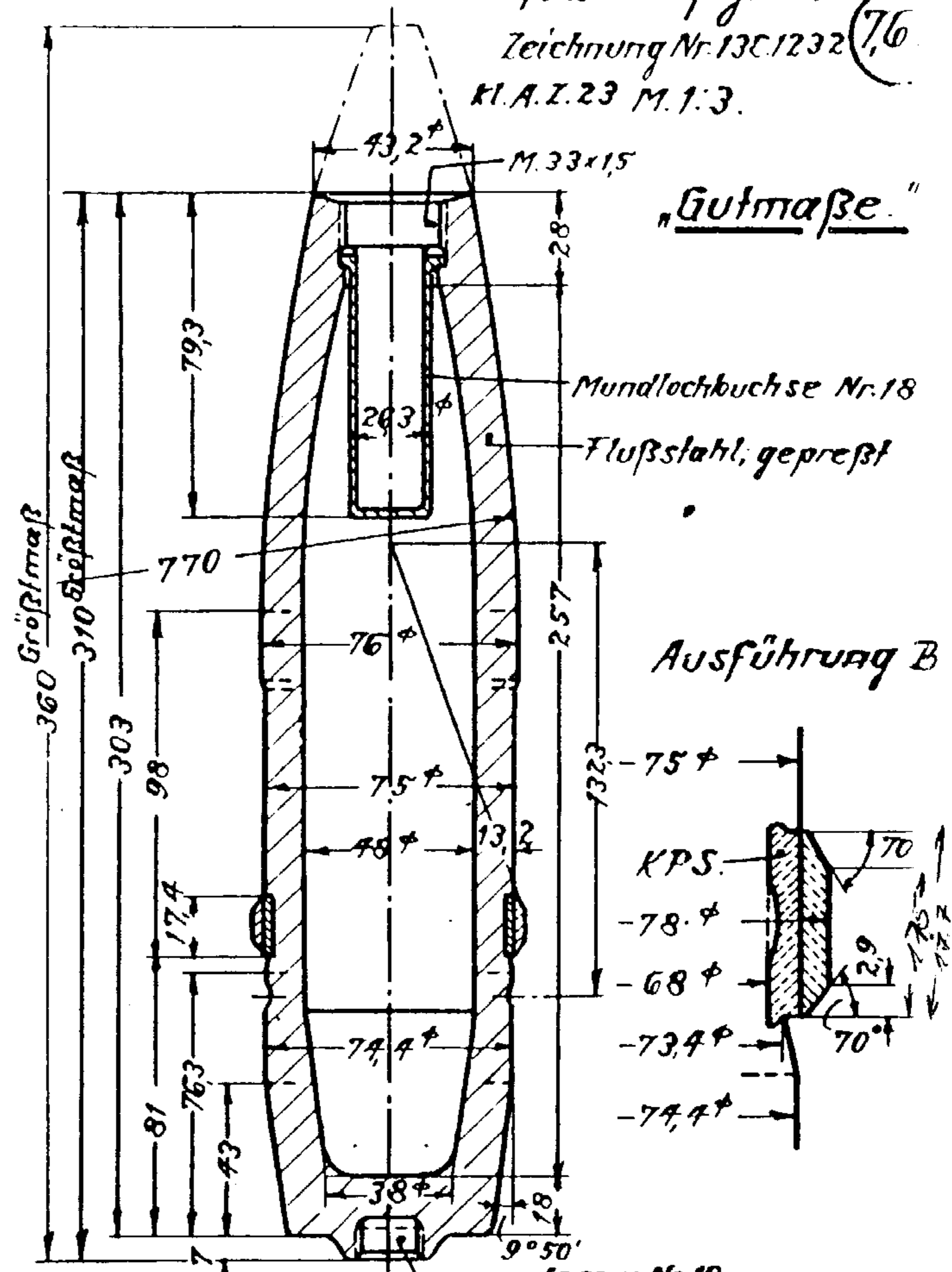
7,62 cm Pzgr. 39.

Zeichnung Nr. 13.C.1232

Kl.A.Z.23 M.1:3.

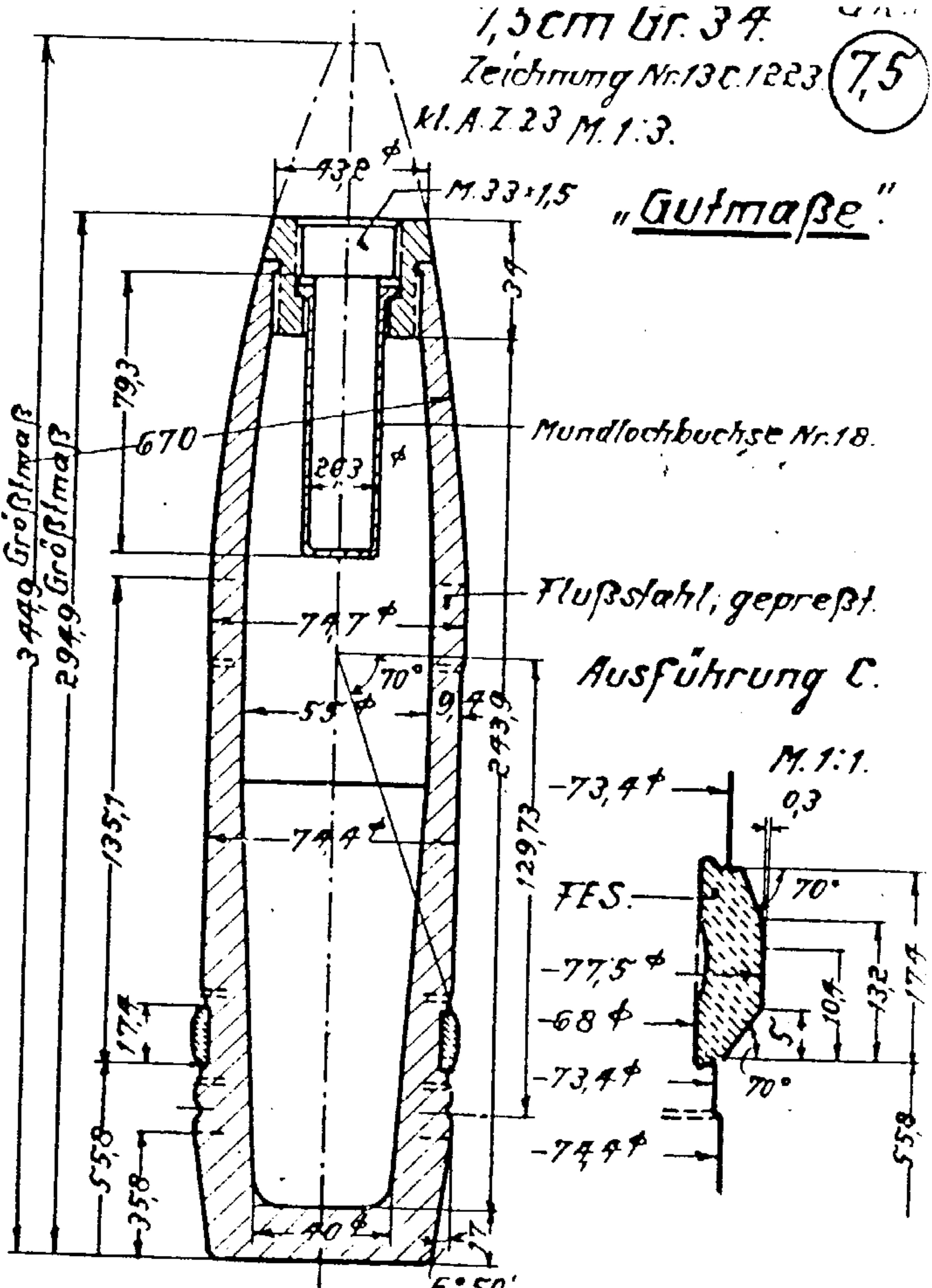
76

"Gutmaße"



Gewicht fertig m. Kl. A. Z. 23 6,25 kg
 Sprengstoff (gegossen) 0,55 kg

1,5 cm Gr. 34.
 Zeichnung Nr. 13 C. 1223 (75)
 Kl. A. Z. 23 M. 1:3.



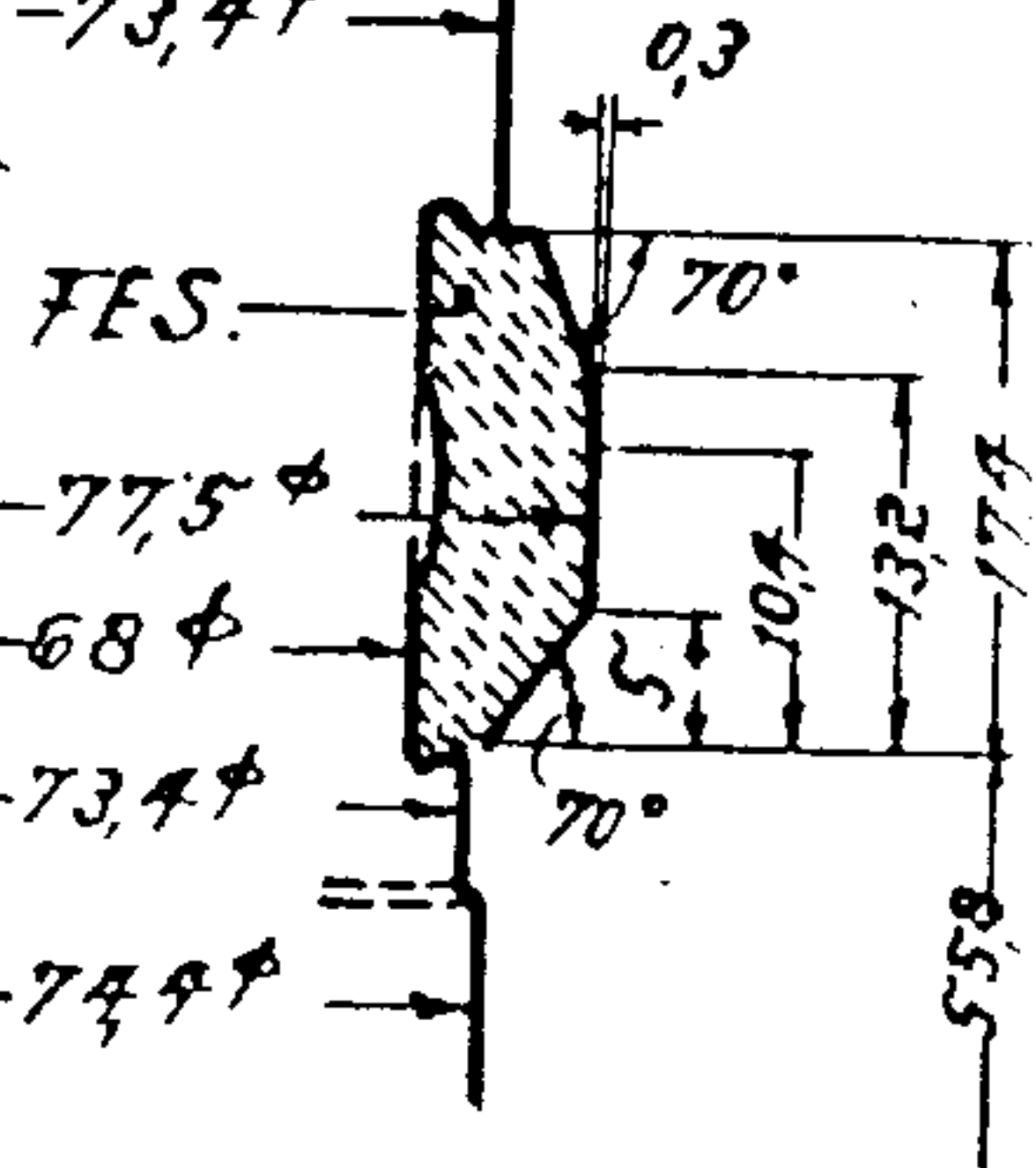
"Gutmaße"

Mundlochbochse Nr. 18.

Flußstahl; gepreßt.

Ausführung C.

M. 1:1.

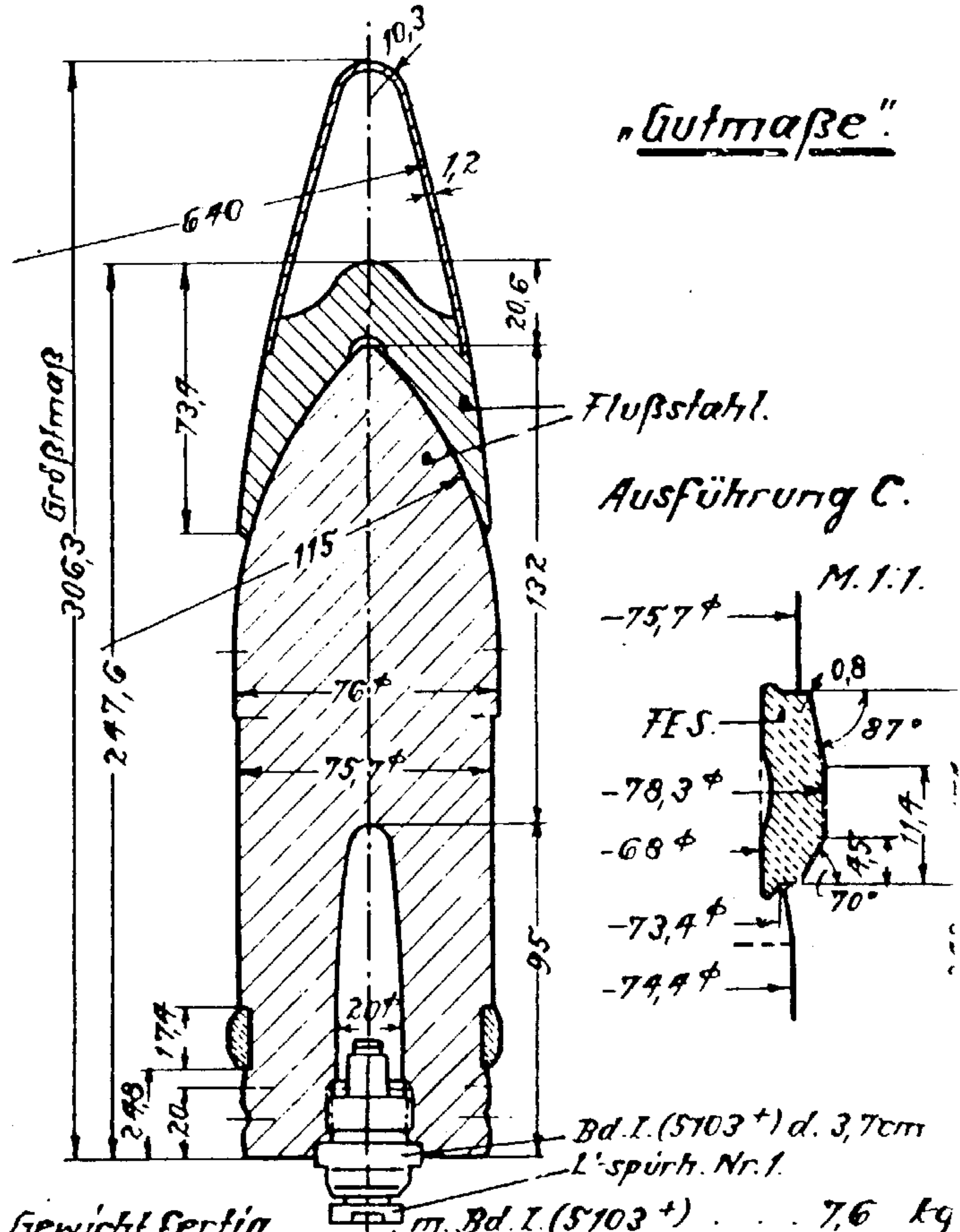


Gewicht fertig m. Kl. A. Z. 23
 Sprengstoff (gepreßt)

5,74 kg
 0,66 kg

7,62 cm Pzgr. 39 rot
 Zeichnung Nr. 13 C. 1213
 M. 1:3.

G.R. 10.
 762

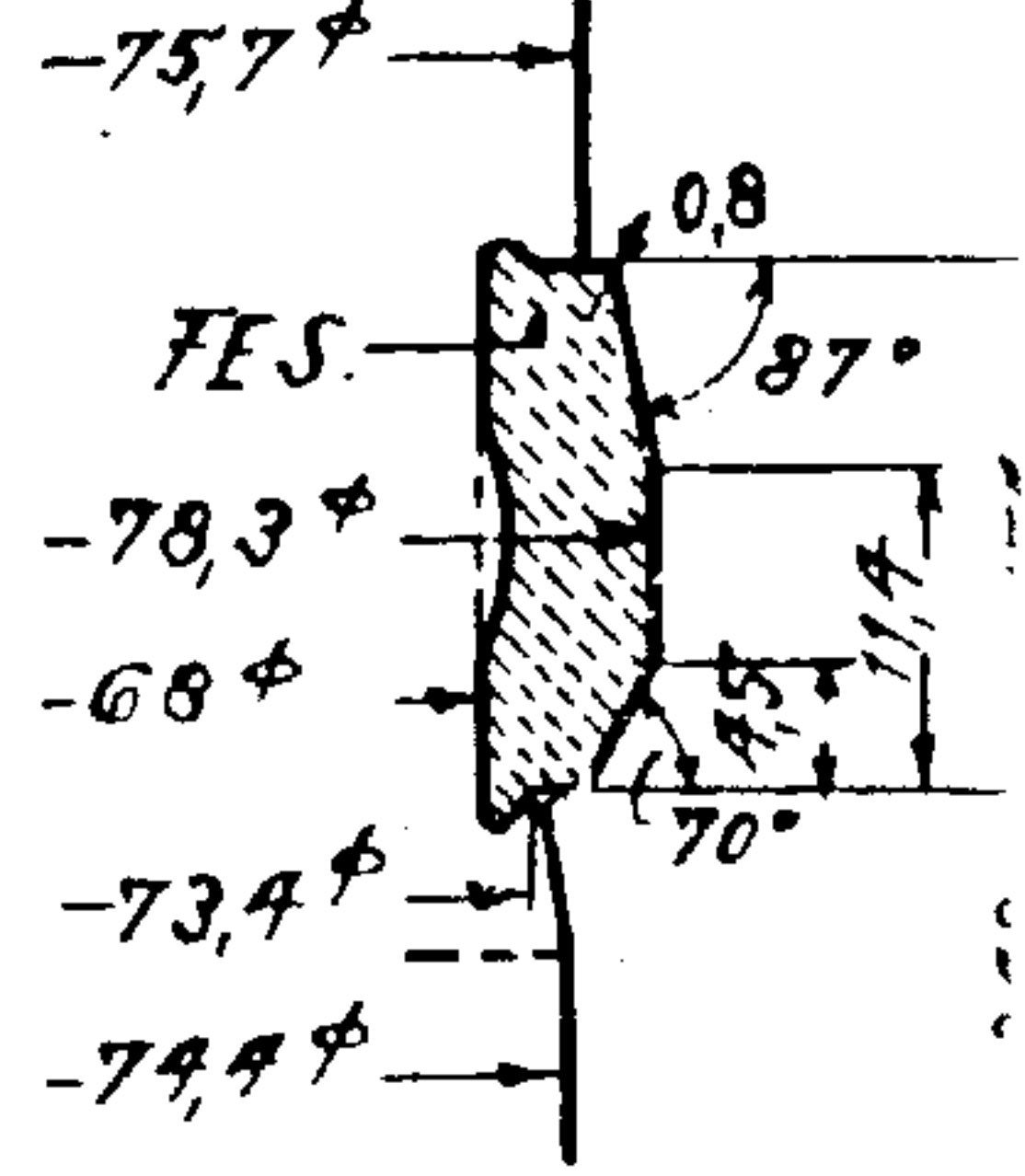


"Gutmaße"

Flußstahl.

Ausführung C.

M. 1:1.

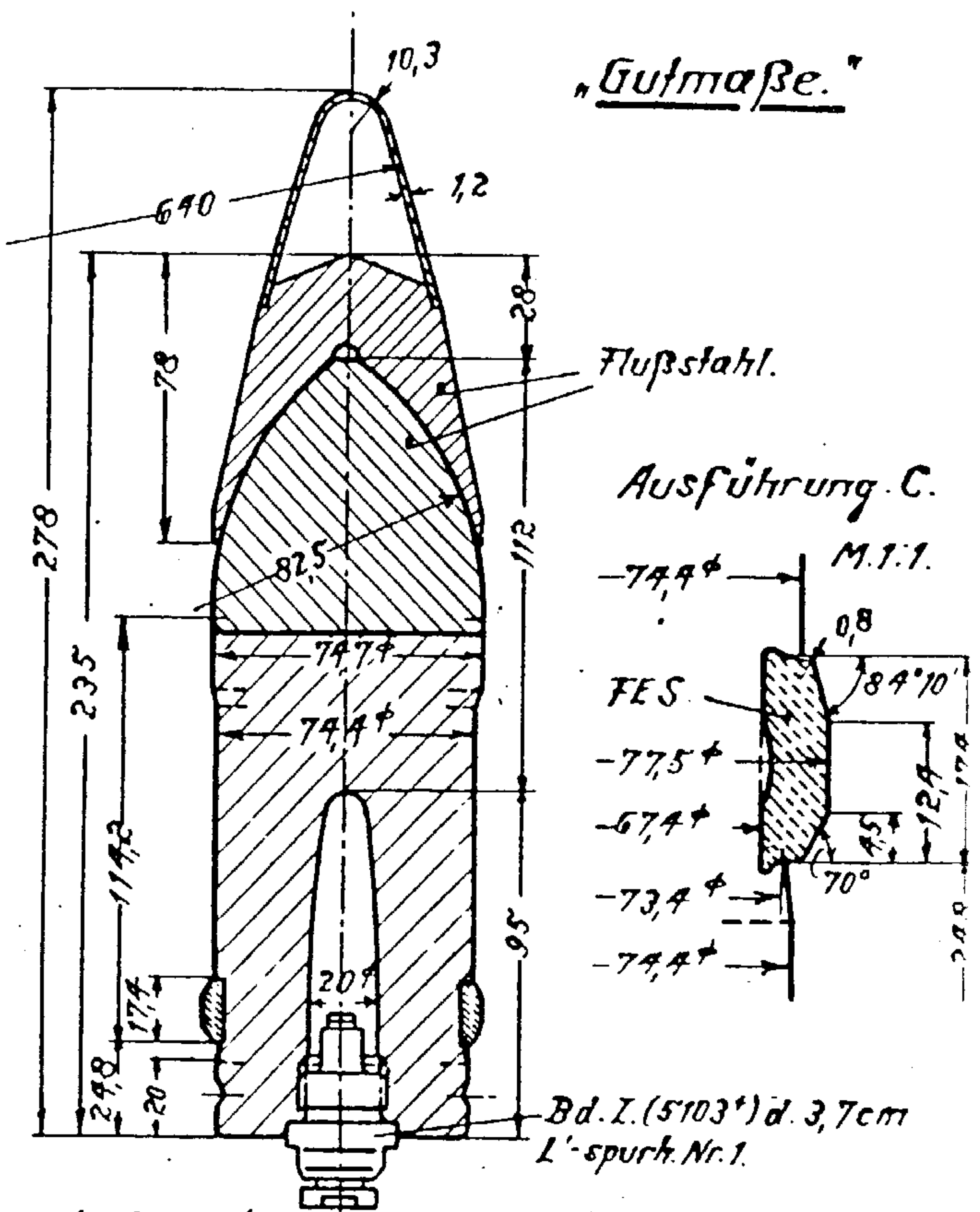


Gewicht fertig m. Bd. I. (S103+) . . . 7,6 kg
 Sprengstoff (gepreßt) . . . rd. 0,017 kg

Bd. I. (S103+) d. 3,7cm
 L'spürh. Nr. 1.

7,5 cm Pzgr. 39.
 Zeichnung Nr. 13 C. 1228.
 M. 1:3.

106
 7,5



Gutmaße.

Flußstahl.

Ausführung C.

M. 1:1.

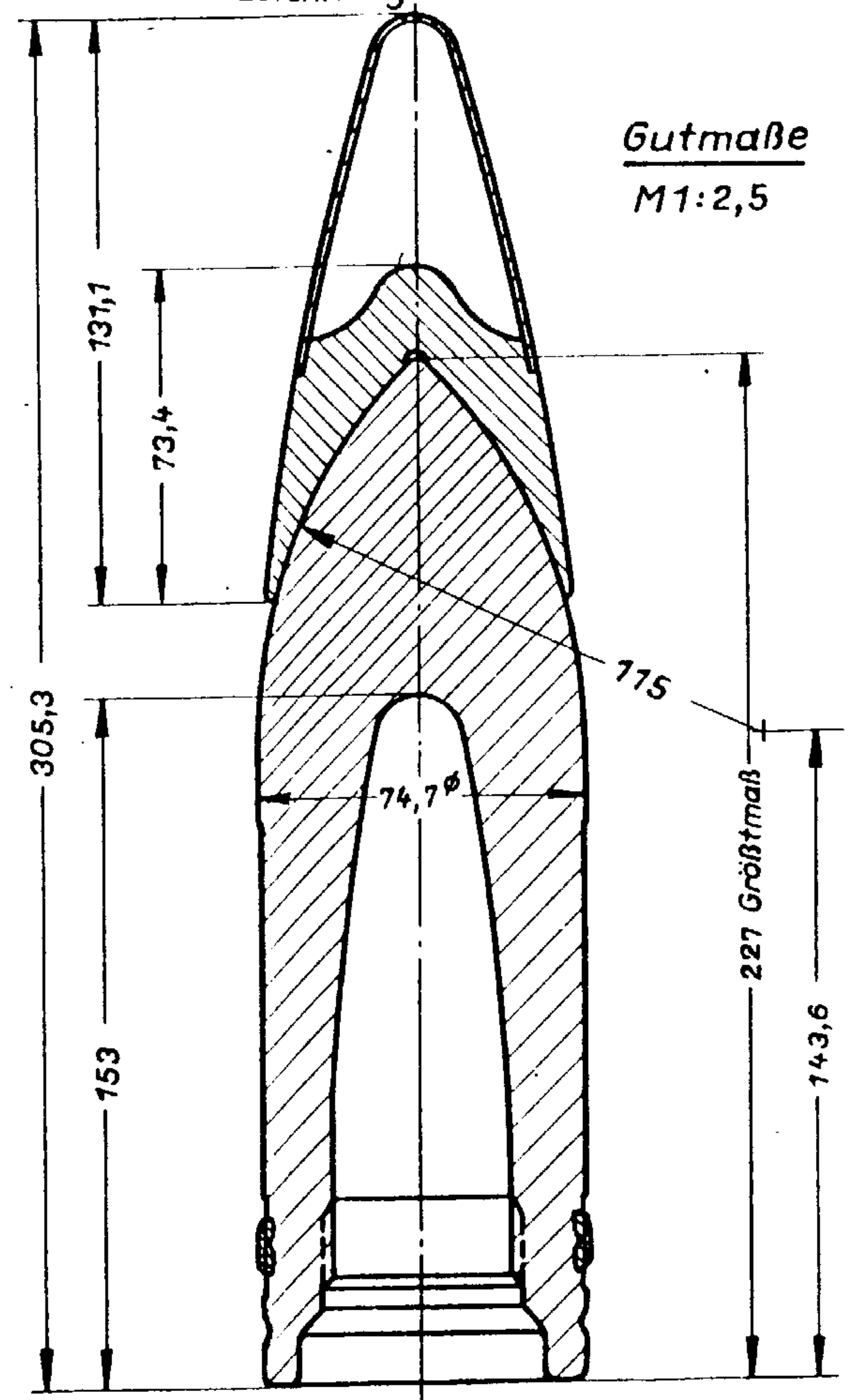
FES.

Bd. I. (5103+) d. 3,7cm
 L'-spurh. Nr. 1.

Gewicht fertig m. Bd. I. (5103+) d. 6,8 kg
 Sprengstoff (gepreßt) rd. 0,017 kg

K. Gr. Pz. (P)
 Zeichnung Nr 13 C 1221

G.R. 10
 7,5



Gutmaße
 M1:2,5

16.4.43 # Gewicht fertig 6,8 kg
 Sprengstoff 0,080 kg

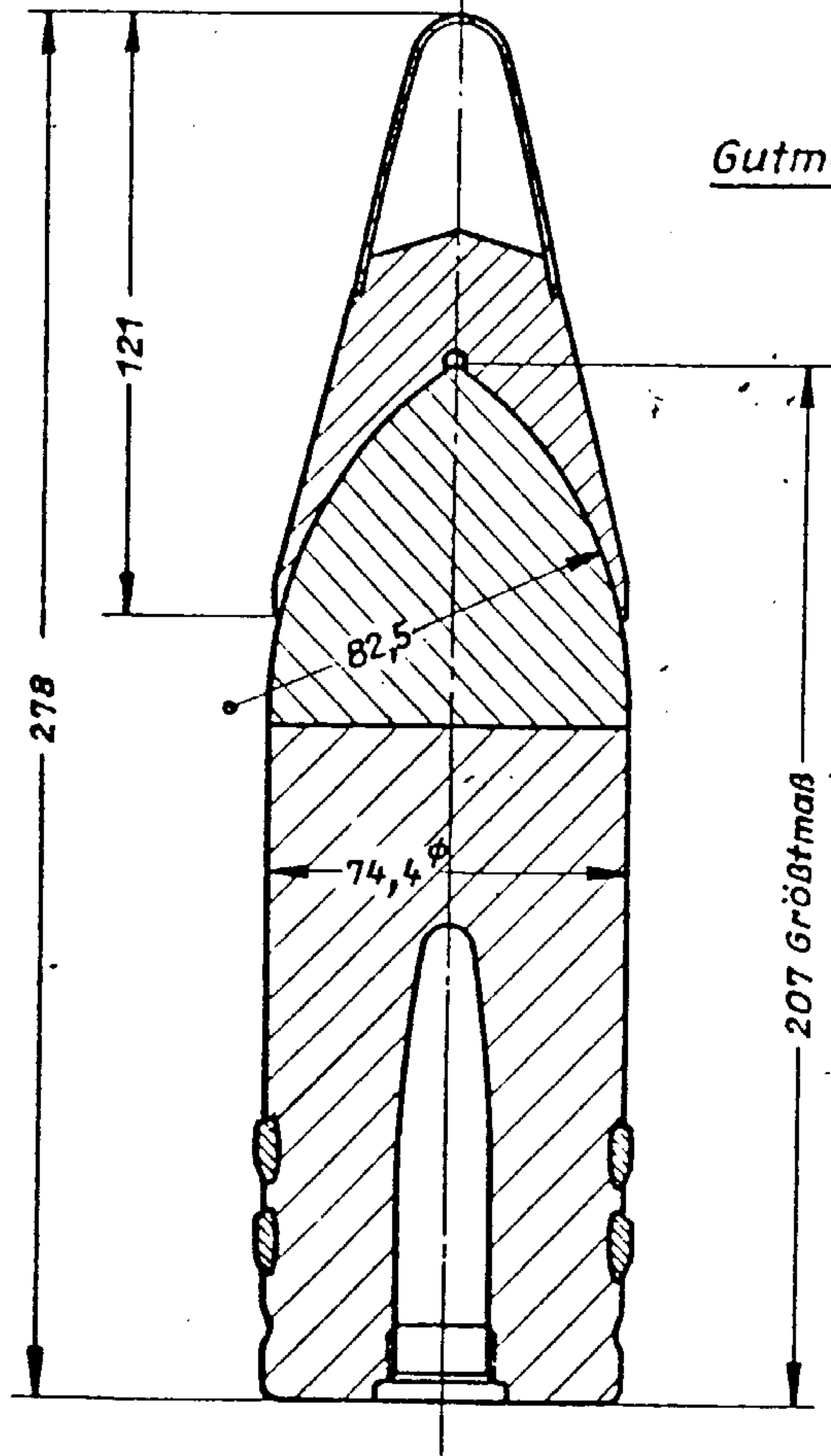
1,50cm Pzgr. 39/42
Zeichnung Nr 13C1235

G.R. 100

7,5

M 1:2,5

Gutmaße



30.4.43 #

Gewicht fertig... 6,8 kg Sprengstoff... 0,017 kg

7,5cm Pzgr. 40/42

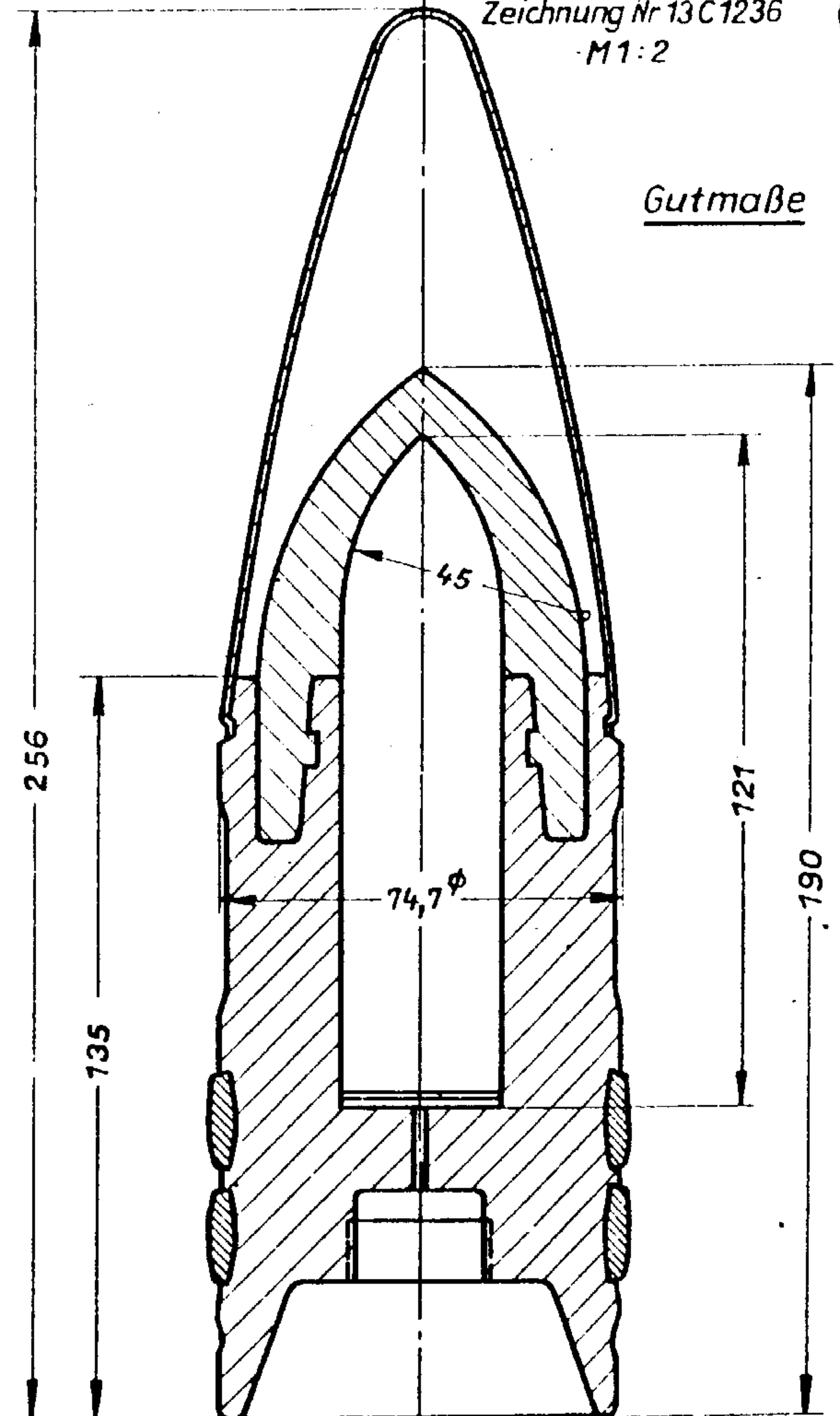
G.R. 100

7,5

Zeichnung Nr 13C1236

M 1:2

Gutmaße

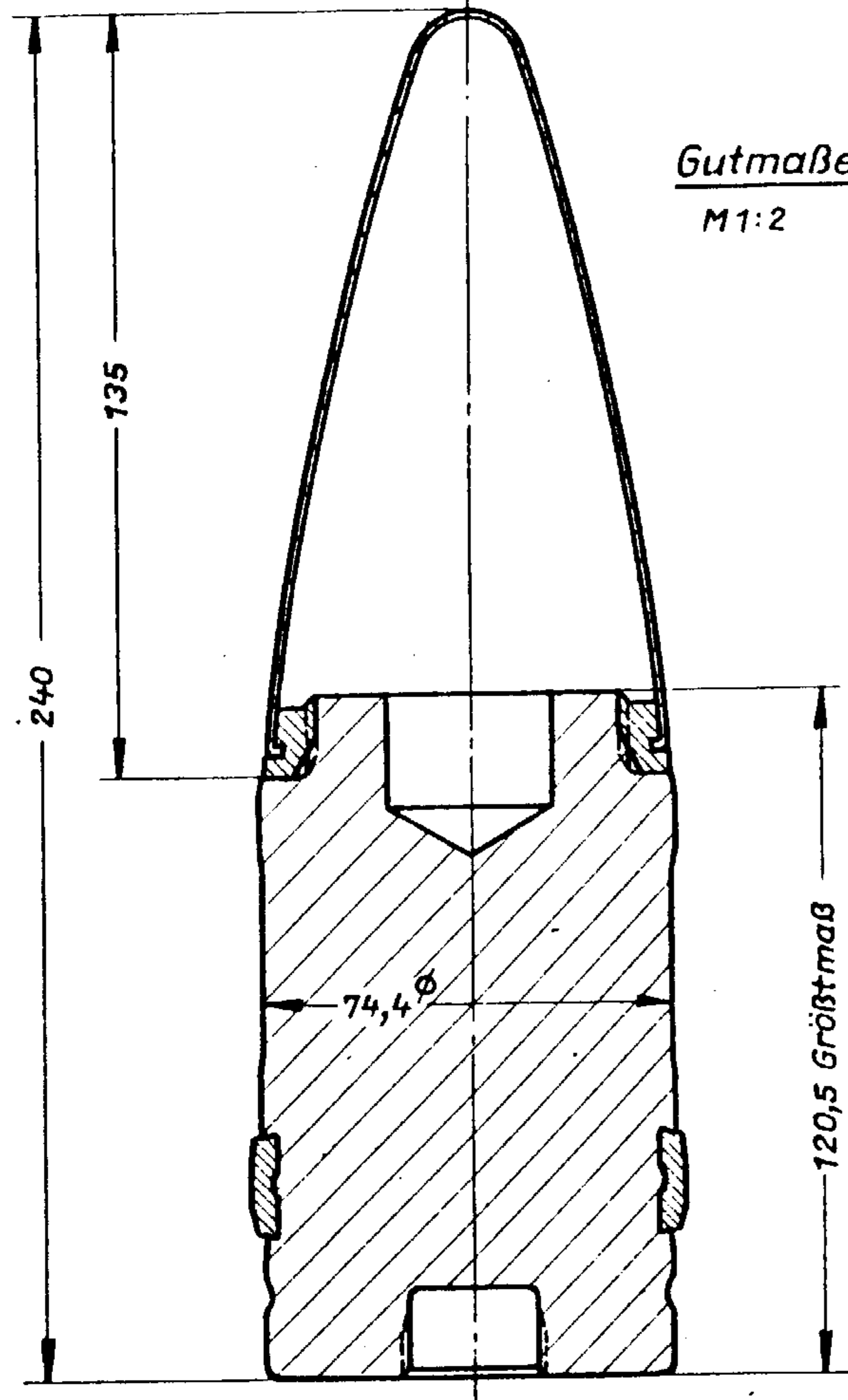


24.4.43 #

Gewicht fertig... 4,75 kg Sprengstoff...

7,5cm Pzgr. 40 (W)
Zeichnung Nr 13 D 1284

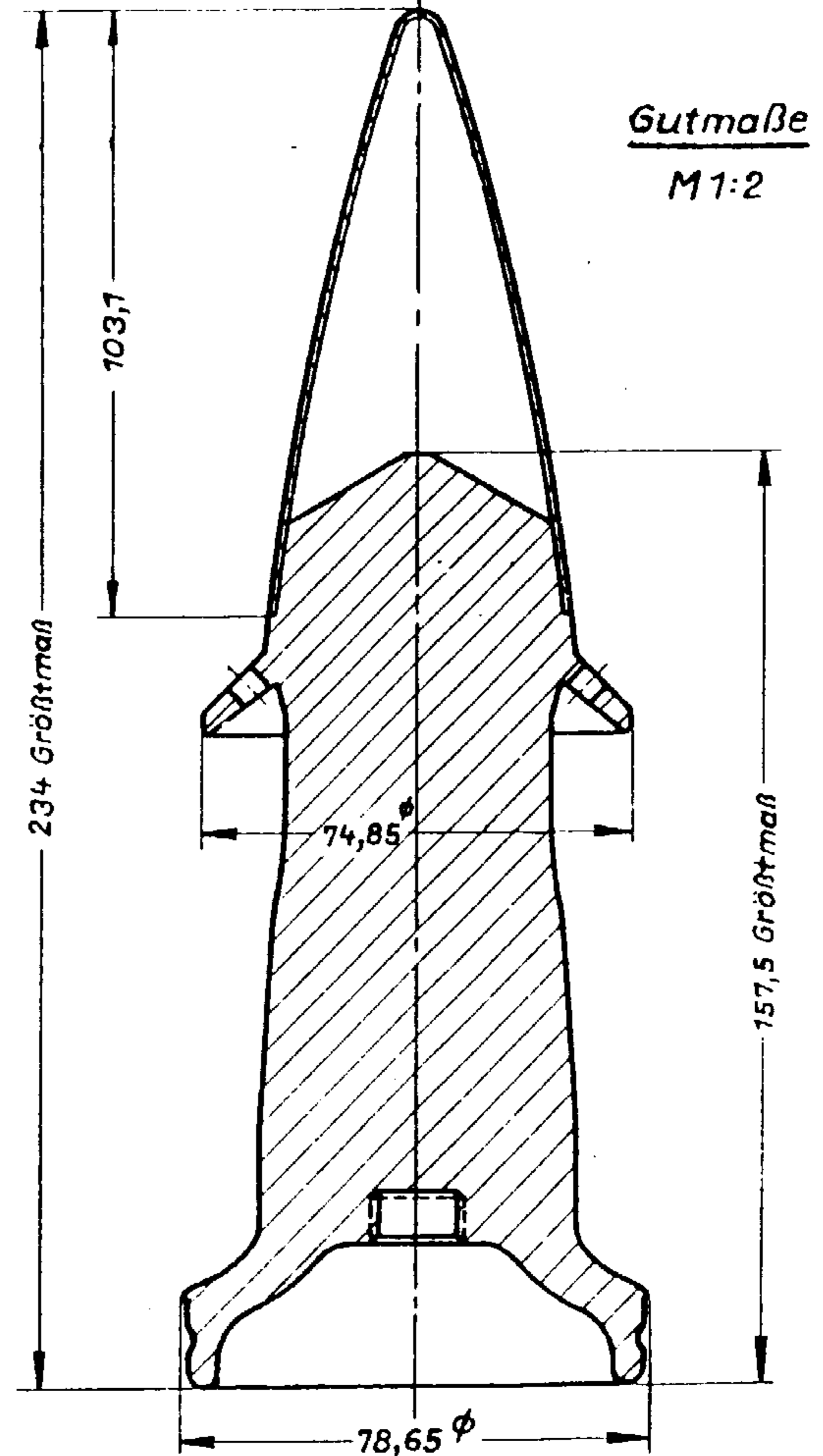
G.R. 11
7,5



29.4.43 ϕ Gewicht fertig 4,1 kg Sprengstoff

7,5cm Pzgr. 41 (W)
Zeichnung Nr 13 C 1286

G.R. 11
7,5



17.4.43 ϕ Gewicht fertig 2,5 kg Sprengstoff

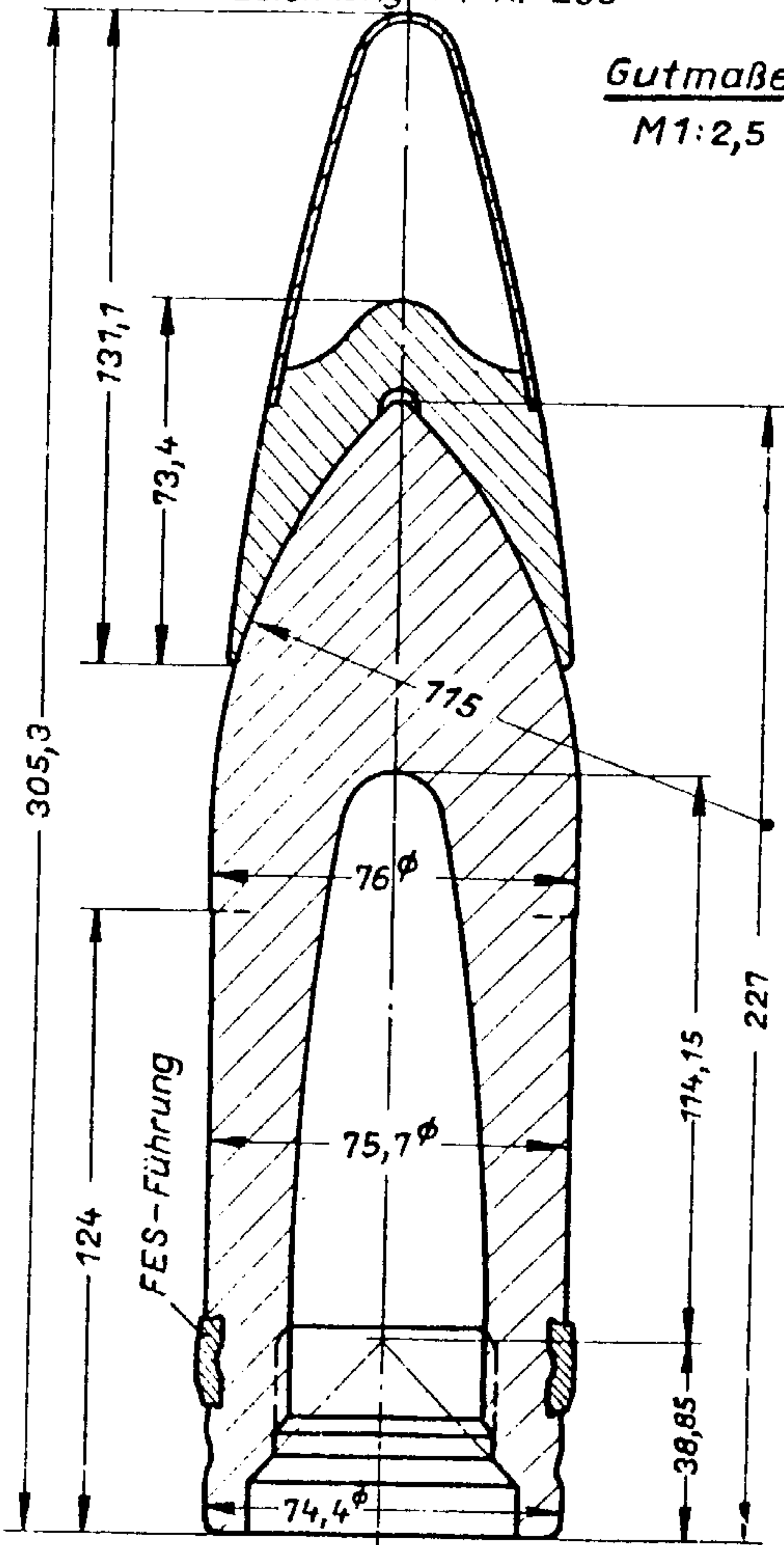
7,62cm Pzgr. 39

Zeichnung Nr 1 VII 235

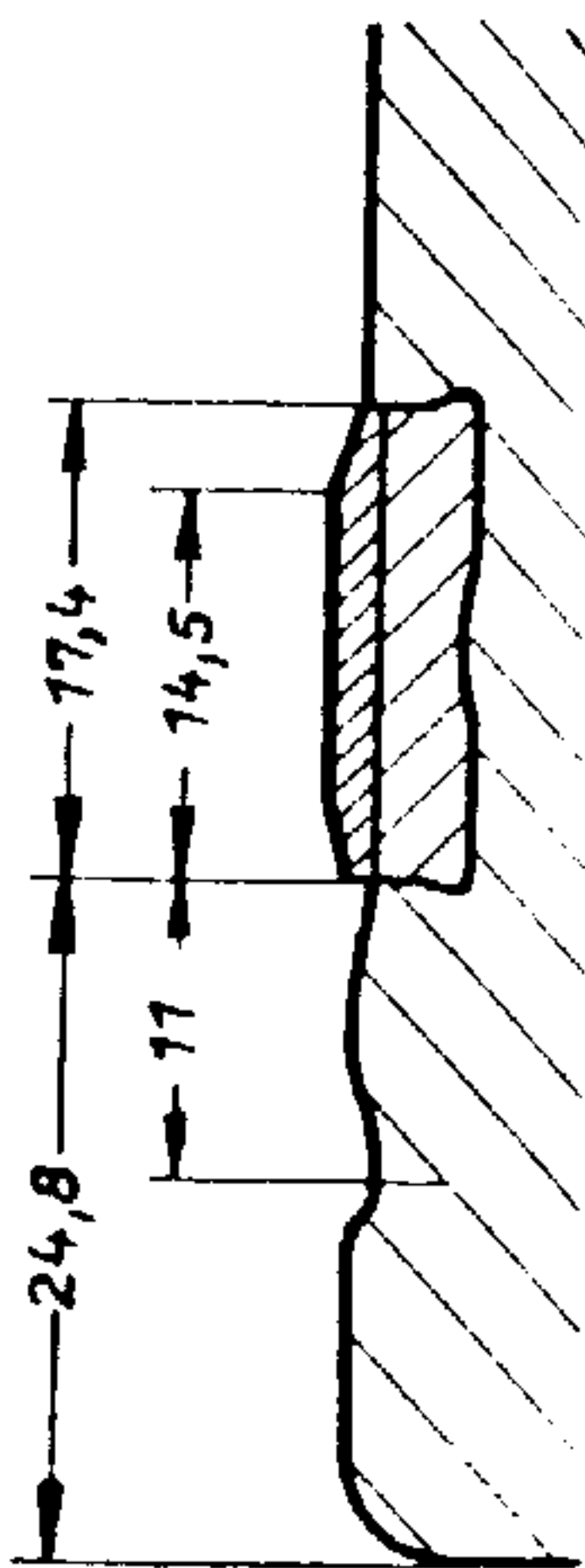
G.R. 11

7,62

Gutmaße
M 1:2,5



KPS-Führung
1:1



Gewicht fertig 7,1 kg
Sprengstoff 0,080 kg

13.4.43

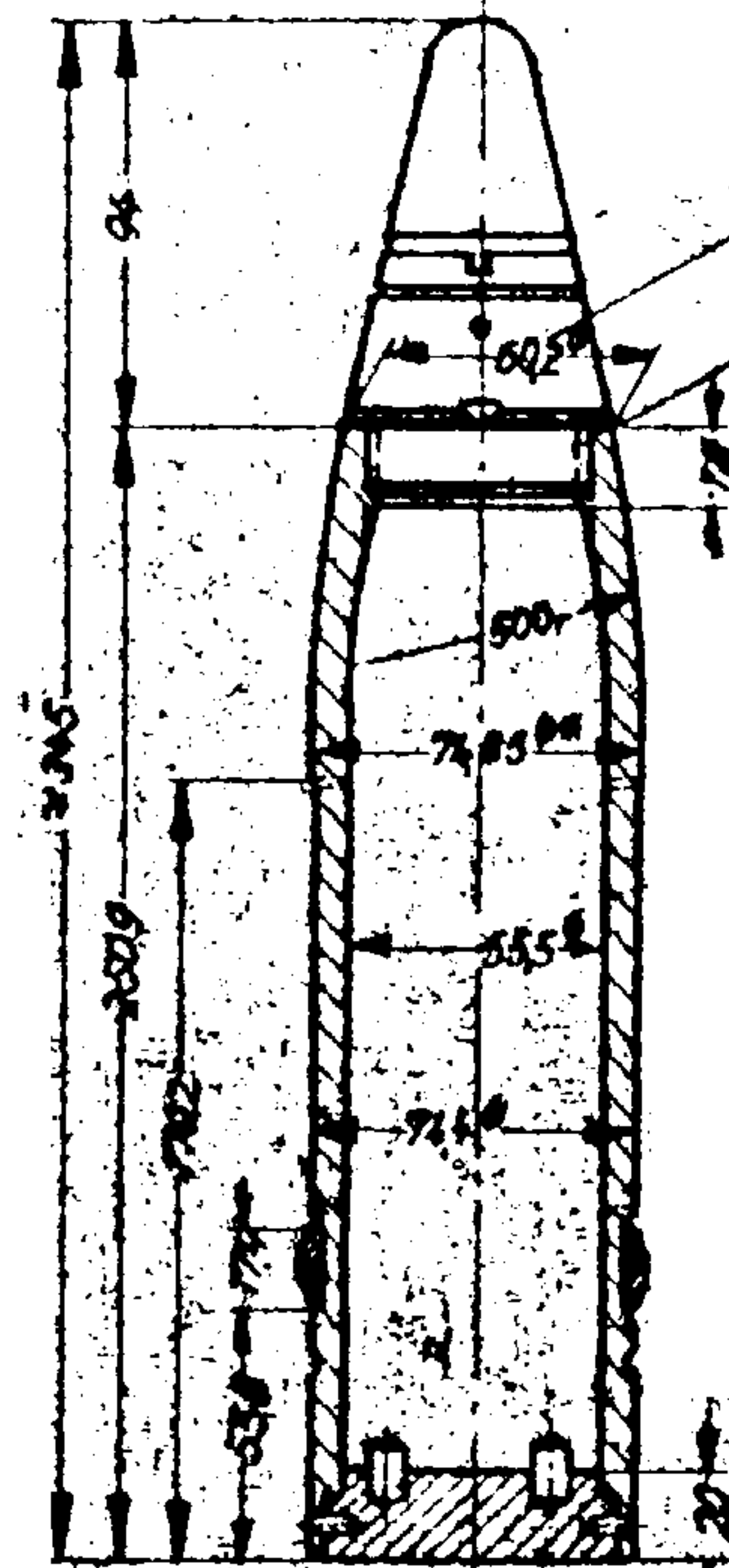
K.Gr. rot A.B.

G.R. 113

Zeichnung Nr 13C 1207
Ausführung E

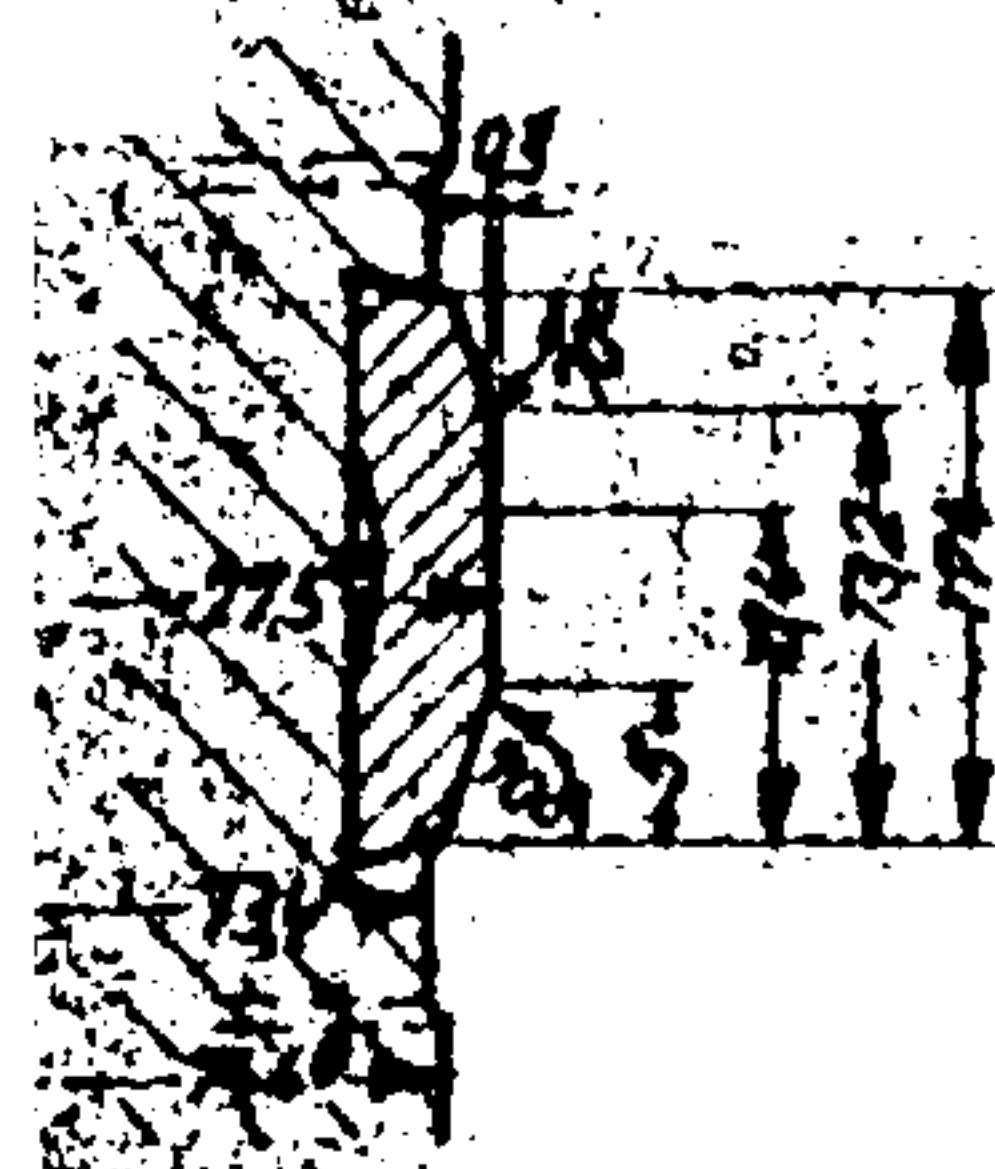
M 1:4

7,5



Gutmaße

FES-Führung
M 1:1



* Großmaß nach Anstrich *

Gewicht fertig mit Dopp. ZS/60s
A-Ladung

7,80 kg
0,040 kg

7,5 cm Jgr. AB.

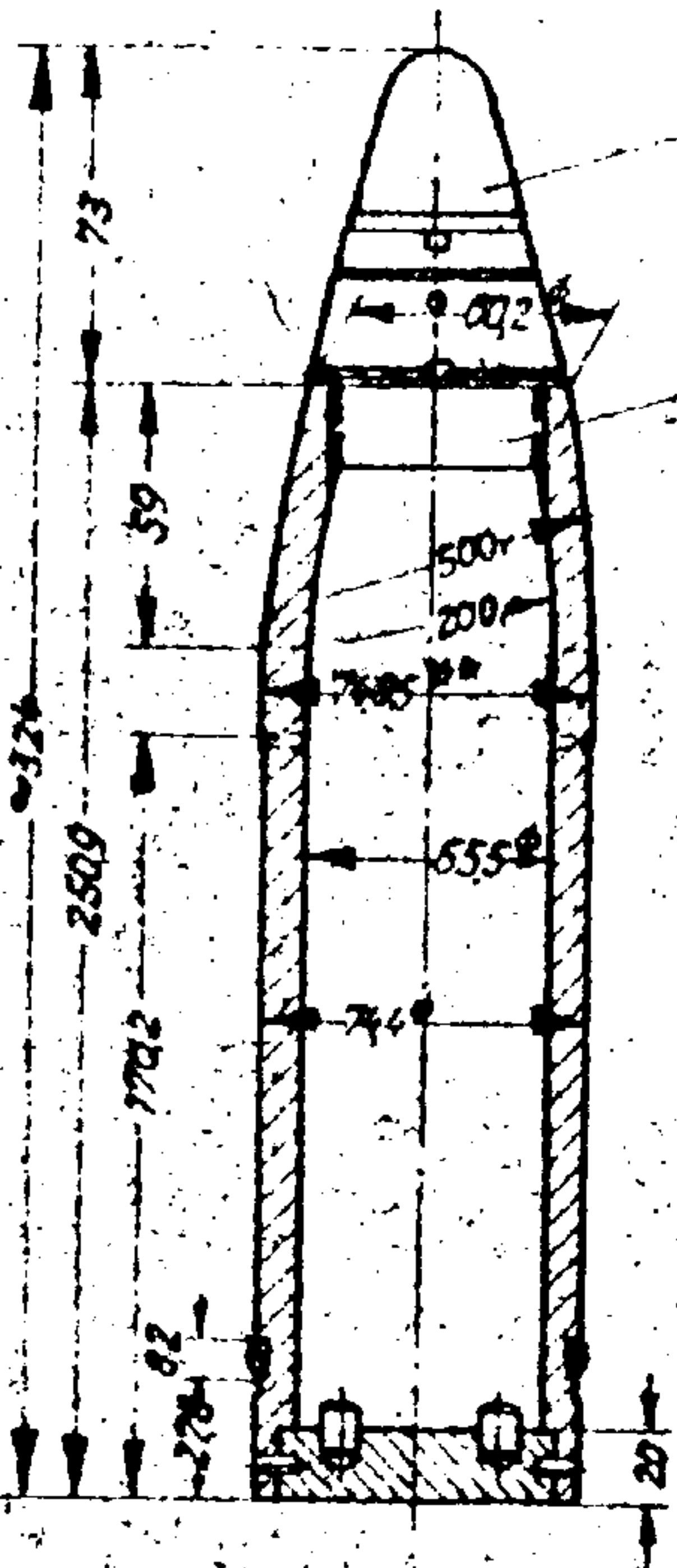
G.R. 114

Zerchnung Nr 13 C 2121

Ausführung E

M 1.4

7,5

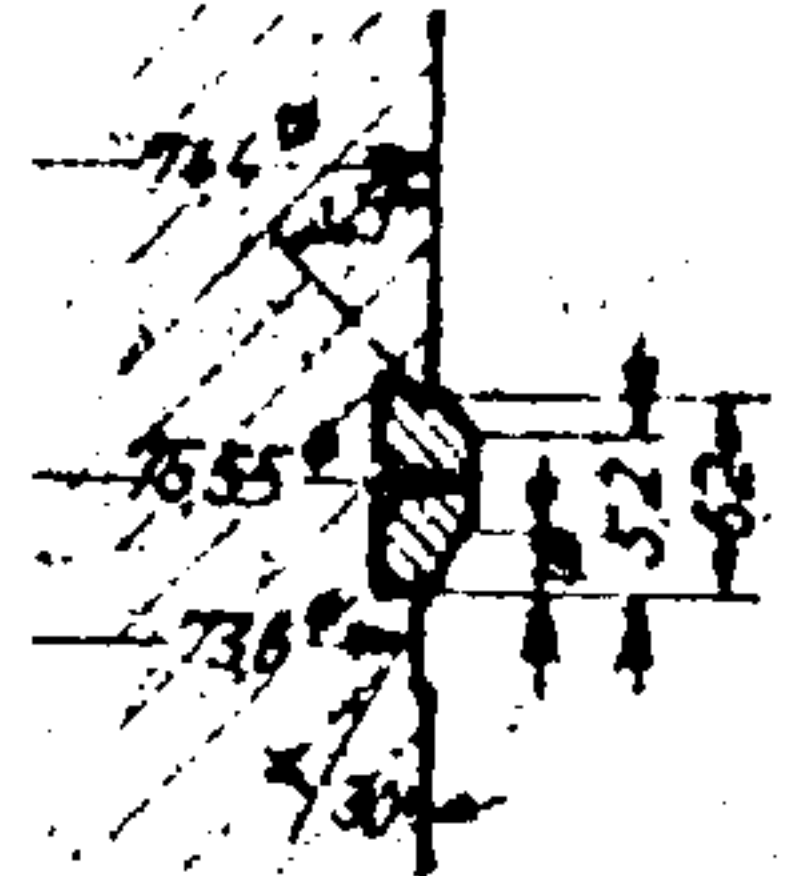


Dopp.Z.S 60 Geb.

Gutmaße

M 50x9

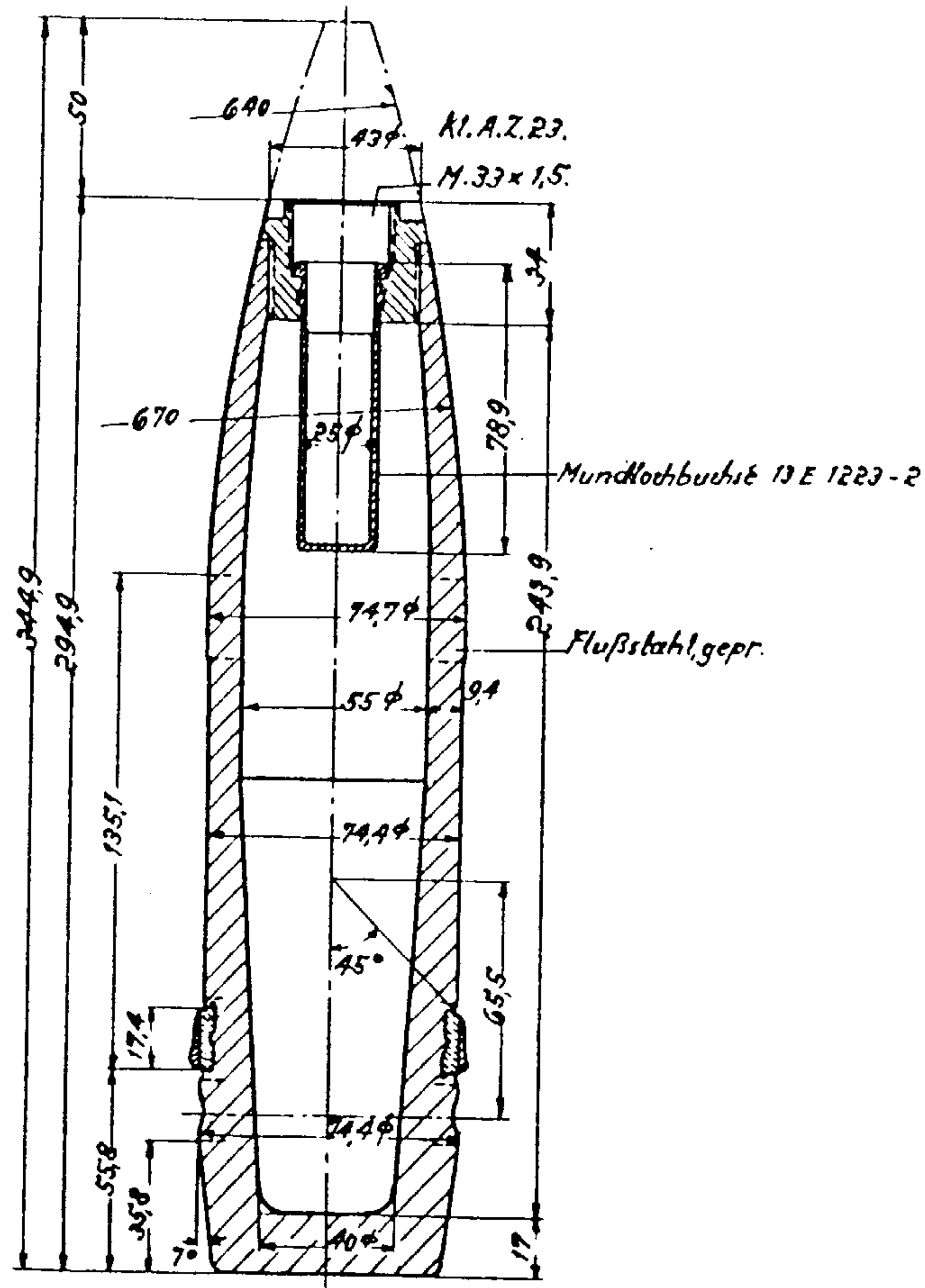
FES-Führung
M 1:1



* Größtmaß nach Anstrich

Gewicht fertig mit Dopp.Z.S 60 Geb.
A-Ladung

5,98 kg
0,0±0 kg

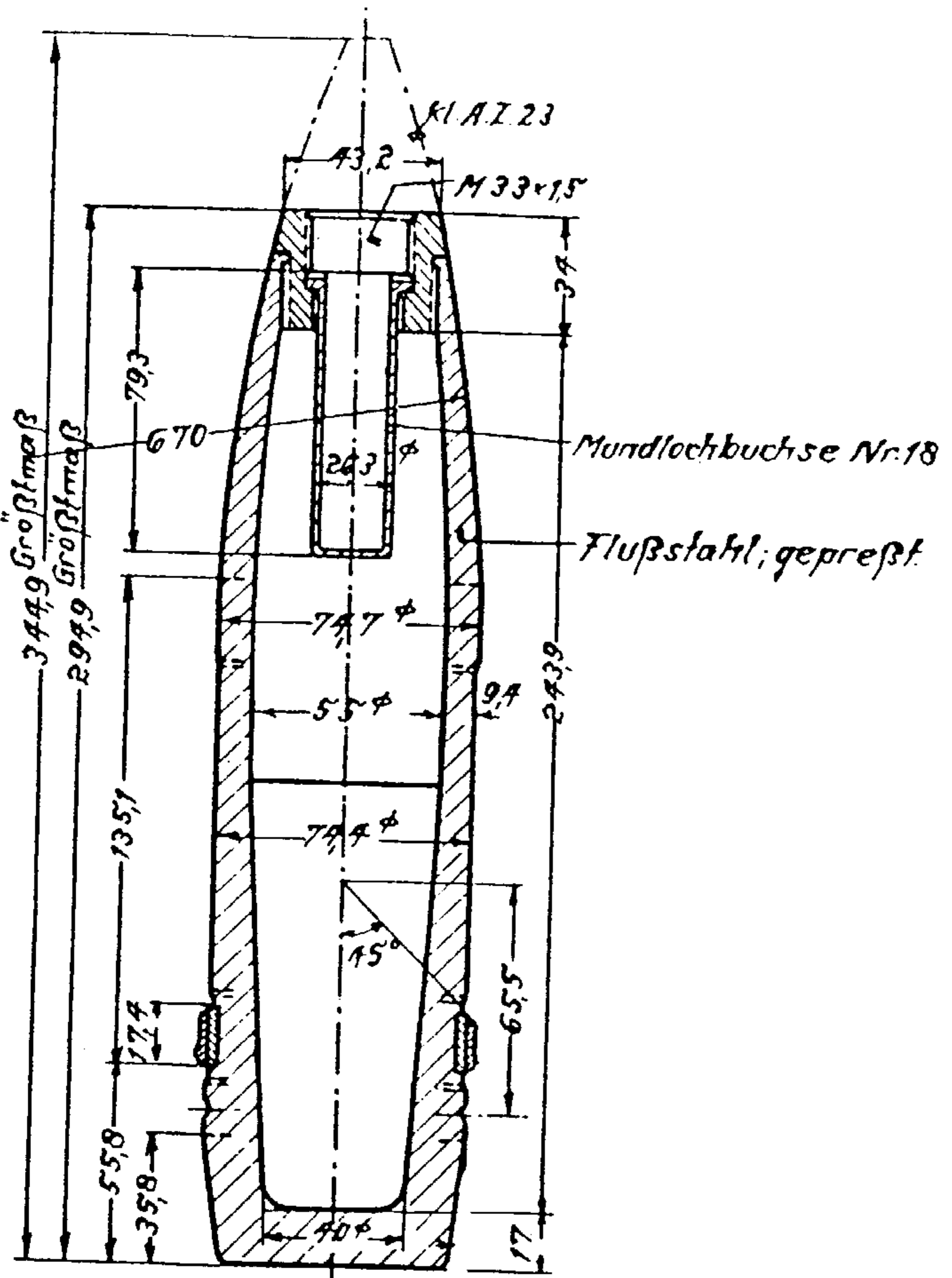


kl. A.Z. 23.
M. 33x1,5.

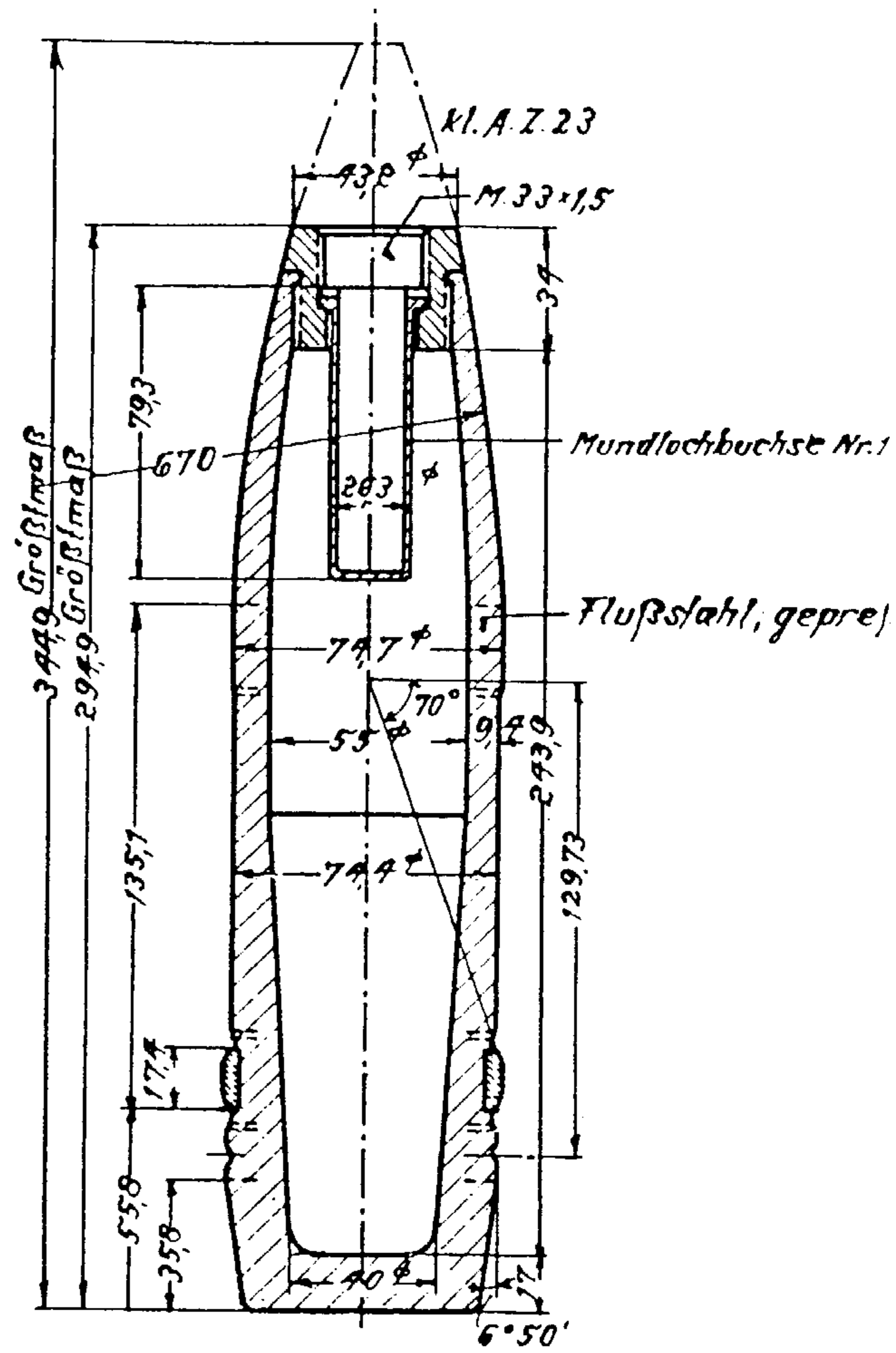
Mundlochbohrer 13 E 1223-2

Flußstahl, gepr.

Gewicht fertig m. kl. A.Z. 23...
Sprengstoff (gegossen) c.



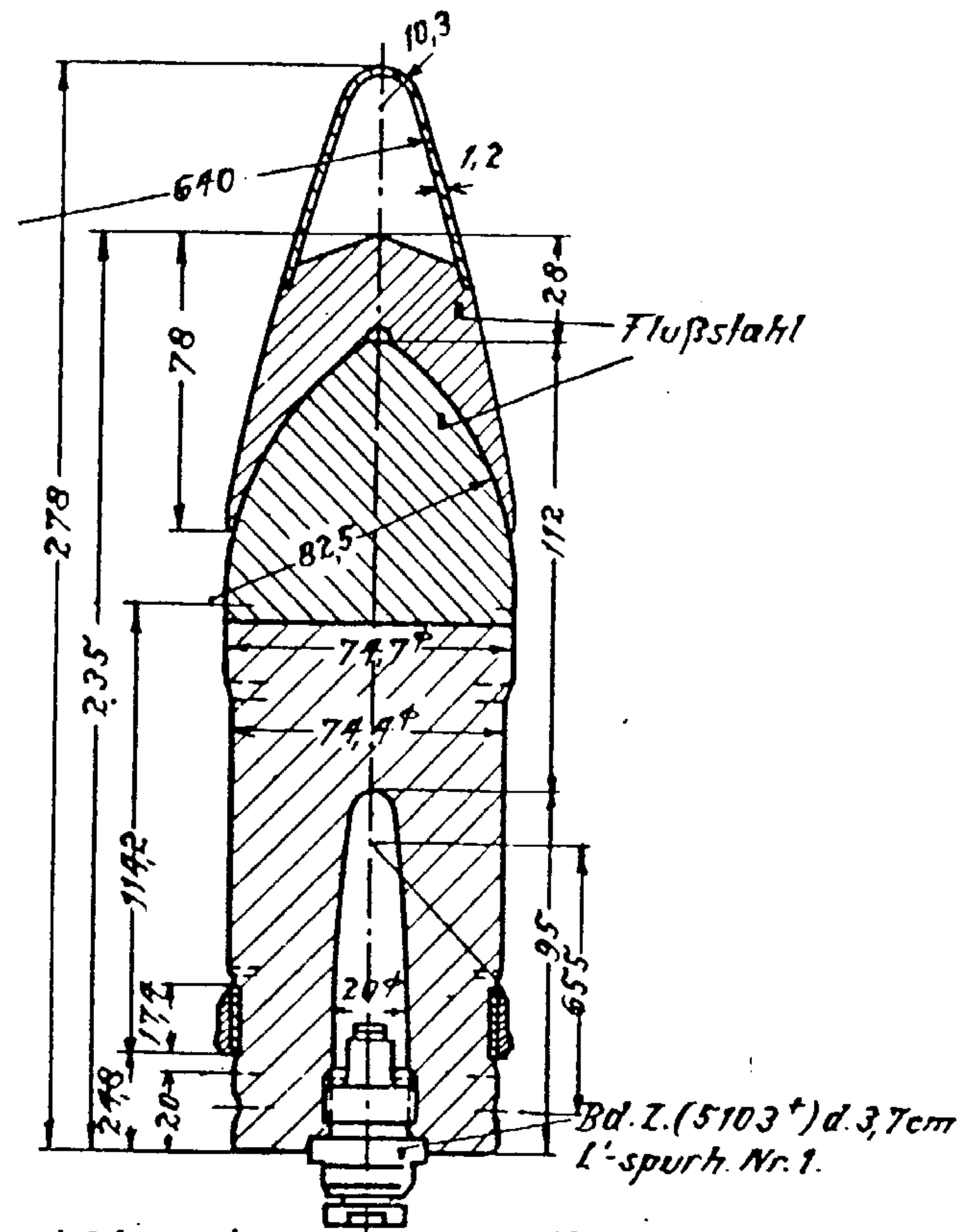
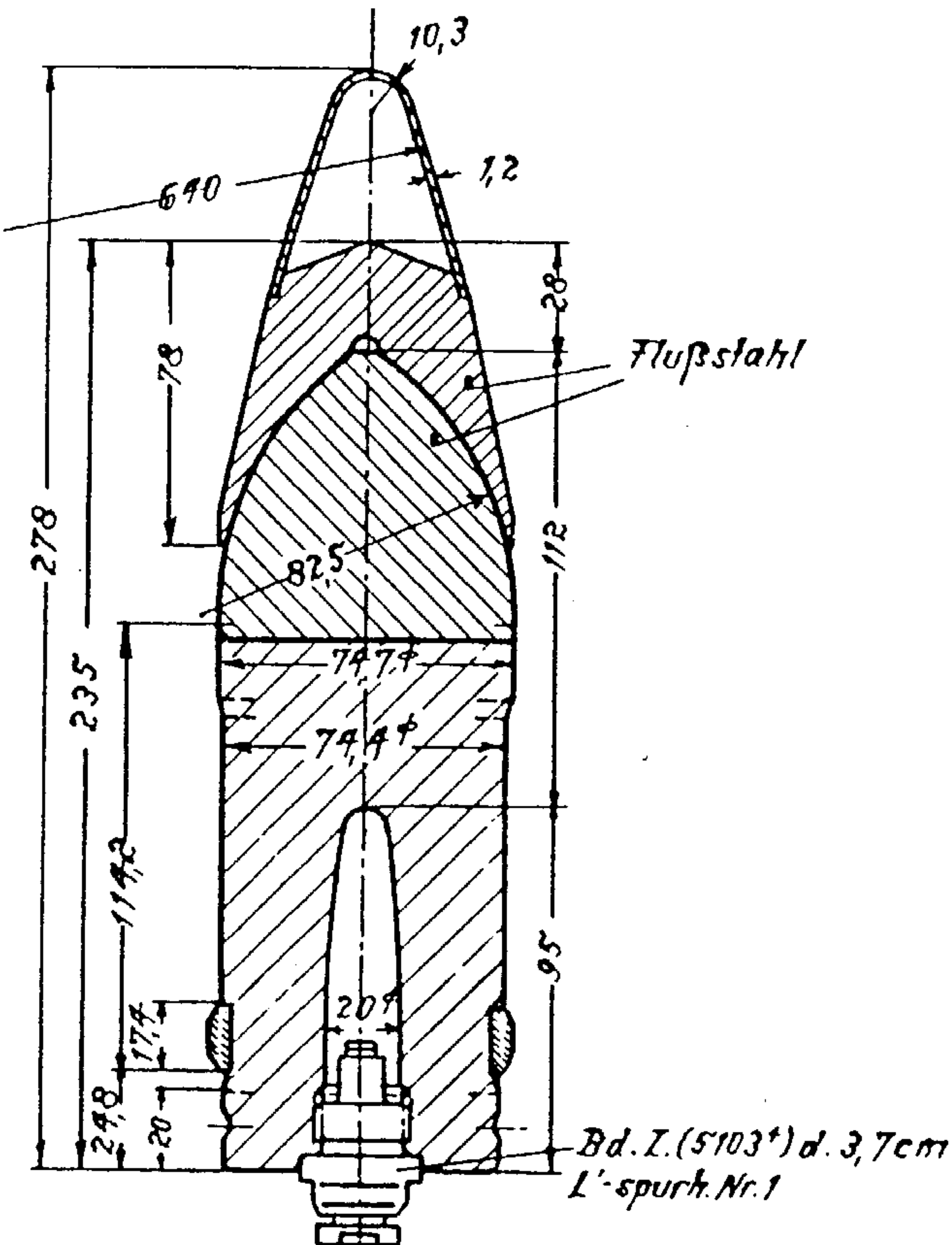
Gewicht fertig m. kl. A. I. 23 . . .
 Sprengstoff (gepret) . . .



Gewicht fertig m. kl. A. I. 23 . . .
 Sprengstoff (gepret) . . .

1,5 cm Pzgr. 39.
 Zeichnung 1
 M.

1,5 cm Pzgr. 39.
 Zeichnung Nr. 13C.1228.
 M. 1:3.



Gewicht fertig m. Bd. I. (5103+) d. 6,8 kg
 Sprengstoff (gepreßt) rd. 0,017 kg

Gewicht fertig m. Bd. I. (5103+) 6,8 kg
 Sprengstoff (gepreßt) rd. 0,017 kg

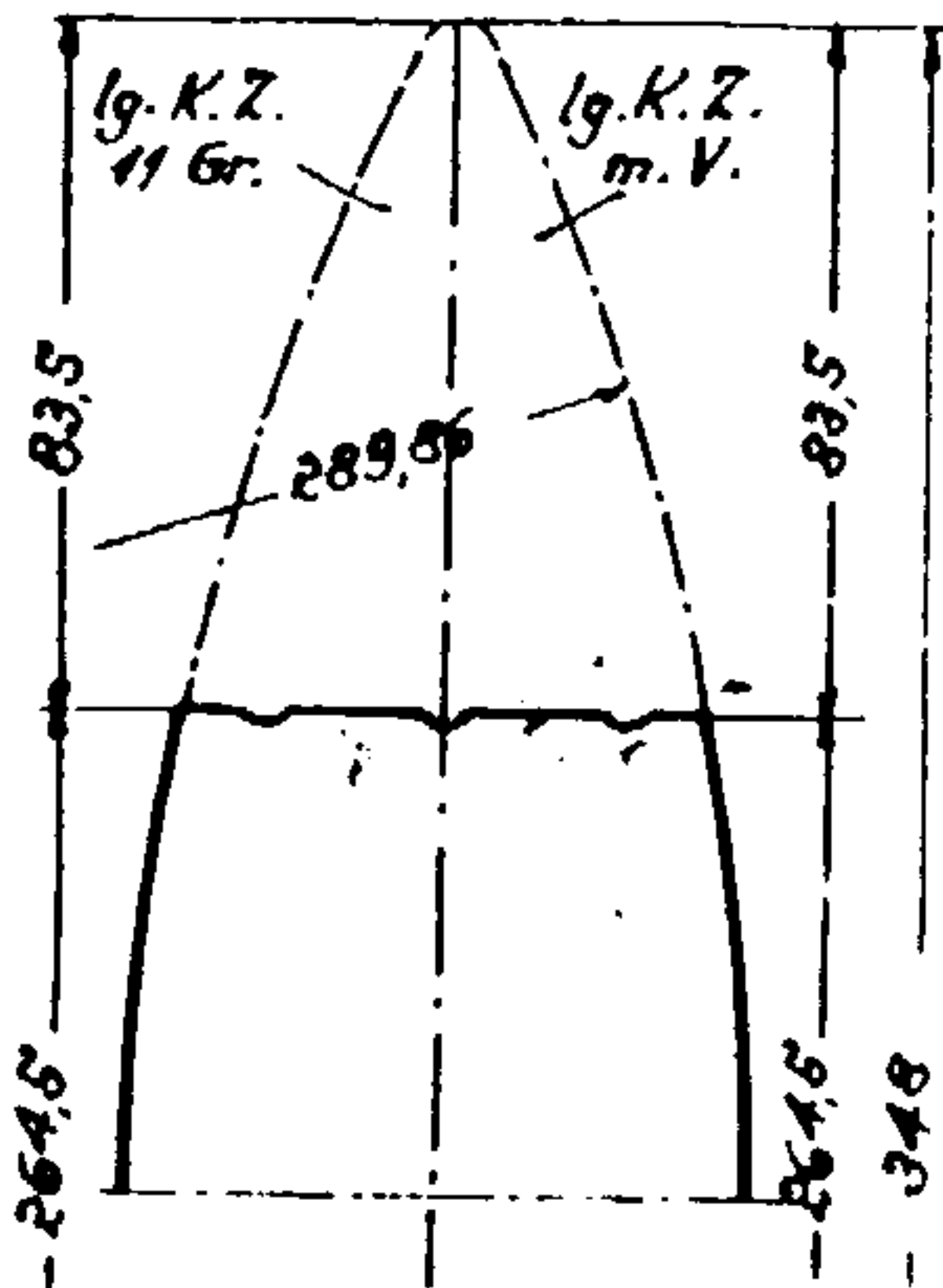
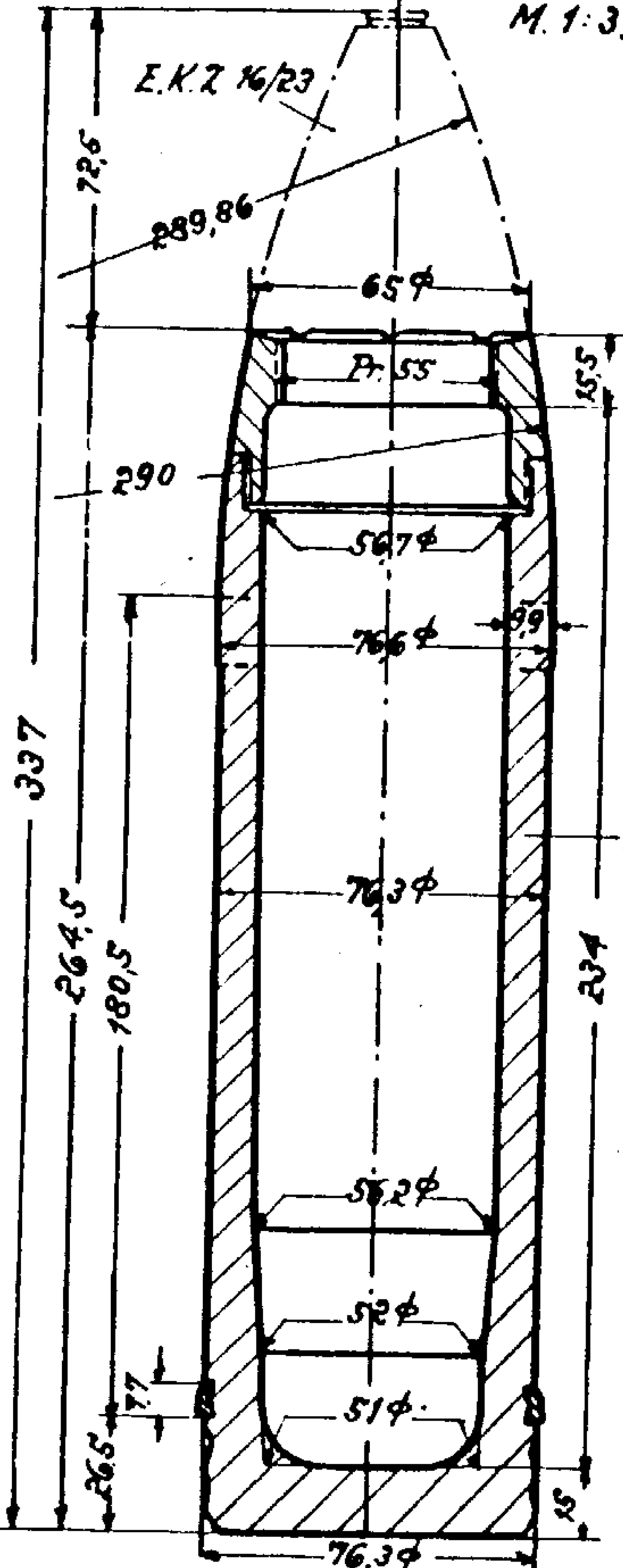
K. Gr. 16.

Zeichnung Fabo. Nr. 8716.

M. 1:3.

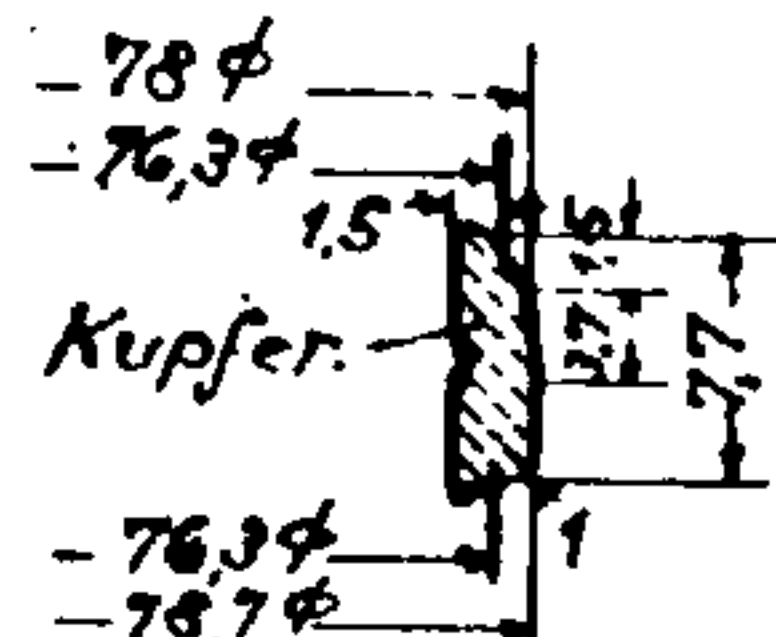
G. R 121

7,7



Flußstahl, gepr.

M. 1:1.



Gewicht fertig m. E.K.Z. 16/23 6,25 kg.
 Sprengstoff (gepreßt) einschl. Zdlg. R. 0,55 "
 " " (gegessen) " " R. 0,7 kg.

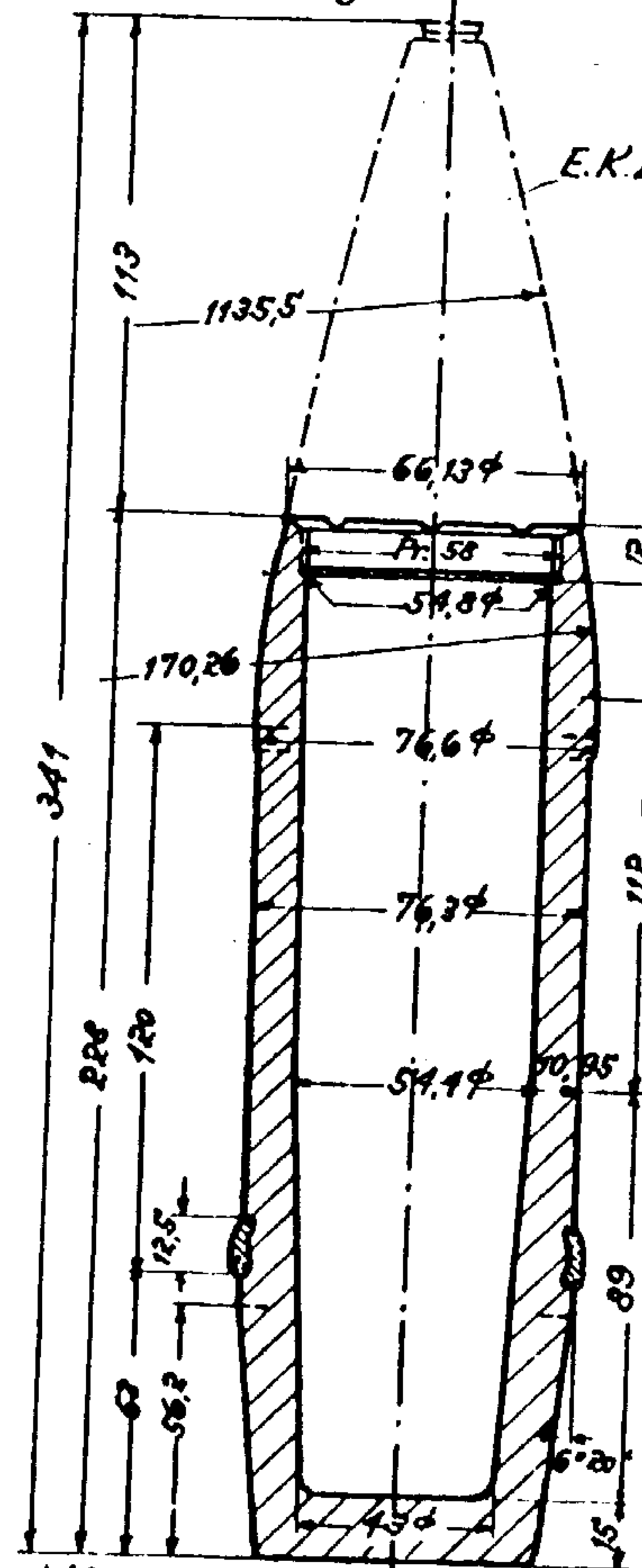
7,7 cm C - Geschöß.

Zeichnung Fabo Nr. 8017.

M. 1:3.

G. R 122

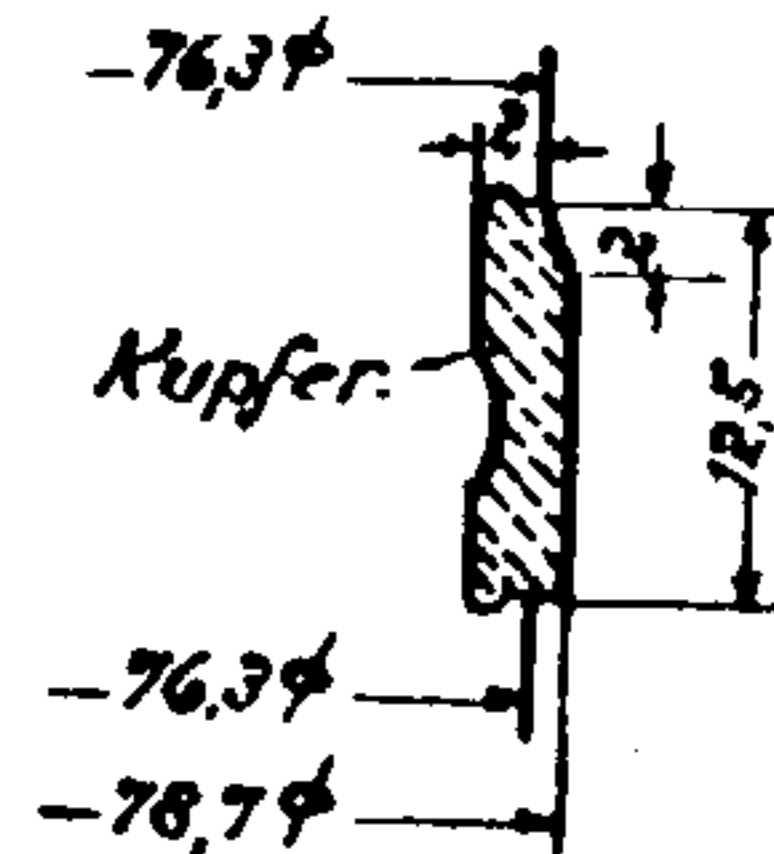
7,7



E.K.Z. 16/23.C.

Flußstahl, gepr.

M. 1:1.



Gewicht fertig m. E.K.Z. 16/23 C 5,85 kg.
 Sprengstoff (gepr.) einschl. Zdlg. R. 0,45 "
 " " (geg.) " " R. 0,6 kg.

K. Gr. 15 m. P. (Bo. Pr.)

Zeichnung Nr. 13.C.1218.

M. 1:3.

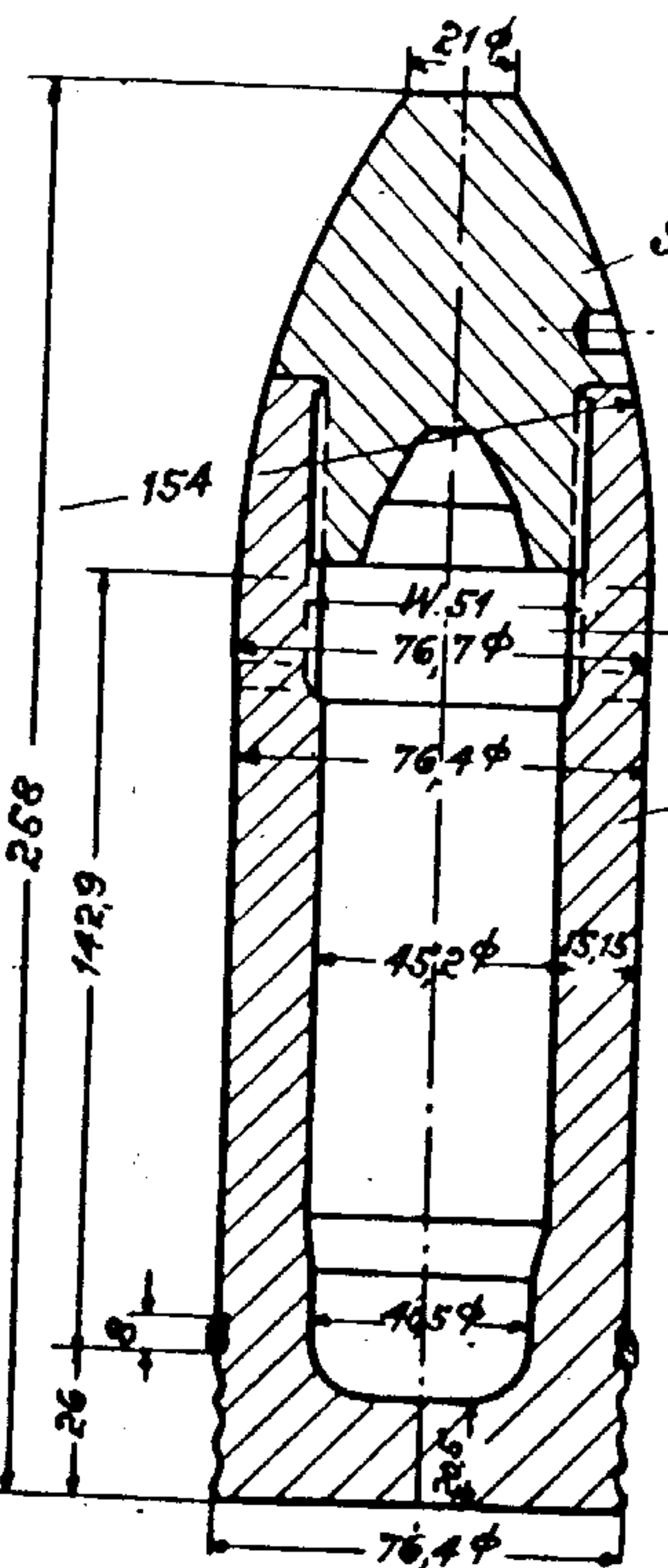
7,7

K. Gr. 15 m. P.

Zeichnung Nr. 13.C.1202.

M. 1:3.

7,7

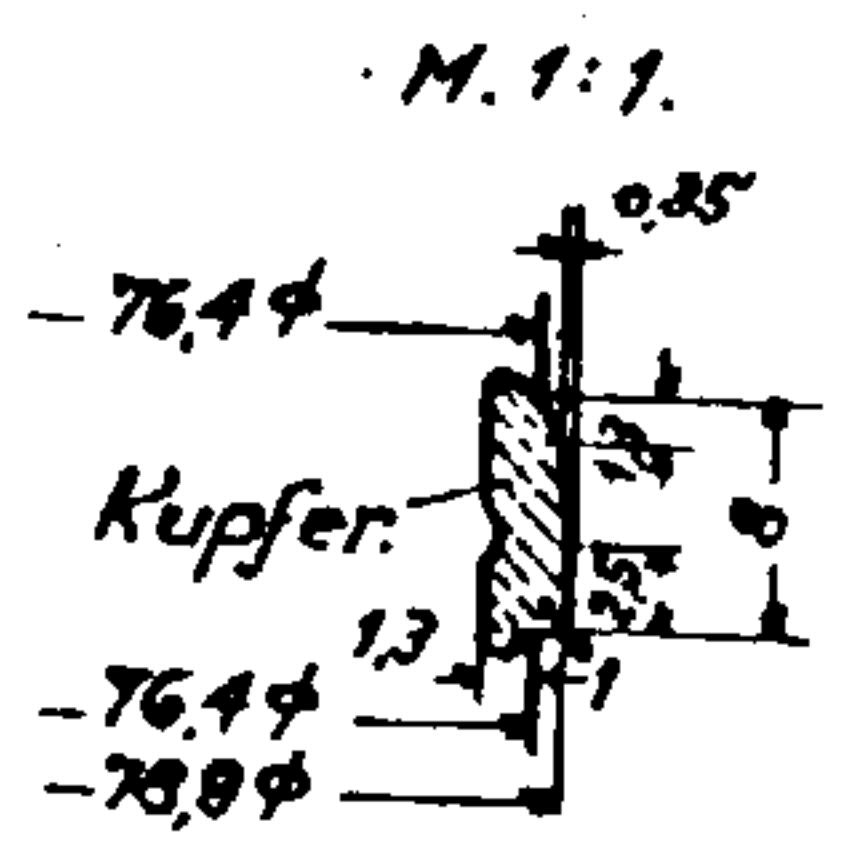


"Gutmaße."

Sonderstahl, gehärtet.

A.Z.m.V.f.K.Gr. 15m.P.

Flußstahl, gepr.



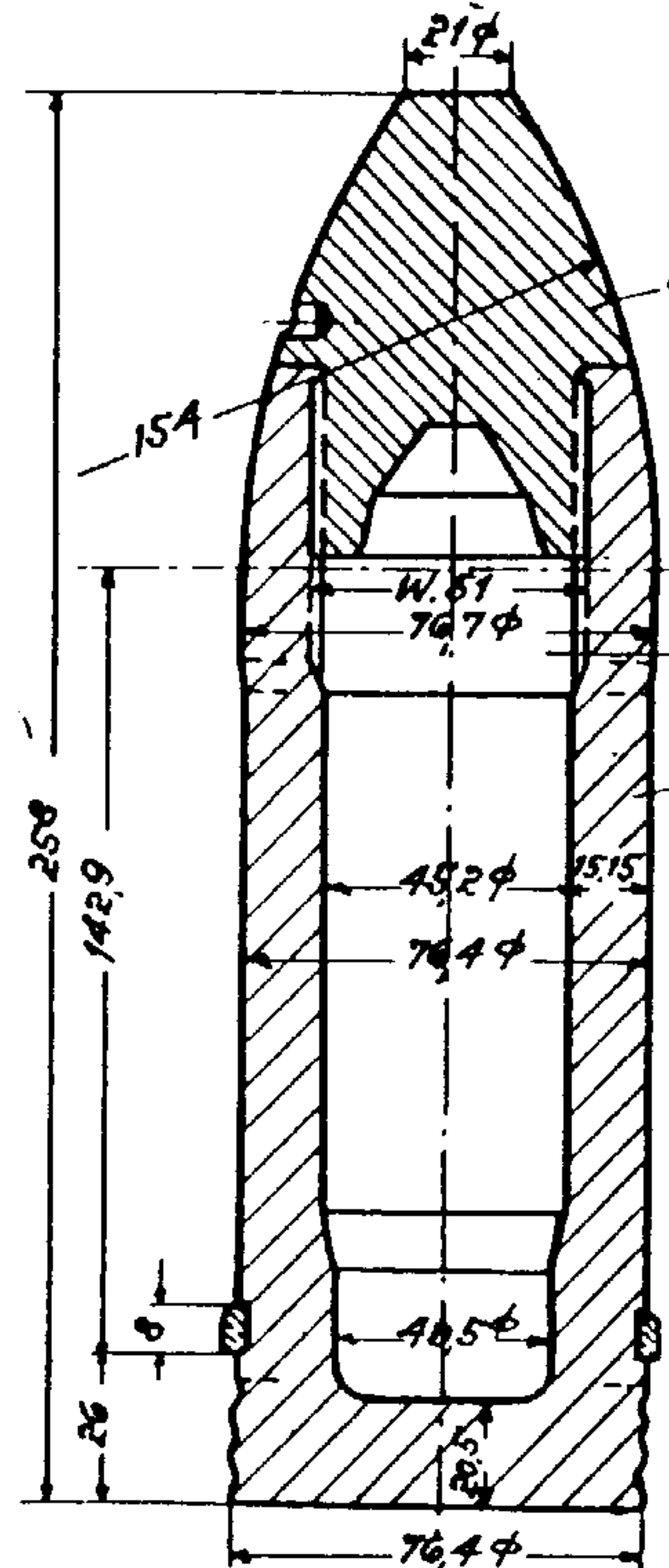
Gewicht fertig m. A.Z.m.V. 6,85 kg.
 Sprengstoff (gegossen) einschl.
 (Füllkörper, gepreßt) und Zündschlag } etwa 0,23 kg.

"Gutmaße."

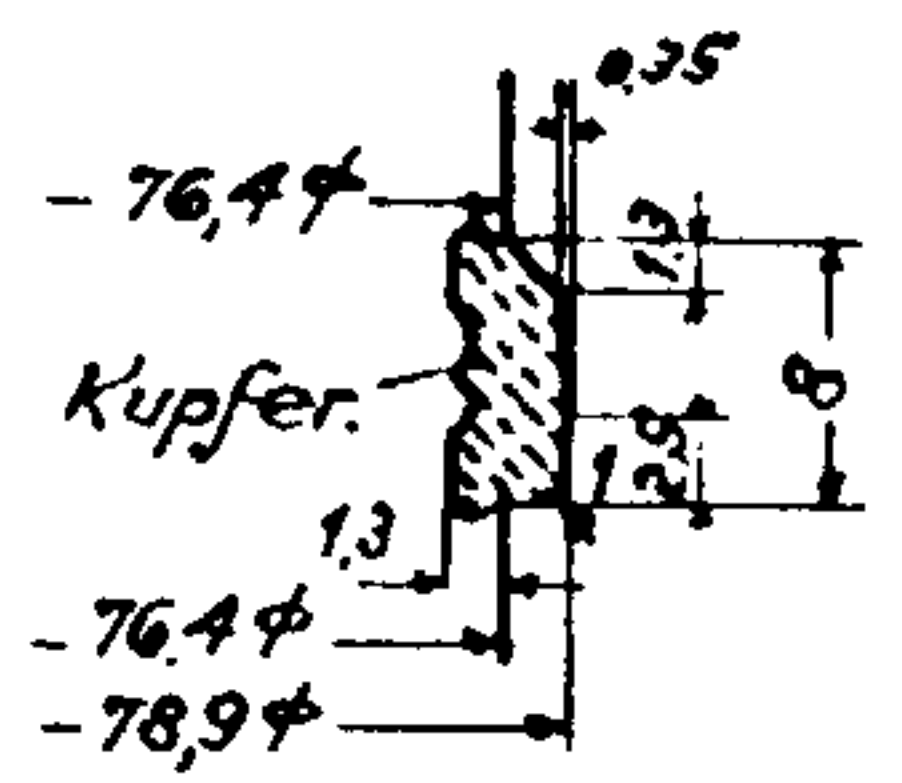
Sonderstahl, gehärtet.

A.Z.m.V.f.K.Gr. 15m.P.

Flußstahl, gebohrt.

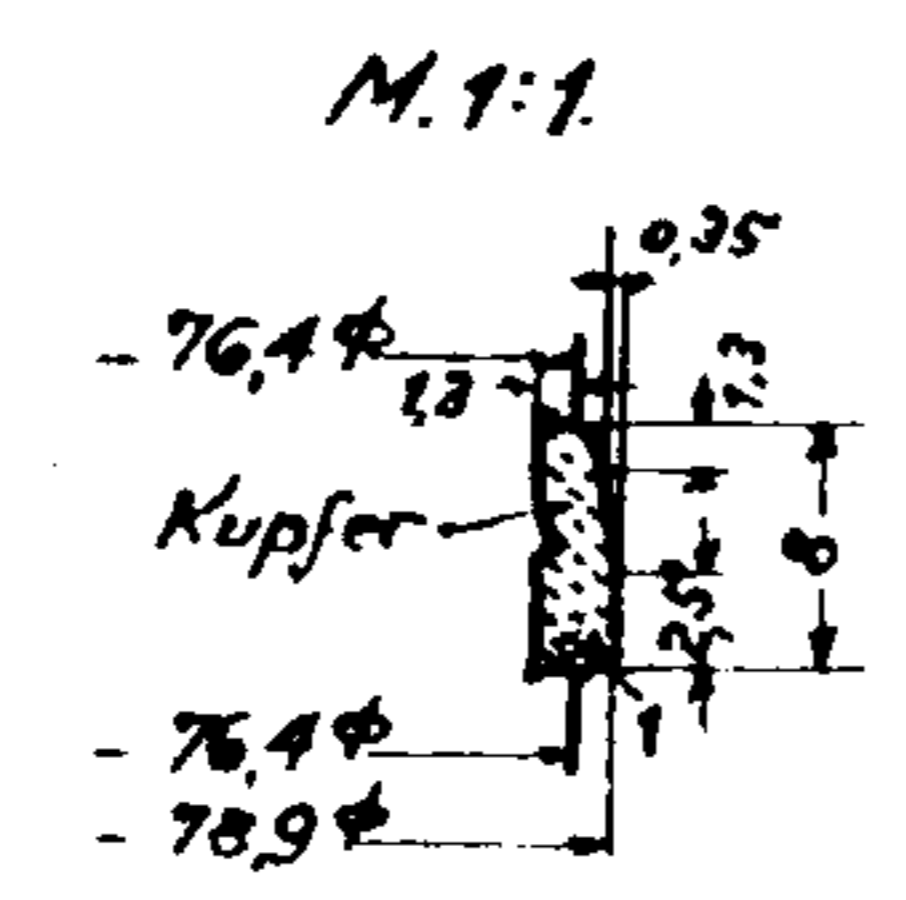
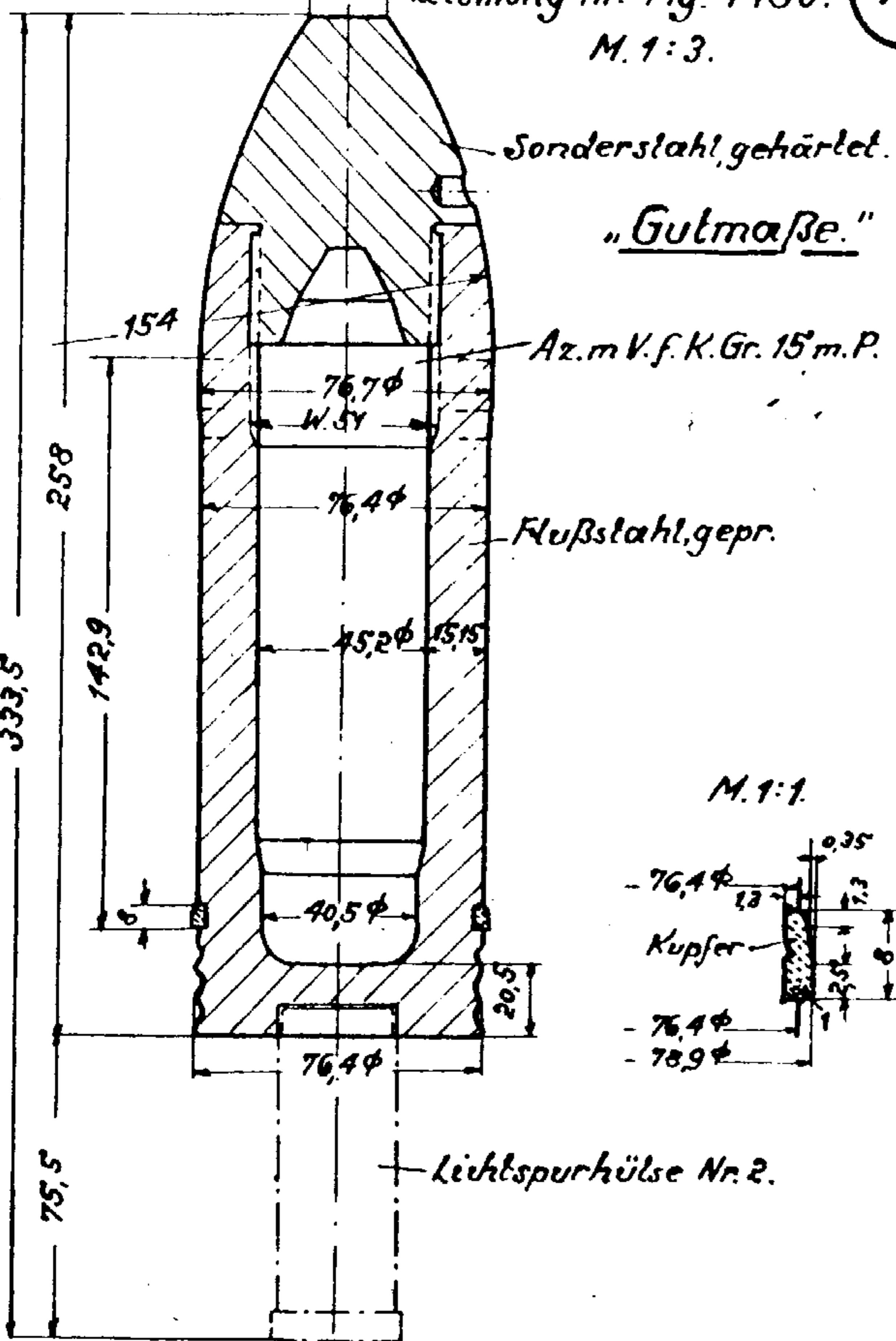


M. 1:1.



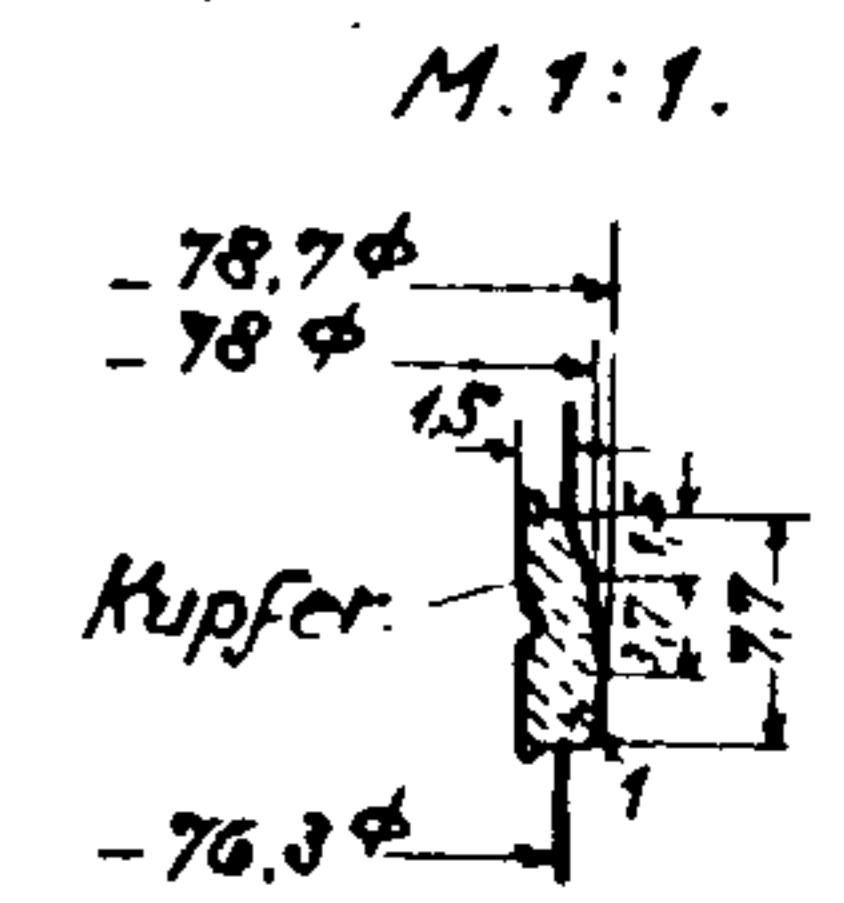
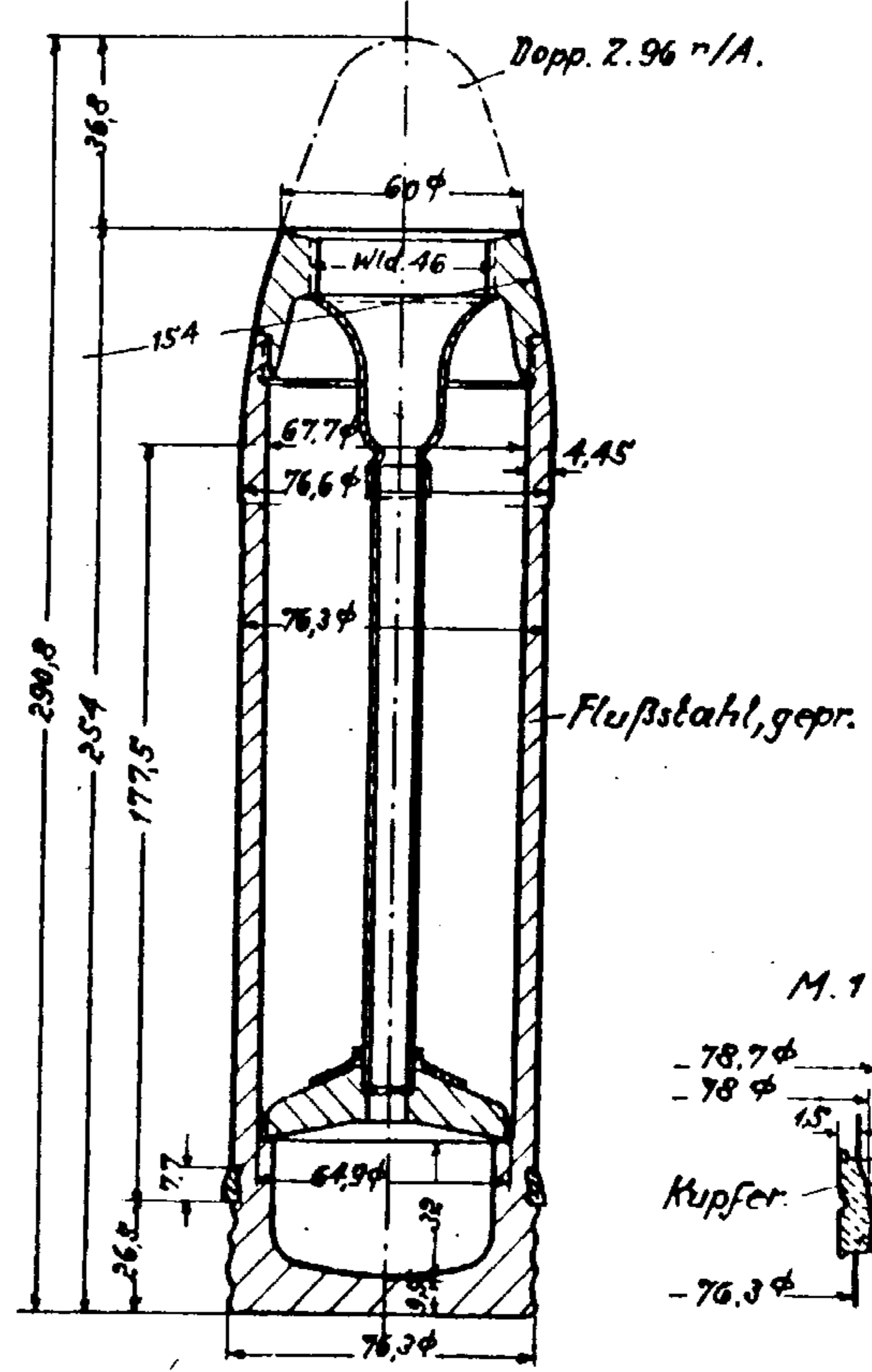
Gewicht fertig m. A.Z.m.V. 6,85 kg.
 Sprengstoff (gegossen) einschl.
 (Füllkörper, gepreßt) und Zündschlag } etwa 0,23 kg.

K.Gr. 15 m. P.m.L. G.R 12.
 Zeichnung Nr. Mg. 4480. **7,7**
 M. 1:3.



Gewicht fertig m. Az. m. V. 7,0 kg.
 Sprengstoff (gegossen) einschl.
 (Füllkörper, gepreßt) und Zündschlag } etwa 0,23 kg.

F. Schr. 96 (umg.). U.K 120
 Zeichnung Fabr. Nr. 8112. **7,7**
 M. 1:3.



Gewicht fertig m. Dopp. Z. 96 n/A. 7,0 kg.
 Sprengstoff (Spr. Schw. P.) 0,1 kg.

7,7 cm Kt.

Zeichnung Nr. 2157.

M. 1:3.

7,7

127

G. R 128₂

F. K. Gr.

7,7

Zeichnung Nr. 13. C 1002.

M. 1:3.

A. Z. 23 (0,15) (Ms).

A. Z. 23 v (0,15).

Dopp. Z. S/60 (Ms).

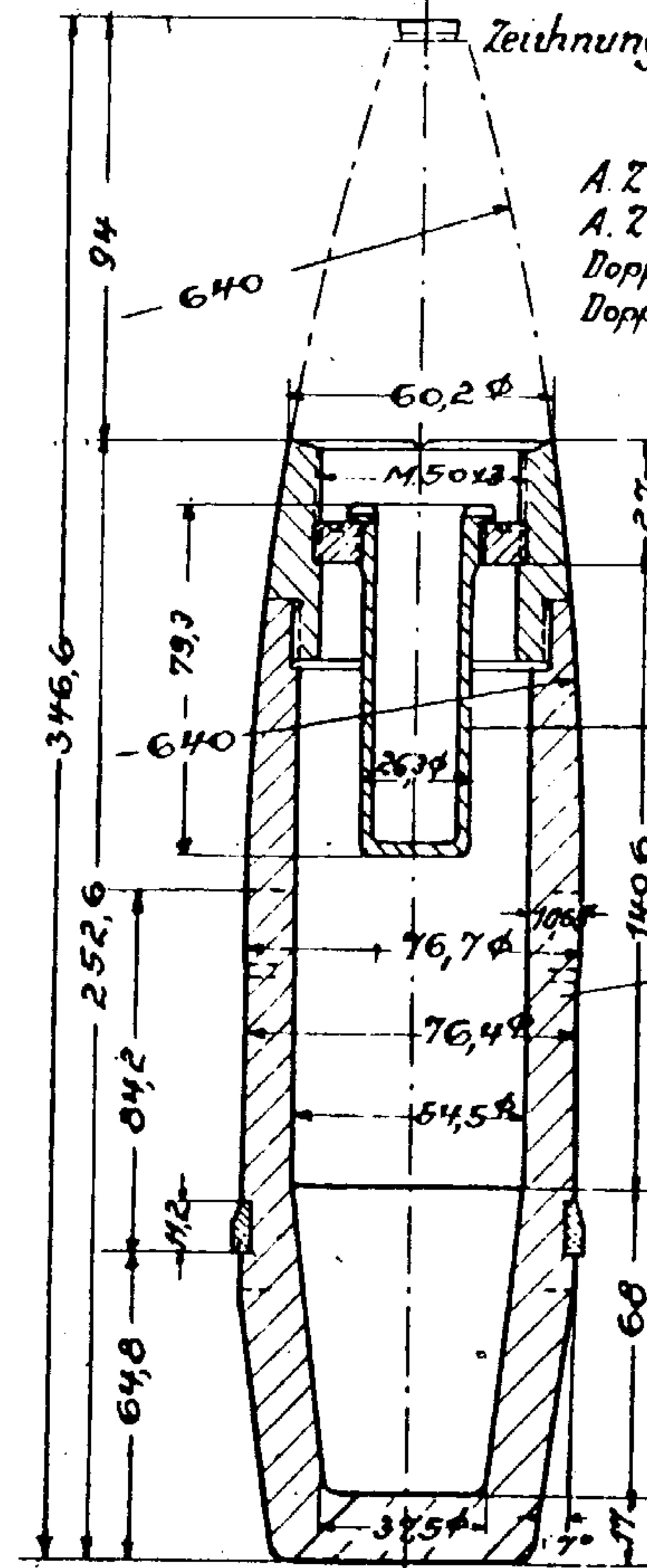
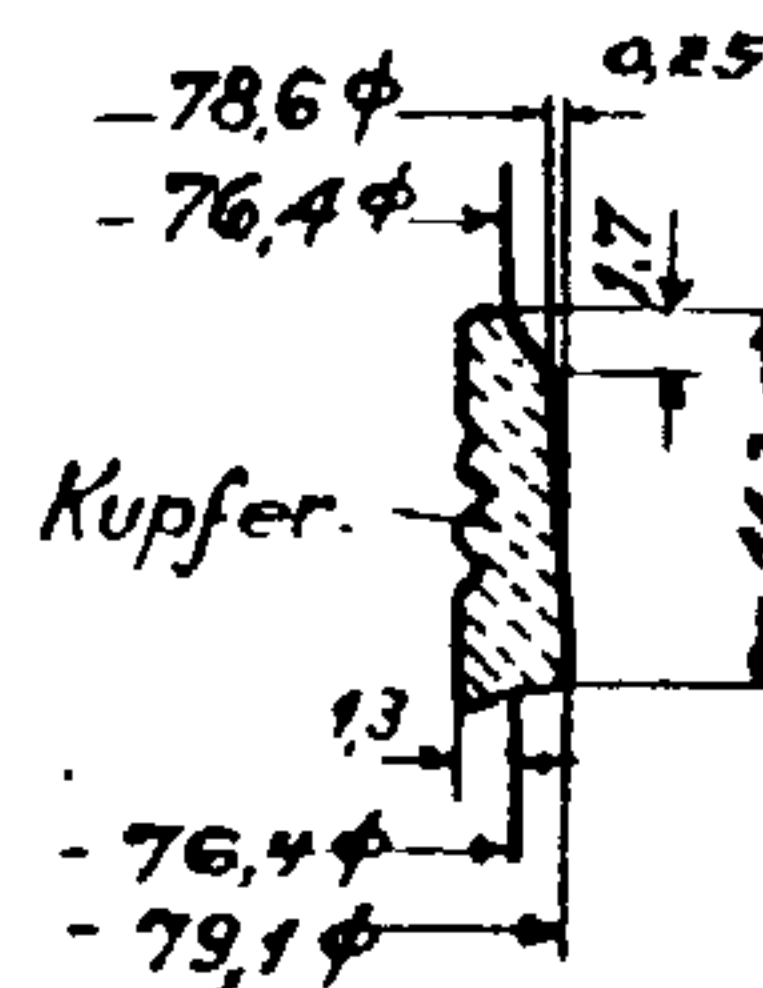
Dopp. Z. S/60 s.

"Gutmaße"

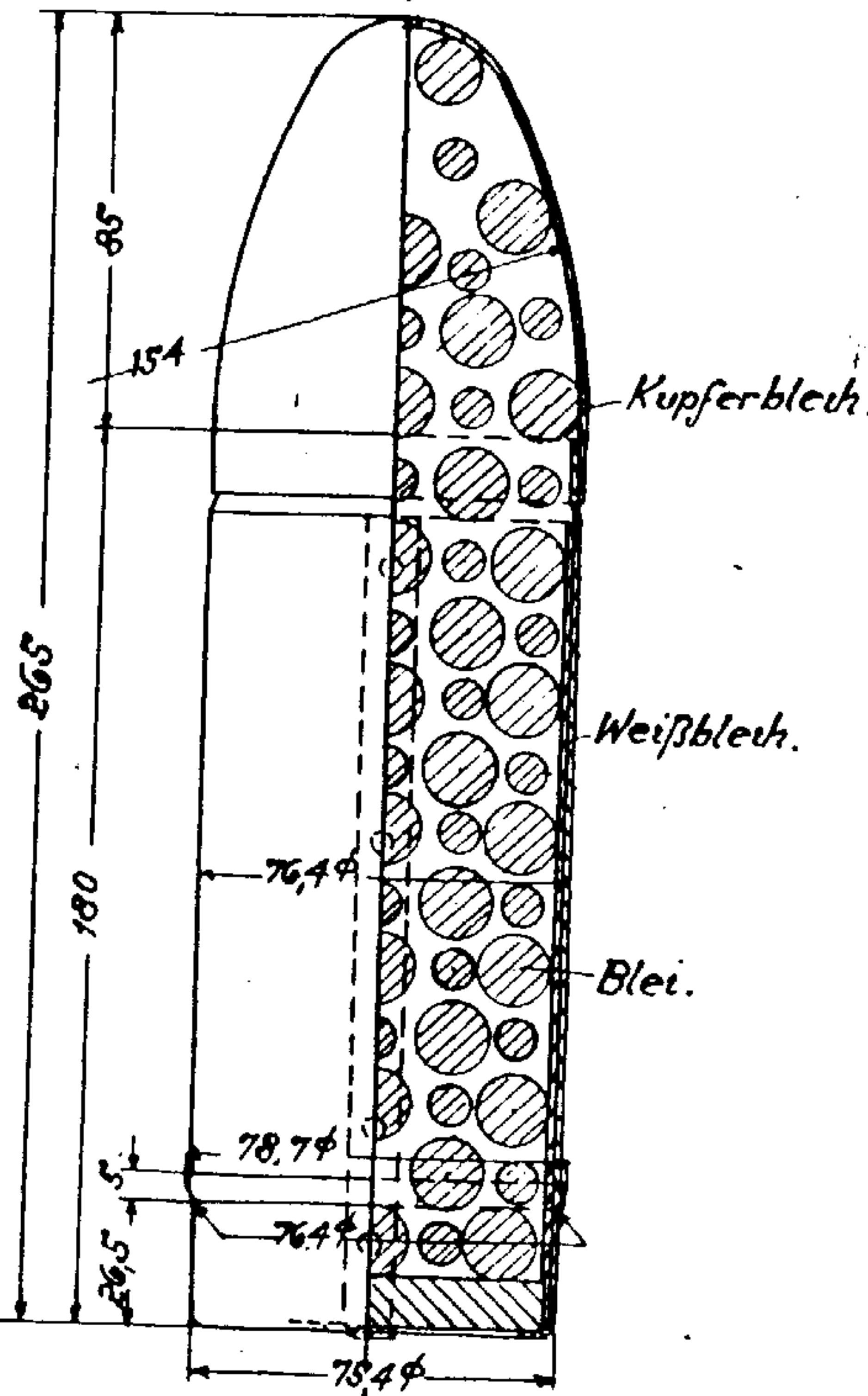
Mundlochbuchse 13E2402.
Wahlweise Ausführung
Mundlochbuchse Nr. 16 13E2416.

Flußstahl, gepr.

M. 1:1.



Gewicht fertig m. A. Z. 23 (0,15) (Ms) 6,37 kg.
 Sprengstoff (gepreßt) einschl. Zdlg. R. etwa. 0,45 kg.
 " " (gegossen) " " R. etwa. 0,6 kg.



Gewicht fertig 6,65 kg.

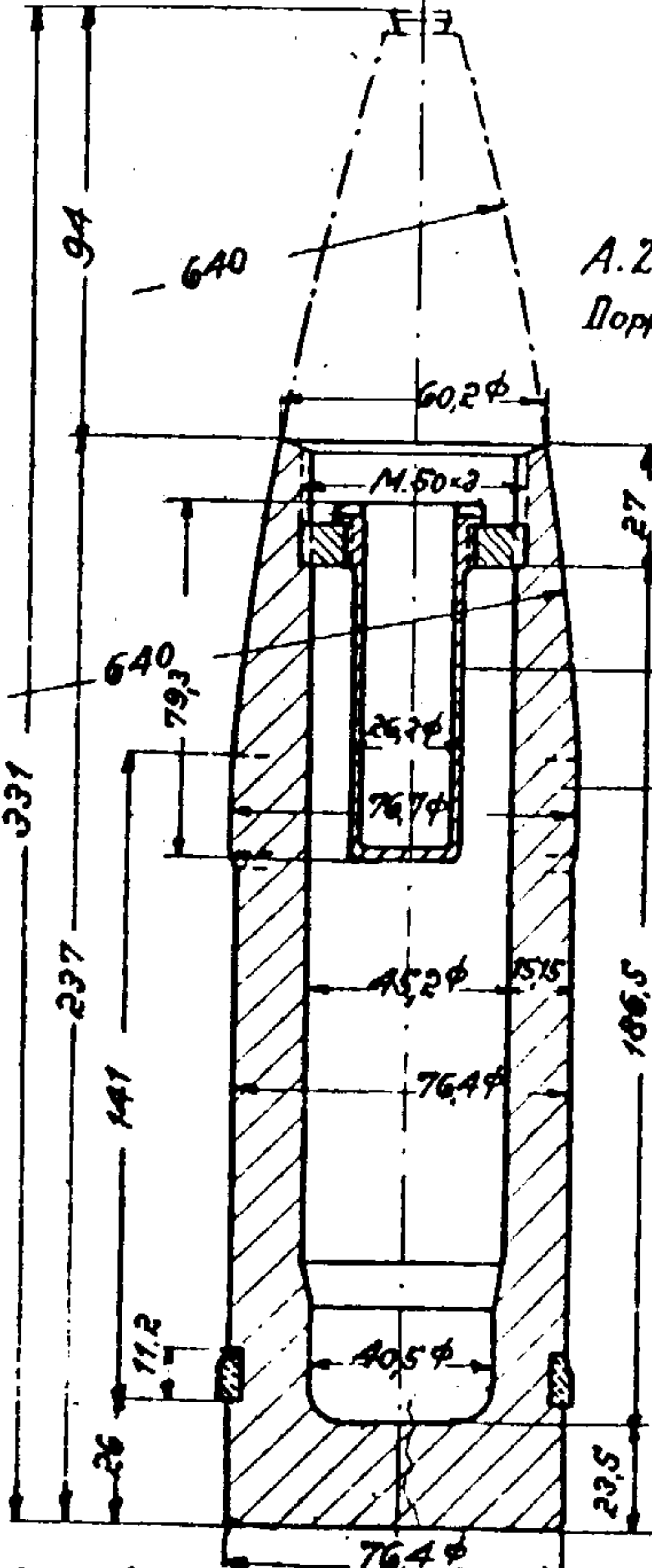
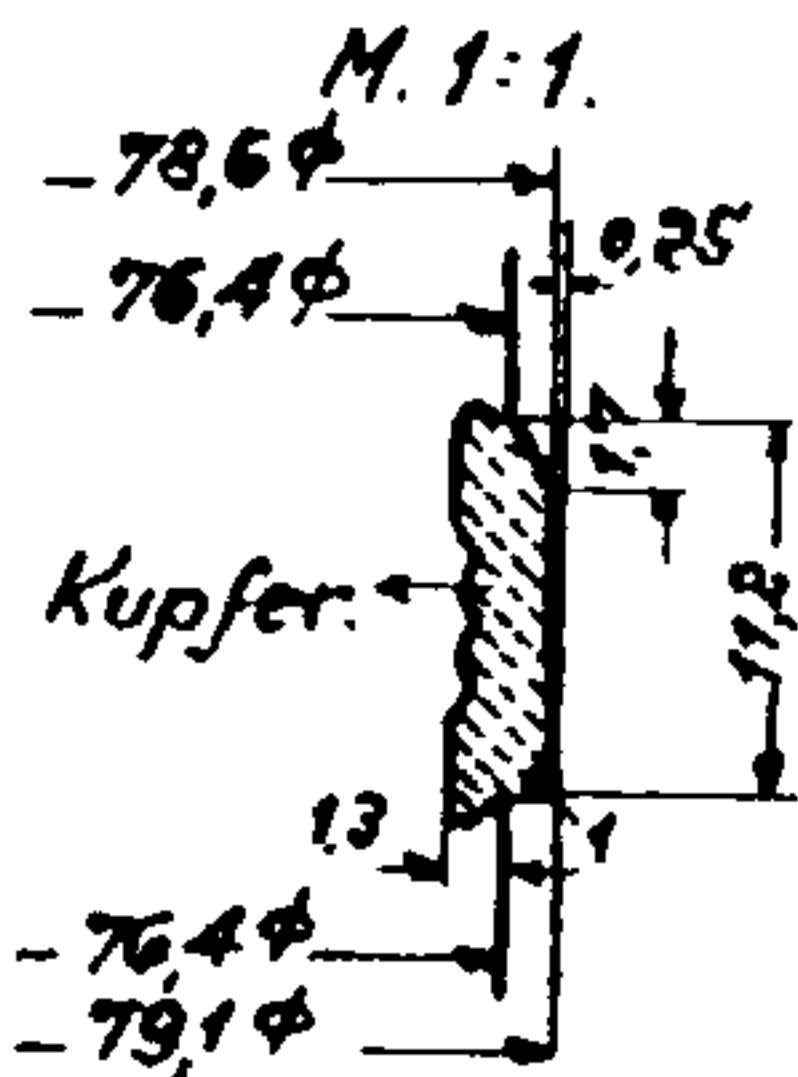
F. K. Gr. Stg.
 Zeichnung Nr. 13 C 1219.
 M. 1:3.

G. R 129_a
 (7,7)

Gutmaße.

A.Z. 23 v (0,15).
 Dopp.Z. S/60 s.

Mundlochbuchse 13 E 2402.
 Wahlweise Ausführung
 Mundlochbuchse Nr. 16 13 E 2416.
 Stahlguß.



Gewicht fertig m. A.Z. 23 v (0,15) 6,45 kg.
 Sprengstoff (gegossen) einschl. Zdlg. R. etwa. 0,42 kg.

K. Gr. 15. umg.
 Zeichnung Nr. 13 C 1208.
 M. 1:3.

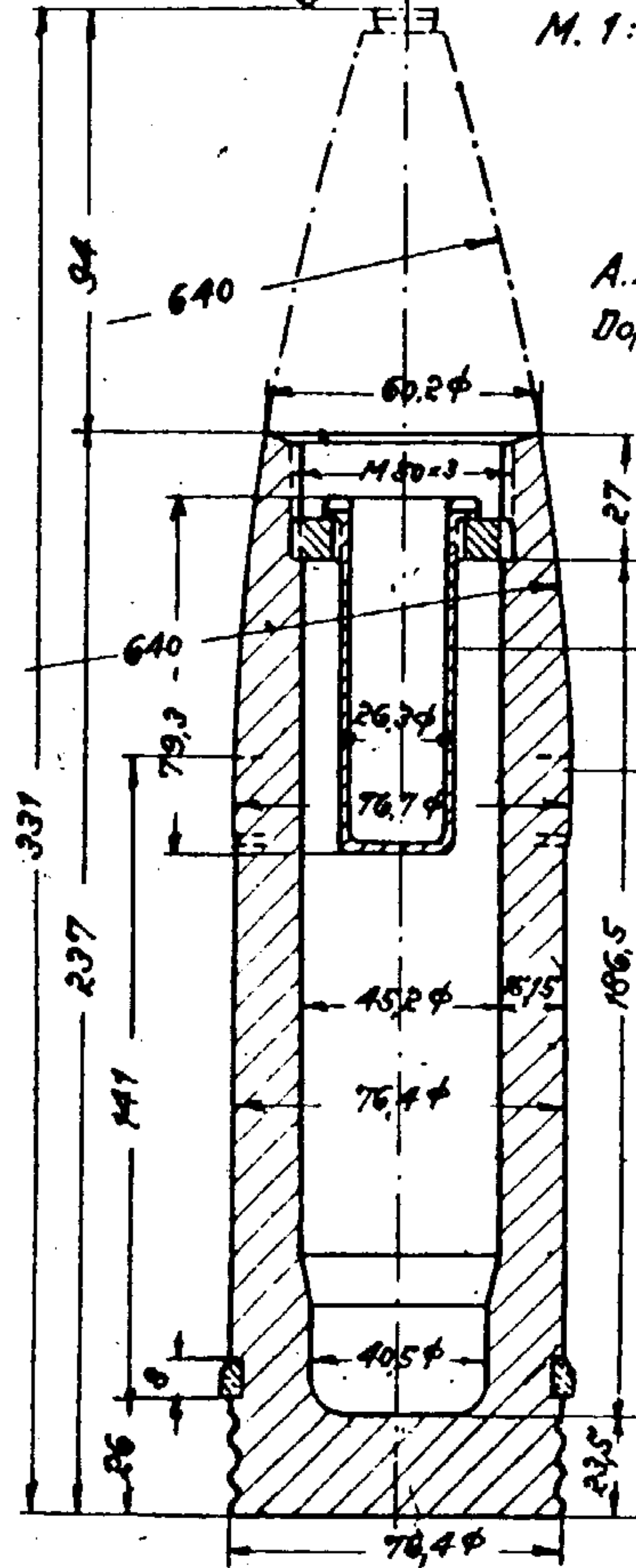
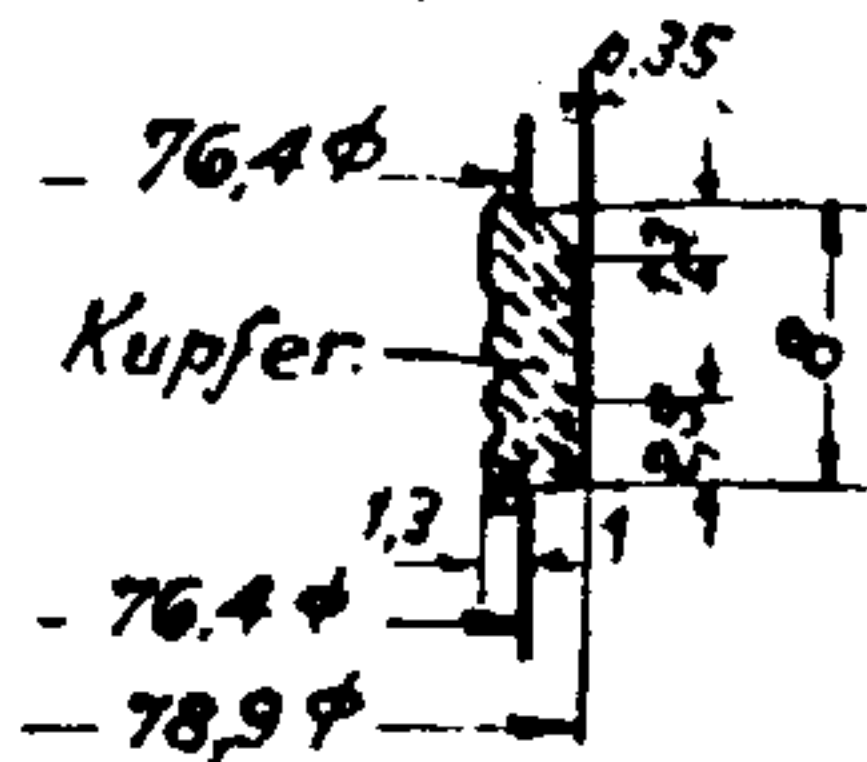
G. R 130_a
 (7,7)

Gutmaße.

A.Z. 23 v (0,15).
 Dopp.Z. S/60 s.

Mundlochbuchse 13 E 2402.
 Wahlweise Ausführung
 Mundlochbuchse Nr. 16 13 E 2416.
 Stahlguß.

M. 1:1.



Gewicht fertig m. A.Z. 23 v (0,15) 6,4 kg.
 Sprengstoff (gegossen) einschl. Zdlg. R. etwa. 0,42 kg.

K. Gr. 15 umg. (Bo. Stg.)
 Zeichnung Nr. 13 C 1209.

G.R. 131a

7,7

M. 1:3.

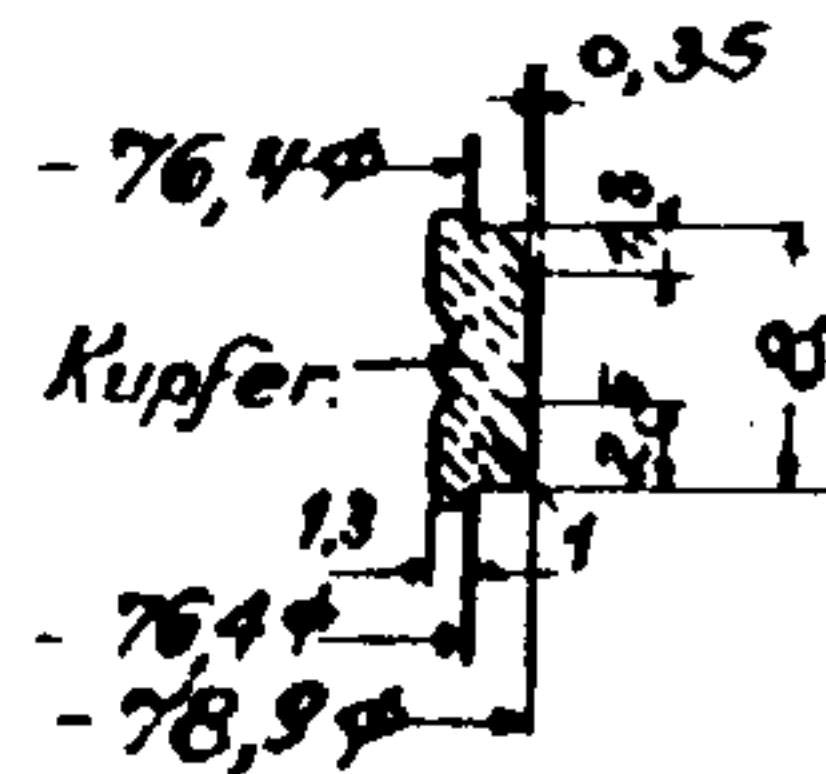
"Gutmaße."

A.Z. 23 v (0,15).
 Dopp. Z. S/60 s.

Mundlochbuchse 13 E 2402.
 Wahlweise Ausführung
 Mundlochbuchse Nr. 16. 13 E 2416.

Flußstahl, gebohrt.

M. 1:1.



F. K. Gr. (Bo. Pr.)

G.R. 132

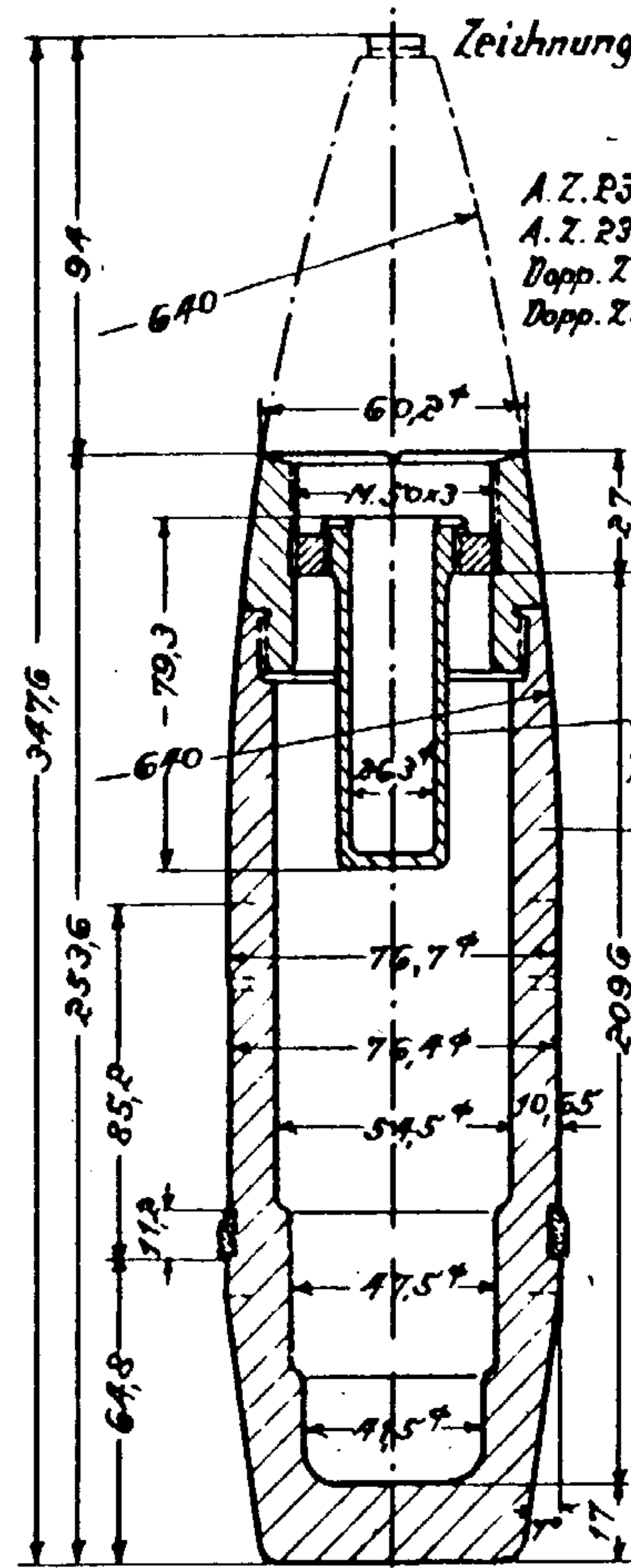
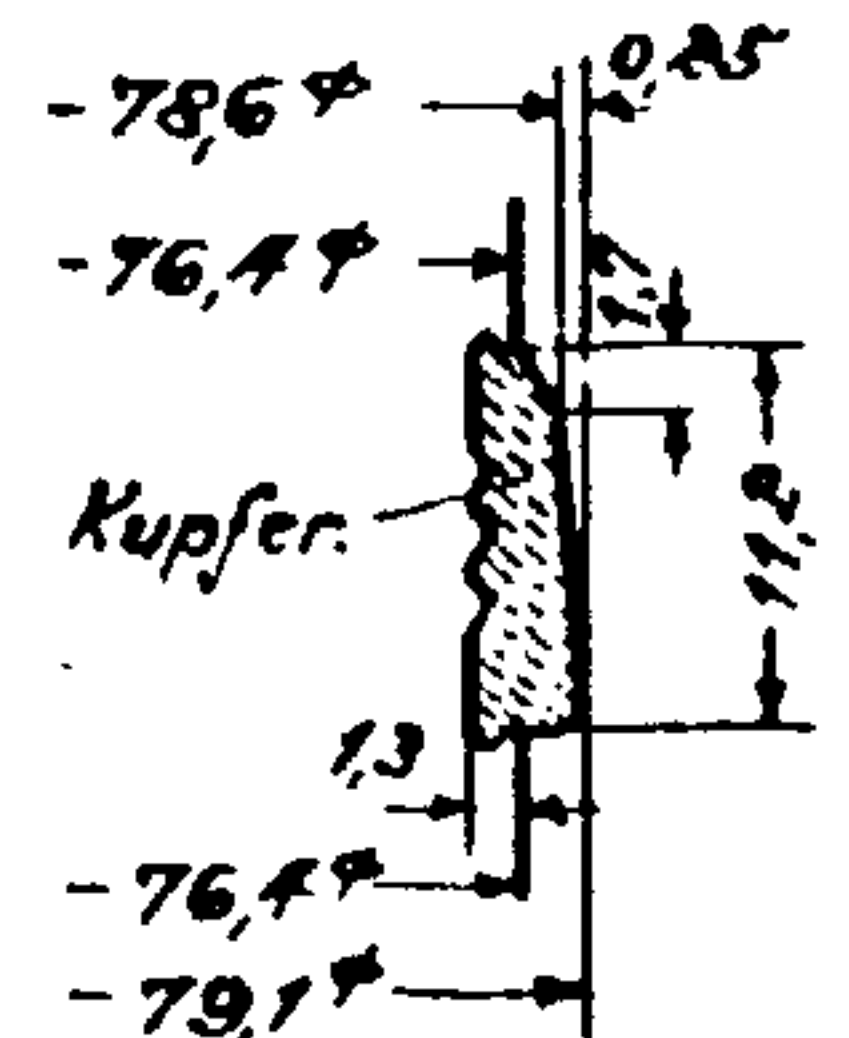
Zeichnung Nr. 13. C. 1214.
 M. 1:3.

7,7

A.Z. 23 v (0,15).
 A.Z. 23 (0,15)
 Dopp. Z. S/60 s.
 Dopp. Z. S/60 Ms.

Mundlochbuchse 13 E 2402
 Wahlweise Ausführung
 Mundlochbuchse Nr. 16. 13 E 2416.
 Flußstahl, gebohrt.

M. 1:1.

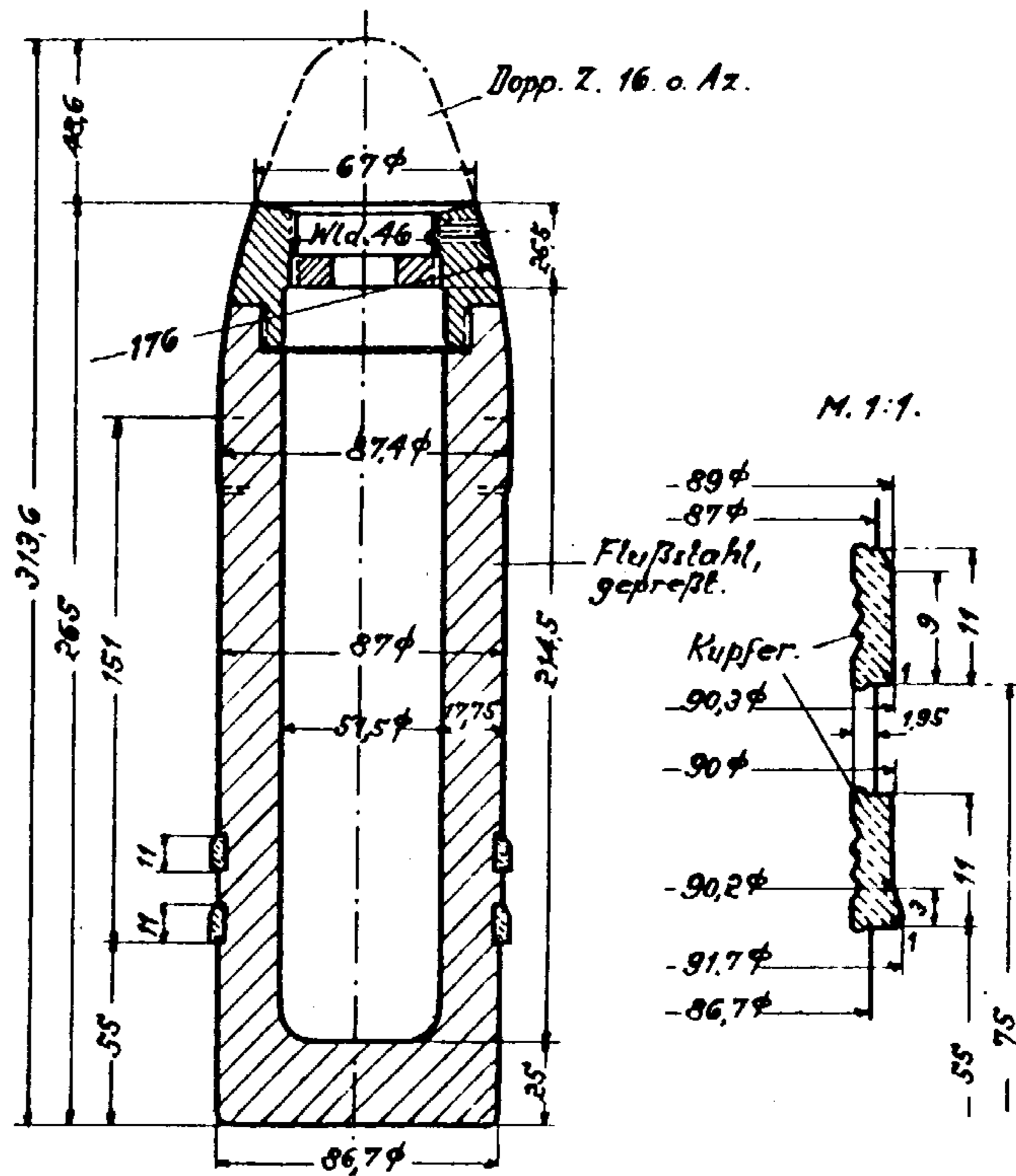


Gewicht fertig m. A.Z. 23 v. (0,15) 5,58 kg.
 Sprengstoff (gegossen) etwa . . . 0,56 kg.

Gewicht fertig m. A.Z. 23 v. (0,15) 6,4 kg.
 Sprengstoff (gegossen) einschl. Zdlg. R. . etwa. 0,42 kg.

8,8cm Geschosse.

8,8 cm Gr. L/3,6.
Zeichnung Nr. 2 I 615.
M. 1:3,5.



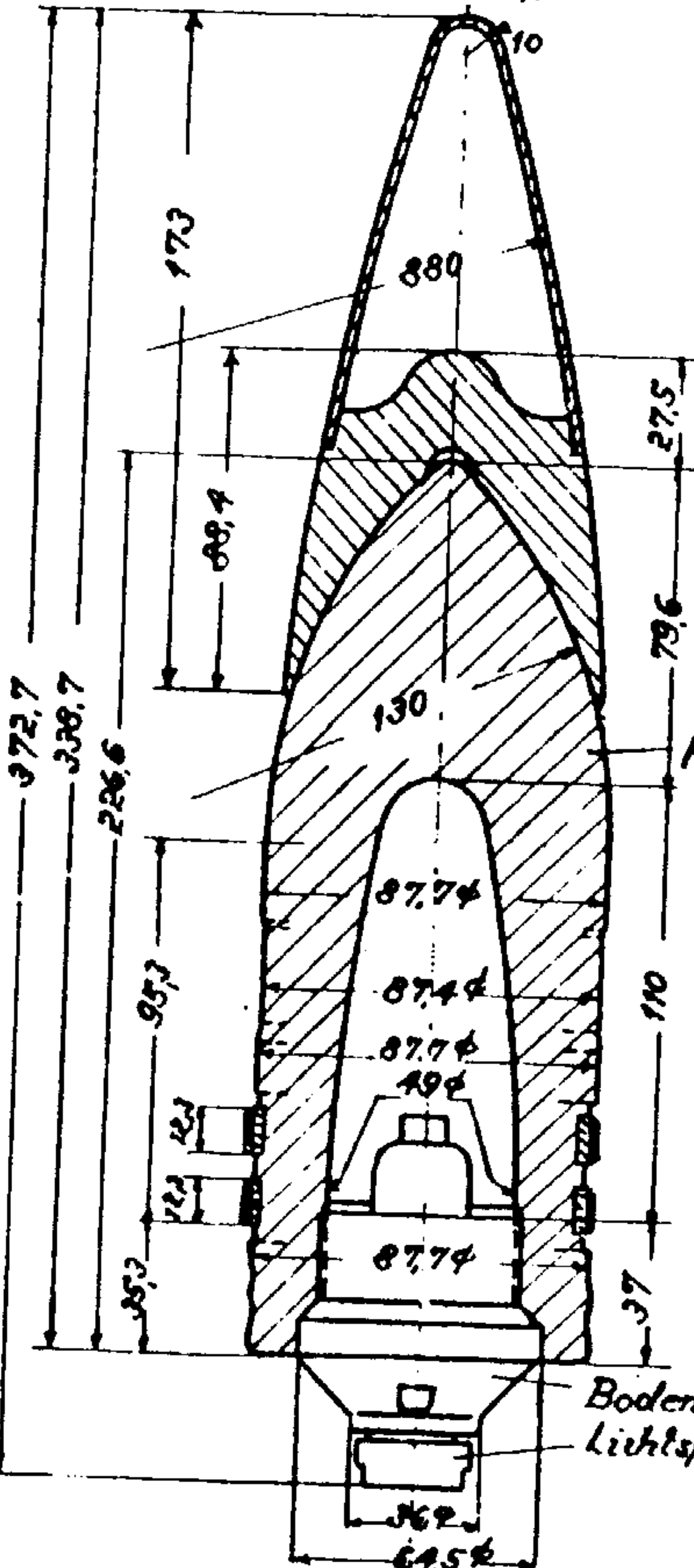
Gewicht fertig m. Dopp. Z. 16 o. Az. 9,55 kg.
Sprengstoff (gepr.) einschl. Zdlg. o. R. 0,5 kg.

lfd. Nr. G.R.	Benennung	Gew. kg.	Nr. d. Zeichnung	Änderungs- buchstabe		
141	8,8 cm Gr. L/3,6	9,55	2 I 615.			
142	8,8 cm Gr. L/3,7	9,75	Fabo Nr. 8431			
143	8,8 cm Sprgr. L/3,9 (Kz)	9,75	AKG. 10092.			
144	8,8 cm Sprgr. L/4,5 (Kz)	9,0	C. 13. Z. 1.	a		
145	8,8 cm Sprgr. L/4,5 (Kz)	9,0	13. C. 1301.	a		
146	8,8 cm Pzgr.	9,5	13. C. 1302	a	b	
147	8,8 cm Sprgr. L/4,5 (Kz) (Bo. Pr.)	9,0	13. C. 1303.			
148	8,8 cm Sprgr. L/4,5 (Kz)	9,0	13. C. 1301 Ausf. C.			
149	8,8 cm Pzgr. 39	10,2	13C 1304			
150	8,8 cm Pzgr. 43	7,3	13C 1307			
151	8,8 cm Pzgr. 39/43	9,87	13C 1310			
152	8,35 cm Pzgr.	10,04	13C 1311			
153	8,8 cm Pzgr. 39		13 - 1306			
154	8,8 cm Sprgr. 43		13 - 1309			

8,8 cm Pzgr.

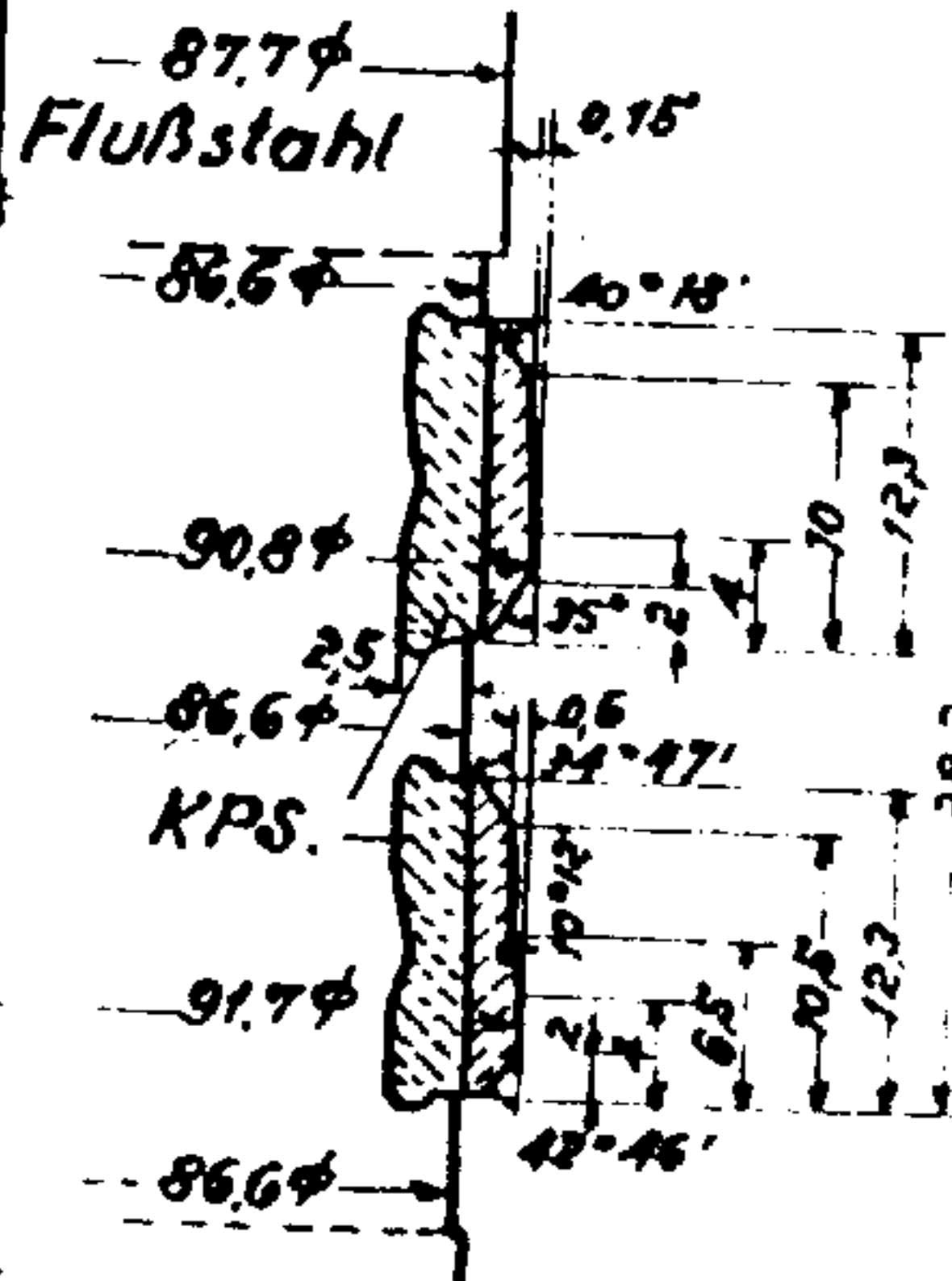
Zeichnung Nr. 13. C. 1302.
M. 1:3,5

G. R 14
(8,8)



„Gutmaße.“

M. 1:1.



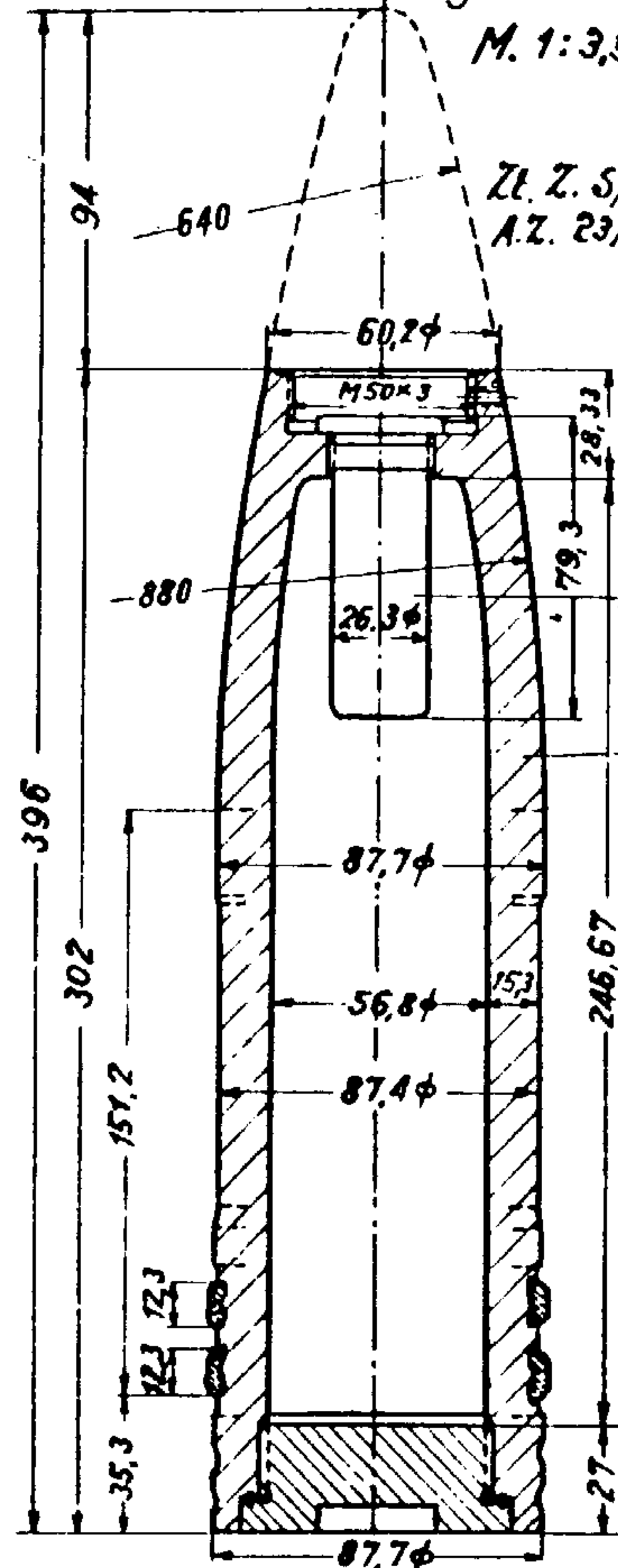
Bodenzünder f. 8,8 cm Pzgr.
Lichtspurhülse Nr. 4.

Gewicht fertig m. Bd. Z. f. 8,8 cm Pzgr. 9,5 kg.
Sprengstoff (gepreßt) etwa 0,16 kg.

8,8 cm Sprgr. L/4,5 (Kz) (Bo. Pr.)

Zeichnung Nr. 13. C. 1303.

G. R 1
(8)



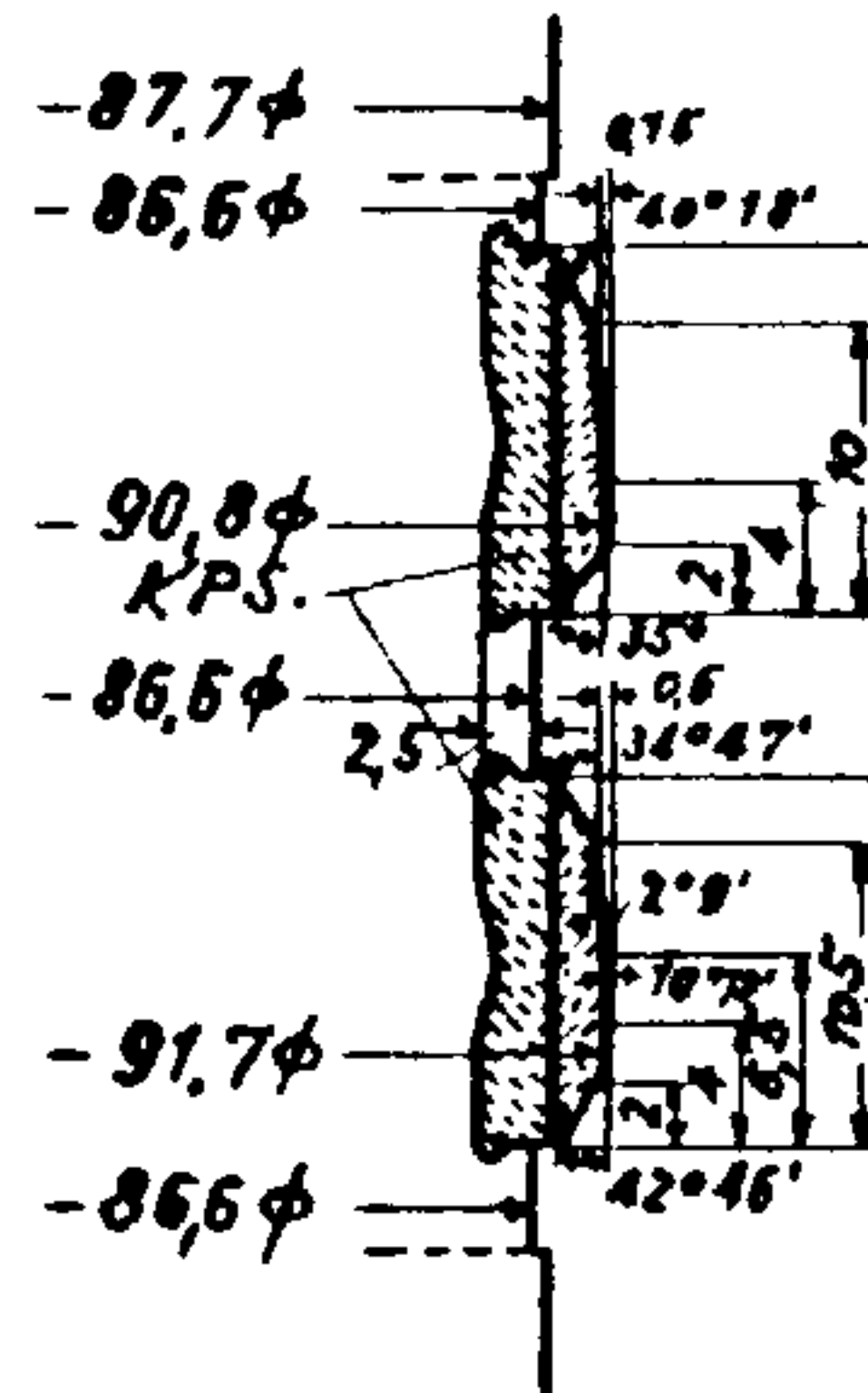
„Gutmaße.“

M. 1:3,5

Zl. Z. S/30.
A.Z. 23/28.

Mundlochbüchse 13E 240R.

Flußstahl, gebohrt.
M. 1:1.



Gewicht fertig m. Zl. Z. S/30. 9,0 kg.
Sprengstoff (gegossen) einschl. Zdlg. etwa 0,78 kg.

8,8 cm Sprgr. L/4,5 (Kz.)

Zeichnung Nr. 13 C 1301.

M. 1:3,5

8,8

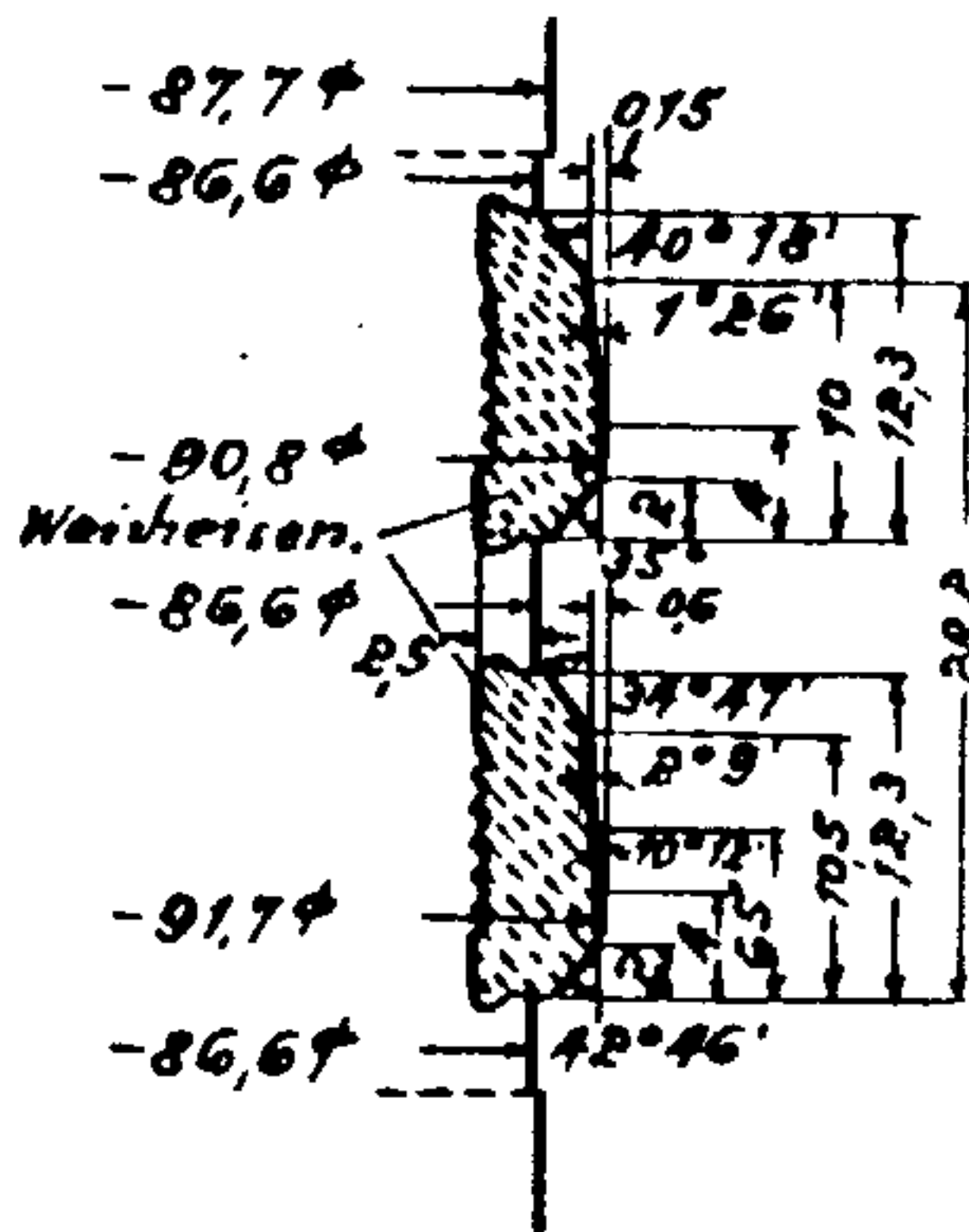
Zl. Z. S/30.

„Gutmaße.“

Mundlochbohrer 13 E 2402.

Preßstahl.

Ausführung C.
M. 1:1.



Dichtgr. Ring.

Gewicht fertig m. Zl. Z. S/30 9,0 kg.
 Sprengstoff (gepreßt) einschl. Zdlg. R. 0,74
 " " (gegossen) " " R. 0,785 kg.

8,8 cm Pzgr. 39

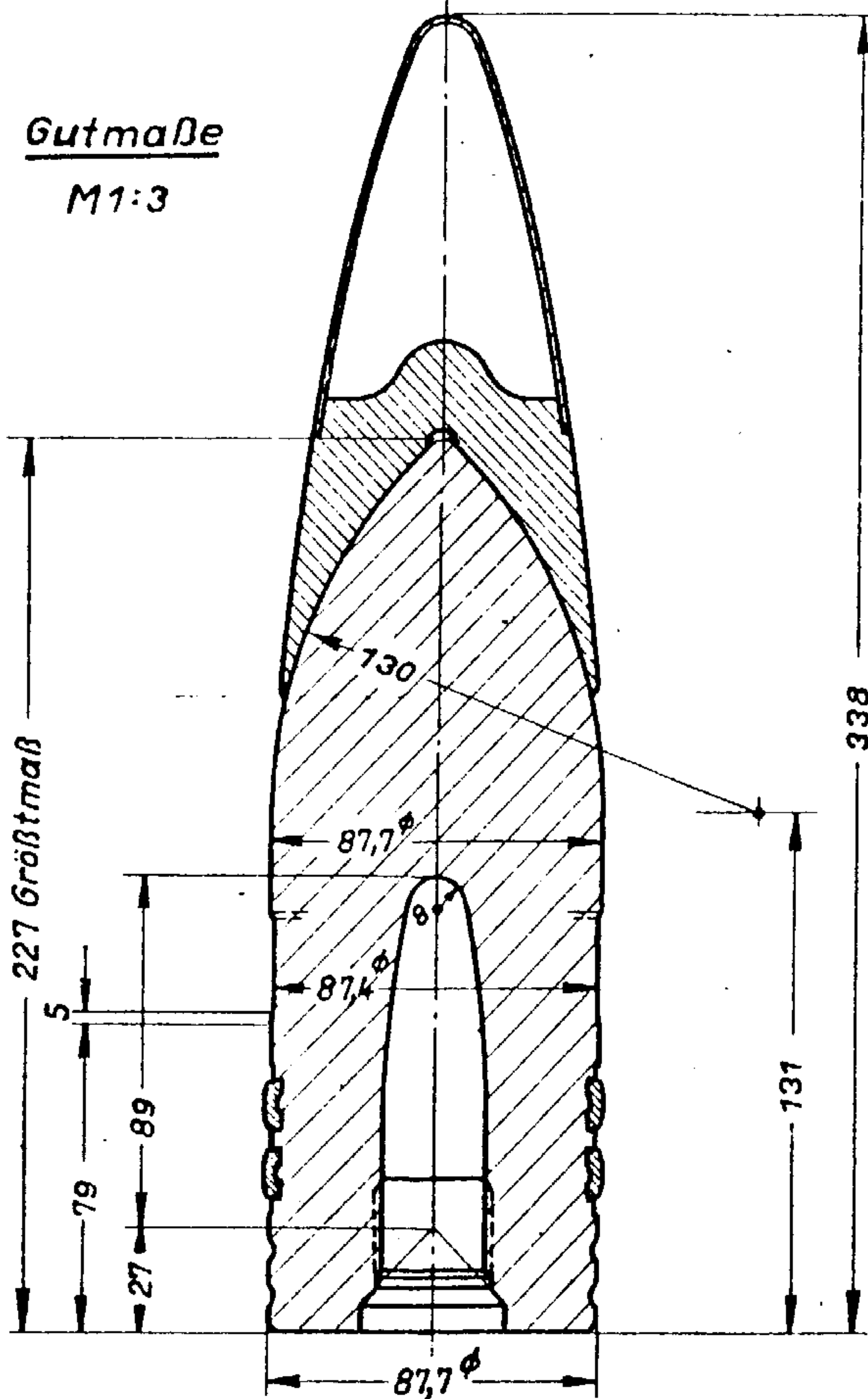
Zeichnung Nr 13 C 1304

G.R. 14

8,8

Gutmaße

M 1:3



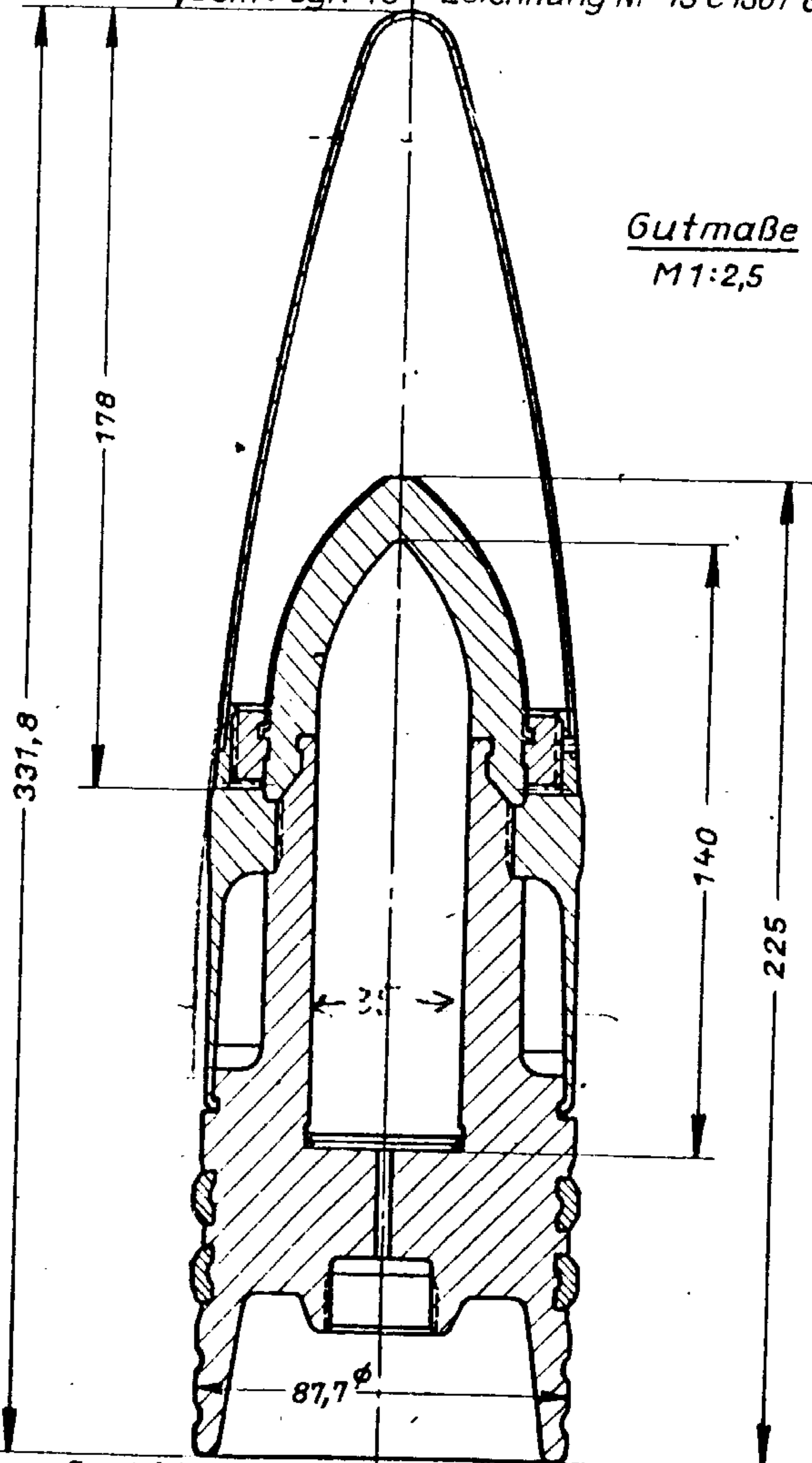
Gewicht fertig 10,2 kg
 Sprengstoff 0,059 kg

12.4.43 φ

8,8cm Pzgr. 40 Zeichnung Nr 13 C1307 6.R.1.

(8,8)

Gutmaße
M1:2,5



3.5.43 φ. Gewicht fertig...7,3kg Sprengstoff ka

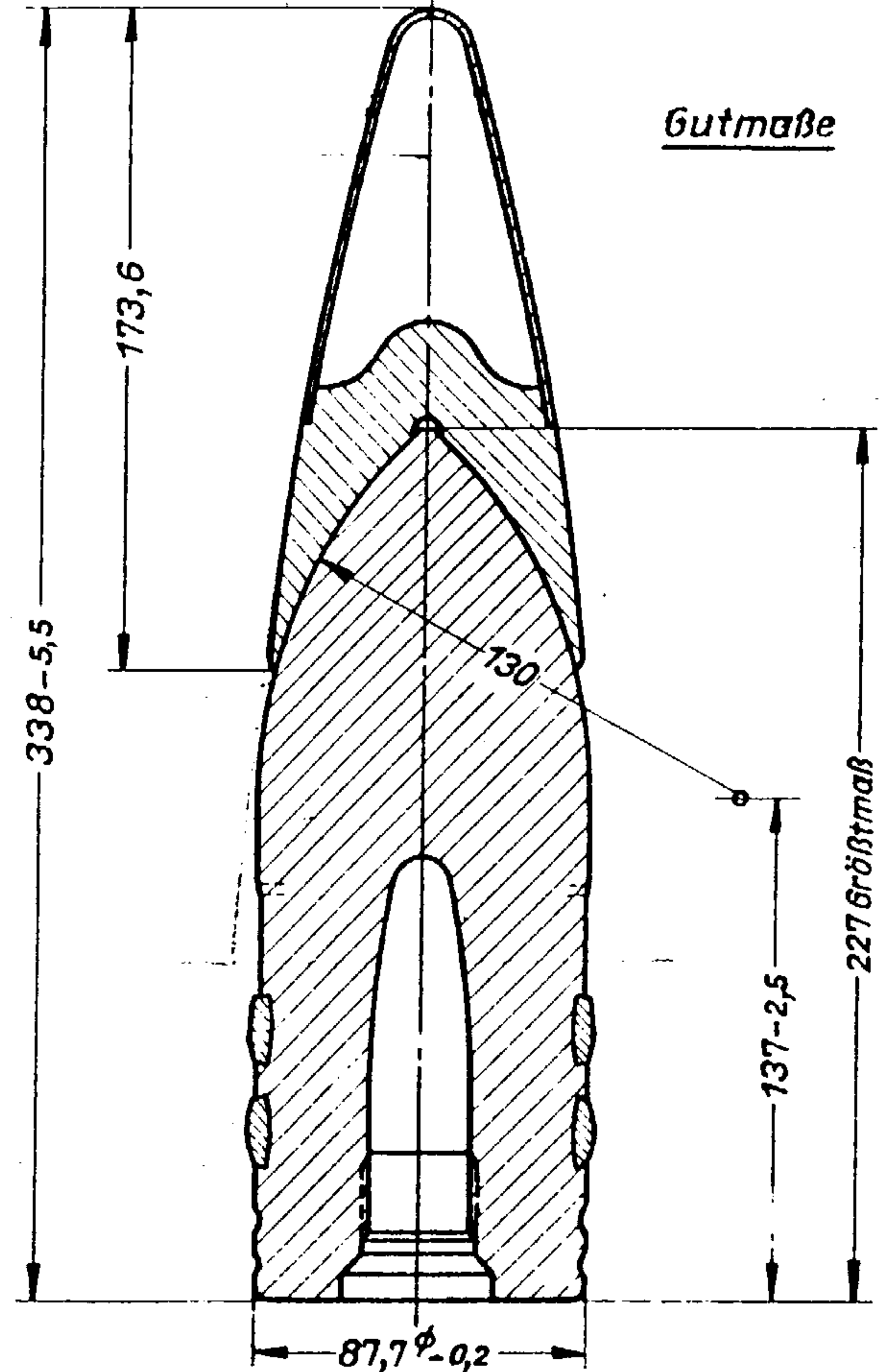
6.R.15

8,8cm Pzgr. 39/43
Zeichnung Nr 13C1310

(8,8)

M1:3

Gutmaße



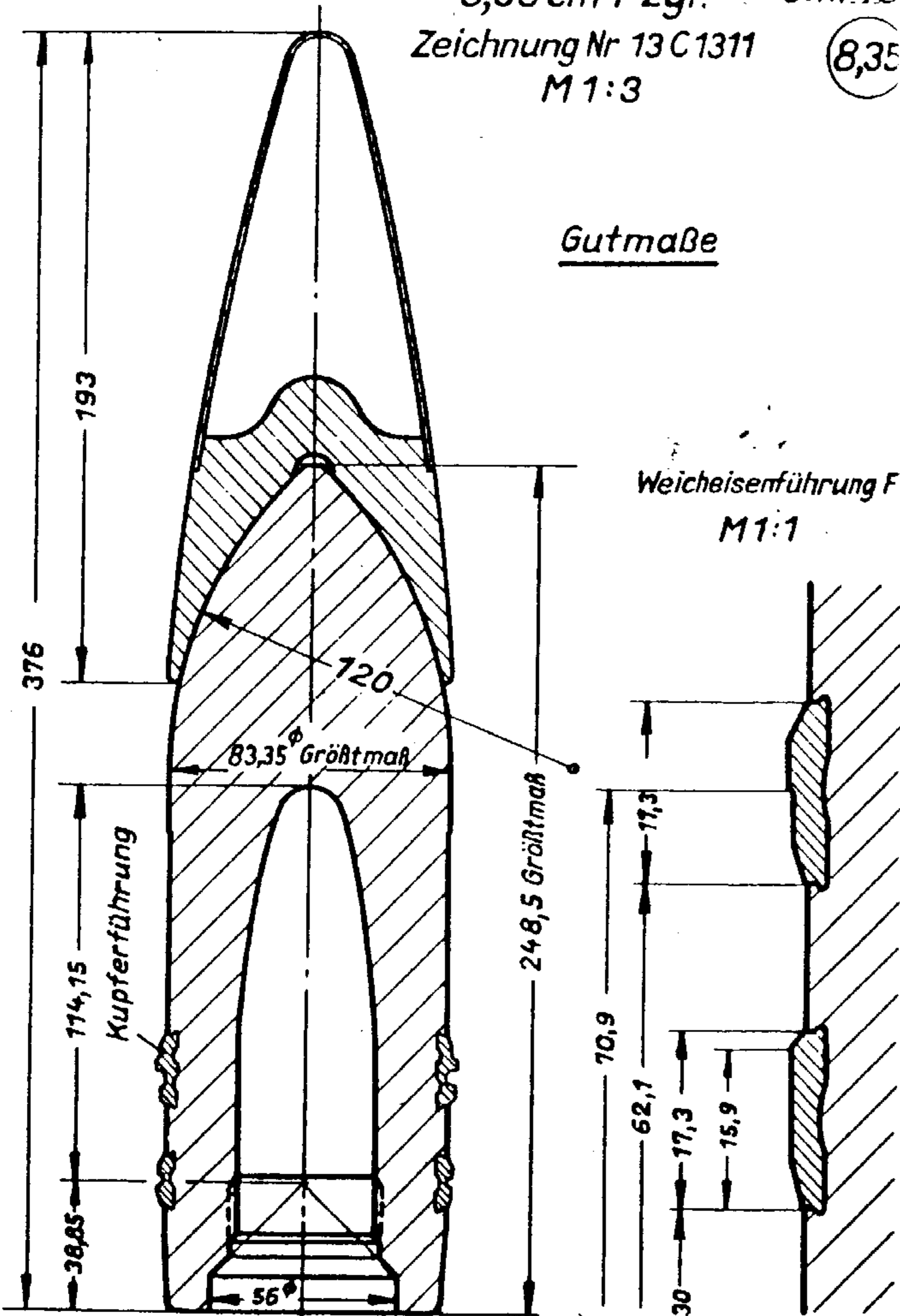
7.6.43 φ. Gewicht fertig...9,87.kg Sprengstoff...0,059kg

8,35 cm Pzgr. G.R. 15
 Zeichnung Nr 13 C 1311
 M 1:3

8,35

Gutmaße

Weicheisenführung Ft
 M 1:1



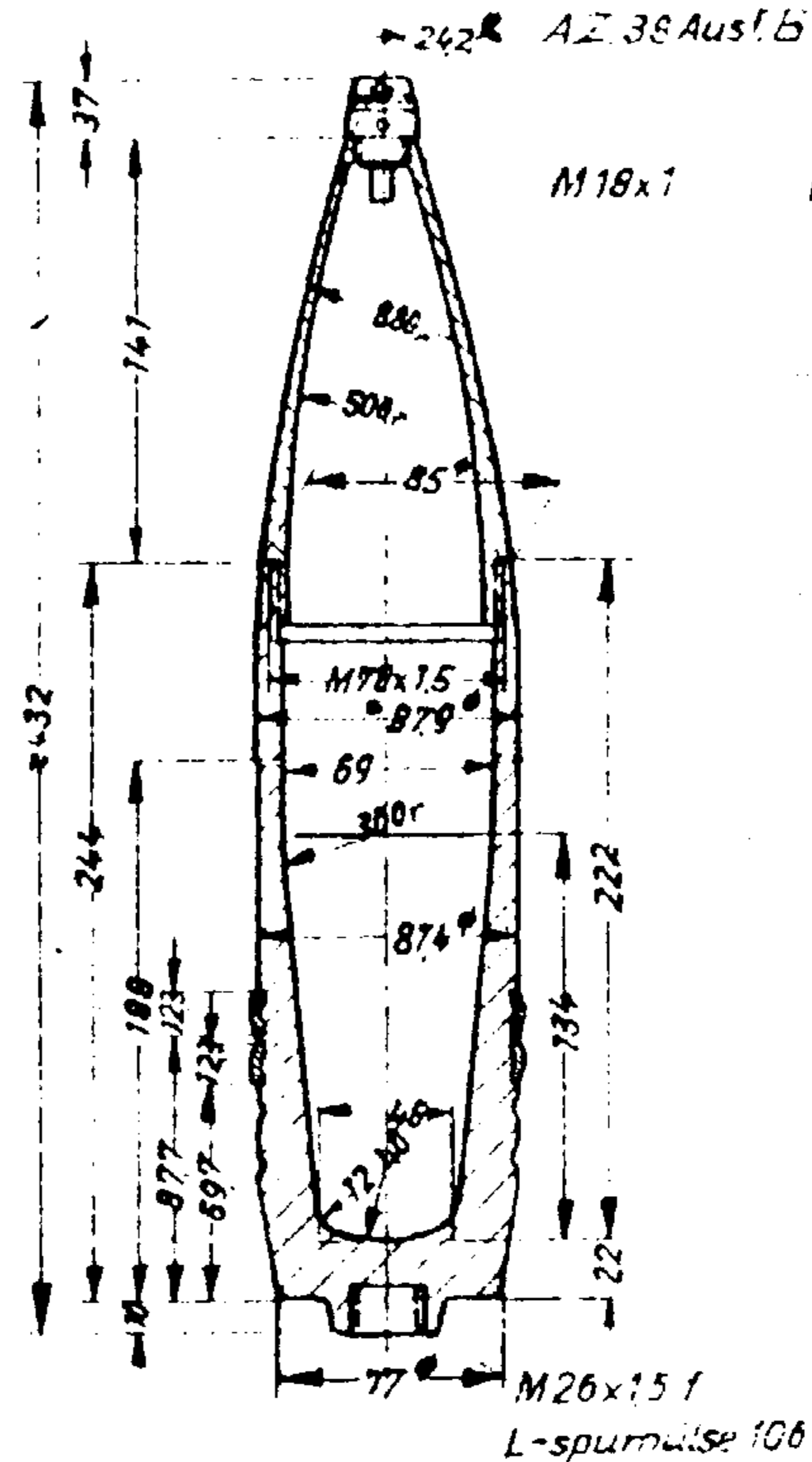
Gewicht fertig 10,04 kg
 Sprengstoff 0,080 kg

8,8 cm Gr. 39
 Zeichnung Nr 13 C 1306
 M 1:5

GR 153

88

Gutmaße
 FES-Führung
 M 1:1



Gewicht fertig mit A.Z. 38 386 kg
 Sprengstoff einsch. Zldg. etwa 365 kg

• Größtmaß nach Anstrich

D 460/2+
Prüf Nr. 148

G Blatt 1

Geheim!

Geschosßringbuch

Band II

Juli 1939

Nachdruck mit eingearbeiteten Deckblättern Nr. 1 bis 18

10,5 cm Geschosse.				
Ufd.N. G.R.	Benennung	Gew. kg.	Nr.d.Zeichnung	Änderungs- buchstabe
171	10,5 cm Gr. L/3,7	17,4	2. I. 550.	
172	10 cm Gr. 15	17,88	I 71 Gf. Sp.	
173	10 cm Gr. 15 (Hb).	18,5	FaboNr. 19562	
174	lg. F. H. Gr.	15,6	" 8500	
175	10,5 cm C. Geschosß.	15,6	" 8558	
176	H. Schr. 16.	15,6	" 8580	
177	10,5 cm Kt.	17,0	13. C. 1201.	
178	F. H. Gr.	15,6	13. C. 1401. Ausf. A	a
179	F. H. Gr.	15,6	13. C. 1401. Ausf. B	a
180	F. H. Gr. (Bo. Pr.)	14,81	13. C. 1402	a
181	F. H. Gr. Stg.	15,55	13. C. 1420.	a b
182	F. H. Gr. rot	15,0	13. C. 1407. Ausf. A.	a
183	F. H. Gr. rot.	15,0	13. C. 1407. Ausf. B.	a
184	F. H. Gr. rot (Bo. Pr.)	15,0	13. C. 1411.	a
185	10,5 cm Sprgr. L/4,4	15,0	13. C. 1409 Ausf. B.	a
Ausgabe vom		329	10.41	

Inhalt

Kennzeichen der Seite oben rechts	Ausgegeben	Kaliber	Änderungsbuchstabe
G Blatt 1	10.41	10,5 cm	-
G.R. 171		10,5 cm	-
G.R. 172		10,5 cm	-
G.R. 173		10,5 cm	-
G.R. 174		10,5 cm	-
G.R. 175		10,5 cm	-
G.R. 176		10,5 cm	-
G.R. 177		10,5 cm	-
G.R. 178		10,5 cm	a
G.R. 179		10,5 cm	a
G.R. 180		10,5 cm	a
G.R. 181		10,5 cm	b
G.R. 182		10,5 cm	a
G.R. 183		10,5 cm	a
G.R. 184		10,5 cm	a
G.R. 185		10,5 cm	a
G Blatt 2	2.42	10,5 cm	
G.R. 186		10,5 cm	a
G.R. 187		10,5 cm	a
G.R. 188		10,5 cm	a
G.R. 189		10,5 cm	a
G.R. 190		10,5 cm	a
G.R. 191		10,5 cm	c
G.R. 192		10,5 cm	-
G.R. 193		10,5 cm	-
G.R. 194		10,5 cm	a
G.R. 195		10,5 cm	a
G.R. 196		10,5 cm	-
G.R. 197		10,5 cm	a
G.R. 198		10,5 cm	b
G.R. 199		10,5 cm	a
G.R. 199		10,5 cm	b
G.R. 200		10,5 cm	a
G.R. 200		10,5 cm	b

Inhalt

Kennzeichen der Seite oben rechts	Ausgegeben	Kaliber	Änderungsbuchstabe
G Blatt 3	6.43	10,5 cm	
G.R. 201	6.43	10,5 cm	-
G.R. 201	6.43	10,5 cm	a
G.R. 202	6.43	10,5 cm	-
G.R. 203	6.43	10,5 cm	-
G.R. 204	10.41	10,5 cm	-
G.R. 205	6.43	10,5 cm	-
G.R. 206	6.63	10,5 cm	-
G.R. 207	6.43	10,5 cm	-
G.R. 208		10 cm	-
G.R. 209		10 cm	-
G.R. 210		10 cm	-
G.R. 211		10 cm	-
G.R. 212		10 cm	-
G.R. 213		10,5 cm	-
G.R. 214		10 cm	-
H Blatt 1	6.43	12,8 cm	
G.R. 231	10.39	12,8 cm	-
G.R. 232	10.39	12,8 cm	-
G.R. 233	6.43	12,8 cm	-
G.R. 234		12,8 cm	-
G.R. 235		12,2 cm	-
J Blatt 1	2.40	15 cm	
G.R. 241	7.39	15 cm	-
G.R. 242	7.39	15 cm	-
G.R. 243	7.39	15 cm	-
G.R. 244	7.39	15 cm	-
G.R. 245	7.39	15 cm	-
G.R. 246	7.39	15 cm	a
G.R. 247	7.39	15 cm	a
G.R. 248	7.39	15 cm	a

I n h a l t

Kennzeichen der Seite oben rechts	Ausgegeben	Kaliber	Änderungs- buchstabe
G.R. 249	7.39	15 cm	a
G.R. 250	7.39	15 cm	a
G.R. 251	7.39	15 cm	a
G.R. 252	7.39	15 cm	a
G.R. 253	2.40	15 cm	c
G.R. 254	7.39	15 cm	a
G.R. 255	7.39	15 cm	-
J Blatt 2	5.40	15 cm	
G.R. 256	11.39	15 cm	-
G.R. 257	11.39	15 cm	-
G.R. 258	5.40	15 cm	-
G.R. 259	5.40	15 cm	-
G.R. 260	5.40	15 cm	-
G.R. 261	5.40	15 cm	-
G.R. 262	6.43	15 cm	-
G.R. 263	6.43	15 cm	-
G.R. 264	6.43	15 cm	-
G.R. 265		15 cm	-
G.R. 266		15 cm	-
G.R. 267		15 cm	-
G.R. 268		15 cm	-
G.R. 269		15 cm	-
G.R. 270		15 cm	-
J Blatt 3			
G.R. 271		15 cm	-
G.R. 272		15 cm	-
G.R. 273		15 cm	-
G.R. 274		15 cm	-

10,5cm Geschosse.

Lfd.Nr. G.R.	Benennung	Gew. kg.	Nr.d.Zeichnung	Anderungs- buchstabe		
				a	b	c
186	10,5cm Sprgr. L/4,4	15,1	13. C. 1409. Ausf. B.	a		
187	10 cm Gr. 34.	14,85	13. C. 1410	a		
188	10 cm Gr. 19.	15,14	13. C. 1406 Ausf. A.	a		
189	10 cm Gr. 19	15,14	13. C. 1406 Ausf. B.	a		
190	10 cm Pzgr.	14,0	13. C. 1405	a		
191	F. H. Gr. Kh.	14,0	13. C. 1408	a	b	c
192	10 cm Gr. 19 (Bo.Pr.)	15,14	13. C. 1412			
193	F. H. Gr.	15,6	13. C. 1401 Ausf. C.			
194	F. H. Gr. 38	15,6	13. C. 1421	a		
195	F. H. Gr. 38 Stg.	15,6	13. C. 1422	a		
196	10 cm Kt.	15,0	1 VII. 4181			
197	F.H.Gr. 38 ZB	13,23	13C 1403		b	
198	F.H.Gr. 38 Kh.	14,85	13C 1418		b	
199	F.H.Gr. PG	14,81	13 C 1423 Ausf. B		b	
200	F.H.Gr. PG	14,81	13C 1423 Ausf. C		b	

Ausgabe vom 20.4.41 2.42

10,5cm Geschosse.

Lfd.Nr. G.R.	Benennung	Gew. kg.	Nr.d.Zeichnung	Anderungs- buchstabe		
				a	b	c
201	10cm Pzgr. rot	15,56	13-1413	a		
202	10cm Gr. 39 rot	14,76	013 C 900			
203	10cm Gr. 39	14,76	13 C 1417			
204	F.H.Gr. F.	14,81	13 C 1424			
205	F.H.Gr. 41	14,81	13 C 1425			
206	10cm Gr 19 (zugezogen)	15,40	13 C 1406			
207	10,5cm Pzgr. 39 (TS)	7,7/6,4	13 C 1426			
208	F.H.Gr. 40 FB	15,25	13C 1414			
209	F.H.Gr. 41 Kh.	14,34	13 C 1431			
210	10,5cm Lt. Gs	14,00	13 C 1432			
211	10cm Gr. 38 Kh.	14,34	13 C 1428			
212	10cm Gr. 39 Z.B.		13 C 1429			
213	10,5cm Sprgr. 4971	15,60	13 C 1443			
214	10,0cm Sprgr. 38 (rum)	13,65	013 C 1581			

Ausgabe vom 20.4.41 2.42 6.43

J Blatt 3

15 cm Geschosse.

Lfd.Nr. G.R	Benennung	Gew. kg.	Nr.d. Zeichnung	Änderungs- buchstabe.		
271	15 cm Leichtgesch. 3		13 B 1517			
272	15,2 cm Gr. 39		13 B 1525			
273	15,2 cm Sprgr.		13 B 1520			
274	15 cm K. Gr. 42	4300	13 B 1519			

J Blatt 2

15 cm Geschosse.

Lfd.Nr. G.R	Benennung	Gew. kg.	Nr.d. Zeichnung	Änderungs- buchstabe.		
256	15 cm Jgr. 38	38,0	13 B - 2107			
257	15 cm Kl.	40,0	1. IV. 4182			
258	15 cm Jgr. 38 Kh.	38,46	13 - 2108			
259	15 cm Gr. 38 Kh.		13 - 1509			
260	15 cm Gr. 39 ZB		13 - 1510			
261	15 cm Gr. 36	43,50	13 B 1511			
262	15 cm Gr. 36	43,50	13 B 1511 Fusf. C			
263	15 cm Gr. 36	43,50	13 B 1511 Fusf. B			
264	15 cm Pzgr. 39 TS	15,00	13 B 1516			
265	15 cm Sprgr. 42 T.S.	27,75	13 B 1513			
266	15 cm Gr. 39	24,58	13 B 1515			
267	15 cm R. Gr. 19		13 B 1521			
268	15,5 cm Gr. 39		13 B 1523			
269	15 cm Jgr. 39	24,58	13 B 2109			
270	15 cm Jgr. Br.	39,70	13 B 2104 Fusf. C			

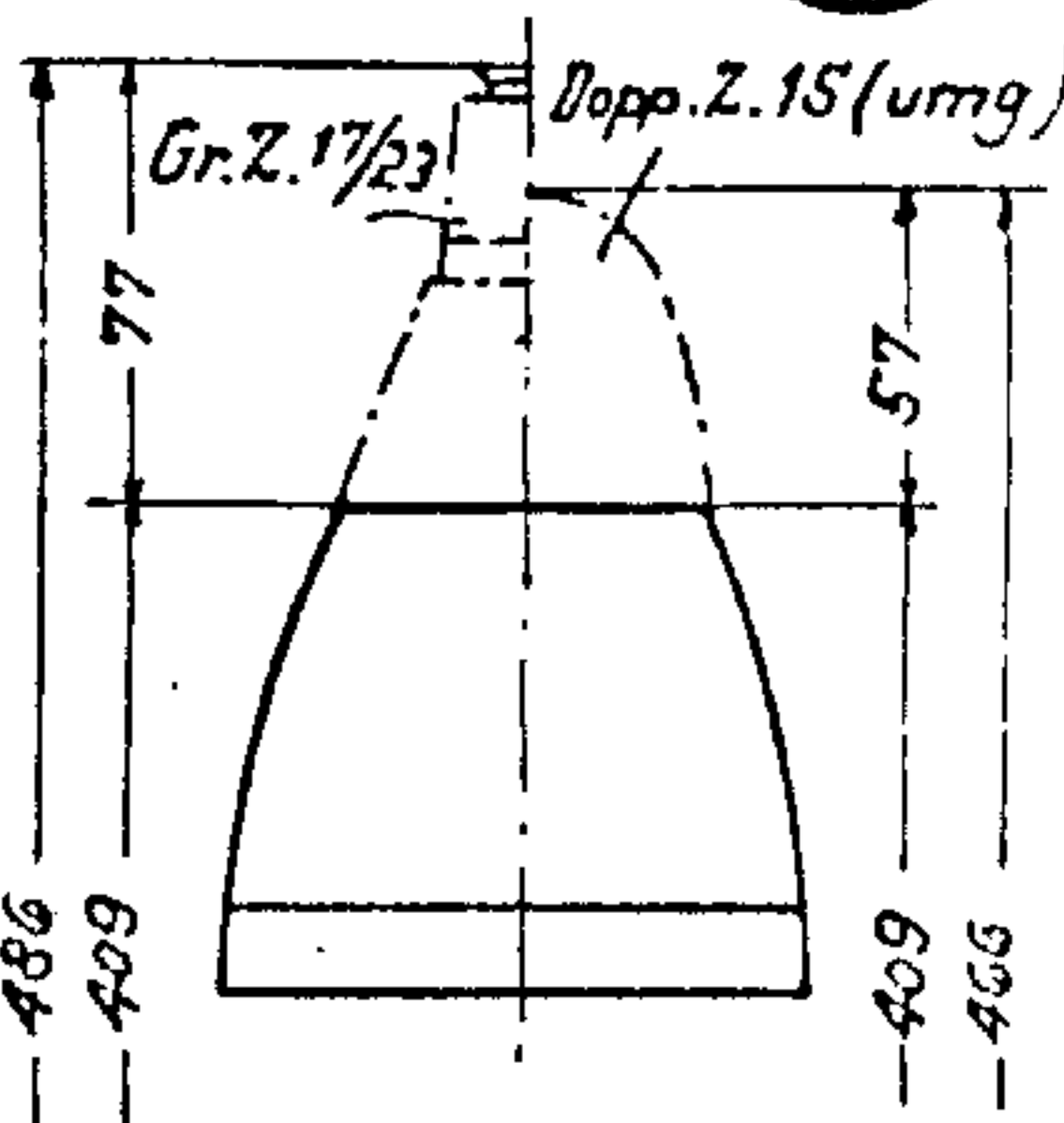
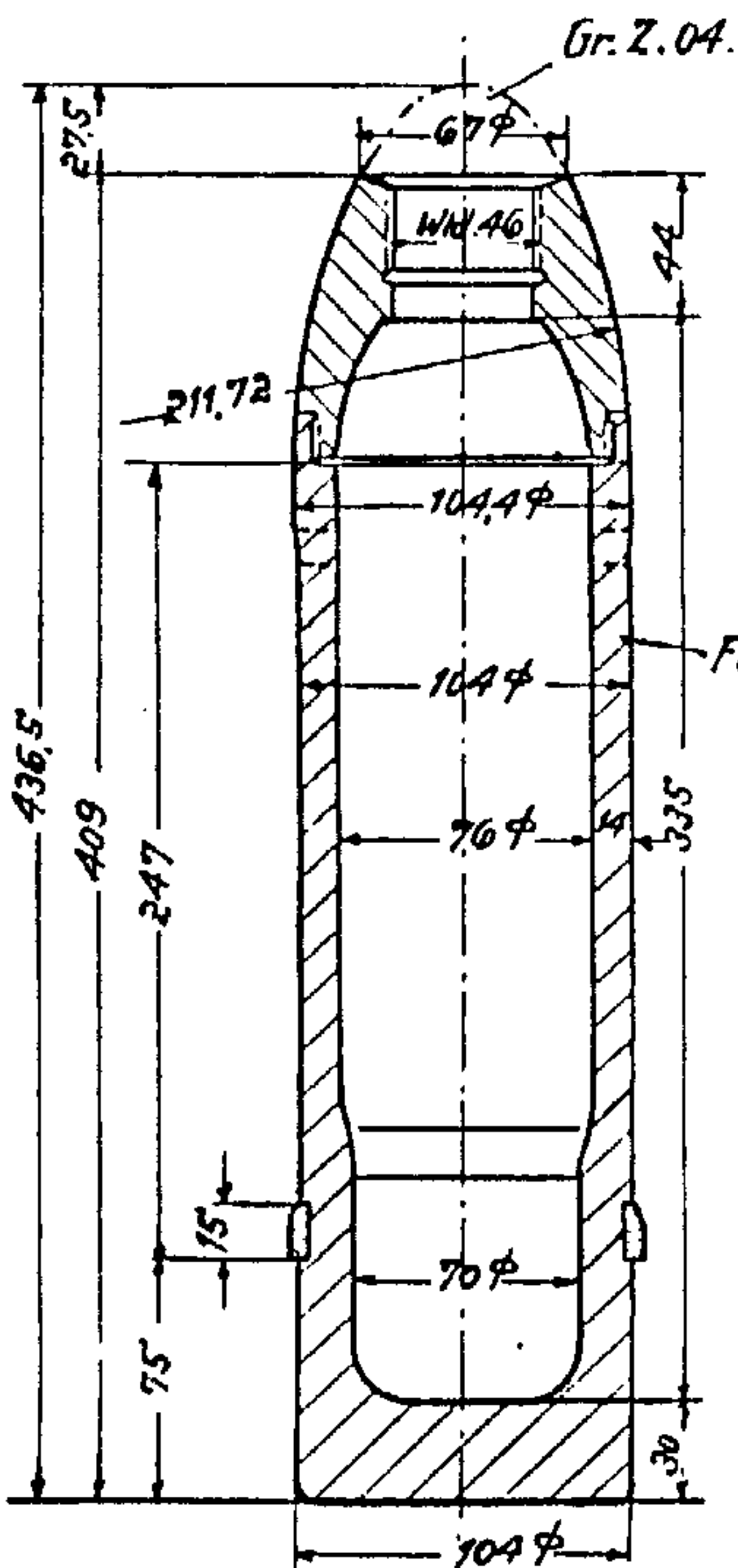
Ausgabe vom: 5. 10. 1947 242 6.43

10 cm Gr. 15.

Zeichnung Nr. I 71 Gf. Sp.
M. 1:5.

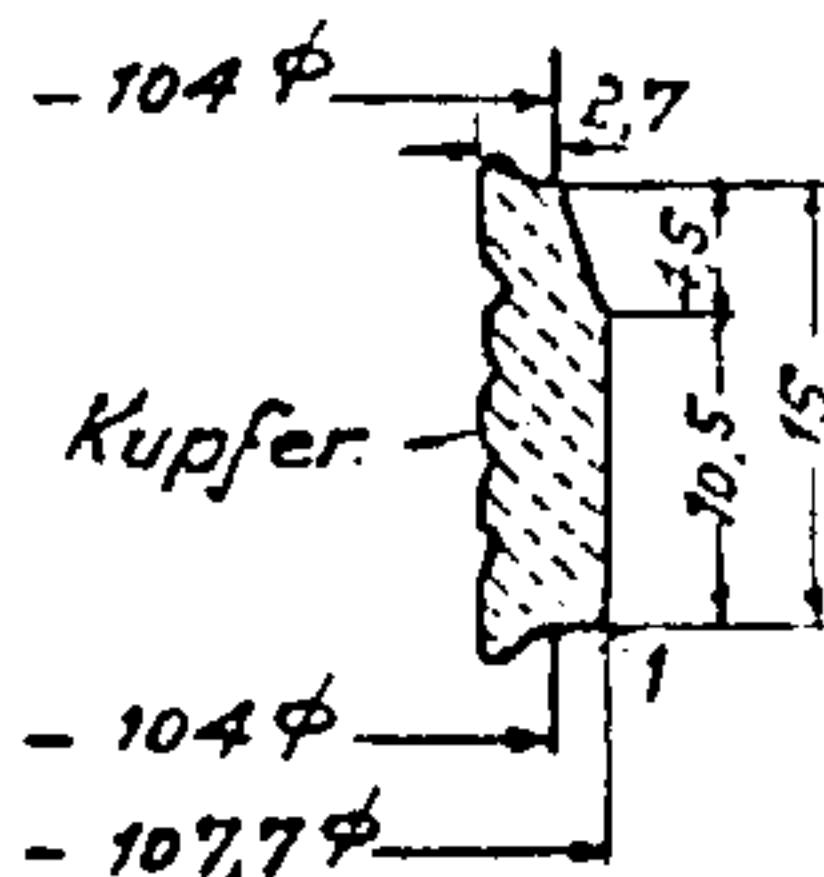
G. R 172

10,5



Flußstahl, gepr.

M. 1:1.



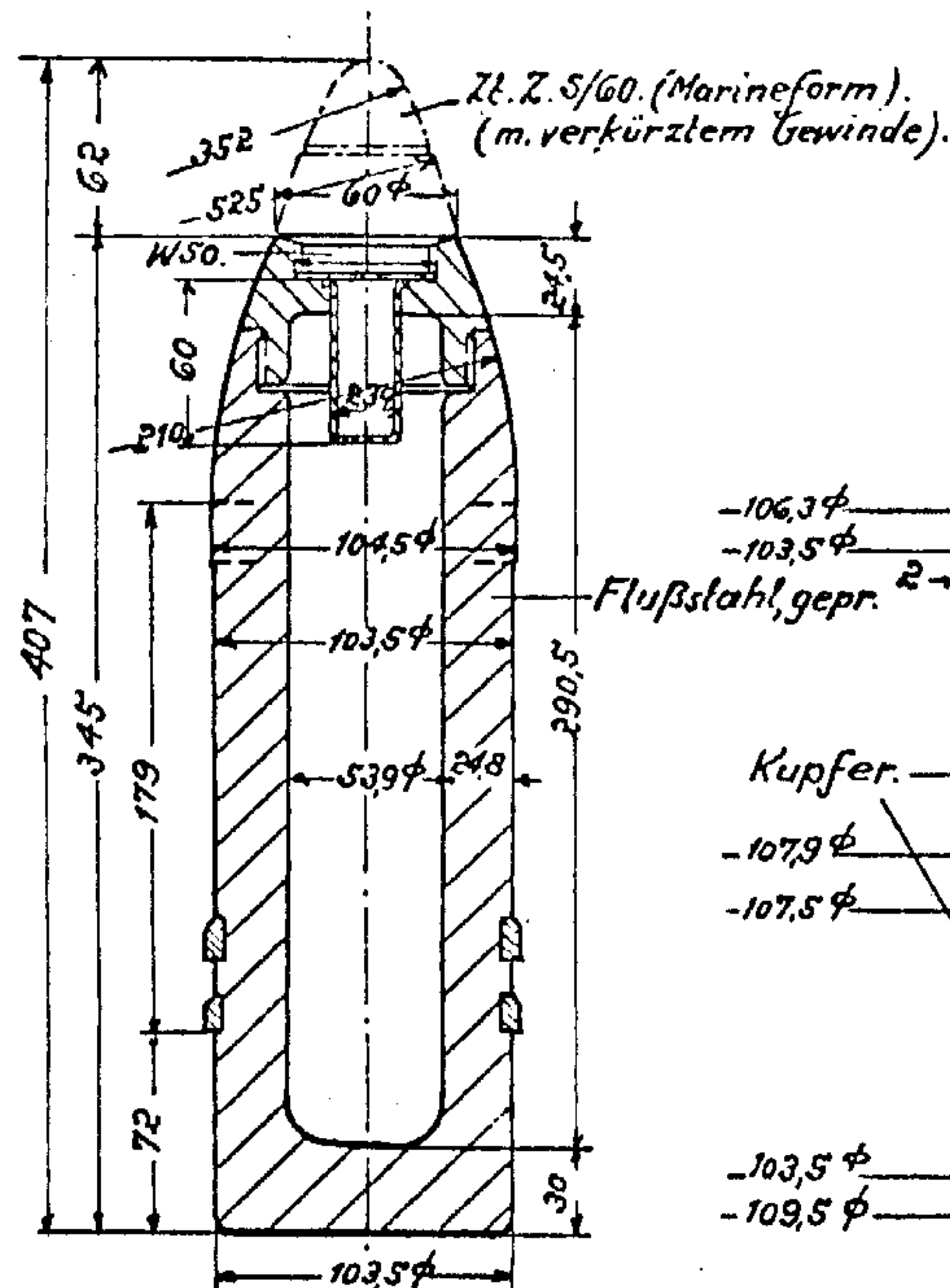
Gewicht fertig m. Gr. Z. 04 17,88 kg.
Sprengstoff (gepreßt) einschl. Zdlg. u. Füllk. R. 1,5 "
" " (gegossen) " " 1,8 kg.

G. R 171

10,5

10,5 cm Gr. L/3,7.

Zeichnung Nr. 2 I 550.
M. 1:5.



Flußstahl, gepr.

Kupfer.

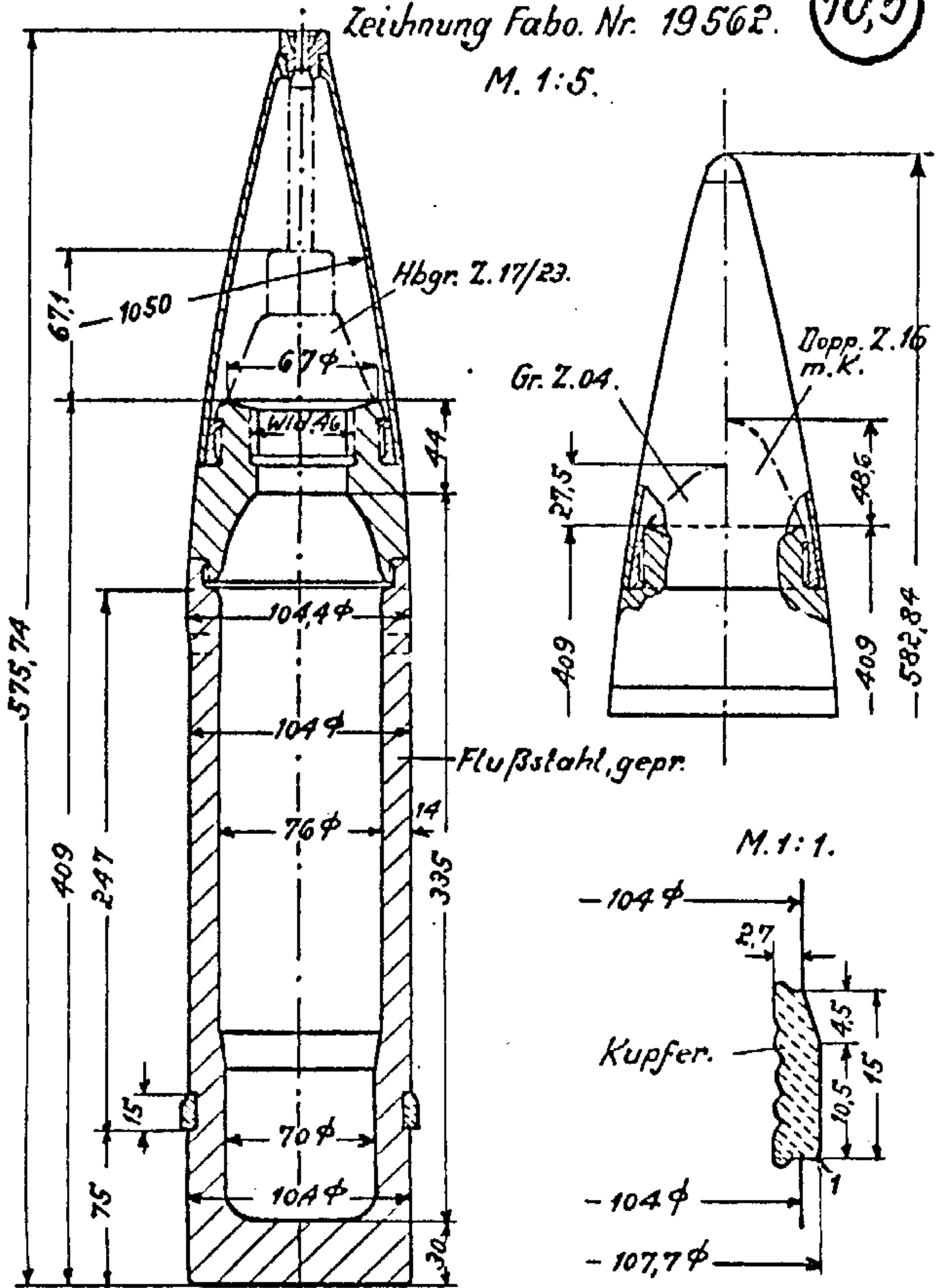
Gewicht fertig m. Zt. Z. 5/60 (Marineform). . 17,4 kg.
Sprengstoff (gepreßt) einschl. Zdlg. o. R. . . . 0,8 kg.

10 cm Gr. 15 (Hb). G.R 173

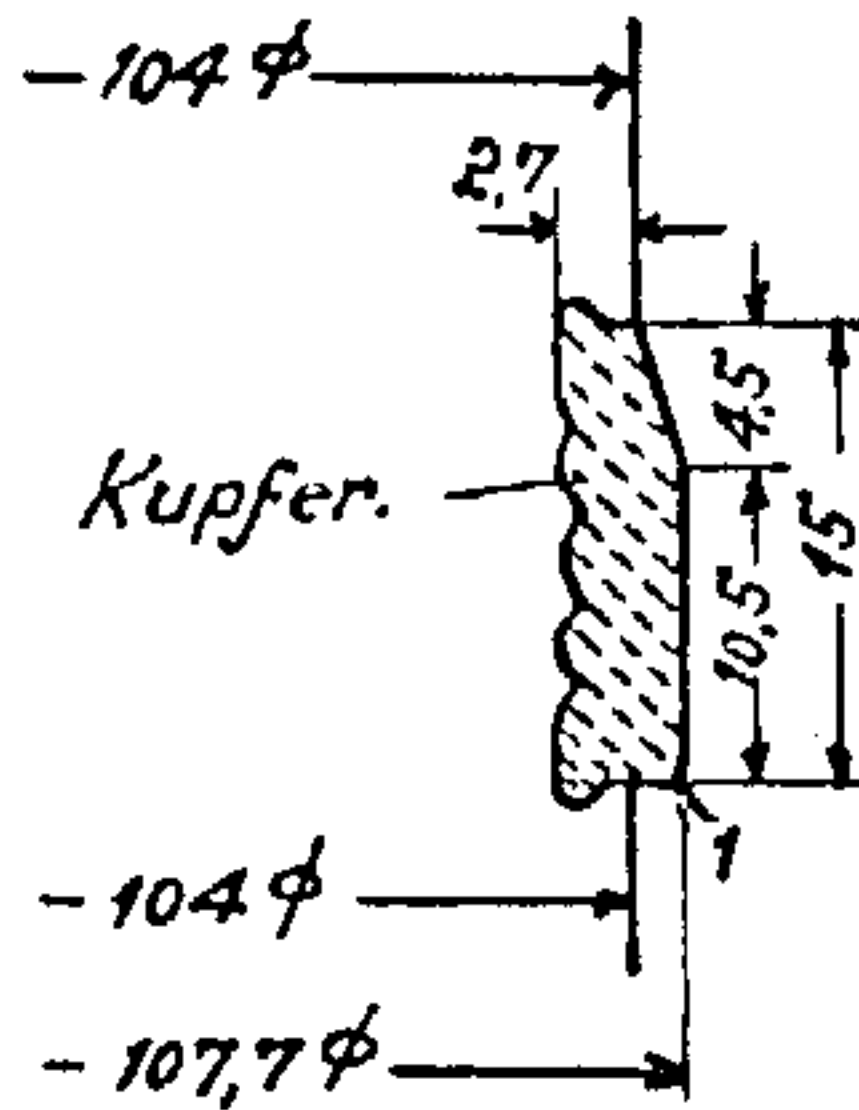
Zeichnung Fabo. Nr. 19562.

10,5

M. 1:5.



M. 1:1.



Gewicht fertig nach Schutztafel 18,5 kg.
 Sprengstoff (gepr.) einschl. Zdlg. u. Füllk. R. 1,5 "
 " (geg.) " " 1,8 kg.

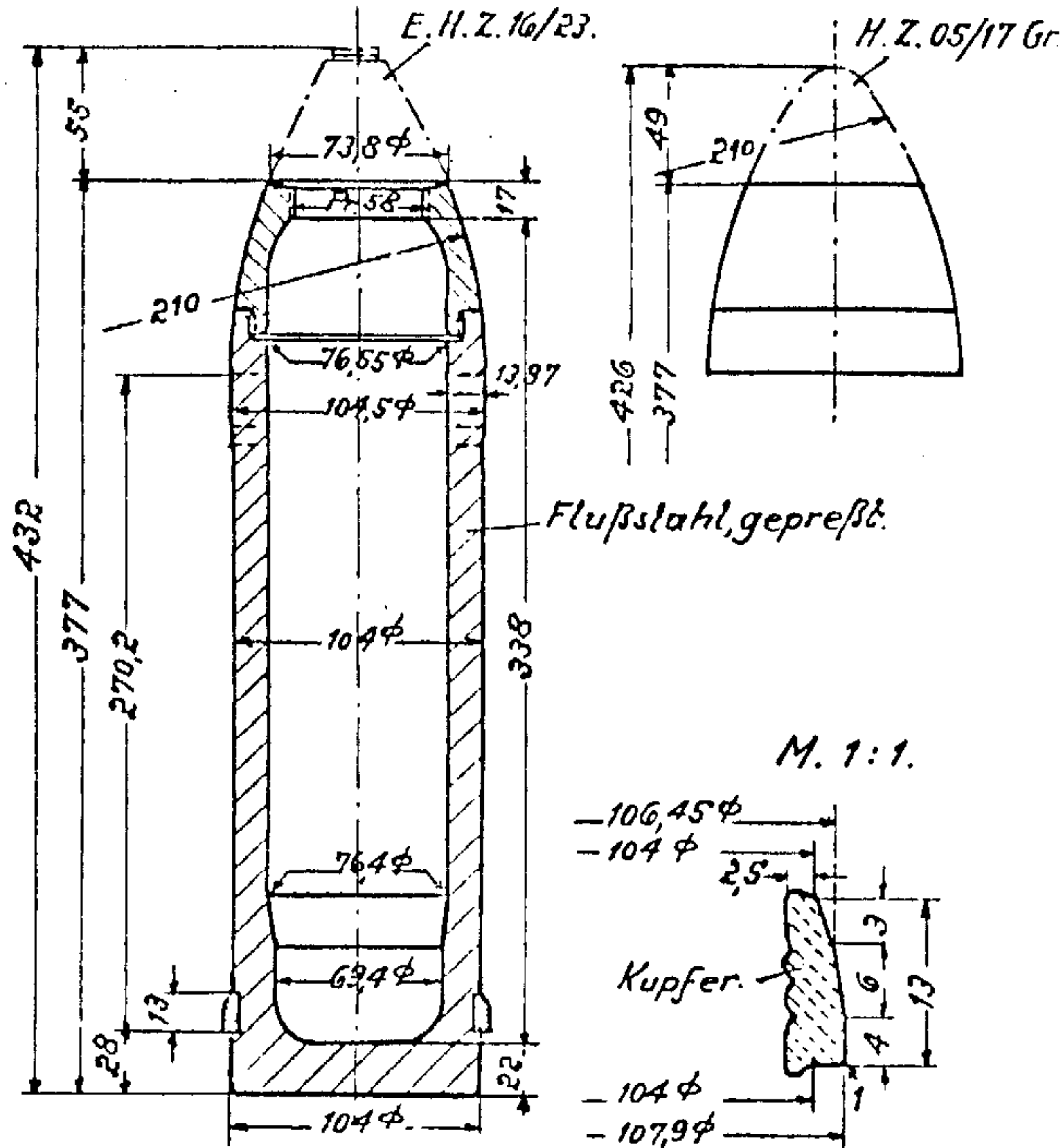
lg. F. H. Gr.

G.R 174

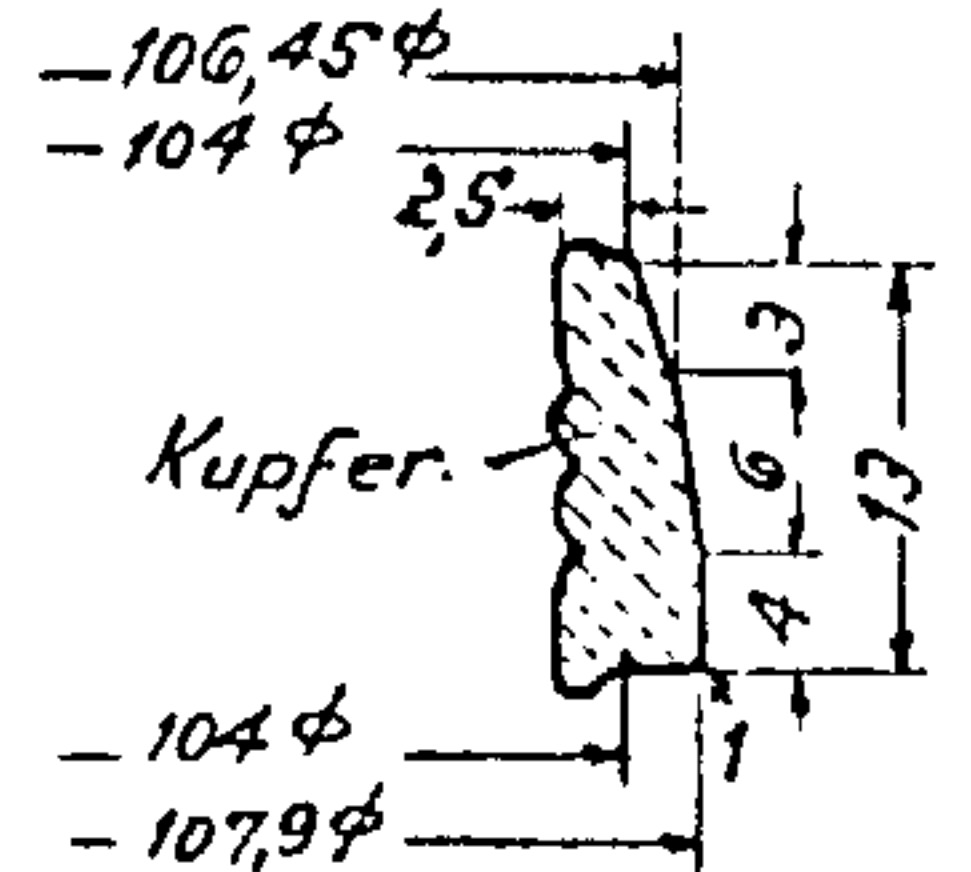
10,5

Zeichnung Fabo Nr. 8500.

M. 1:5.



M. 1:1.



Gewicht fertig m. E. H. Z. 16/23 15,6 kg.
 Sprengstoff (gepreßt) einschl. Zdlg. R. 1,55 "
 " (gegossen) " " R. 1,9 kg.

10,5 cm C. Geschöß.

Zeichnung Fabo Nr. 8558.

M. 1:5.

G. R 175

10,5

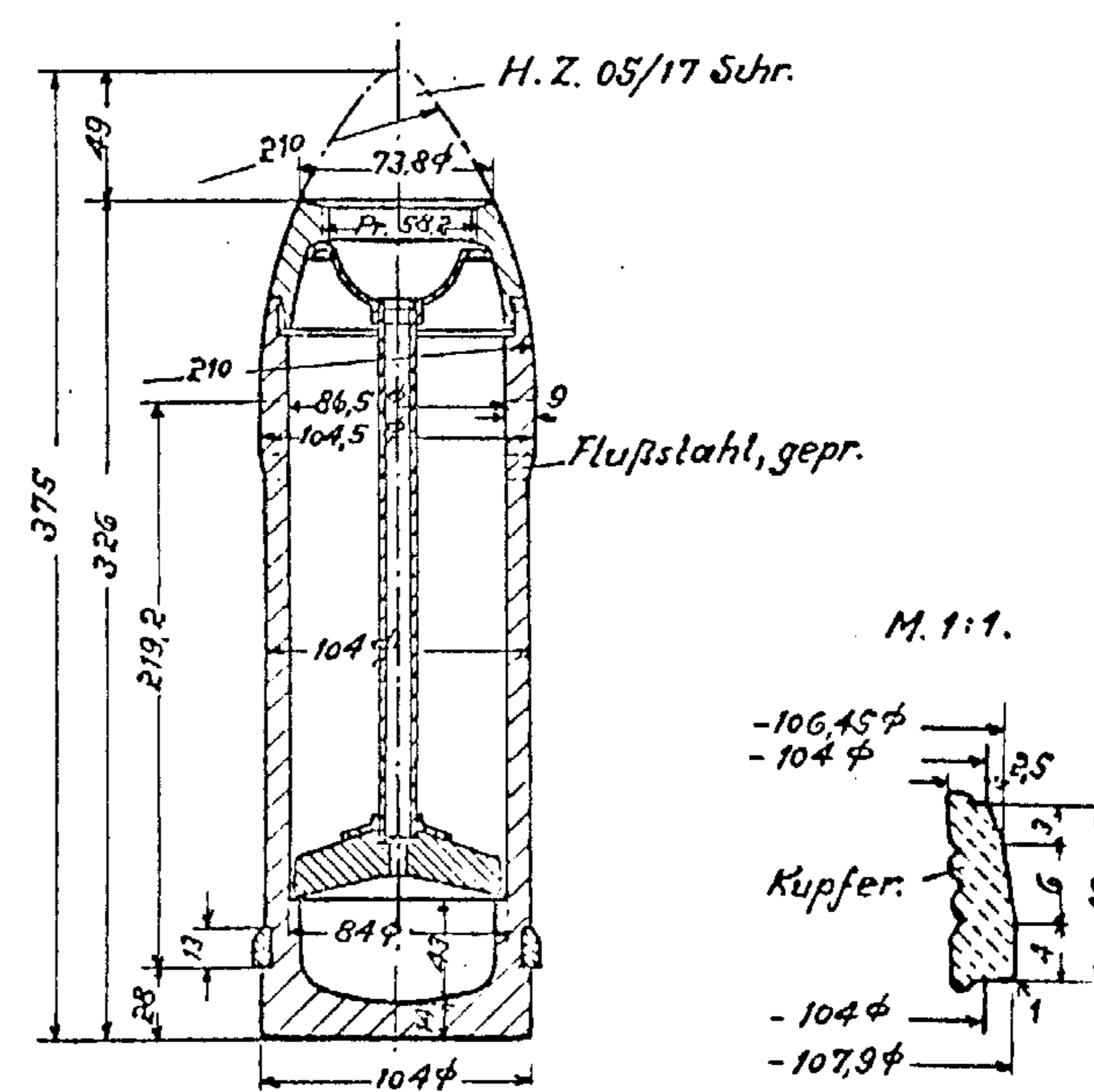
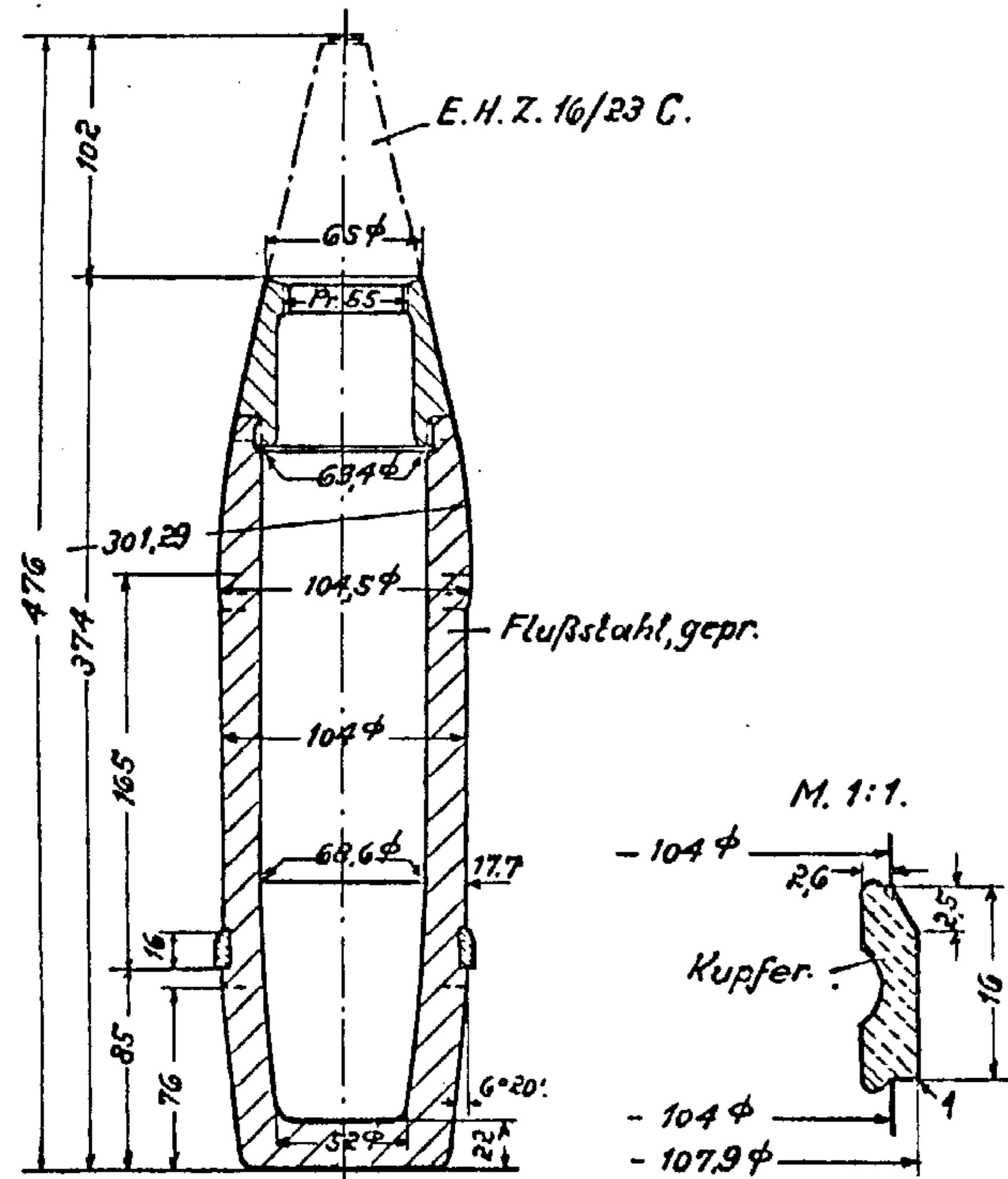
G. R 176

10,5

H. Schr. 10.

Zeichnung Fabo Nr. 8580.

M. 1:5.



Gewicht fertig m. E.H.Z. 16/23 C. 15,6 kg.
 Sprengstoff (gepreßt) einschl. Zdlg. R. 1,15 "
 " " (gegossen) " " R. 1,5 kg.

Gewicht fertig mit H.Z. 05/17 Schr. 15,6 kg.
 Sprengstoff (Spr. Schw. P.) 0,2 kg.

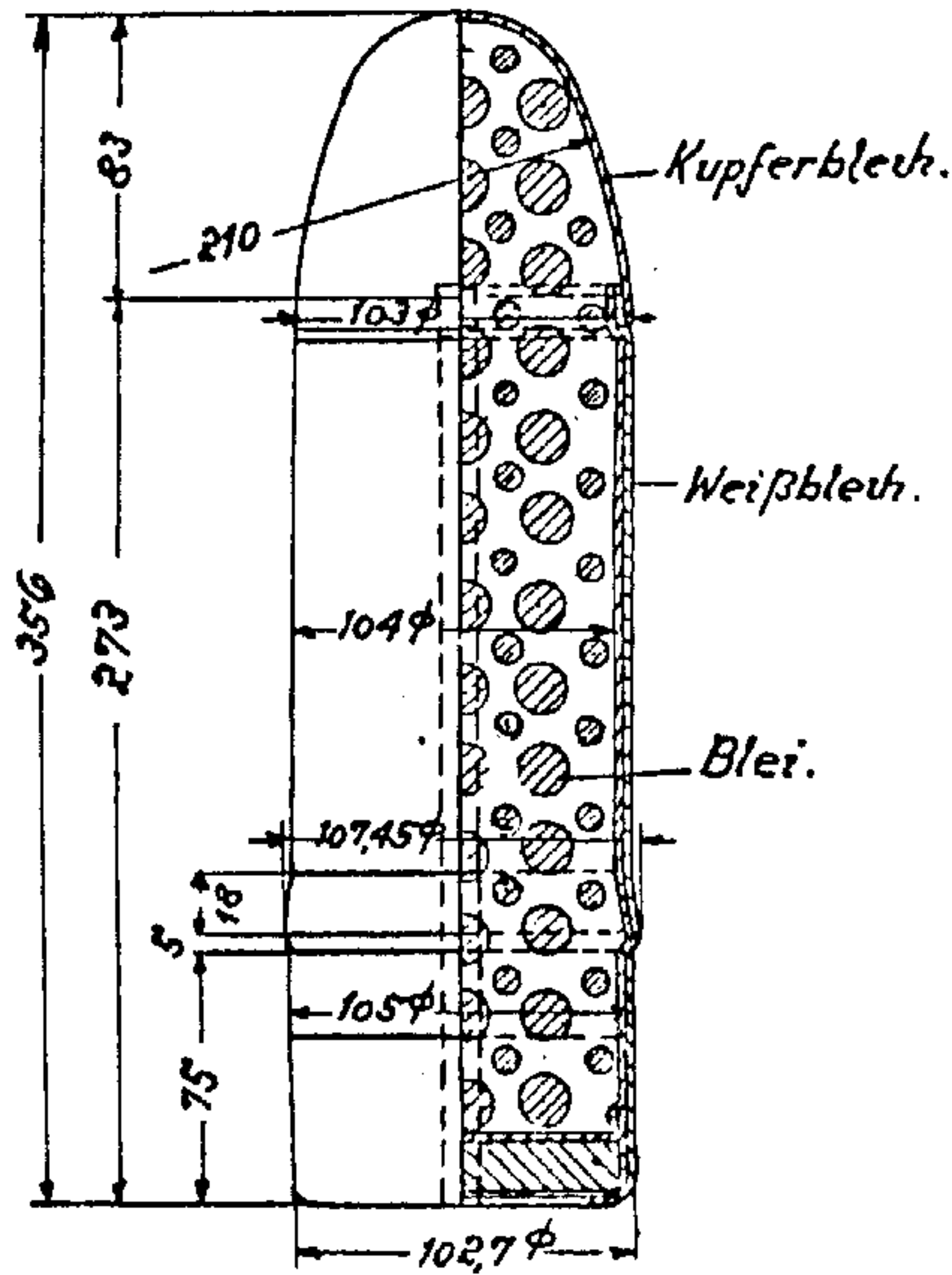
G. R 177

10,5

10,5 cm Kt.

Zeichnung Nr. 13 C. 1201.

M. 1:5.



Gewicht fertig 17,0 kg.

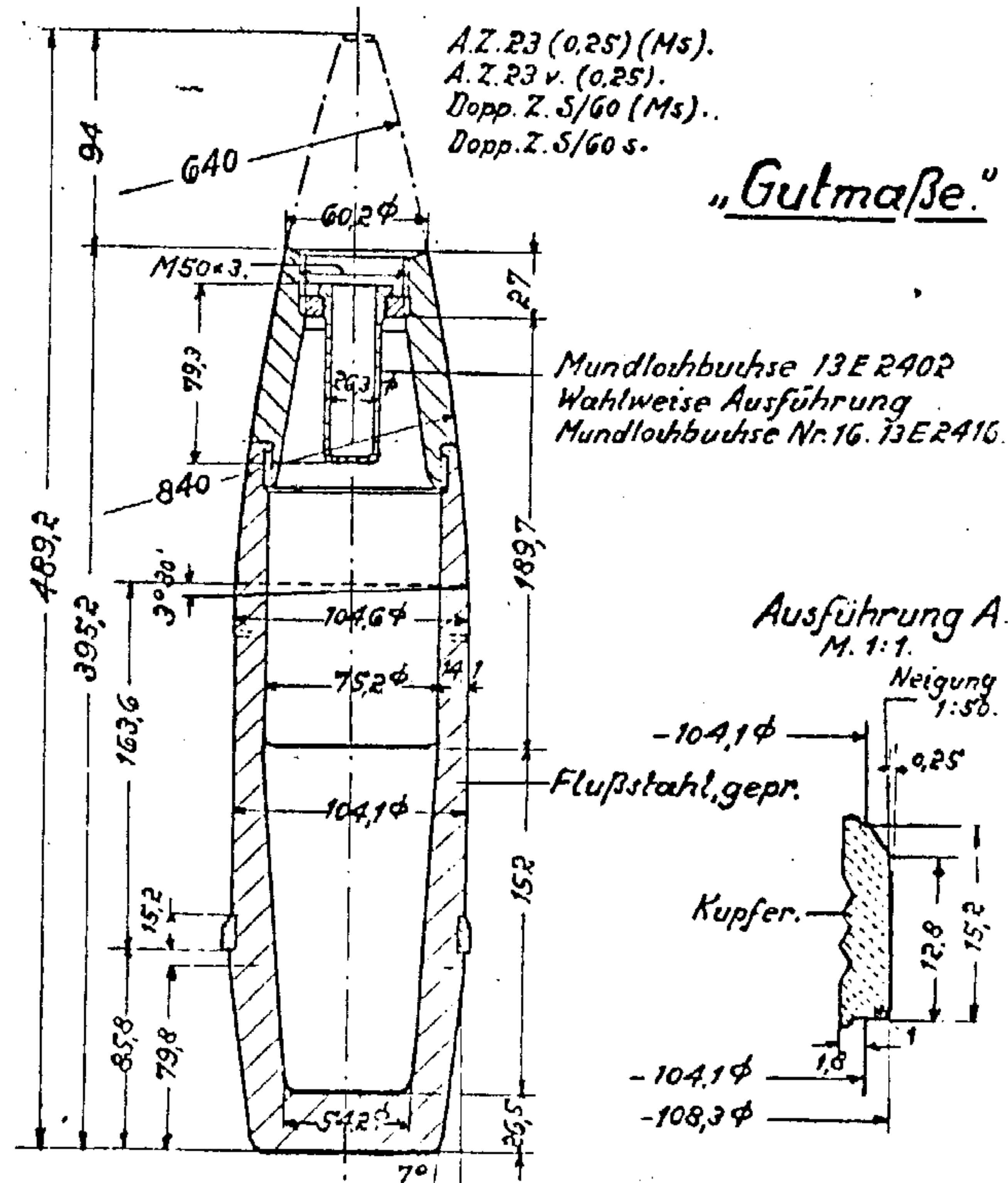
G. R 178a

10,5

F. H. Gr.

Zeichnung Nr. 13 C 1401.

M. 1:5.



A.Z. 23 (0,25) (Ms).
A.Z. 23 v. (0,25).
Dopp. Z. 5/60 (Ms).
Dopp. Z. 5/60 s.

„Gutmaße.“

Mundlochbohrse 13E 2402
Wahlweise Ausführung
Mundlochbohrse Nr. 16. 13E 2416.

Ausführung A.
M. 1:1.

Neigung
1:50.

- 104,1 φ

Flußstahl, gepr.

Kupfer.

- 104,1 φ

- 108,3 φ

Gewicht fertig m A Z. 23 (0,25) (Ms) 15,6 kg.

" " m A.Z. 23 v (0,25) 14,81 "

Sprengstoff (gepreßt) einschl. Zdlg. R. etwa. 1,41 "

" " (gegossen) " " R. etwa. 1,75 kg.

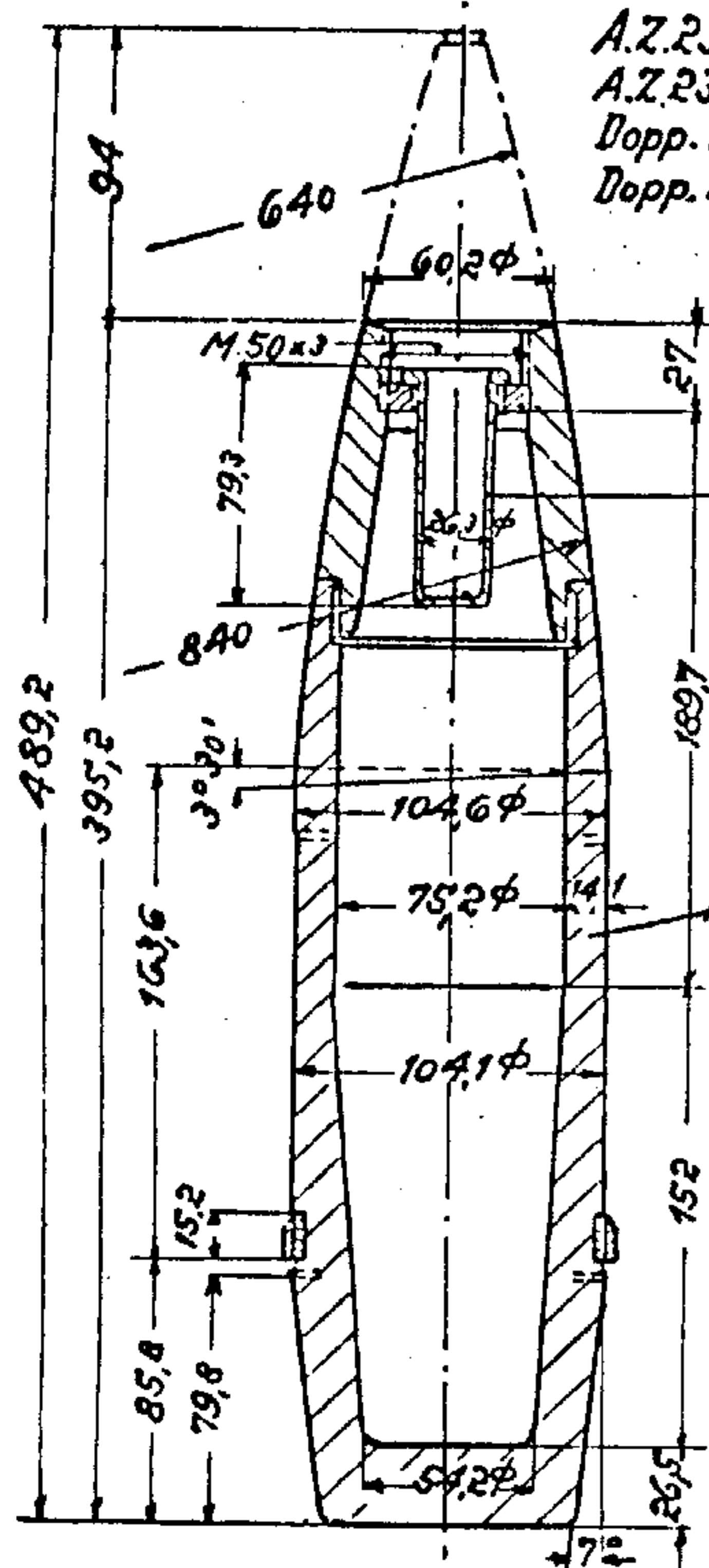
F. H. Gr.
Zeichnung Nr. 13 C 1401.
M. 1:5.

G.R 179 a

10,5

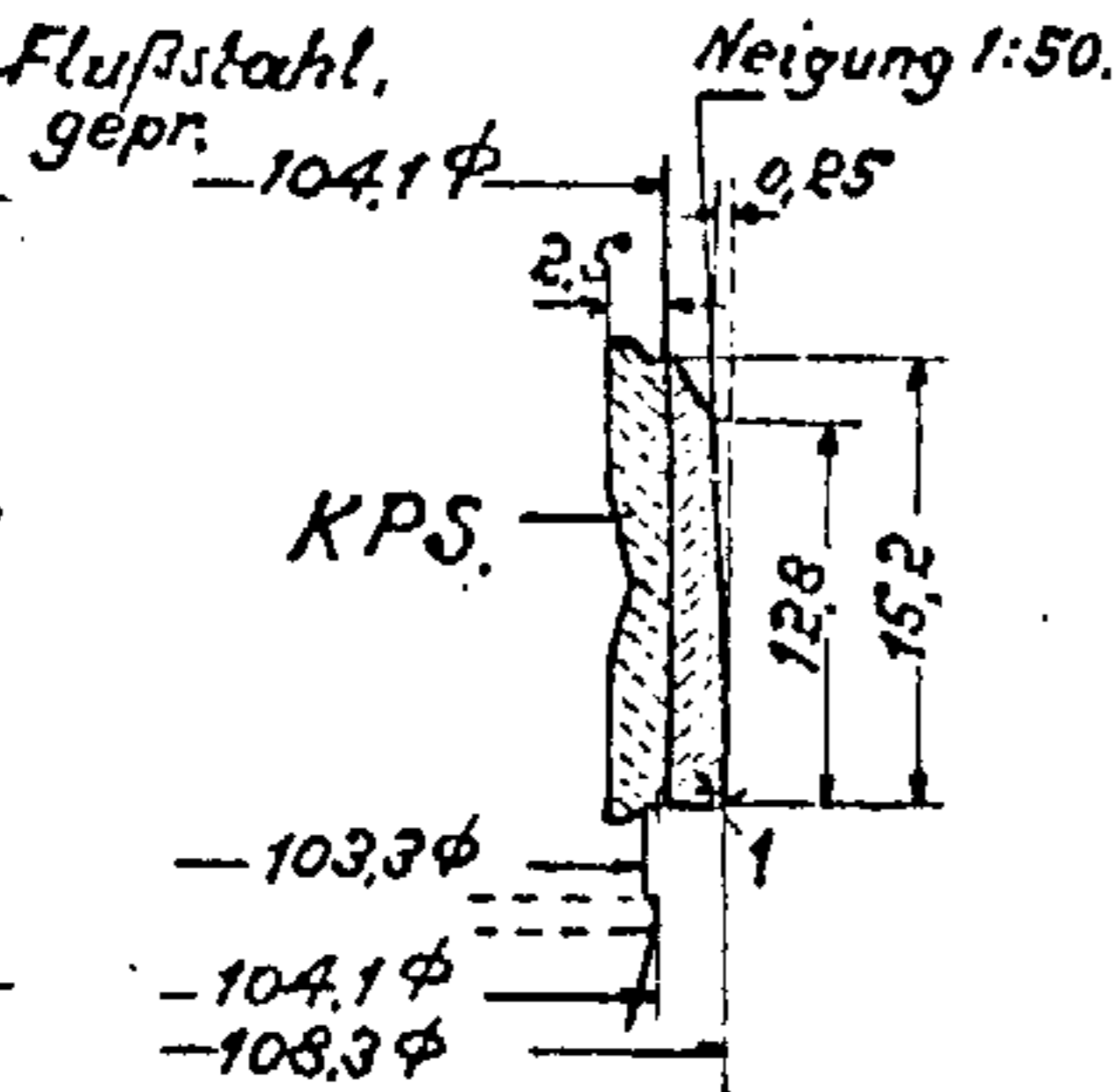
A.Z.23 (0.25) (Ms).
A.Z.23 v (0.25).
Dopp. Z. S/60 (Ms).
Dopp. Z. S/60 s.

„Gutmaße.“



Mundlochbühse 13 E 2402.
Wahlweise Ausführung
Mundlochbühse Nr. 16. 73 E 2416.

Ausführung B.
M. 1:1.



Gewicht fertig m. A.Z.23 (0.25) (Ms) 15,6 kg.
" " m. A.Z.23 v (0.25) 14,81 "
Sprengstoff (gepreßt) einschl. Zdtg. R. etwa. 1,41 "
" " (gegossen) " " R. etwa. 1,75 kg.

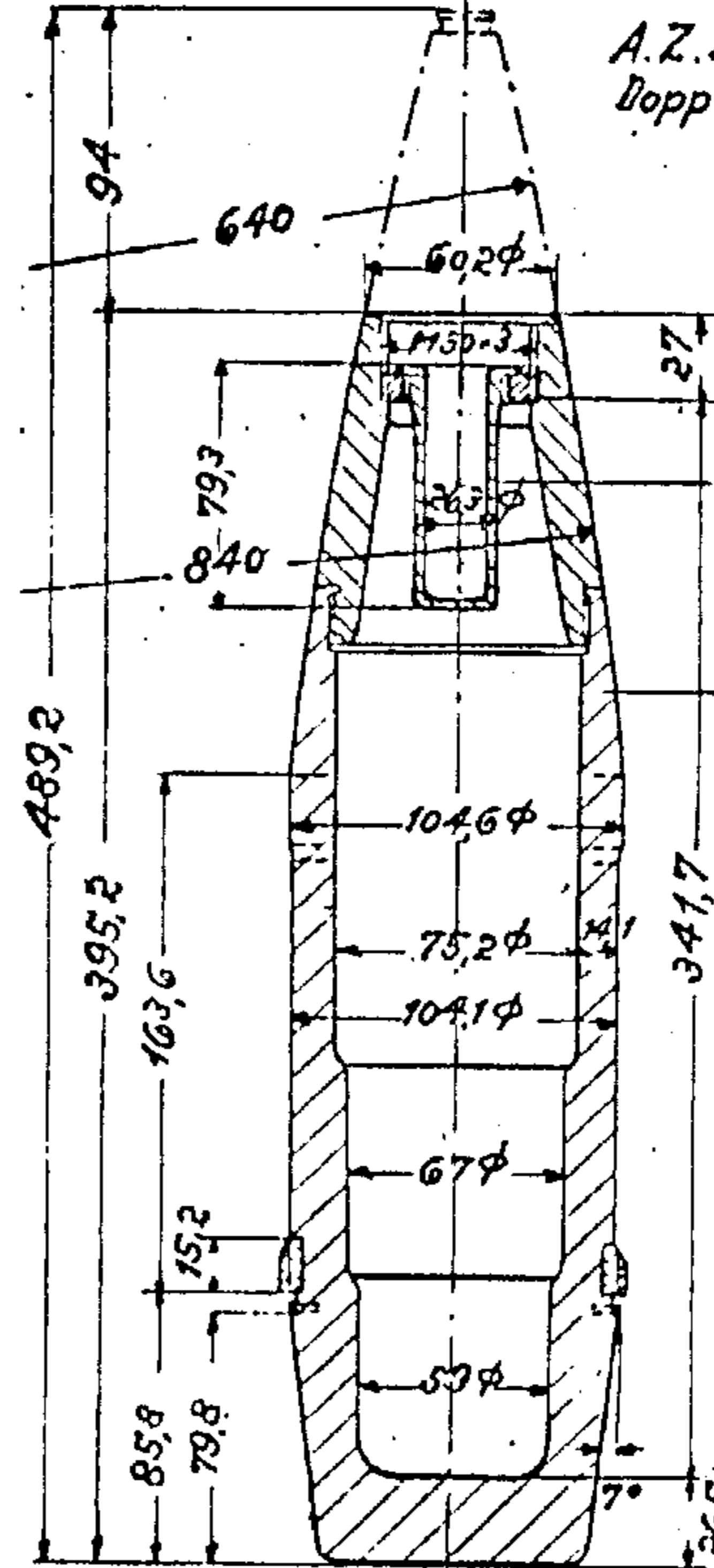
F. H. Gr. (Bo. Pr.).
Zeichnung Nr. 13 C 1402.
M. 1:5.

G.R 180 a

10,5

A.Z.23 v (0.25).
Dopp. Z. S/60 s.

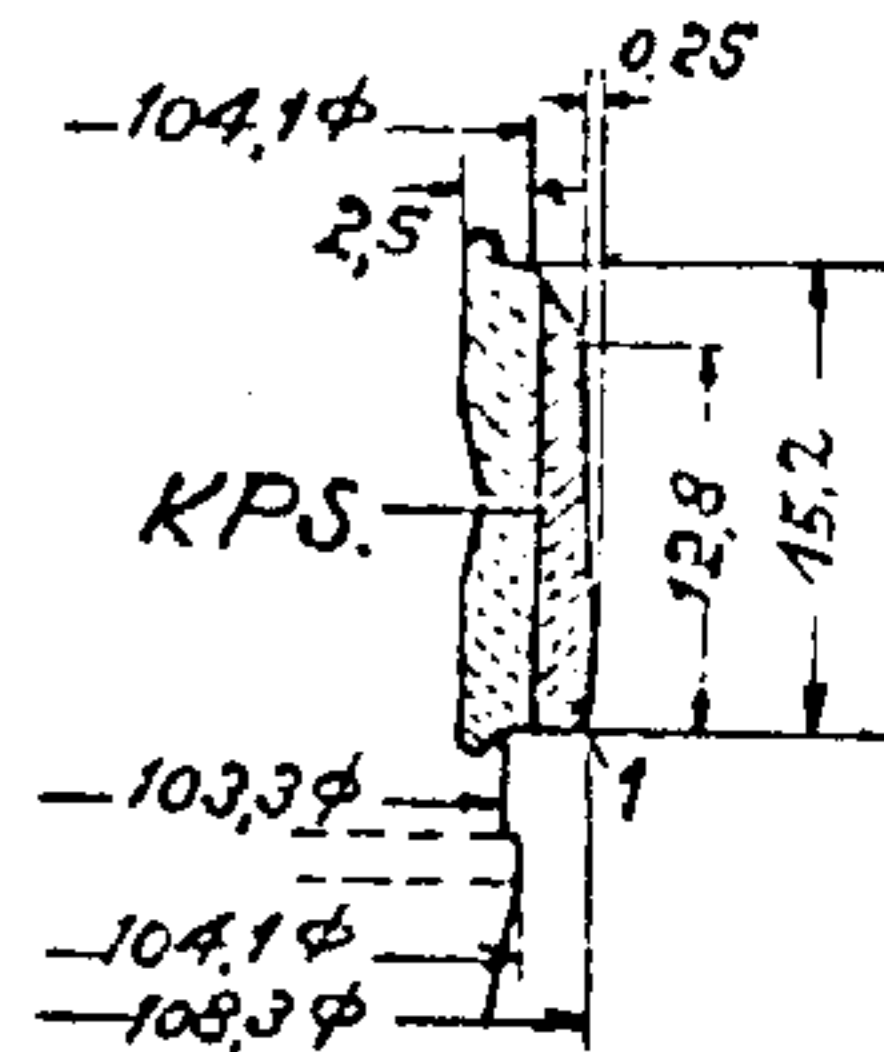
„Gutmaße.“



Mundlochbühse 13 E 2402.
Wahlweise Ausführung
Mundlochbühse Nr. 16. 73 E 2416.

Flußstahl,
gebohrt.

M. 1:1.



Gewicht fertig m. A.Z.23 v (0.25) 14,81 kg
Sprengstoff (gegossen) einschl. Zdtg. R. etwa 1,75 kg

G.R 181b

F. H. Gr. Stg.

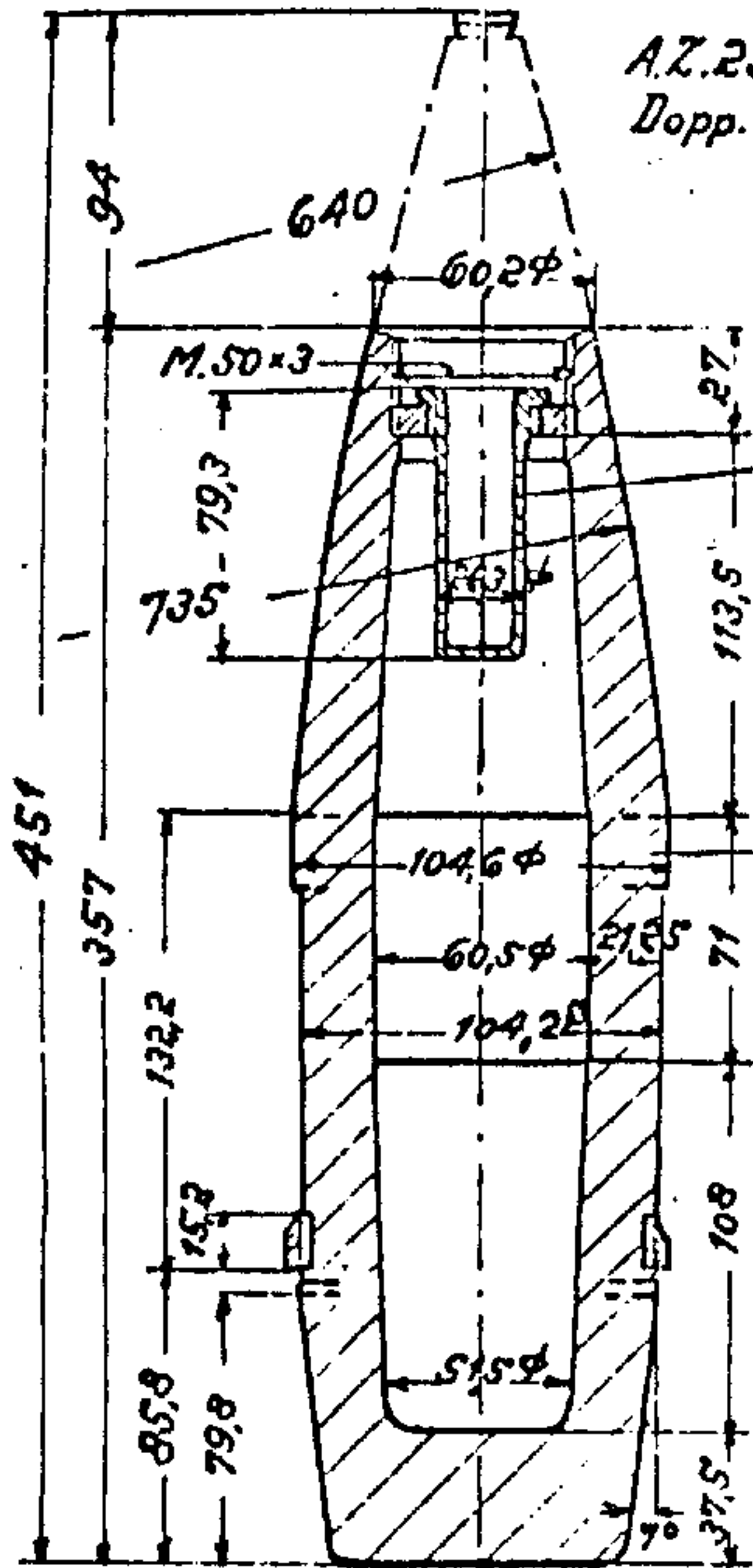
Zeichnung Nr. 13 C. 1420.

M. 1:5.

10,5

A.Z. 23 v (0,25).
Dopp. Z. 5/60 s.

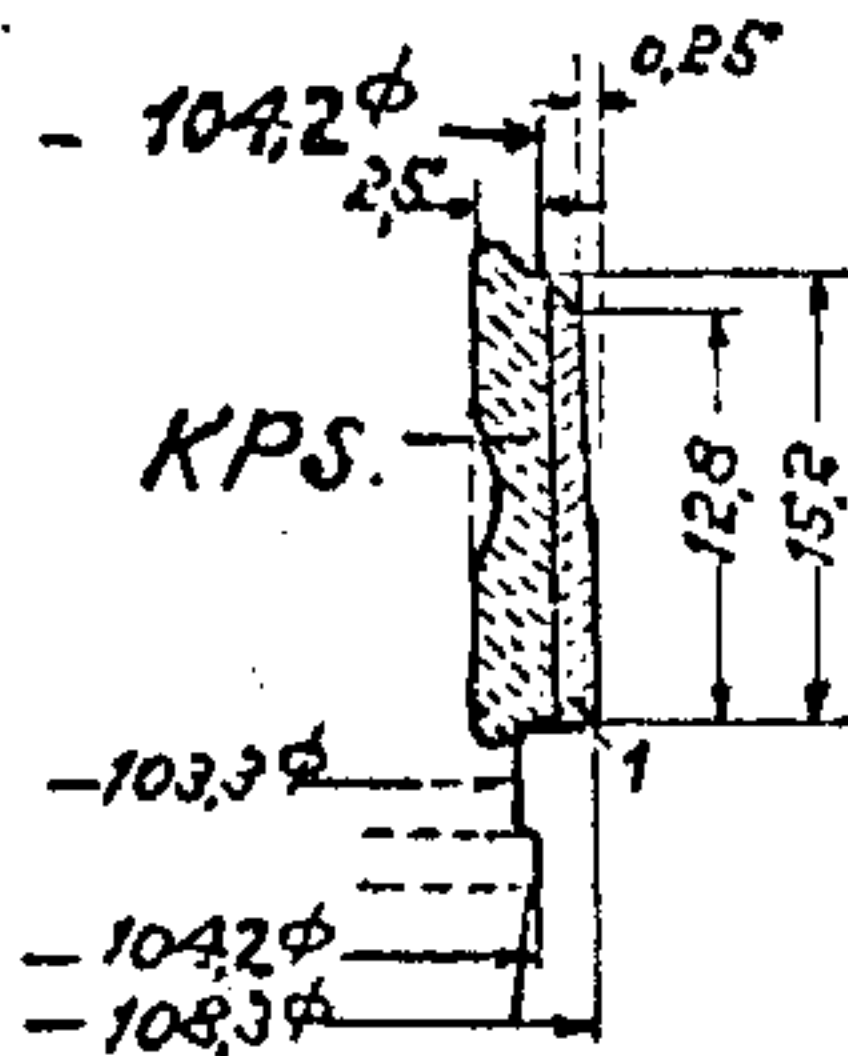
„Gutmaße.“



Mundlochbohrse 13 E 2402.
Wahlweise Ausführung.
Mundlochbohrse Nr. 16. 13 E 2416.

Stahlguß.

M. 1:1.



Gewicht fertig m. A.Z. 23 v (0,25) 15,55 kg.
Sprengstoff (gegossen) einschl. Zdlg. R. etwa 1,1 kg.

G.R 182a

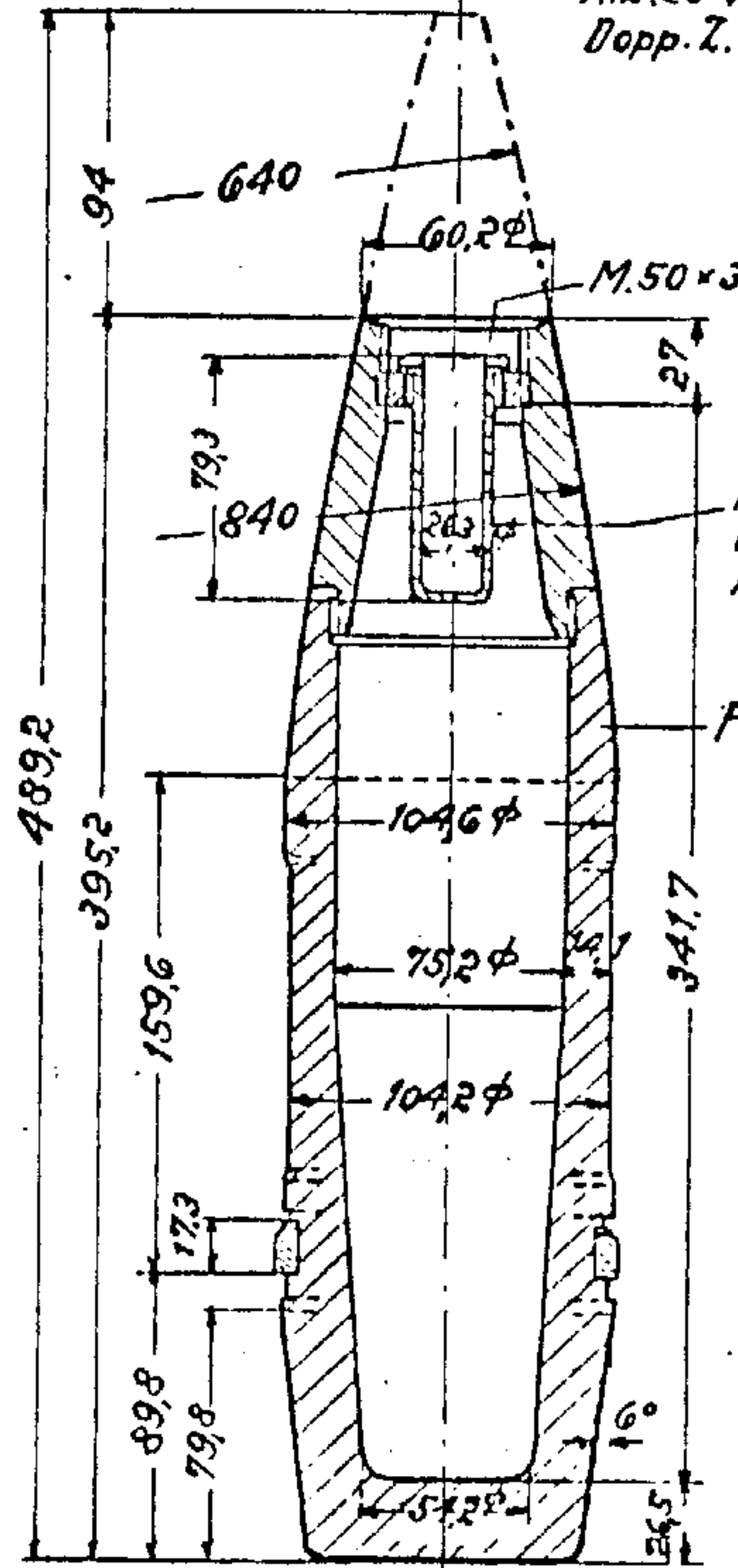
F. H. Gr. rot.
Zeichnung Nr. 13 C 1407.

M. 1:5.

10,5

A.Z. 23 v (0,25)
Dopp. Z. 5/60 s.

„Gutmaße.“

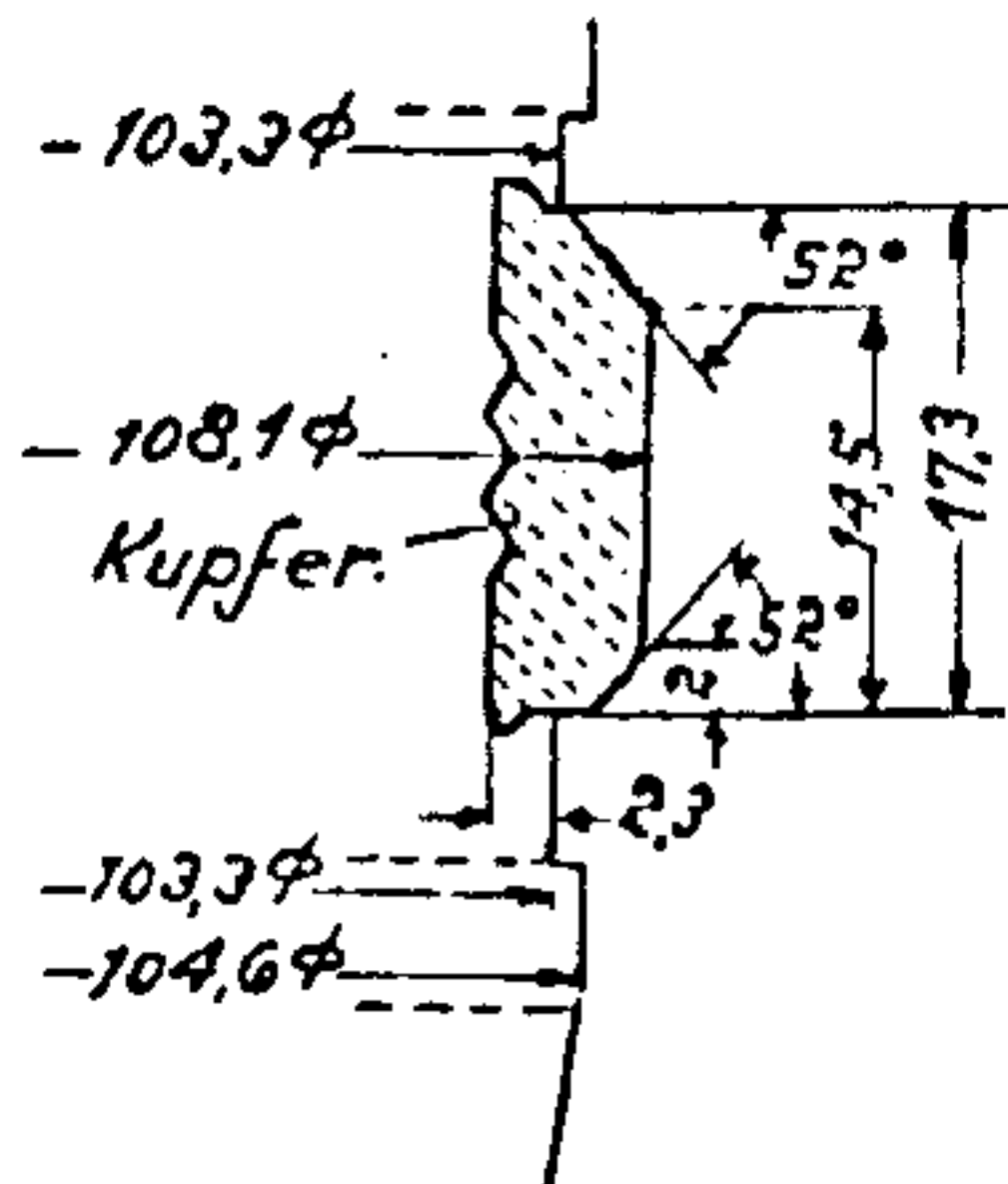


Mundlochbohrse 13 E 2402.
Wahlweise Ausführung.
Mundlochbohrse Nr. 16. 13 E 2416.

Flußstahl, gepr.

Ausführung A.

M. 1:1.



Gewicht fertig m. A.Z. 23 v (0,25) 15,0 kg
Sprengstoff (gepreßt) einschl. Zdlg. R. etwa 1,41 "
" " (gegossen) " " R. etwa 1,75 kg

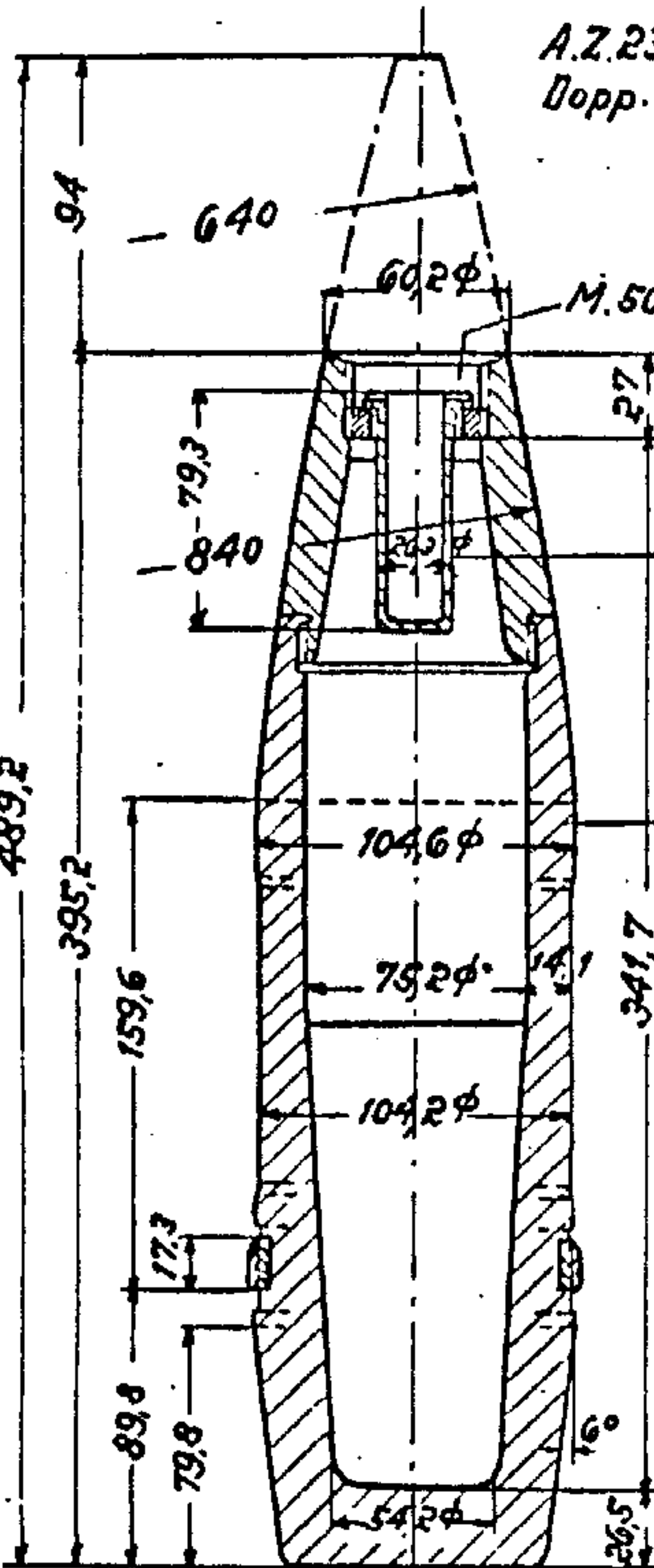
F. H. Gr. rot.
Zeichnung Nr. 13 C 1407.
M. 1:5.

G. R 183a

10,5

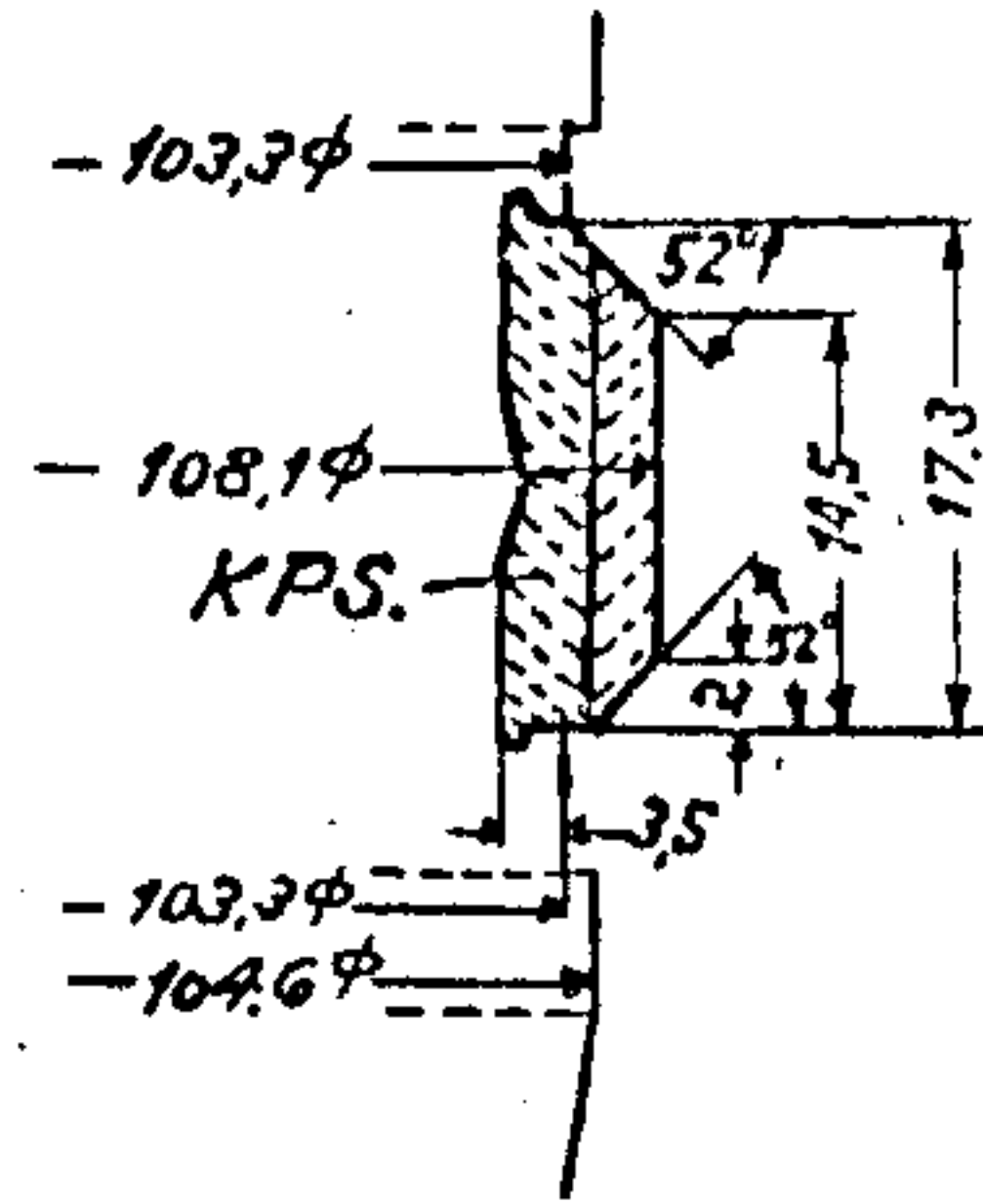
„Gutmaße.“

A.Z. 23 v. (0,25).
Dopp. Z. S/60 s.



Mundlohbuchse 13E 2402.
Wahlweise Ausführung.
Mundlohbuchse Nr. 16. 13E 2416.

Flußstahl, gepr.
Ausführung B.
M. 1:1.



Gewicht fertig m. A.Z. 23 v. (0,25) 15,0 kg.
Sprengstoff (gepreßt) einschl. Zdlg. R. etwa 1,41 "
" " (gegossen) " " R. etwa 1,75 kg.

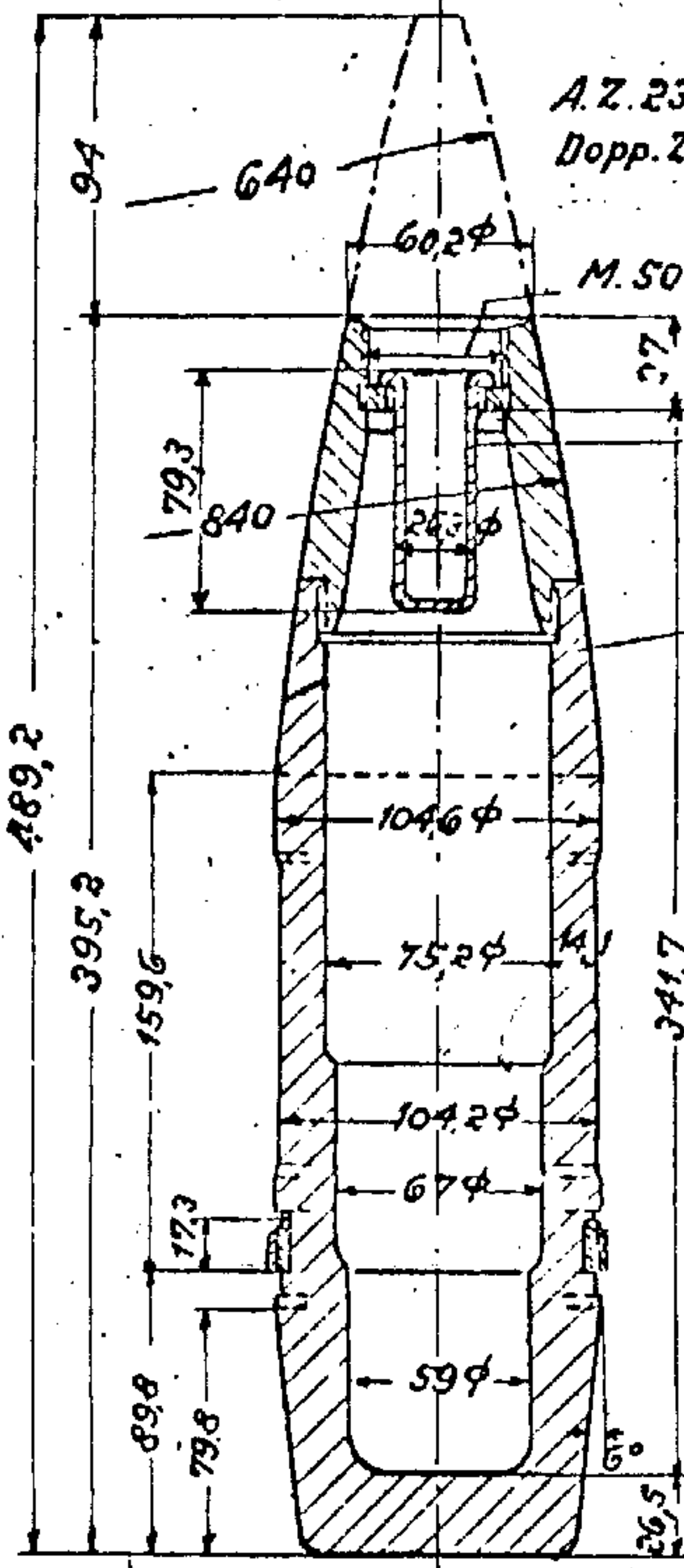
F. H. Gr. rot (Bo. Pr.).
Zeichnung Nr. 13. C. 1411.
M. 1:5.

G. R 184a

10,5

„Gutmaße.“

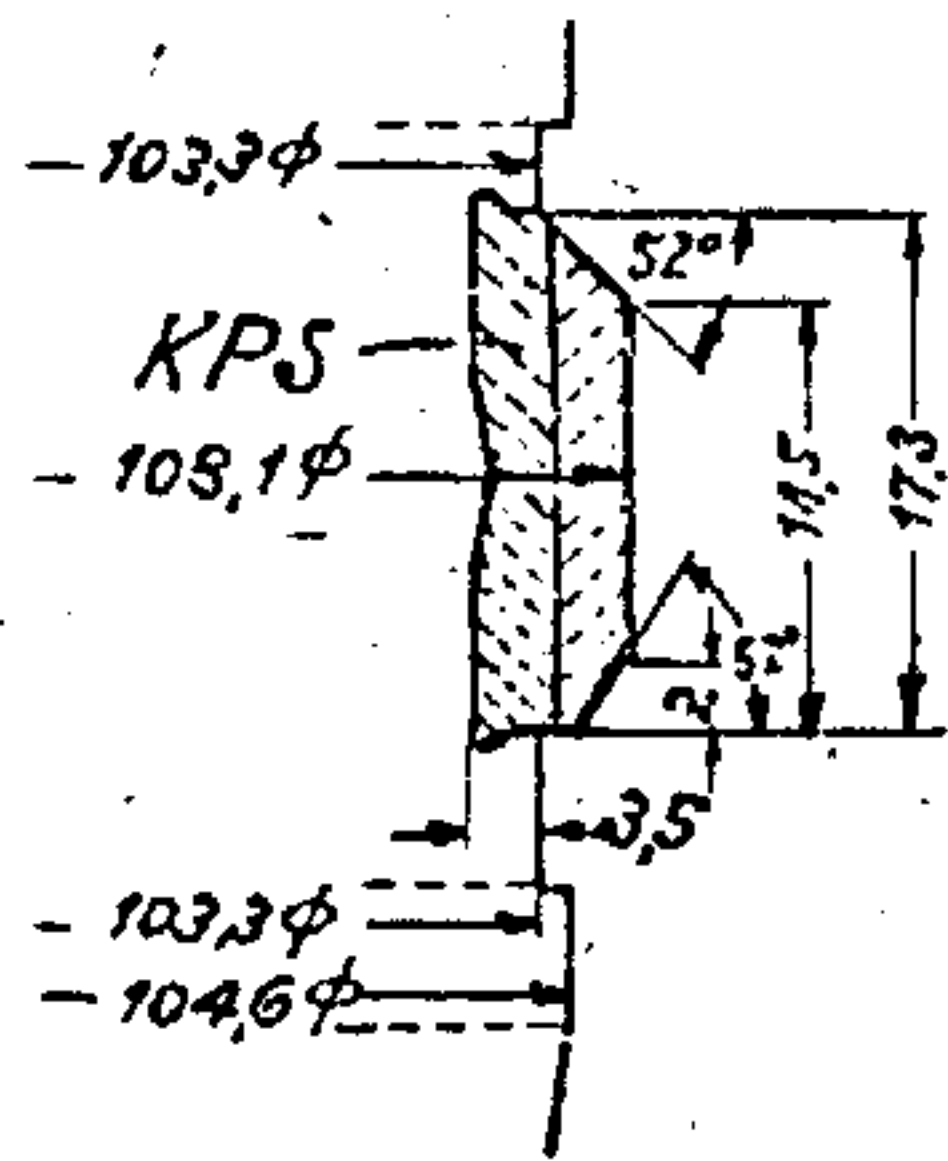
A.Z. 23 v. (0,25).
Dopp. Z. S/60 s.



Mundlohbuchse 13E 2402.
Wahlweise Ausführung
Mundlohbuchse Nr. 16. 13E 2416.

Flußstahl, gebohrt.

M. 1:1.



Gewicht fertig m. A.Z. 23 v. (0,25) 15,0 kg.
Sprengstoff (gegossen) einschl. Zdlg. R. etwa 1,75 kg.

10,5 cm Sprgr. L/4,4.

Zeichnung Nr. 13.C.1409.

M. 1:5.

G.R 185a

10,5

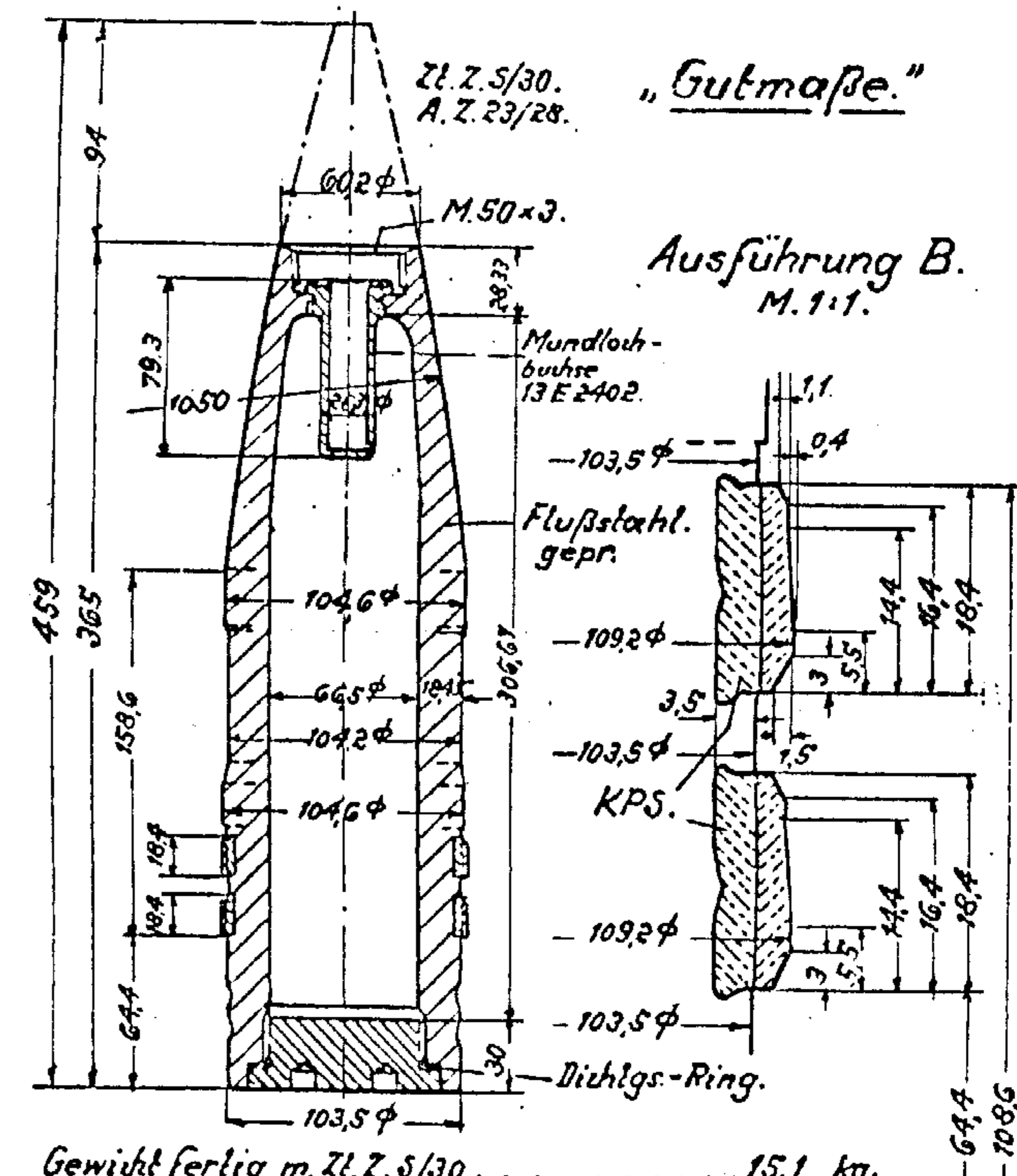
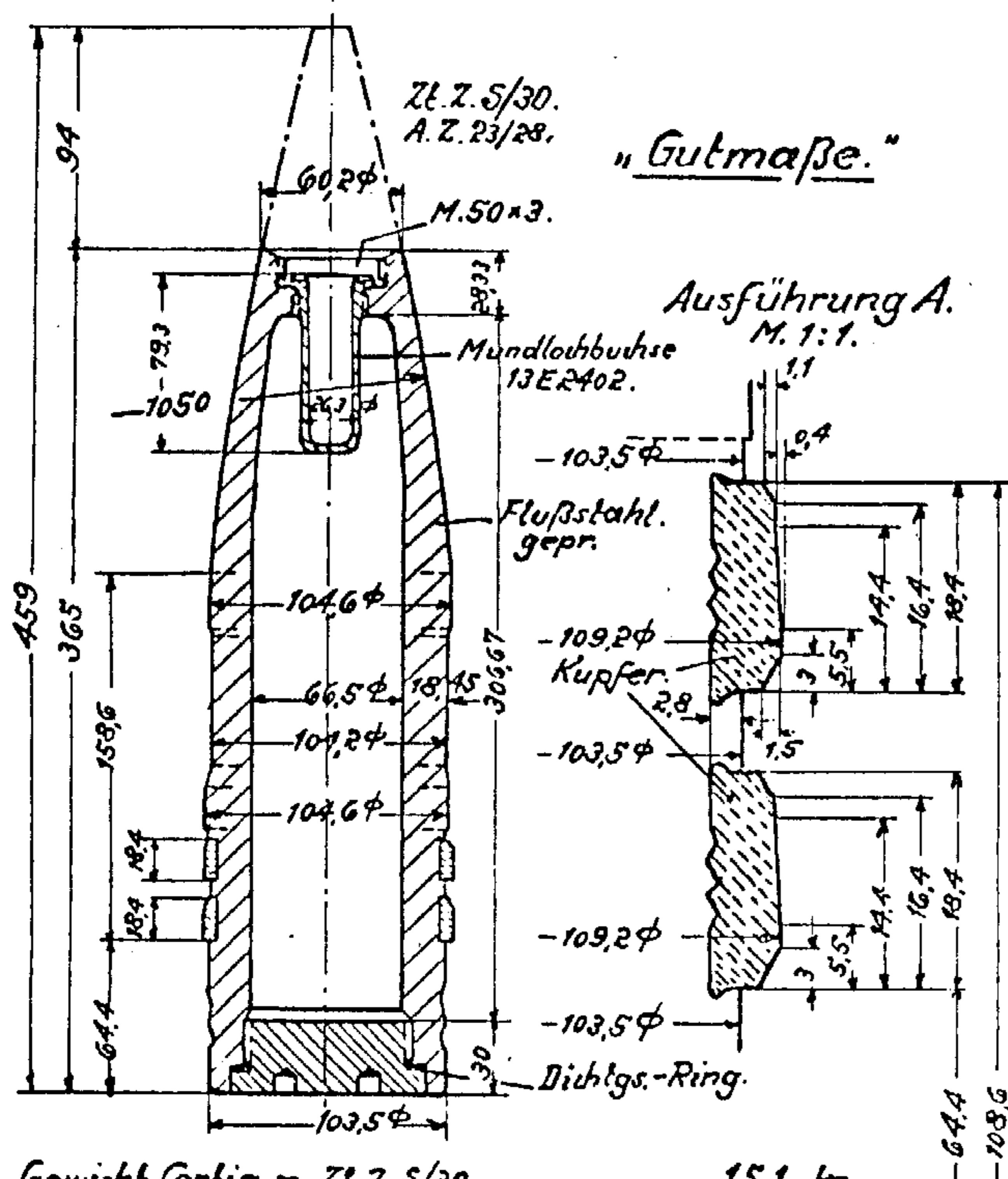
10,5 cm Sprgr. L/4,4.

Zeichnung Nr. 13.C.1409.

M. 1:5.

G.R 186a

10,5



Gewicht fertig m. Zl.Z. S/30 15,1 kg.
 Sprengstoff (gepreßt) einschl. Zdlg. o. R. etwa. 1,3 "
 " " (gegossen) " " " etwa. 1,8 kg.

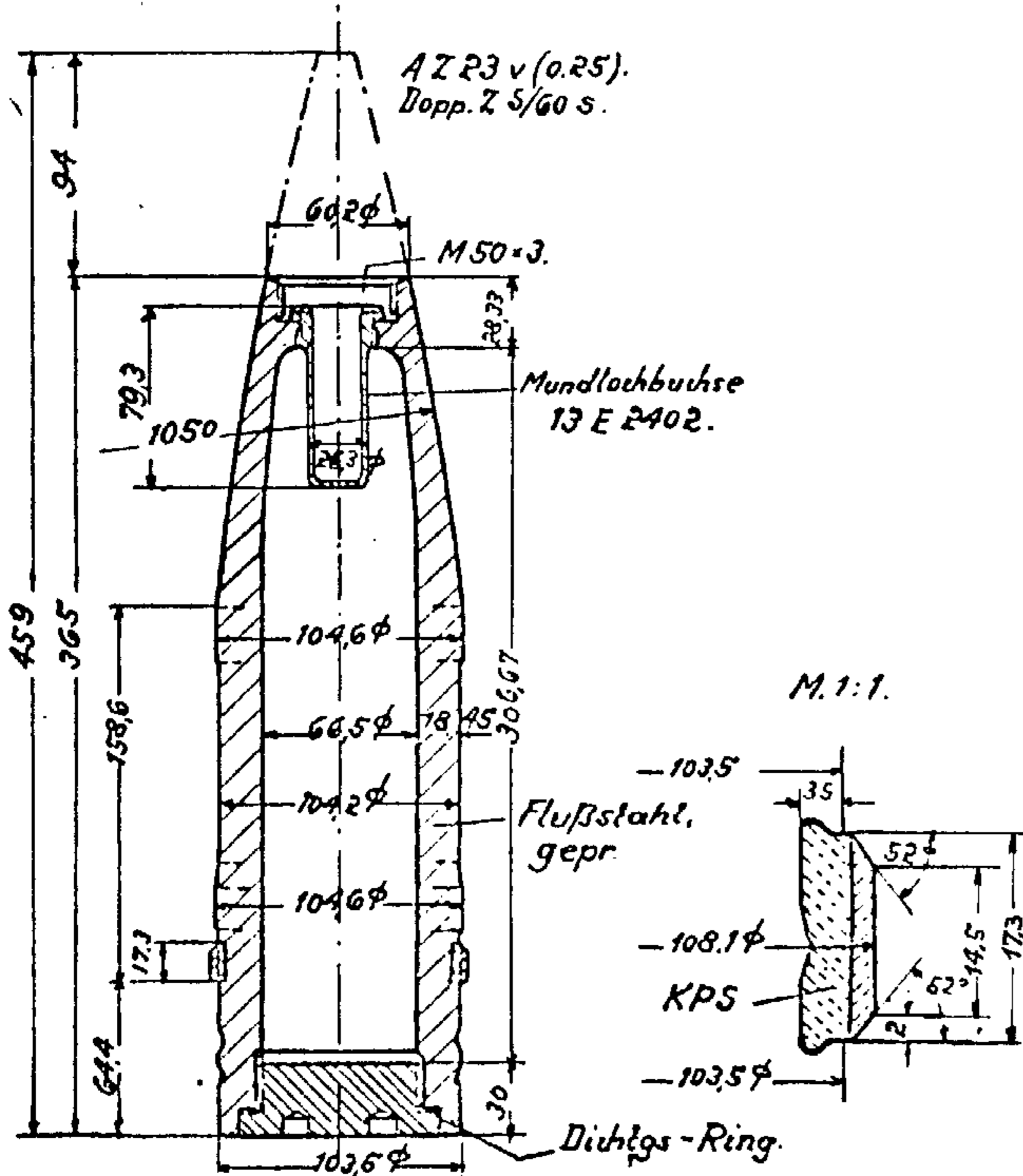
Gewicht fertig m. Zl.Z. S/30 15,1 kg.
 Sprengstoff (gepreßt) einschl. Zdlg. o. R. etwa. 1,3 "
 " " (gegossen) " " " etwa. 1,8 kg.

10 cm Gr. 34.
 Zeichnung Nr. 13.C.1410.
 M.1:5.

G.R 187a

10,5

"Gutmaße"



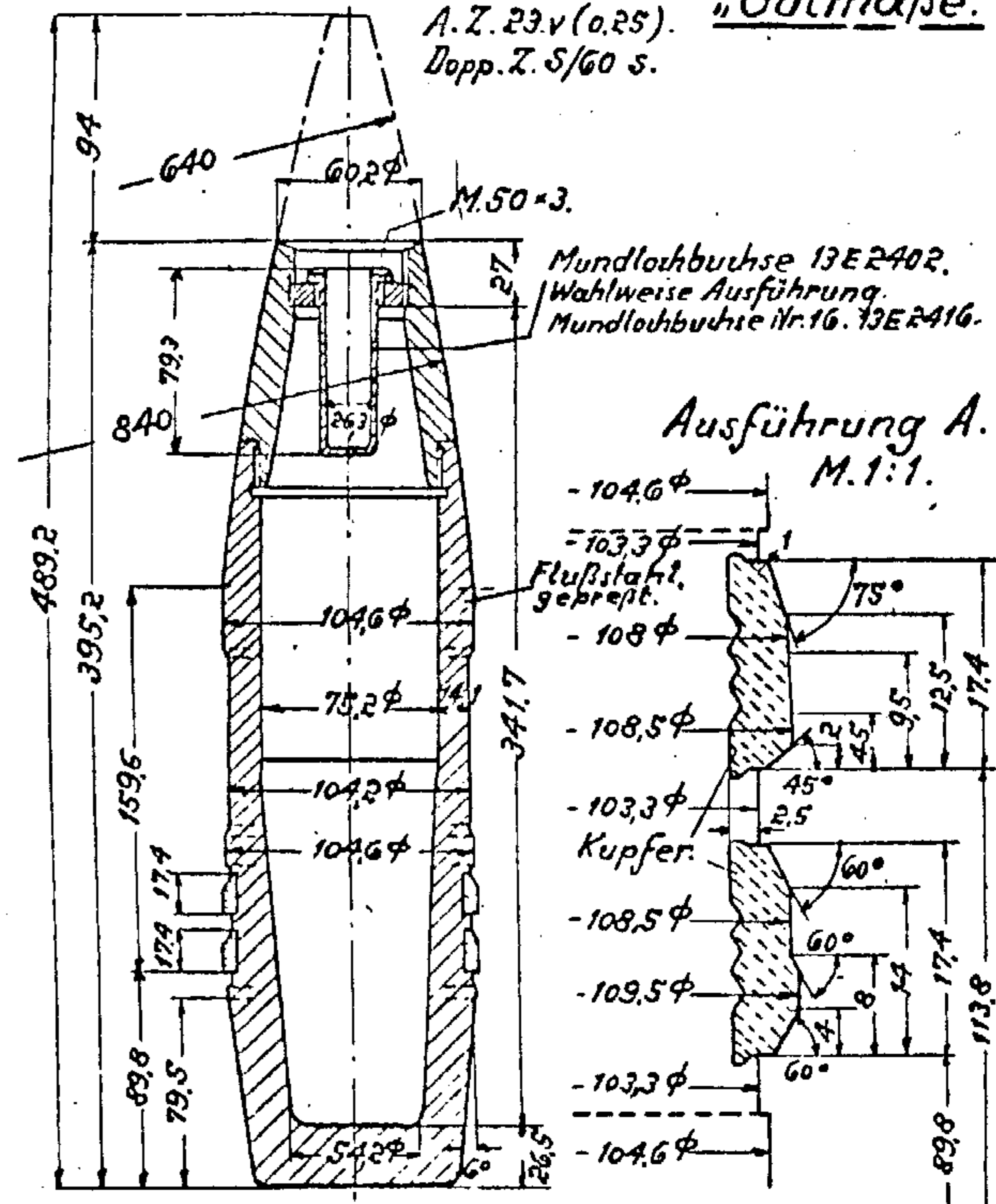
Gewicht fertig m. A.Z. 23 v (0.25) 14,85 kg.
 Sprengstoff (gegossen) einschl. Zdlg. + R. etwa. 1,6 kg.

10 cm Gr. 19.
 Zeichnung Nr. 13.C.1406.
 M.1:5.

G.R 188a

10,5

"Gutmaße"



Gewicht fertig m. A.Z. 23 v (0.25) 15,14 kg.
 Sprengstoff (gepreßt) einschl. Zdlg. R. etwa. 1,41 kg.
 " " (gegossen) " " R. etwa. 1,75 kg.

10 cm Gr. 19.

Zeichnung Nr. 13 C 1406.

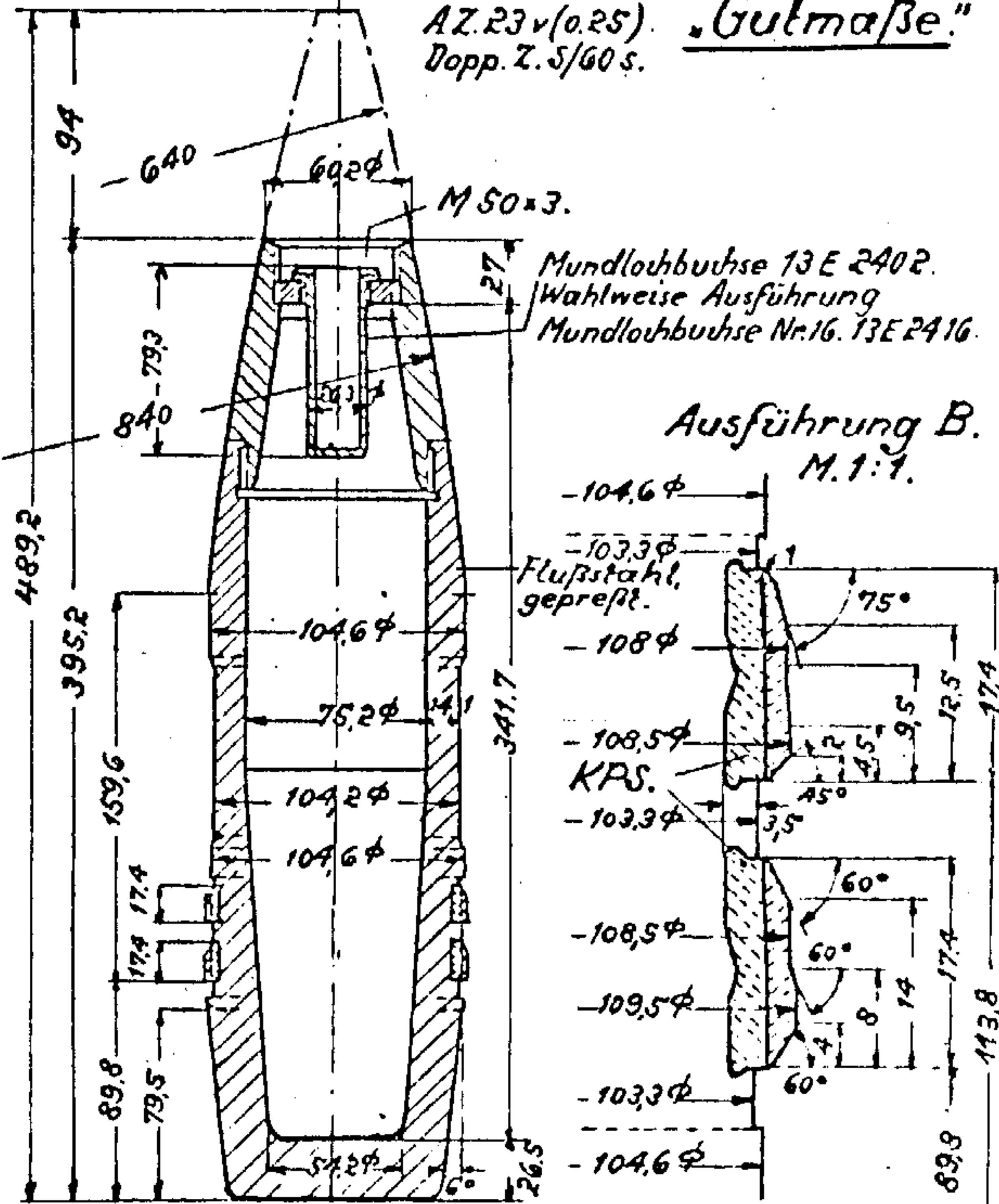
M. 1:5.

G.R 189 a

10,5

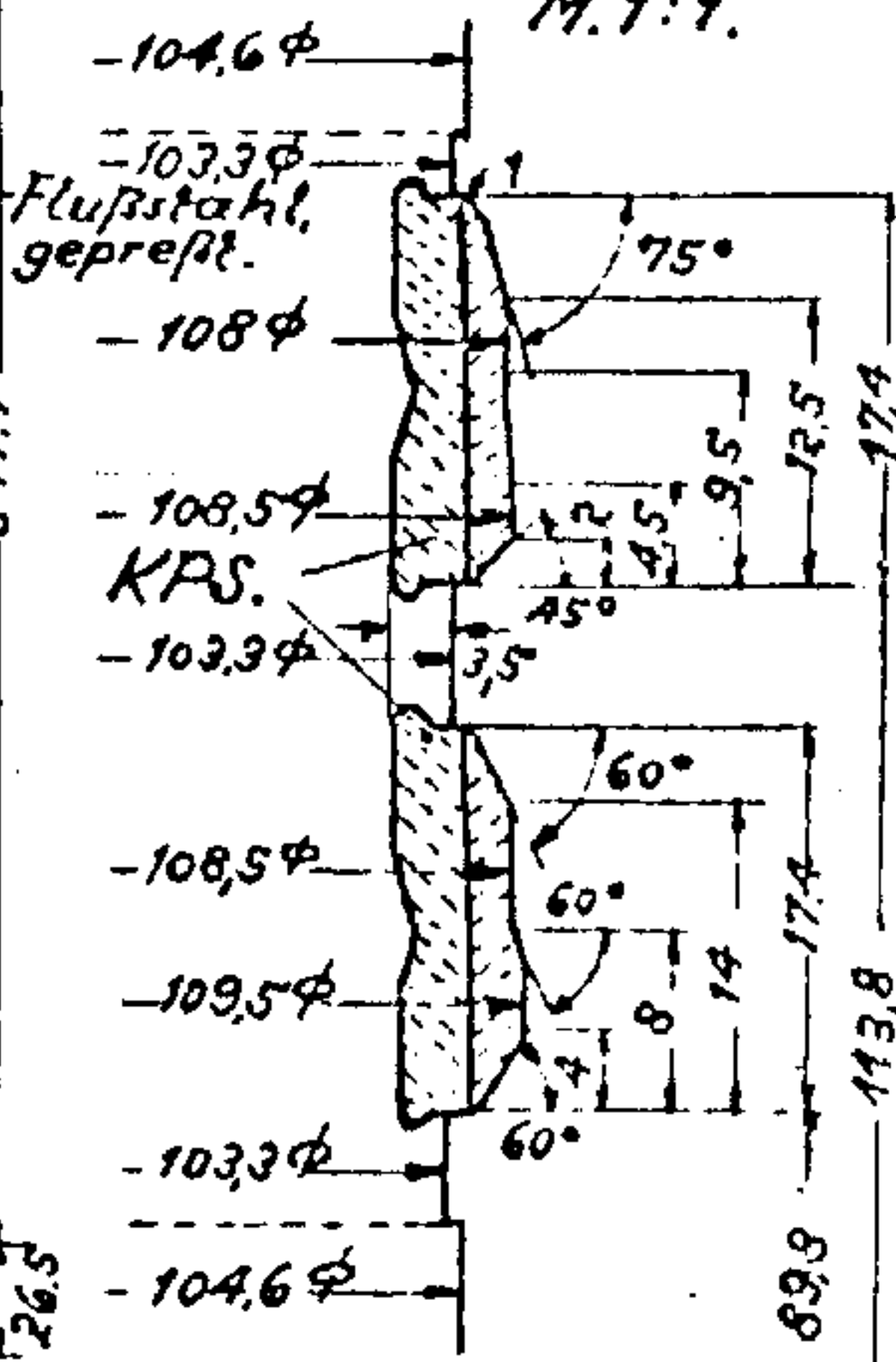
AZ.23v(0.25).
Dopp. Z. 5/60 s.

„Gutmaße.“



Mundlohbühse 13 E 2402.
Wahlweise Ausführung
Mundlohbühse Nr. 16. 13 E 24 16.

Ausführung B.
M. 1:1.



Gewicht fertig m. A.Z. 23v(0.25) 15,14 kg.
Sprengstoff (gepreßt) einschl. Zdtlg. R. etwa 1,41 kg.
" " (gegossen) " " R. etwa 1,75 kg.

G.R 190 a

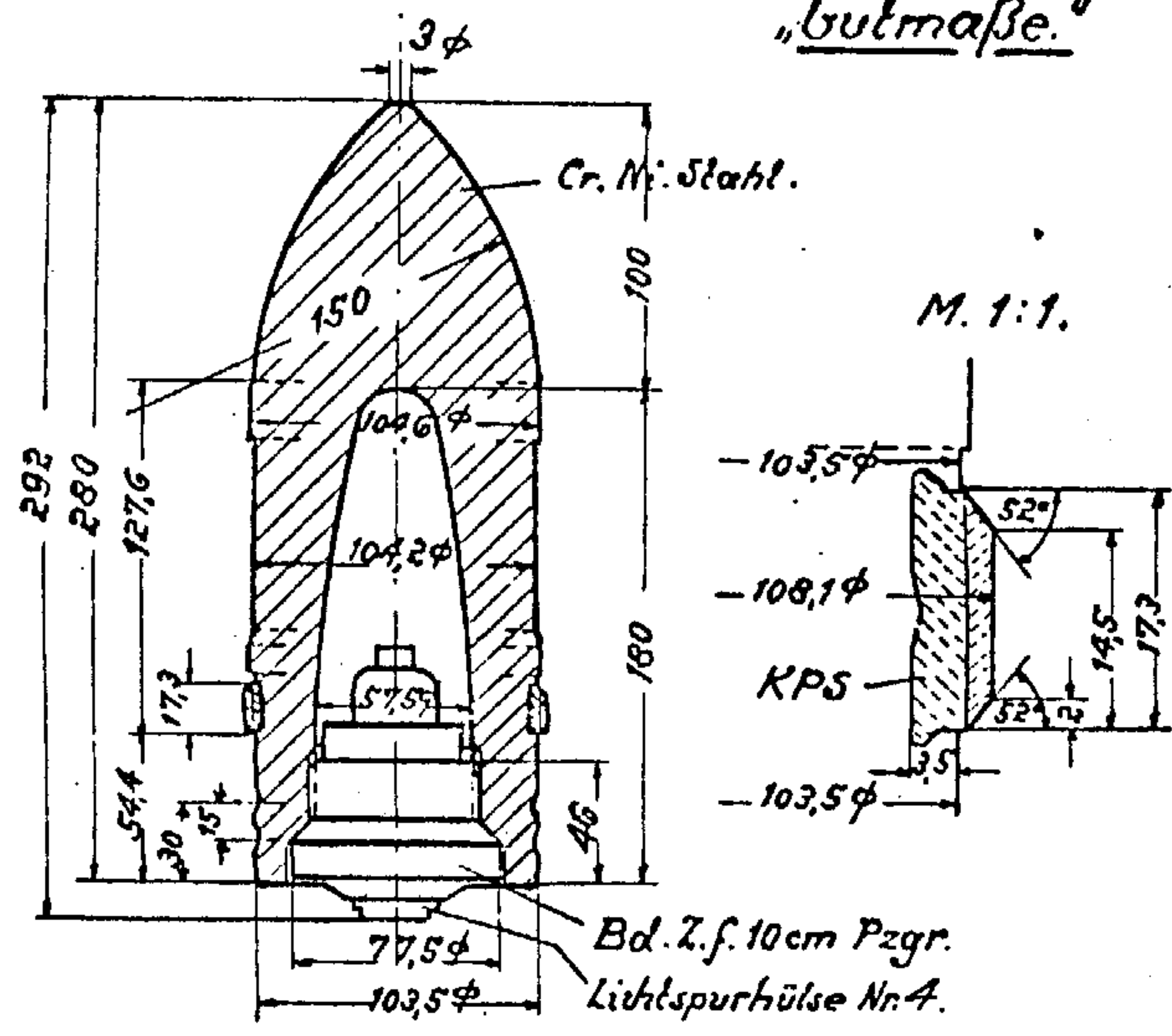
10,5

10 cm Pzgr.

Zeichnung Nr. 13 C 1405.

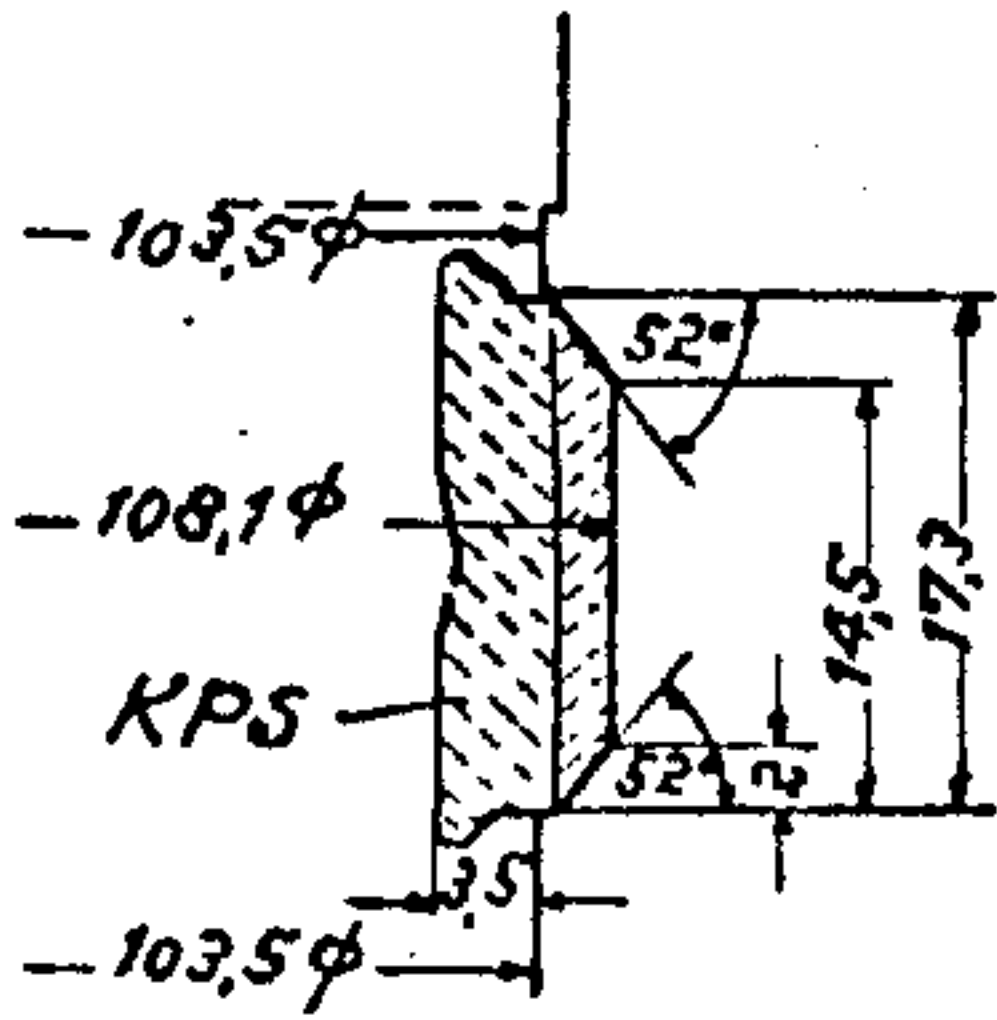
M. 1:5.

„Gutmaße.“



Cr. Ni. Stahl.

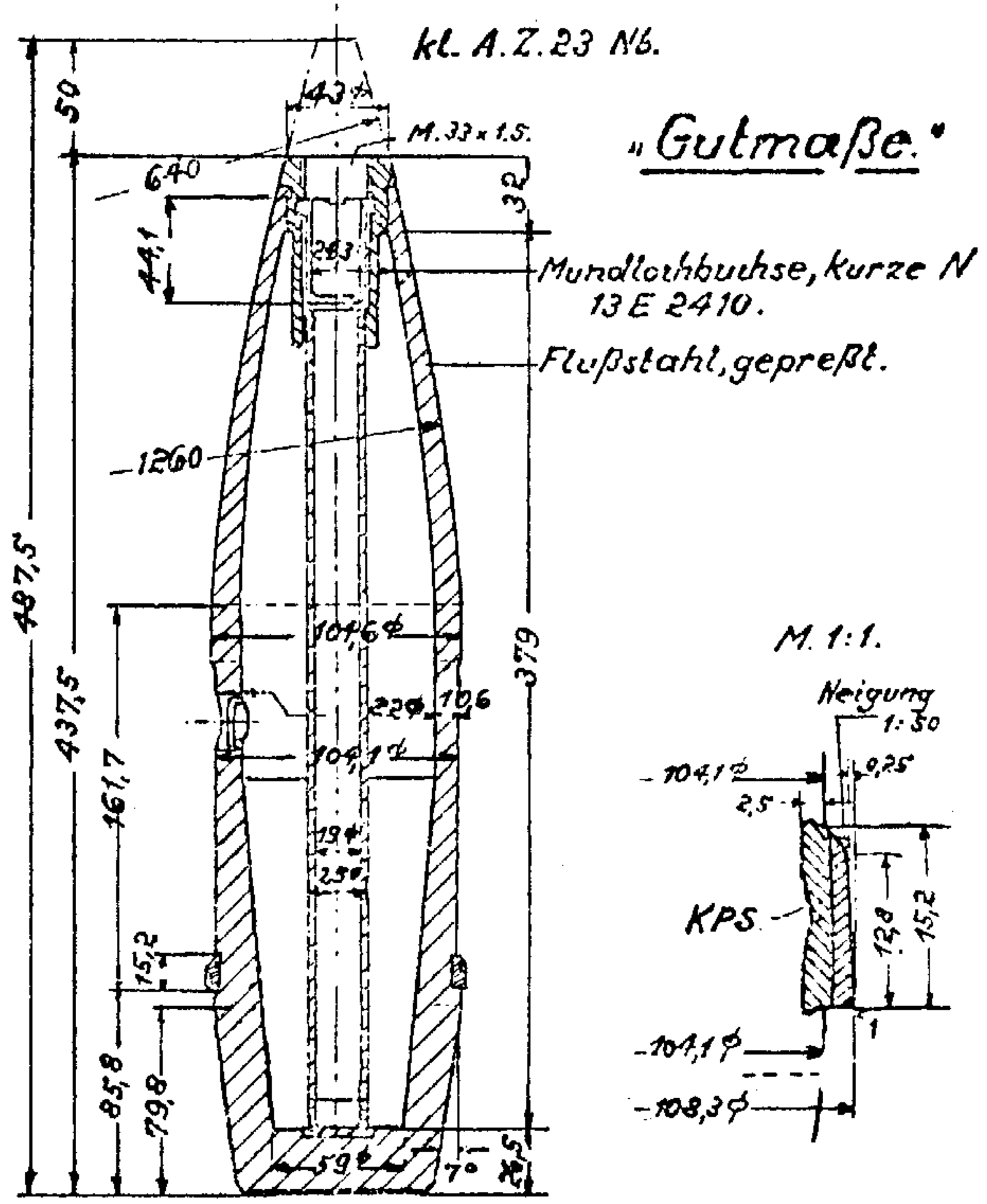
M. 1:1.



Bd. Z. f. 10 cm Pzgr.
Lichtspurhülse Nr. 4.

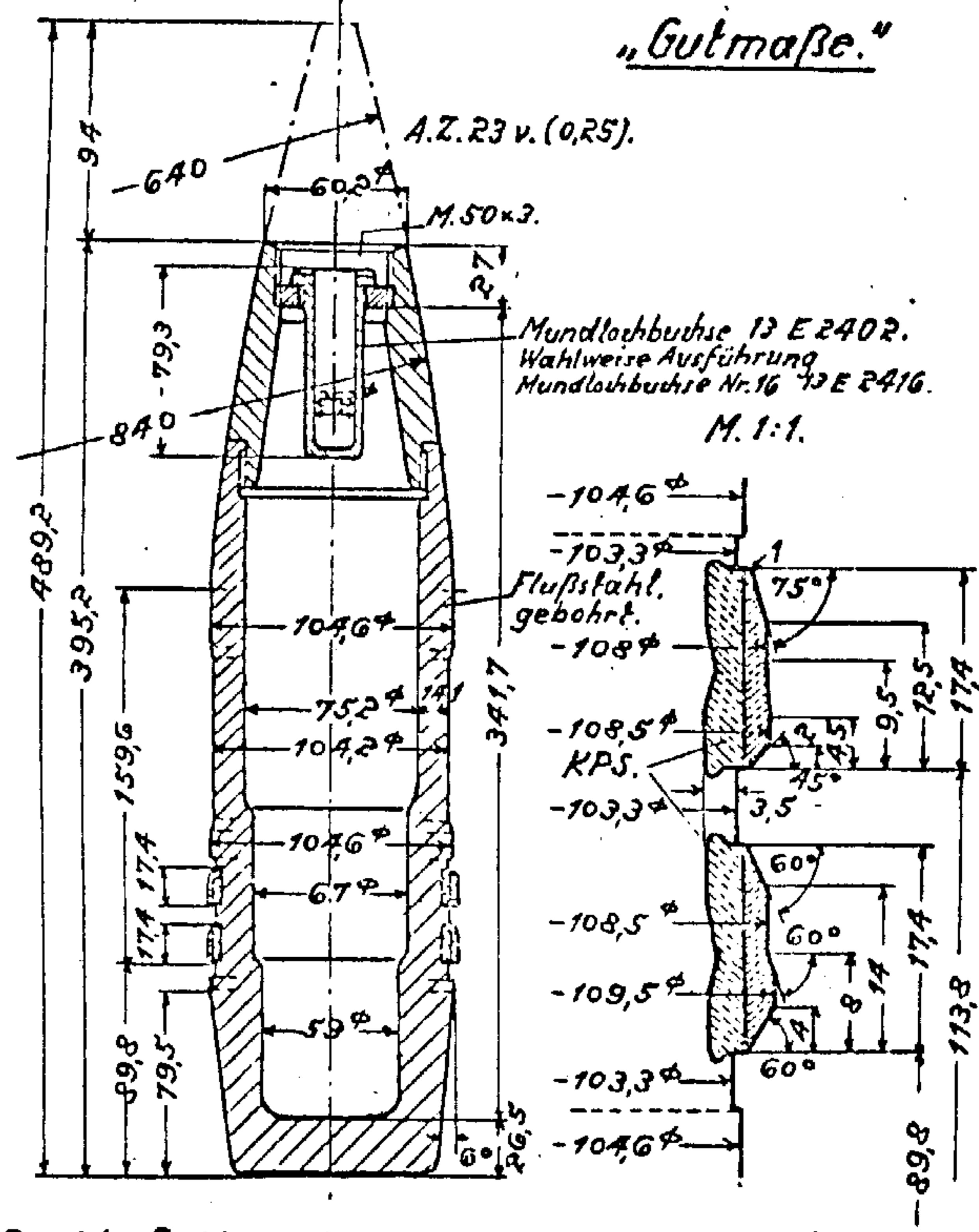
Gewicht fertig m. Bd. Z. f. 10 cm Pzgr. . . . 14,0 kg.
Sprengstoff (gepreßt) etwa 0,24 kg.

F. H. Gr. Kh. G.R 191c
 Zeichnung Nr. 13 C 1403. 10,5
 M. 1:5.



Gewicht fertig m. kl. A.Z. 23 Nb. 14,0 kg.
 Sprengstoff (gepreßt) einschl. Zdlg. etwa. 0,15 "
 SO₃ in Bimskies 2,1 kg.

10 cm Gr. 19 (Bo. Pr.) G.R. 192
 Zeichnung Nr. 13.C. 1412. 10,5
 M. 1:5.



Gewicht fertig m. A.Z. 23 v. (0,25). 15,14 kg.
 Sprengstoff (gegossen) einschl. Zdlg. etwa. 1,850 kg.

F. H. Gr.
Zeichnung Nr. 13 C 1401.
M. 1:5

G. R 193
10,5

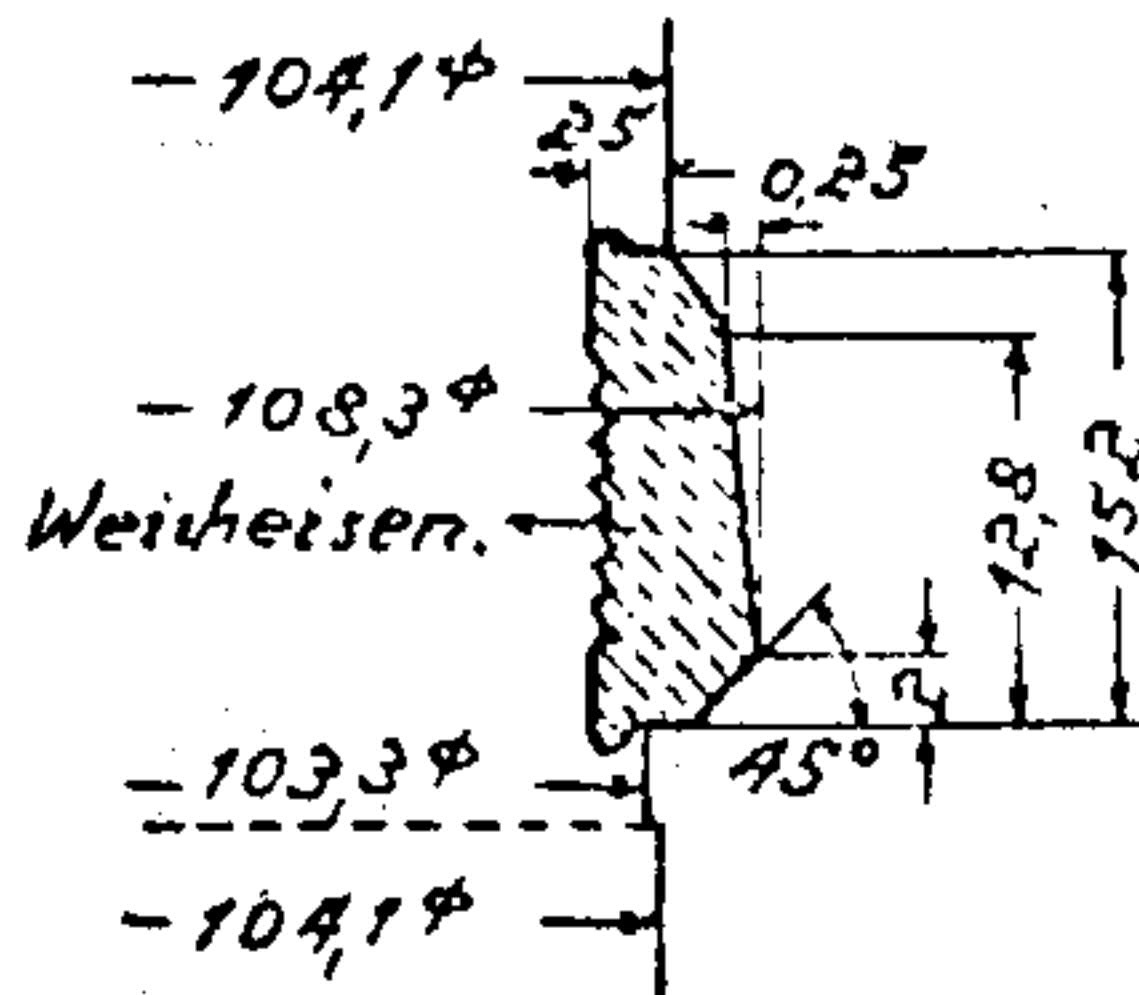
A.Z. 23 (0,25) (Ms).
A.Z. 23 v (0,25).
Dopp. Z. S/60 (Ms).
Dopp. Z. S/60 s.

„Gutmaße.“

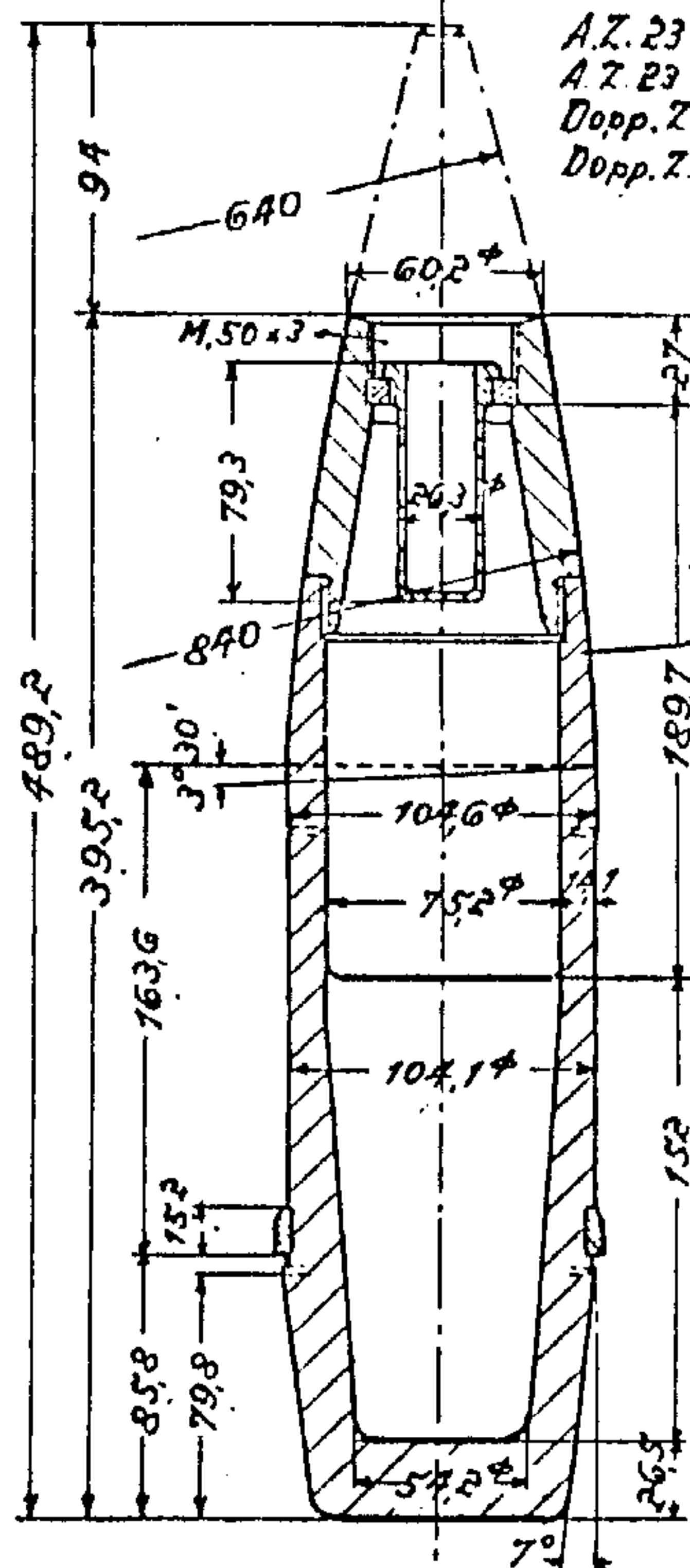
Mundlochbuchse 13 E 2402.
Wahlweise Ausführung
Mundlochbuchse Nr. 16. 13.E 2416.

Flußstahl, gepr.

Ausführung C.
M. 1:1.



Weisheisen.



F. H. Gr. 38.
Zeichnung Nr. 13. C. 1421.
M. 1:5.

G. R 194 a
10,5

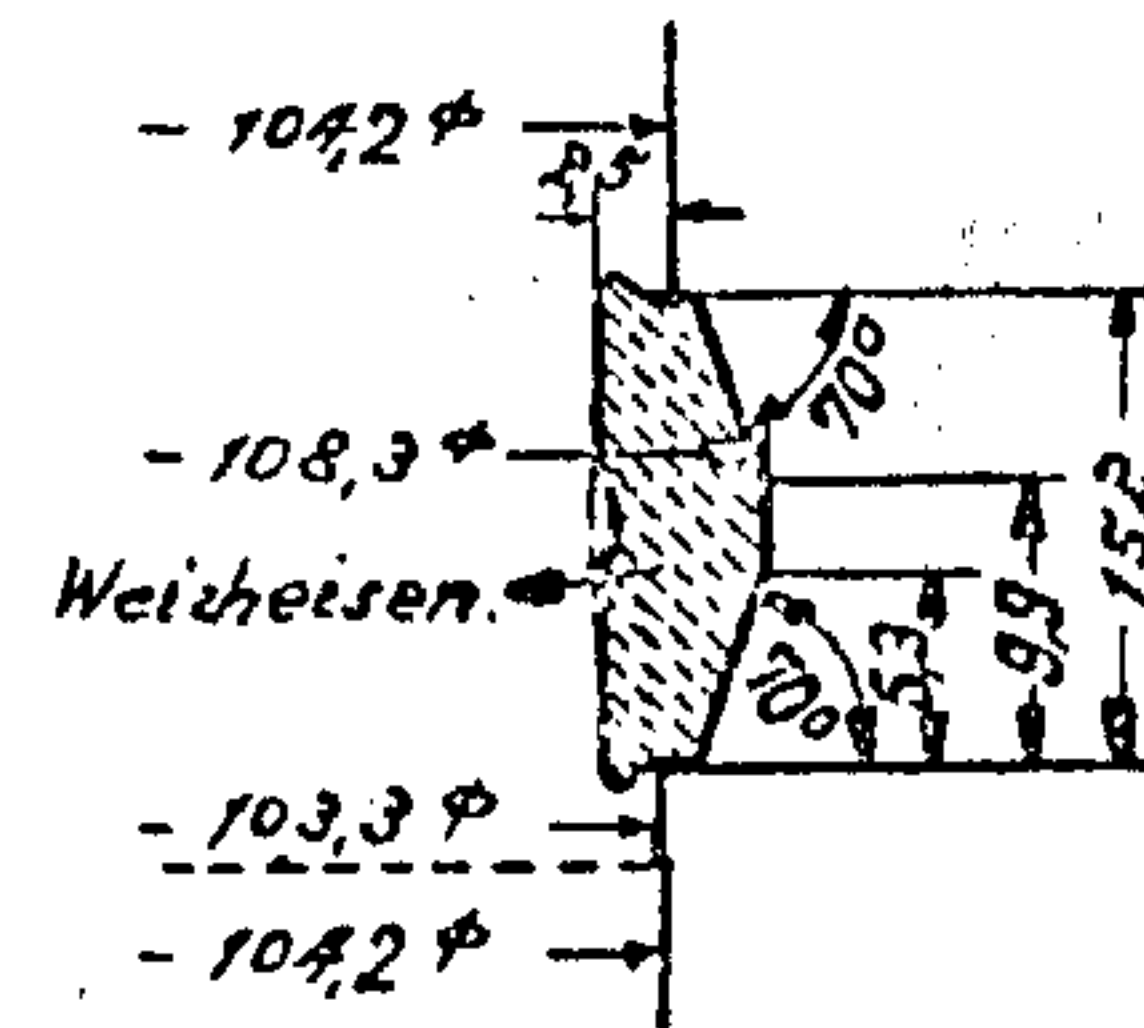
A.Z. 23 (0,25) (Ms).
A.Z. 23 v (0,25).
Dopp. Z. S/60 (Ms)
Dopp. Z. S/60 s.

„Gutmaße.“

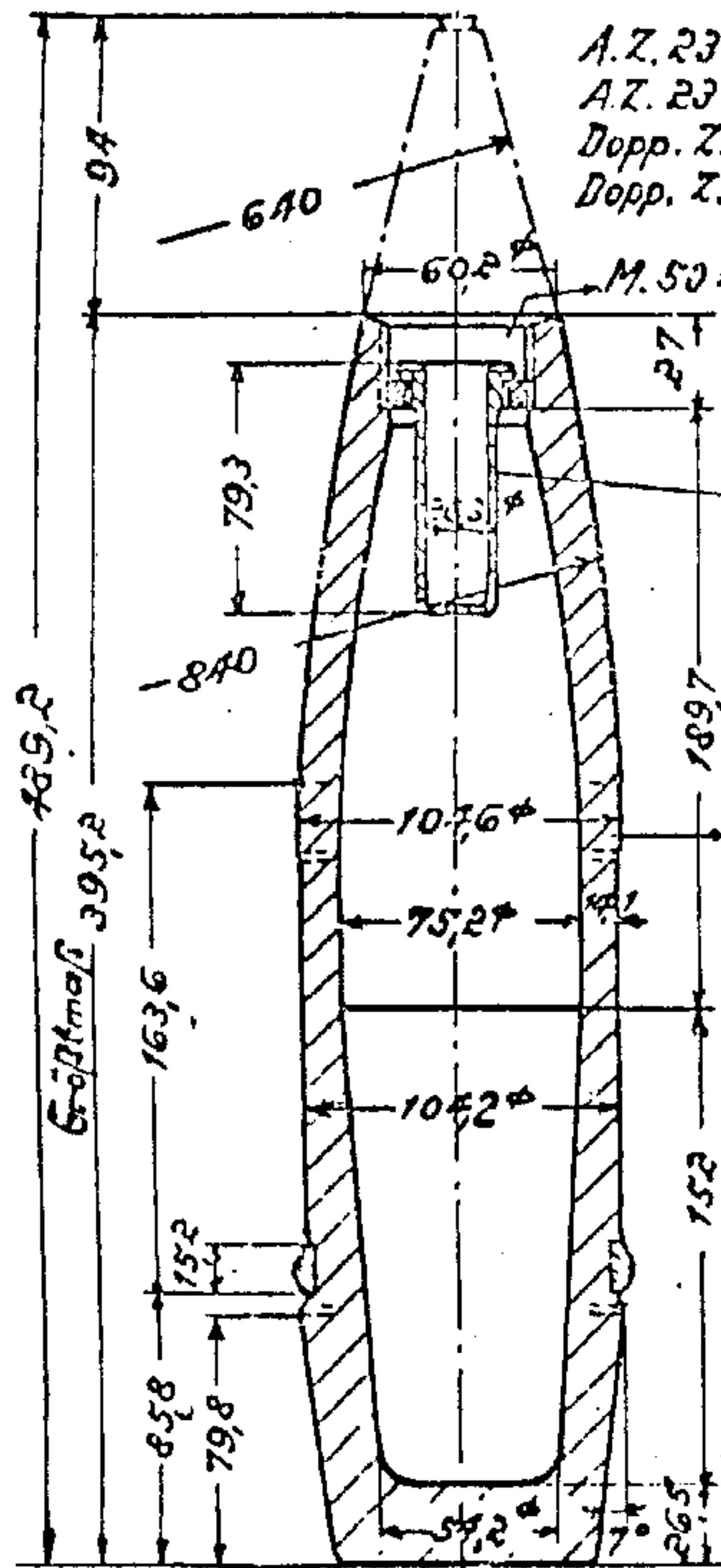
Mundlochbuchse 13 E 2402.
Wahlweise Ausführung
Mundlochbuchse Nr. 16. 13.E 2416.

Flußstahl
gepreßt.

M. 1:1.



Weisheisen.



Gewicht fertig m. A.Z. 23 (0,25) (Ms) 15,6 kg
" " m. A.Z. 23 v (0,25) 14,81 "
Sprengstoff (gepreßt) einschl. Zdlg. R. etwa 1,41 "
" " (gegossen) " " R " 1,75 kg

Gewicht fertig m. A.Z. 23 (0,25) (Ms) 15,6 kg
" " m. A.Z. 23 v (0,25) 14,81 "
Sprengstoff (gegossen) einschl. Zdlg. R. etwa 1,75 "

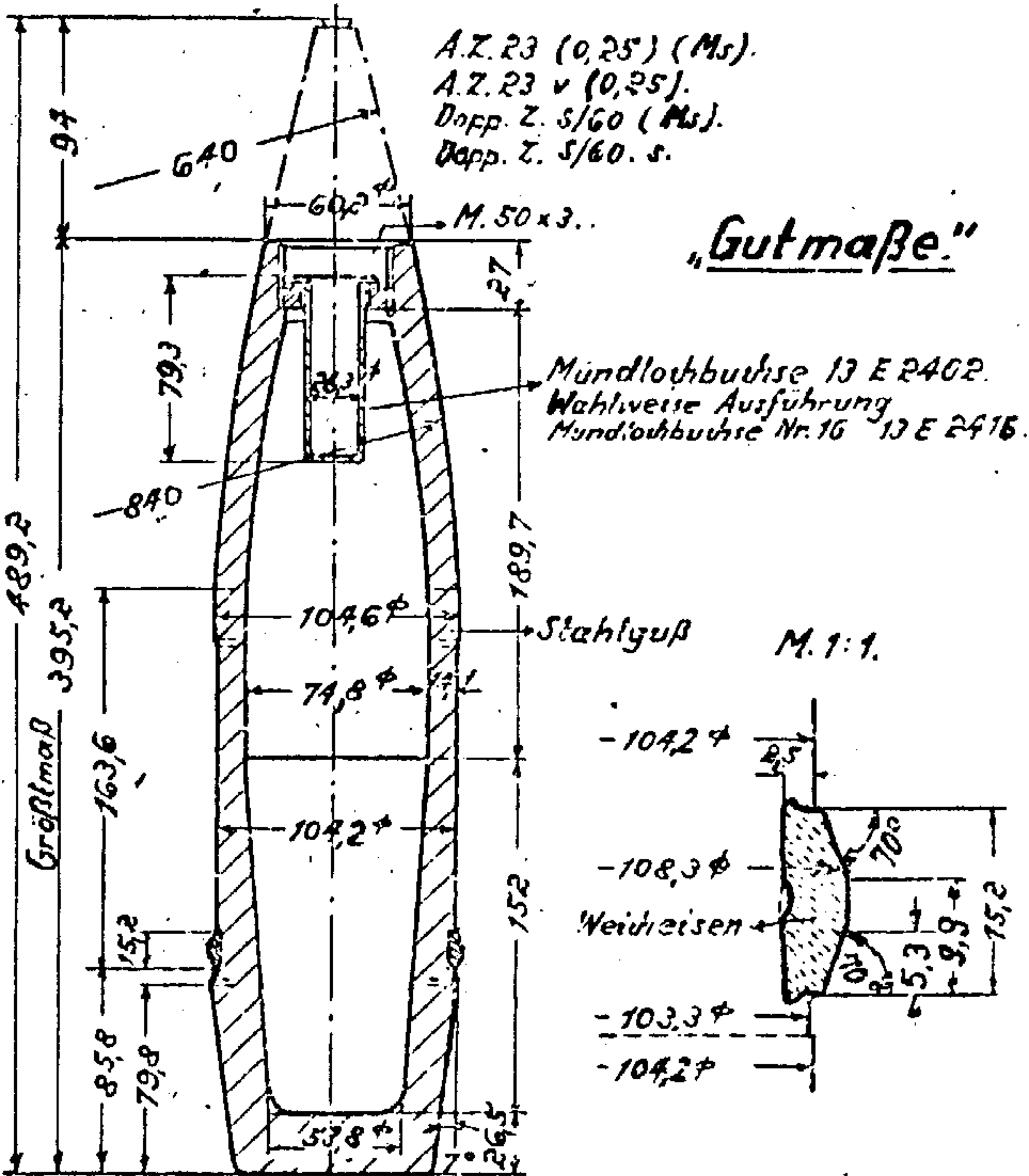
F. H. Gr. 38 Stg.

Zeichnung Nr. 13. C. 1422

M. 1:5.

G.R. 195 a

10,5



Gewicht fertig m. A.Z. 23 (0,25) (Ms.) 15,6 kg
 " " m. A.Z. 23 v (0,25) 14,81 "
 Sprengstoff (gegossen) einschl. Zdlg.R. etwa 1,75 "

G.R. 196

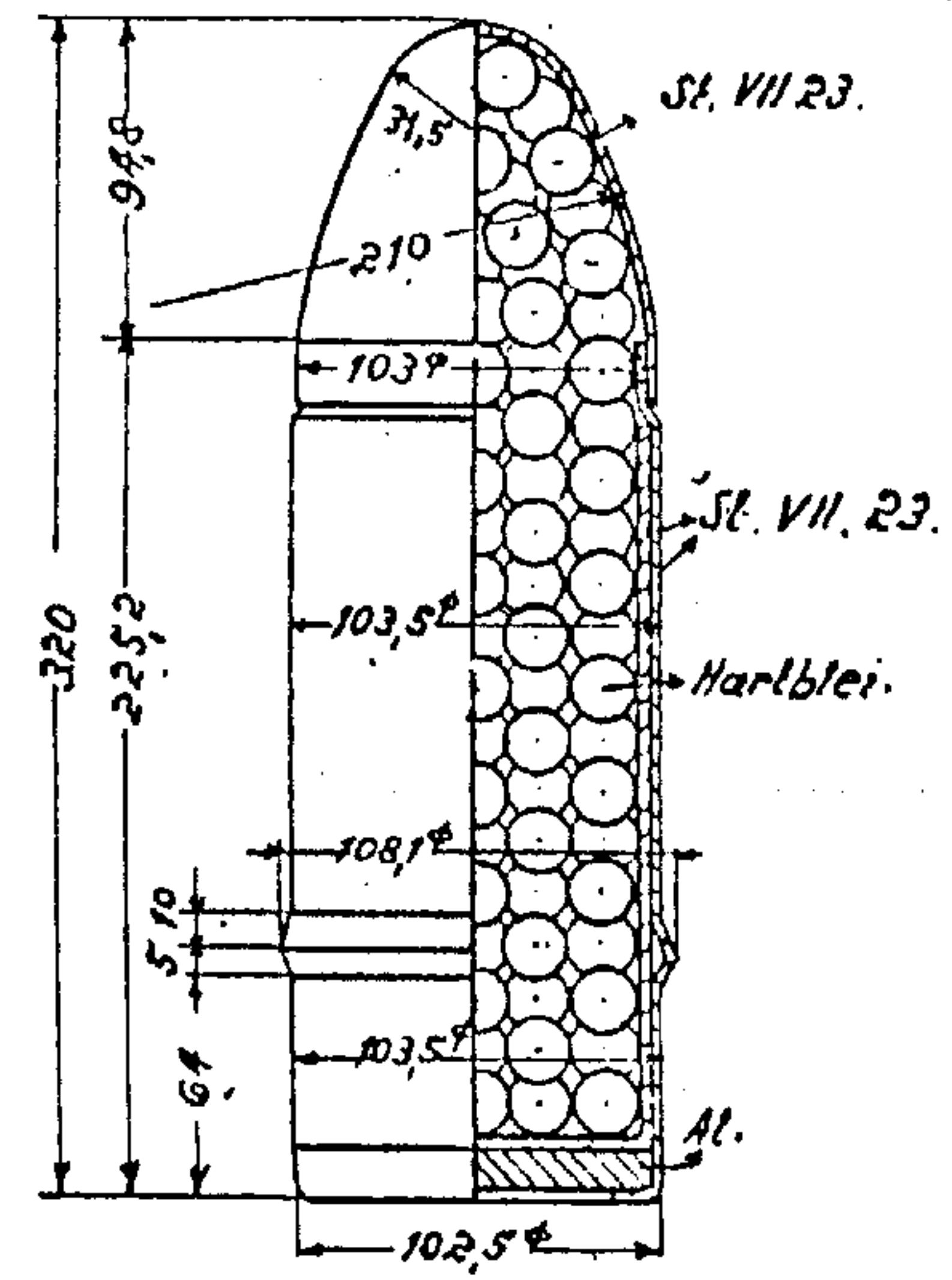
10,5

10 cm Kt.

Zeichnung Nr. 1.VII. 4181.

M. 1:5.

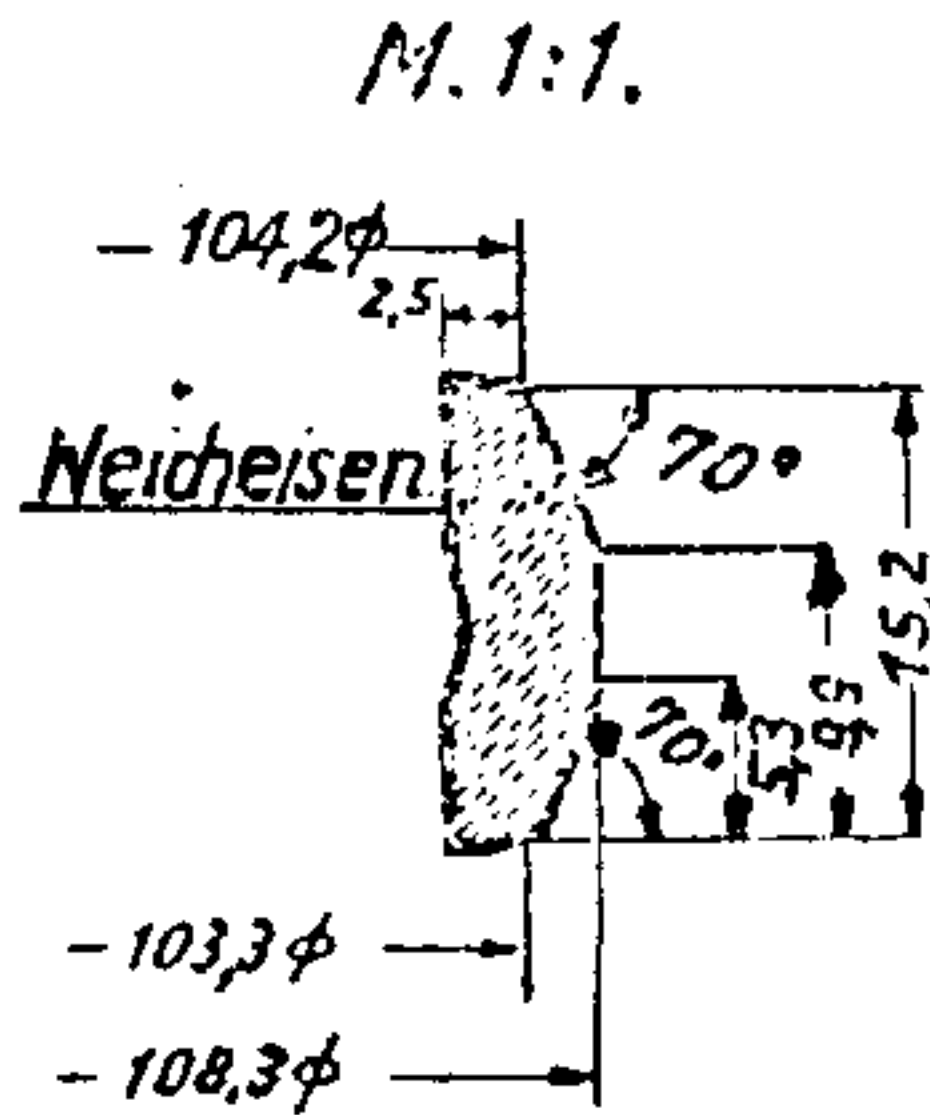
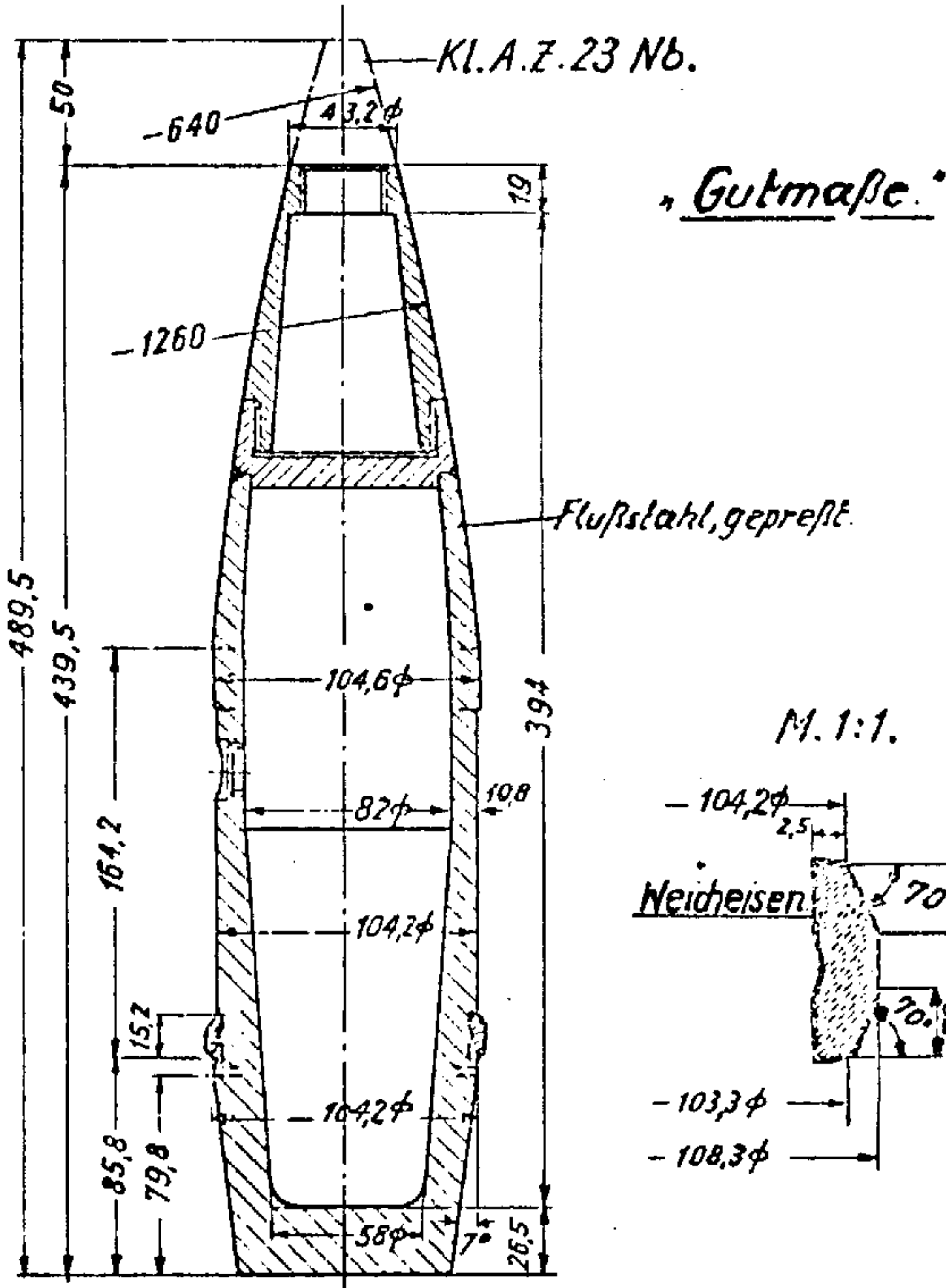
„Gutmaße.“



Gewicht fertig 15,0 kg.

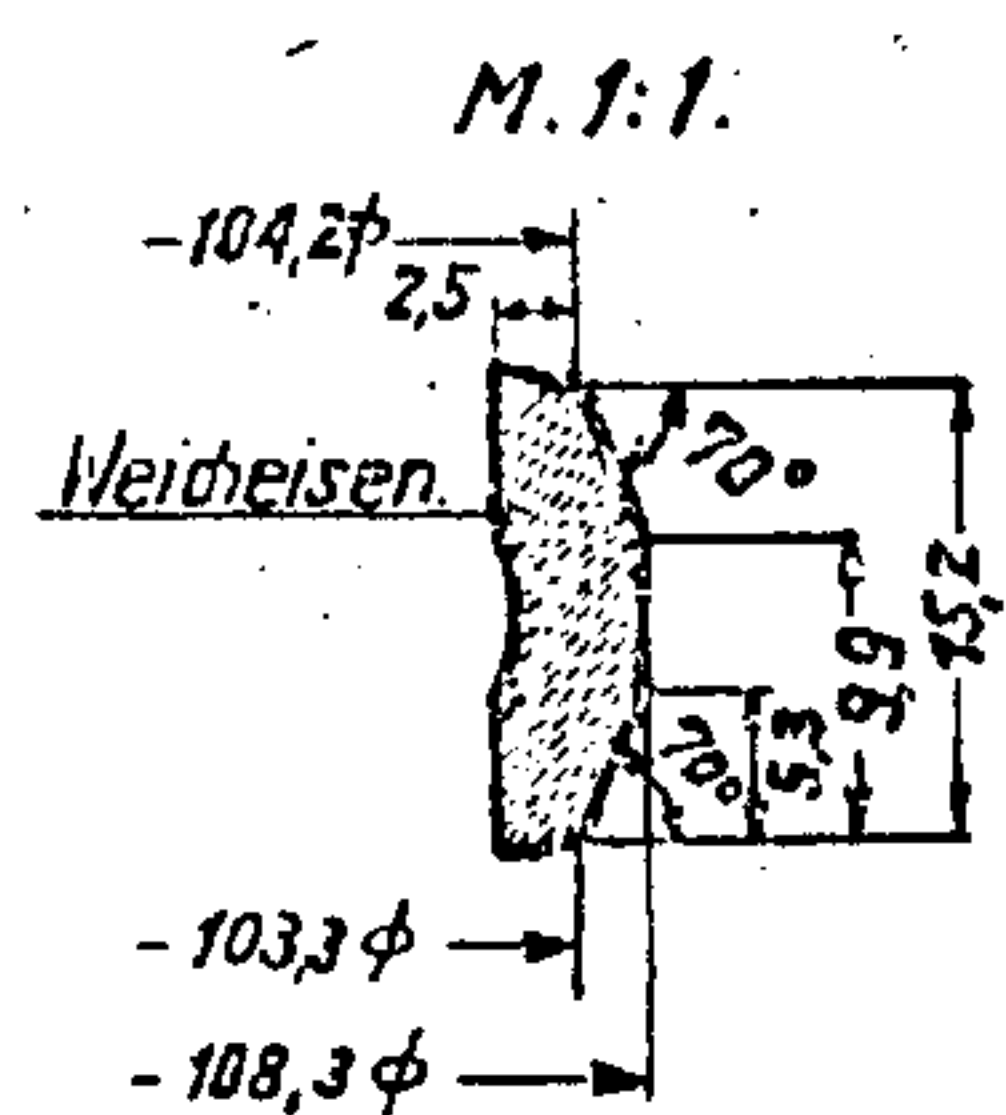
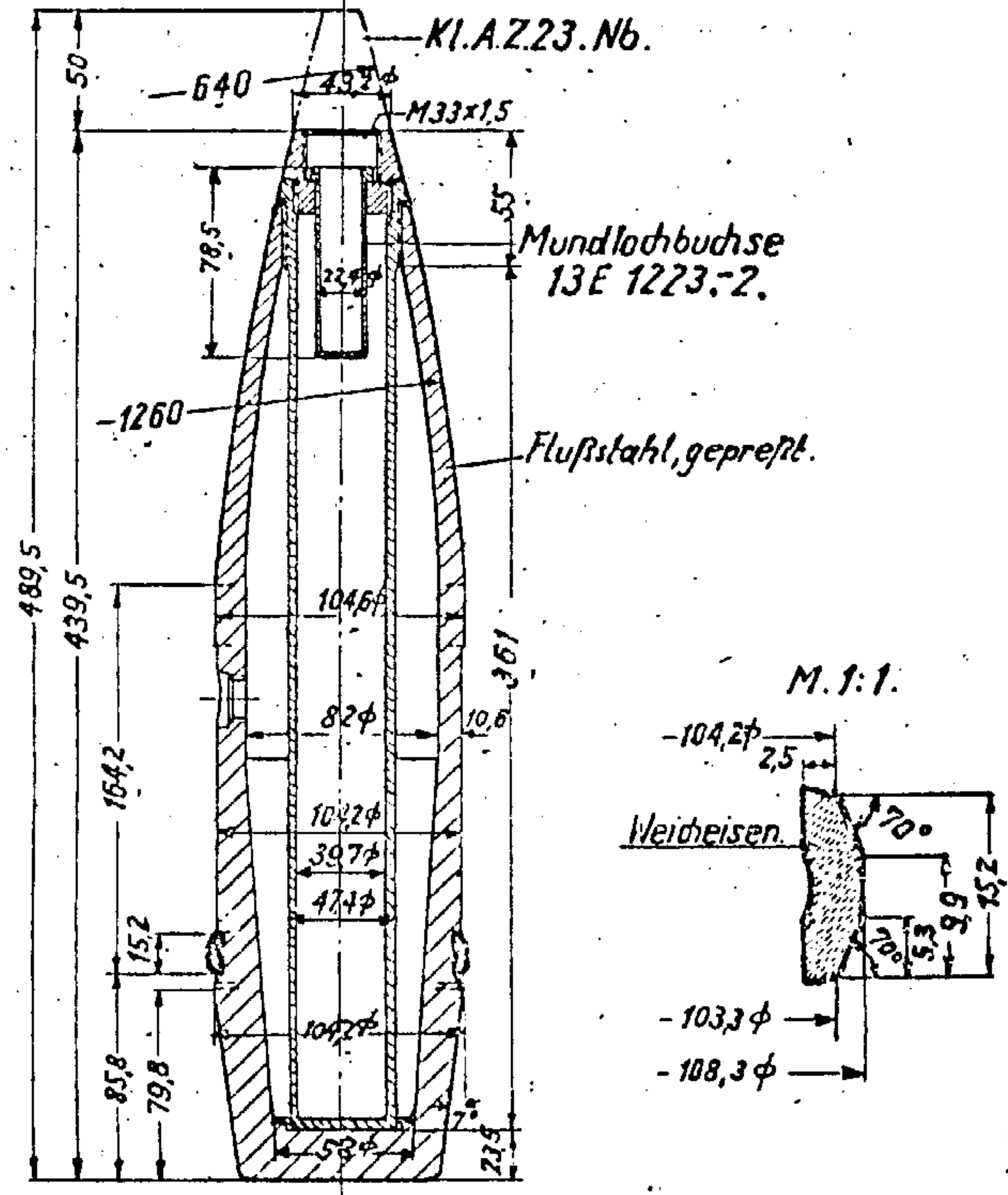
F. H. Gr. 392 B
 Zeichnung Nr. 13 C 1403.
 M. 1:5.

G. R. 197a
 10,5



Gewicht fertig m. Kl. A. Z. 23 Nb 13,23 kg.
 Sprengstoff 0,184 kg

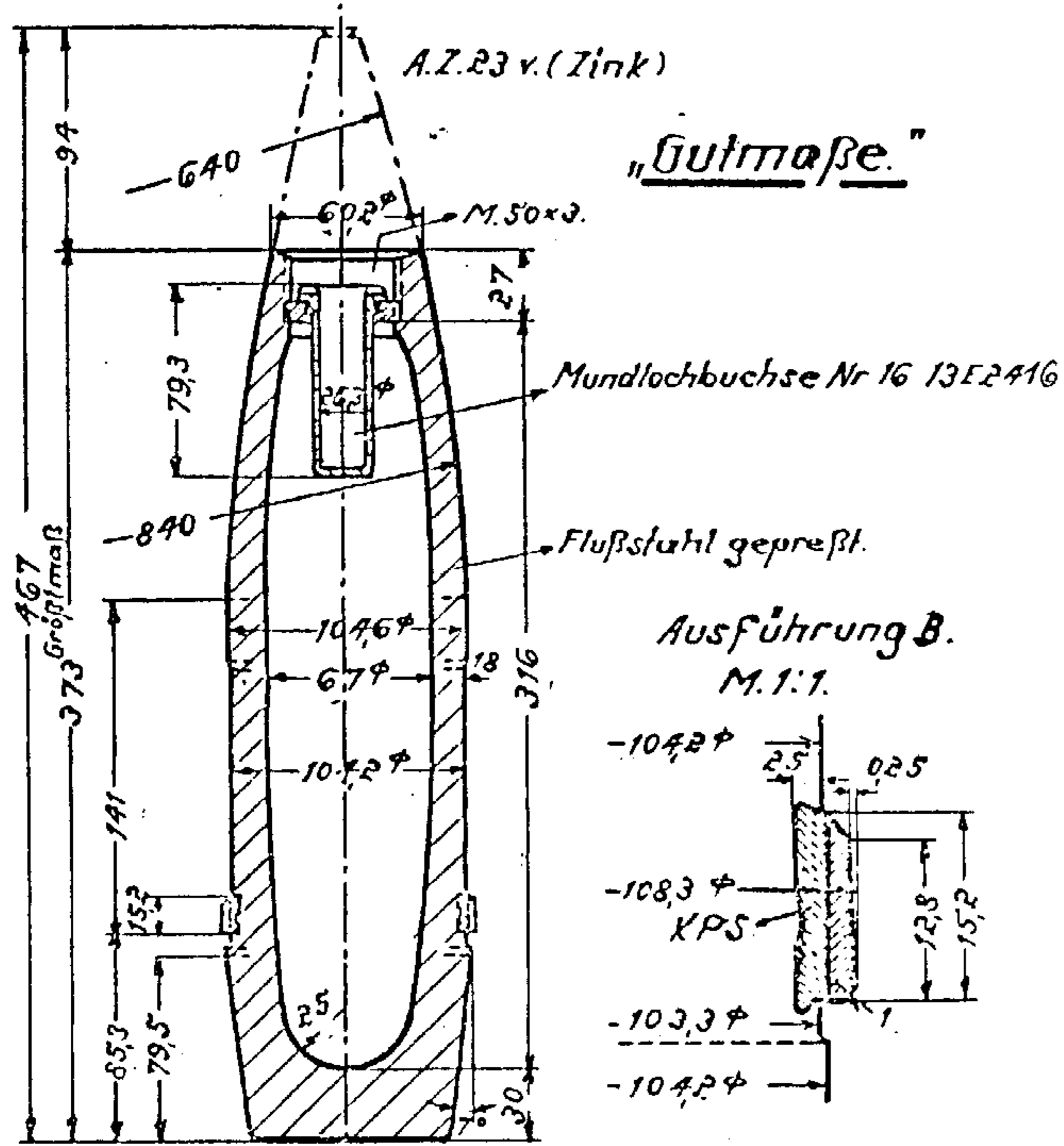
F. H. Gr. 38 Kh.
 Zeichnung Nr. 13 C 1418.
 M. 1:5. „Gutmaße.“
 G. R. 198b
 10,5



Gewicht fertig m. Kl. A. Z. 23 Nb 14,85 kg
 Sprengstoff (gepreßt) einschl. Zdlg. etwa . 0,67 "
 Nebelfüllung 1/4 kg

F. H. Gr. P. G.
 Zeichnung Nr. 13C.1423.
 M.1:5.

G. R.199
 10,5^a



"Gutmaße."

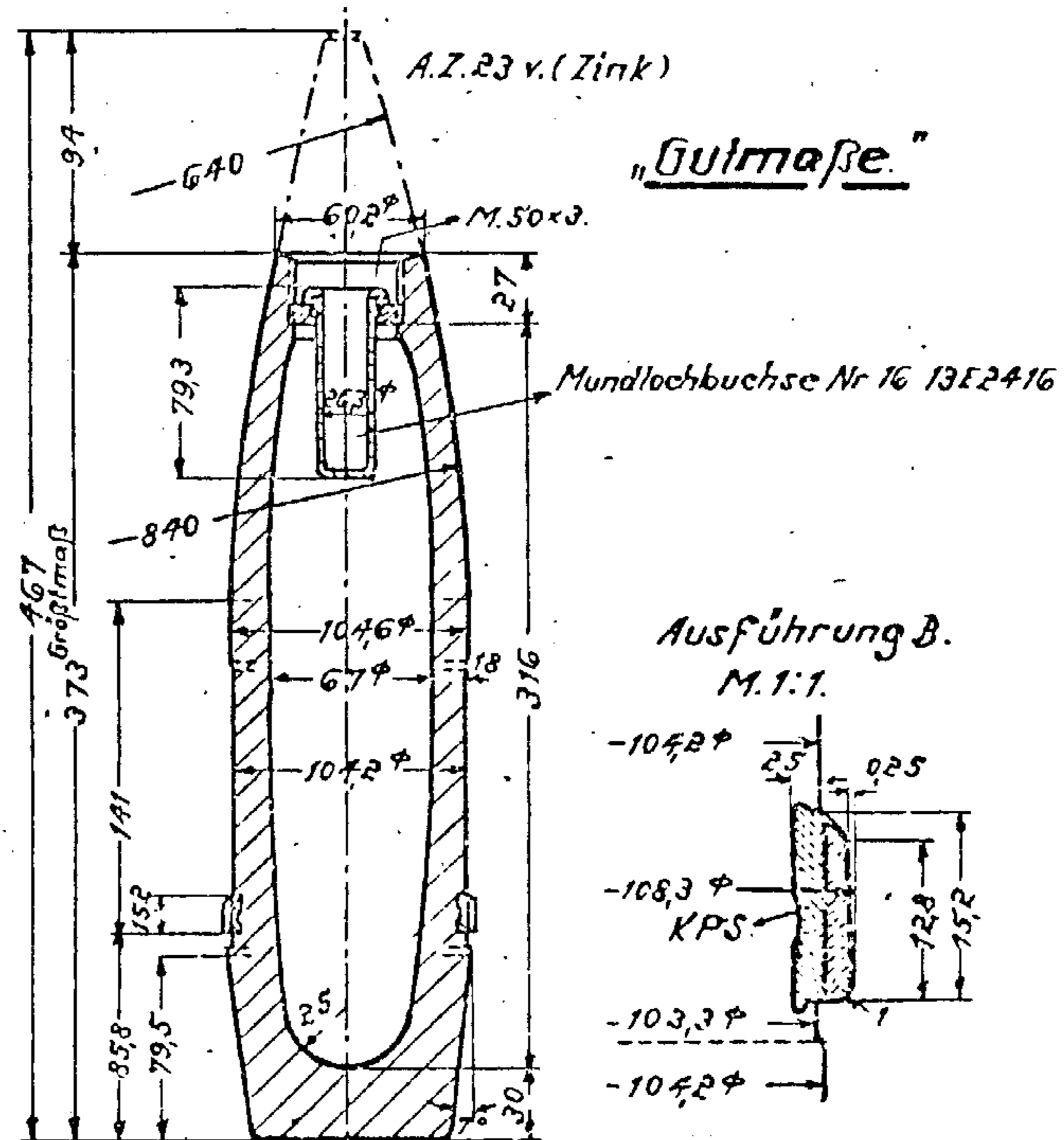
Ausführung B.
 M.1:1.

-104,2 φ
 2,5
 0,25
 -108,3 φ
 KPS
 12,8
 15,2
 -103,3 φ
 -104,2 φ

Gewicht fertig m. A.Z.23 v (Zink) 14,81 kg.
 Sprengstoff kg

F. H. Gr. P. G.
 Zeichnung Nr. 13C.1423.
 M.1:5.

G. R.199
 10,5^b



"Gutmaße."

Ausführung B.
 M.1:1.

-104,2 φ
 2,5
 0,25
 -108,3 φ
 KPS
 12,8
 15,2
 -103,3 φ
 -104,2 φ

Gewicht fertig m. A.Z.23 v (Zink) 14,81 kg.
 Sprengstoff kg

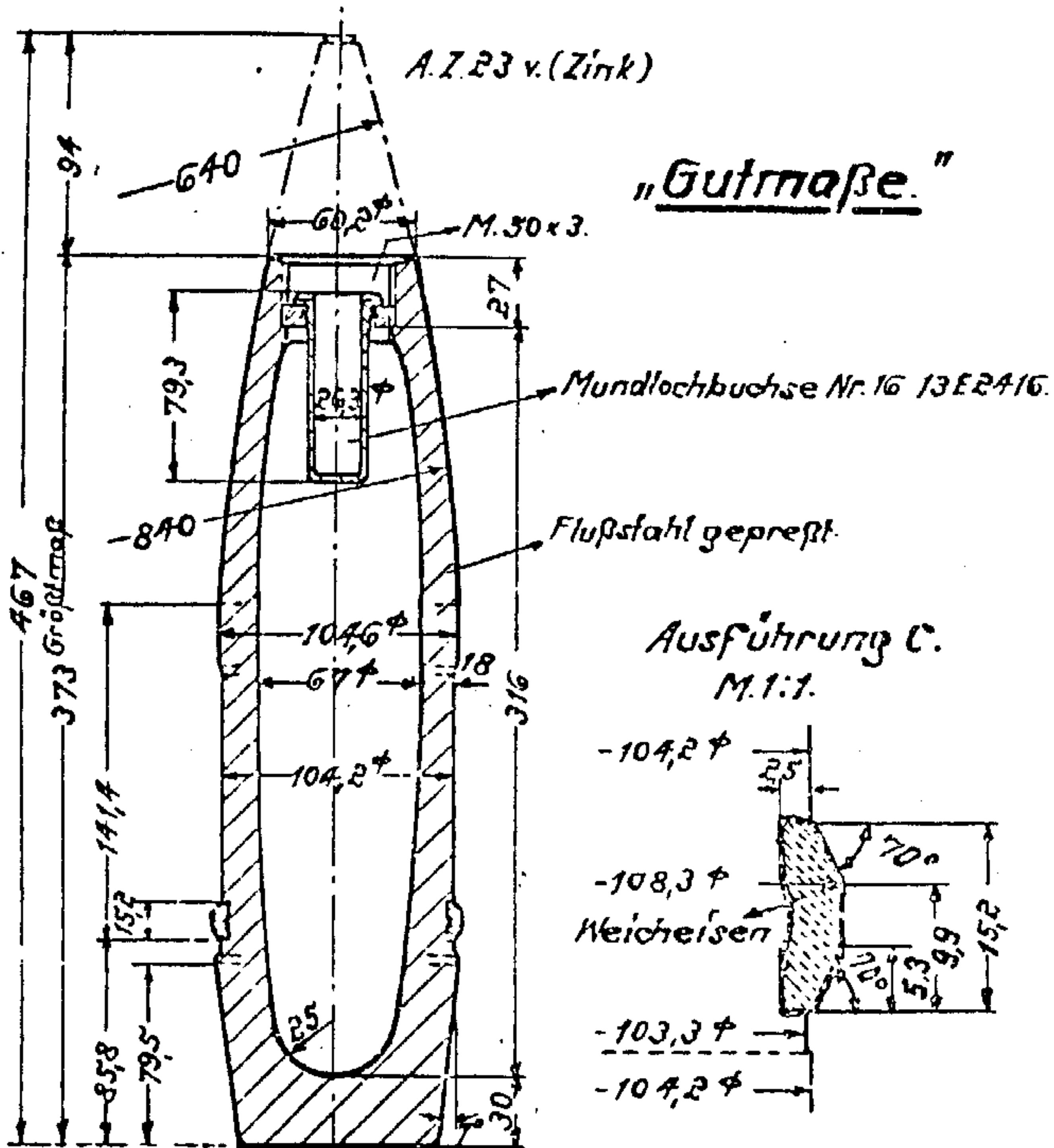
F.H. Gr. P.G.

G.R.200

Zeichnung Nr. 13.C.1423.

10,5^a

M.1:5.

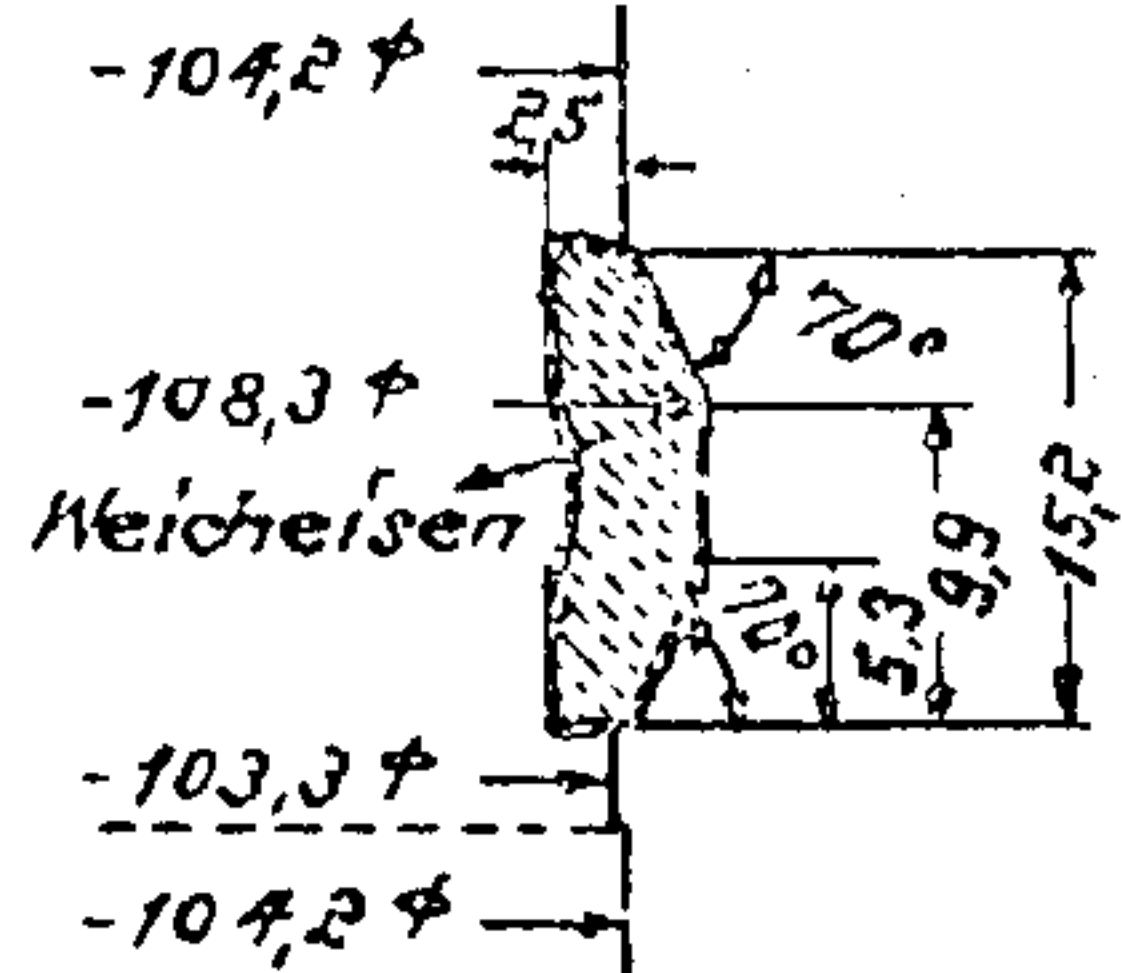


"Gutmaße"

Mundlochbuchse Nr.16 13E2416.

Flußstahl gepreßt.

Ausführung C.
M.1:1.



Gewicht fertig m.A.Z.23 v.(Zink) . . . 14,81 kg.
 Sprengstoff kg.

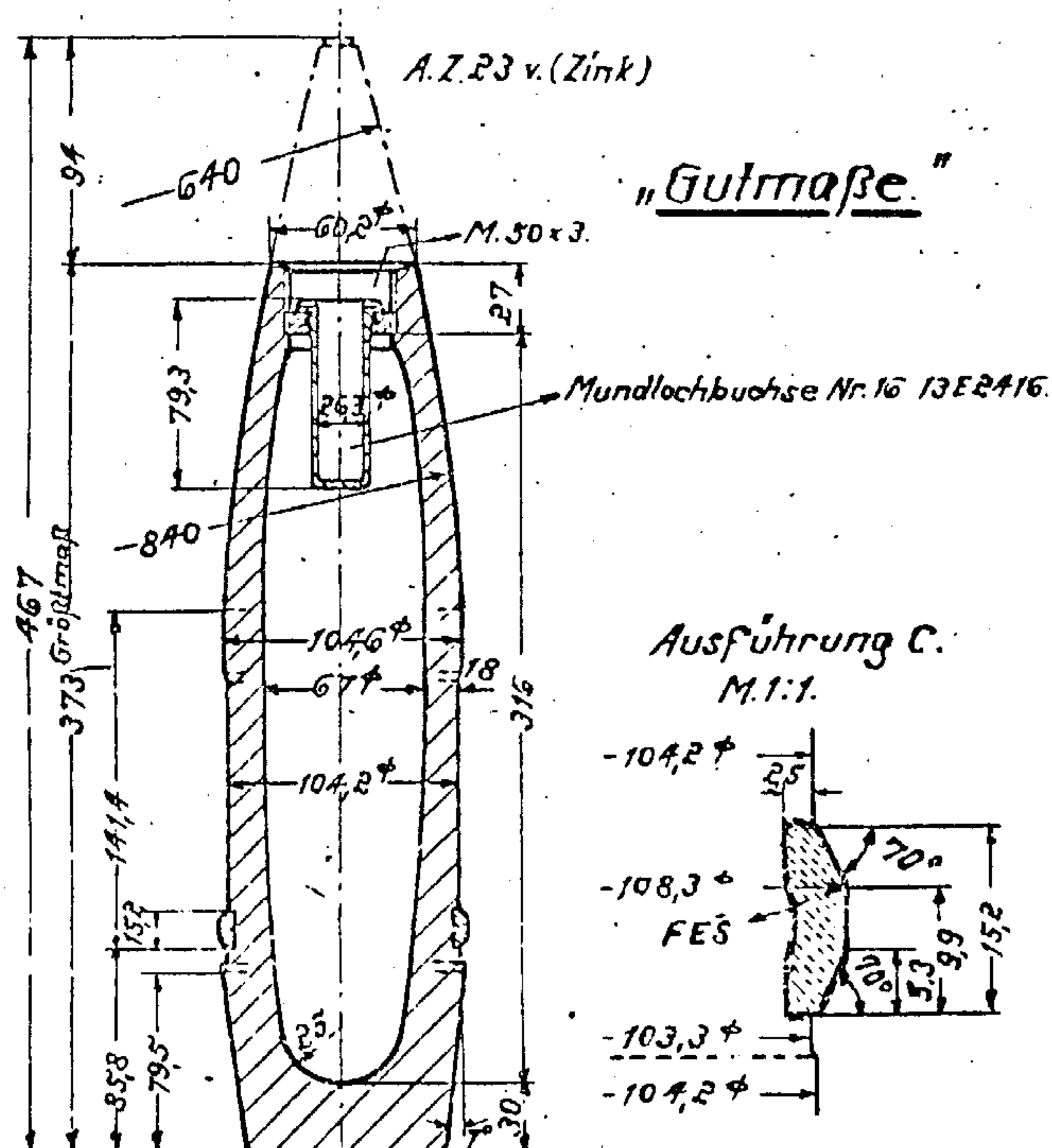
F.H. Gr. P.G.

G.R.200

Zeichnung Nr. 13.C.1423.

10,5^b

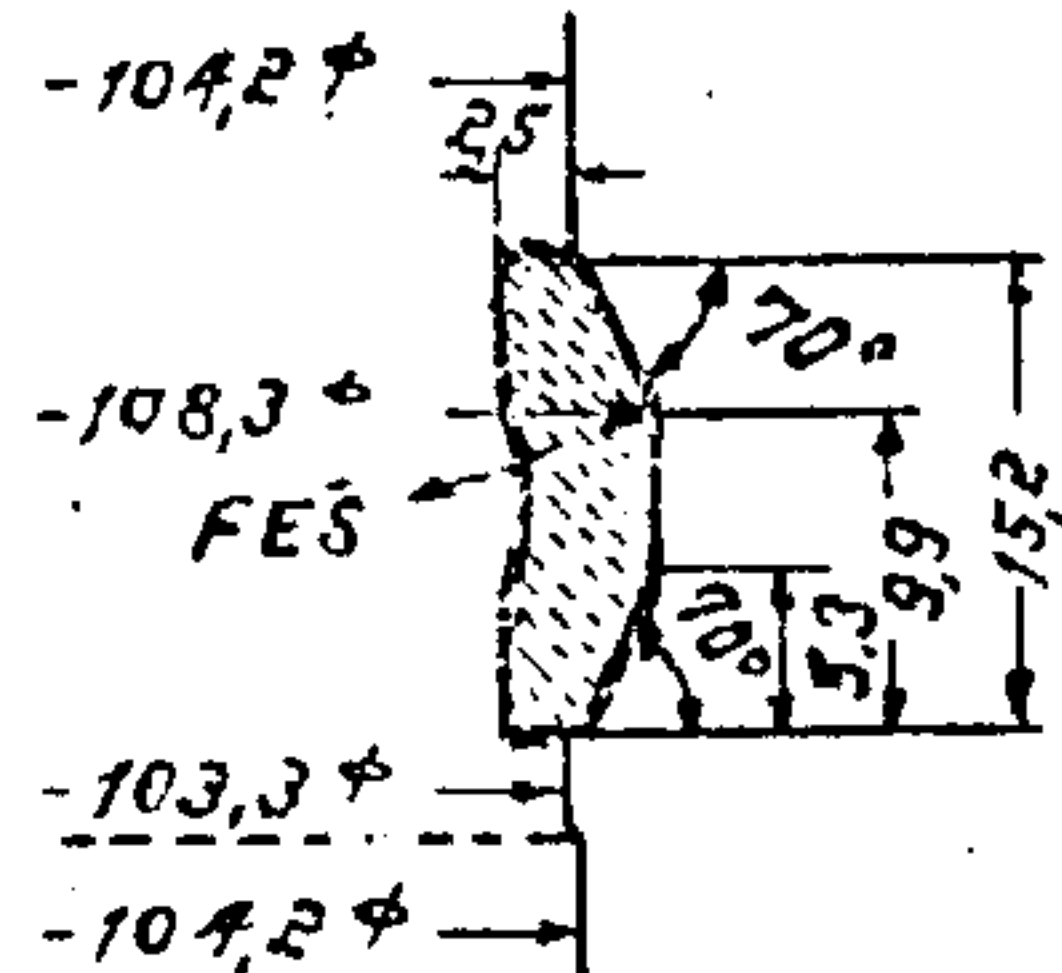
M.1:5.



"Gutmaße"

Mundlochbuchse Nr.16 13E2416.

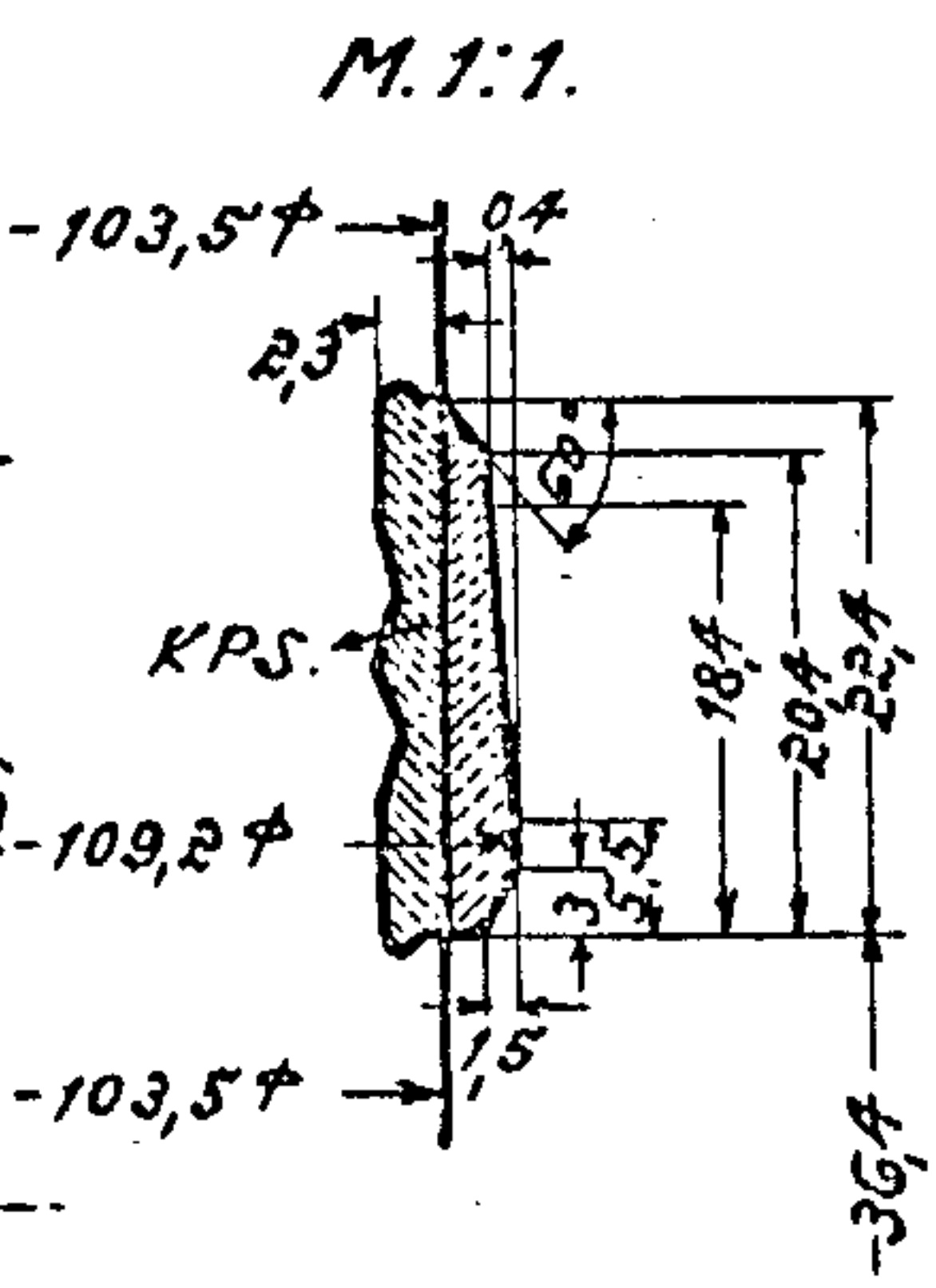
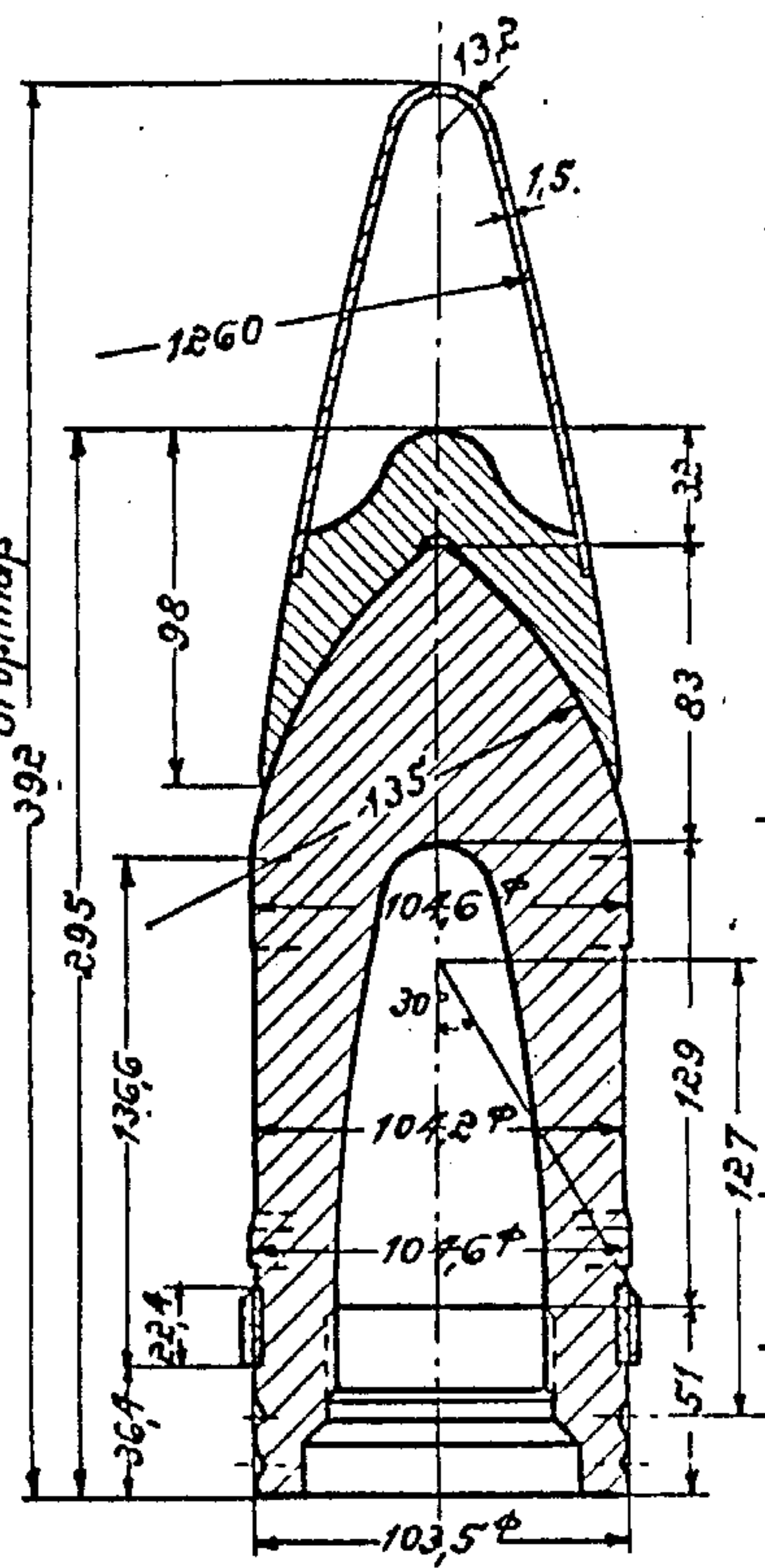
Ausführung C.
M.1:1.



Gewicht fertig m.A.Z.23 v.(Zink) . . . 14,81 kg.
 Sprengstoff kg.

10cm Pzgr. rot.
 Zeichnung Nr. 13-1415.
 M.1:4.

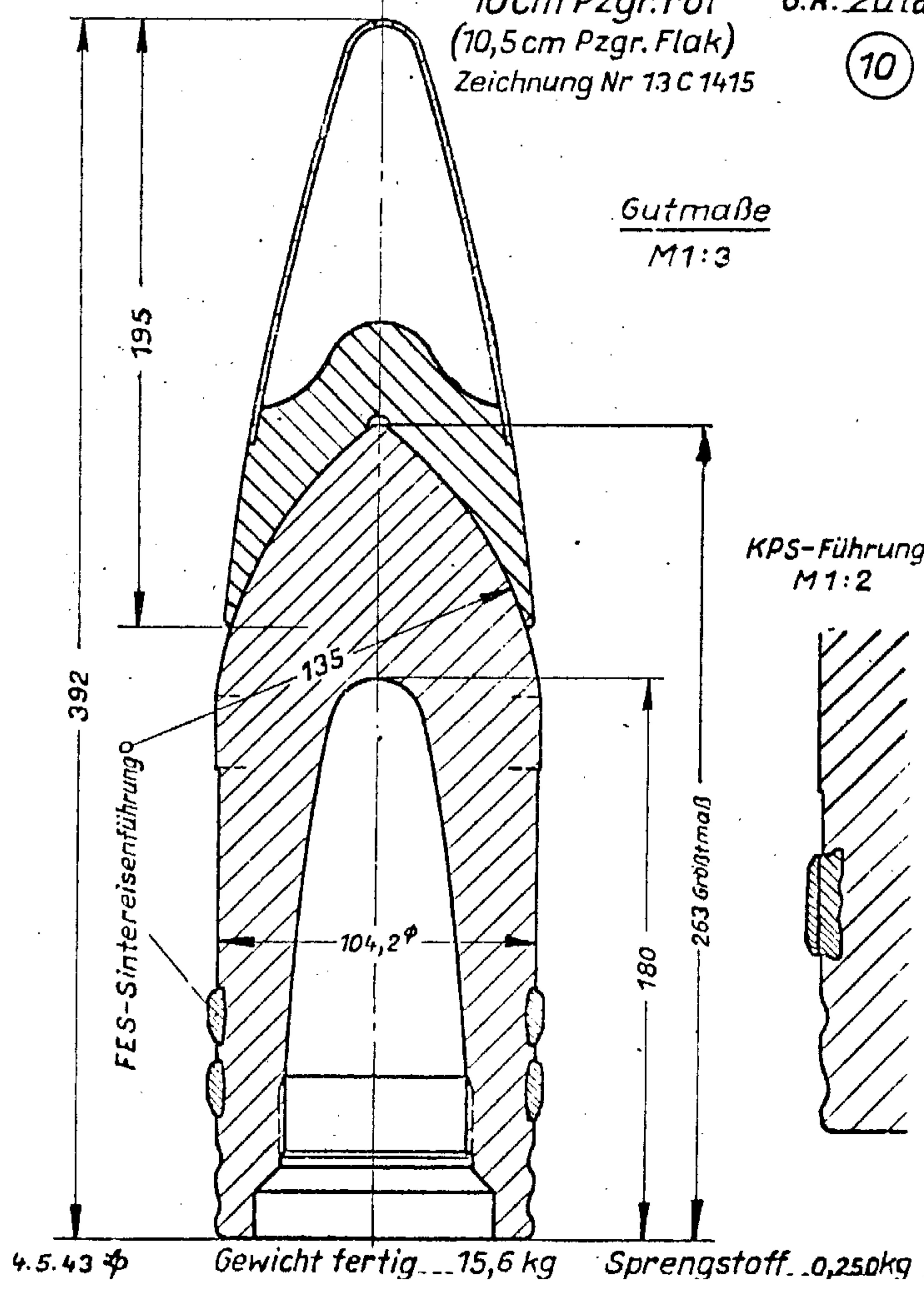
G.R. 201
 10,5



Gewicht fertig 15,56 kg.
 Sprengstoff 0,24 kg.

10cm Pzgr. rot
 (10,5cm Pzgr. Flak)
 Zeichnung Nr 13C 1415
 G.R. 201a
 10

Gutmaße
 M1:3



4.5.43 ϕ Gewicht fertig... 15,6 kg Sprengstoff... 0,250kg

G.R.202

10,5

10cm Gr.39 rot.

Zeichnung Nr. 013 C 400.

M.1:5.

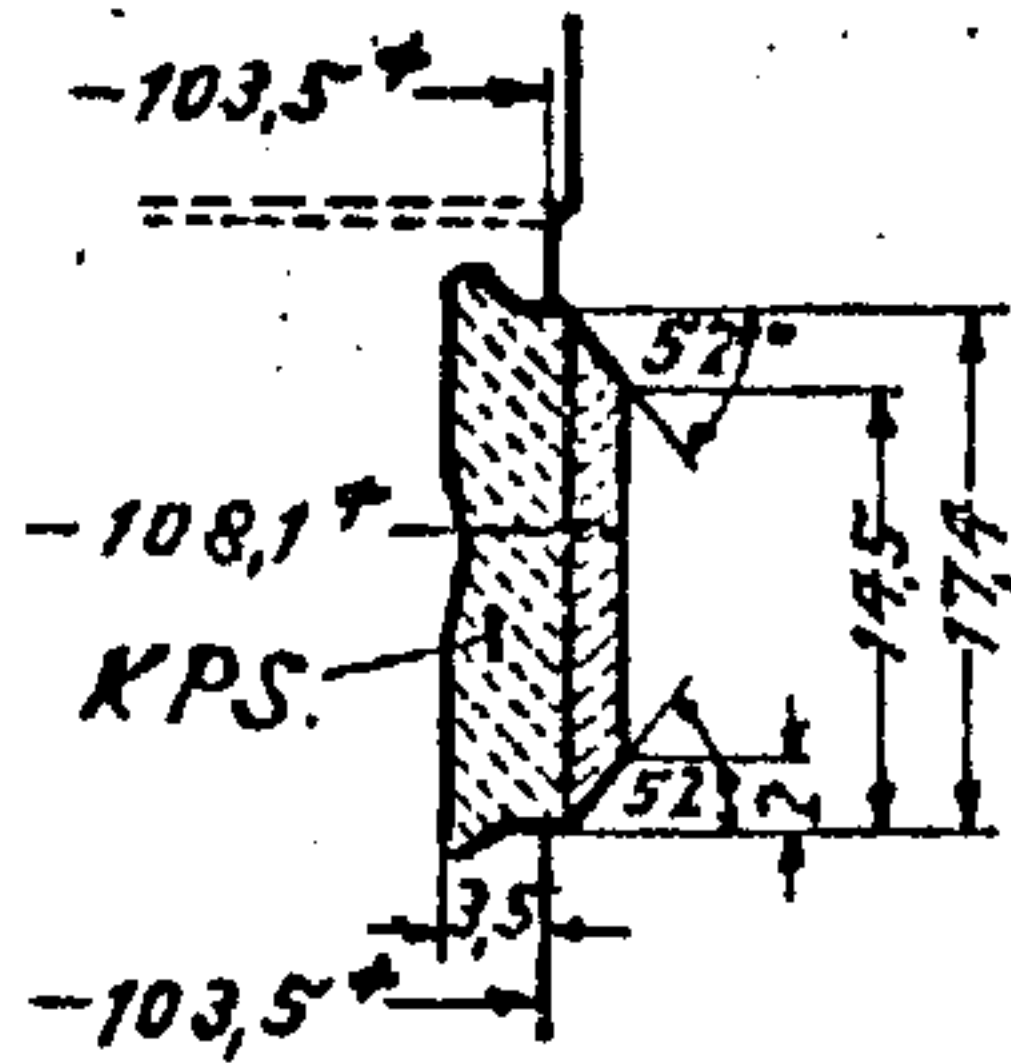
AZ.38.

M18*1.

Gutmaße.

Flußstahl gepreßt.

M.1:1.



G.R.203

10,5

10cm Gr.39.

Zeichnung Nr. 13 C 1417.

M.1:5.

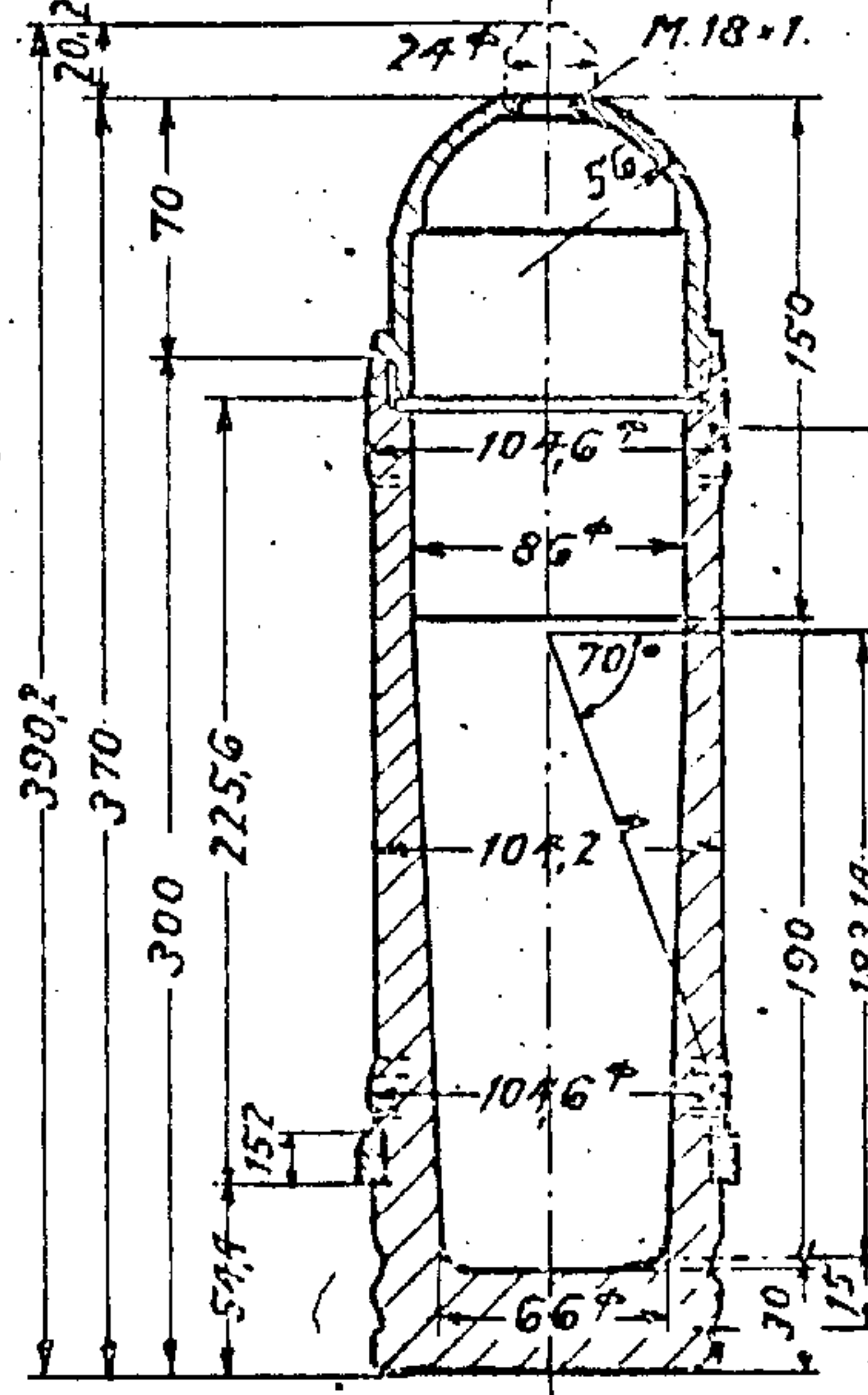
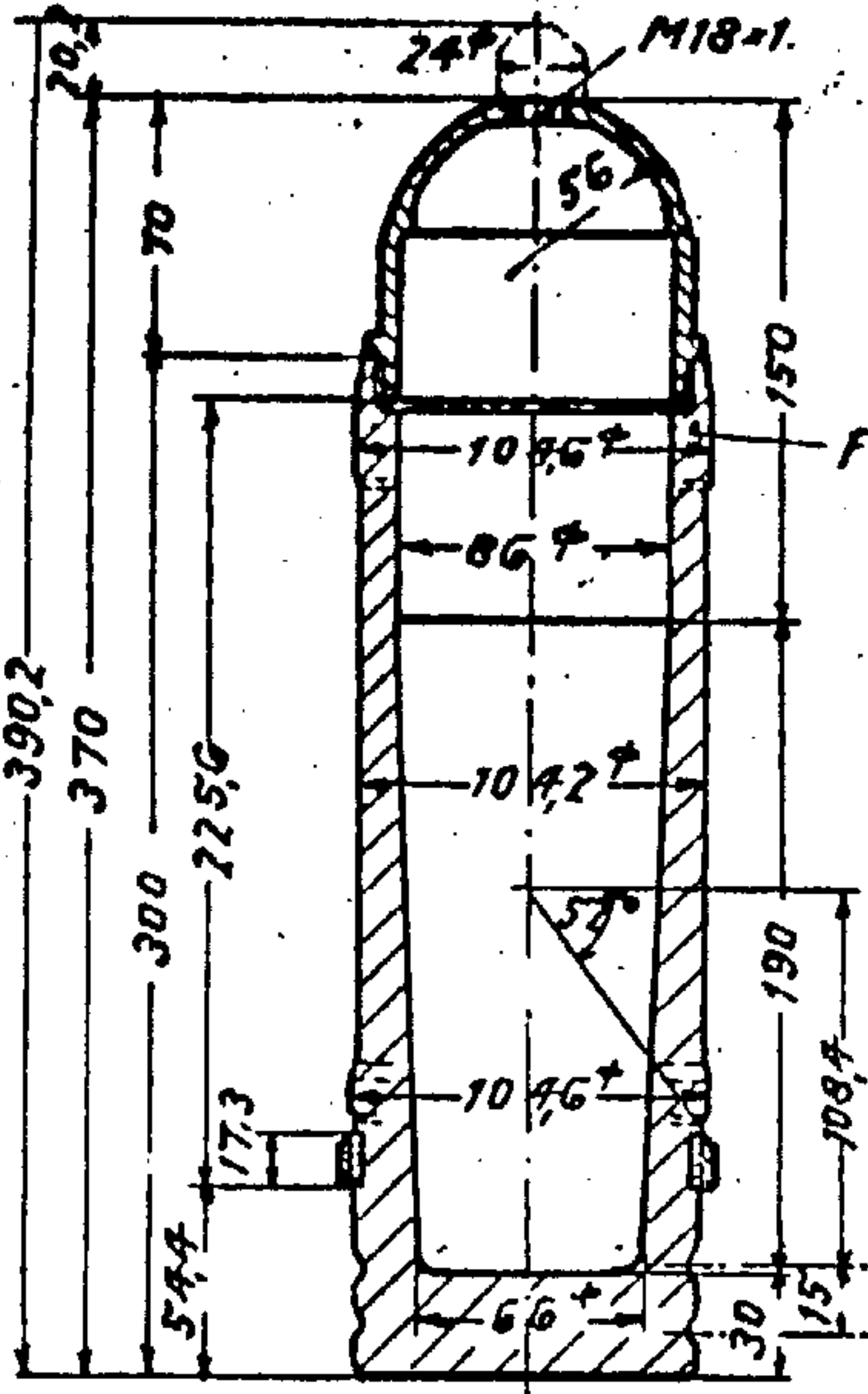
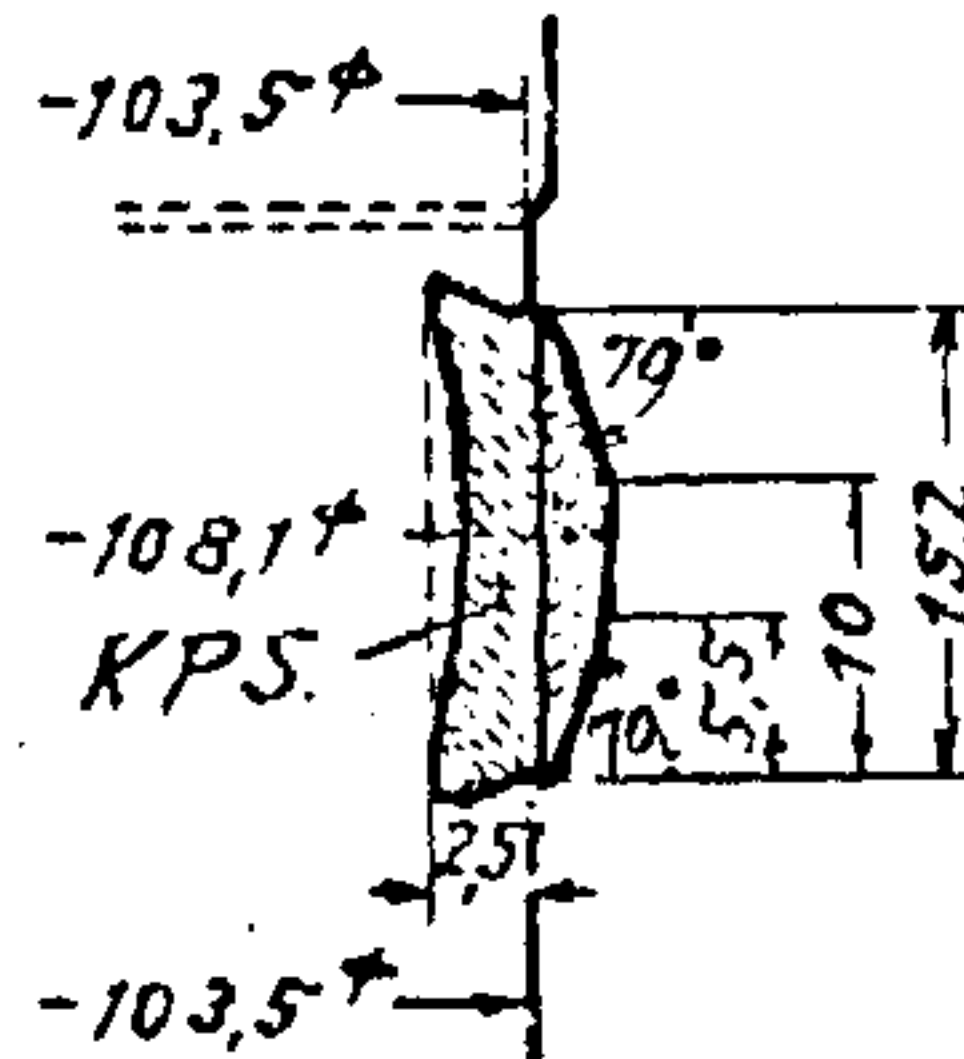
AZ.38.

M.18*1.

Gutmaße.

Flußstahl gepreßt.

M.1:1.



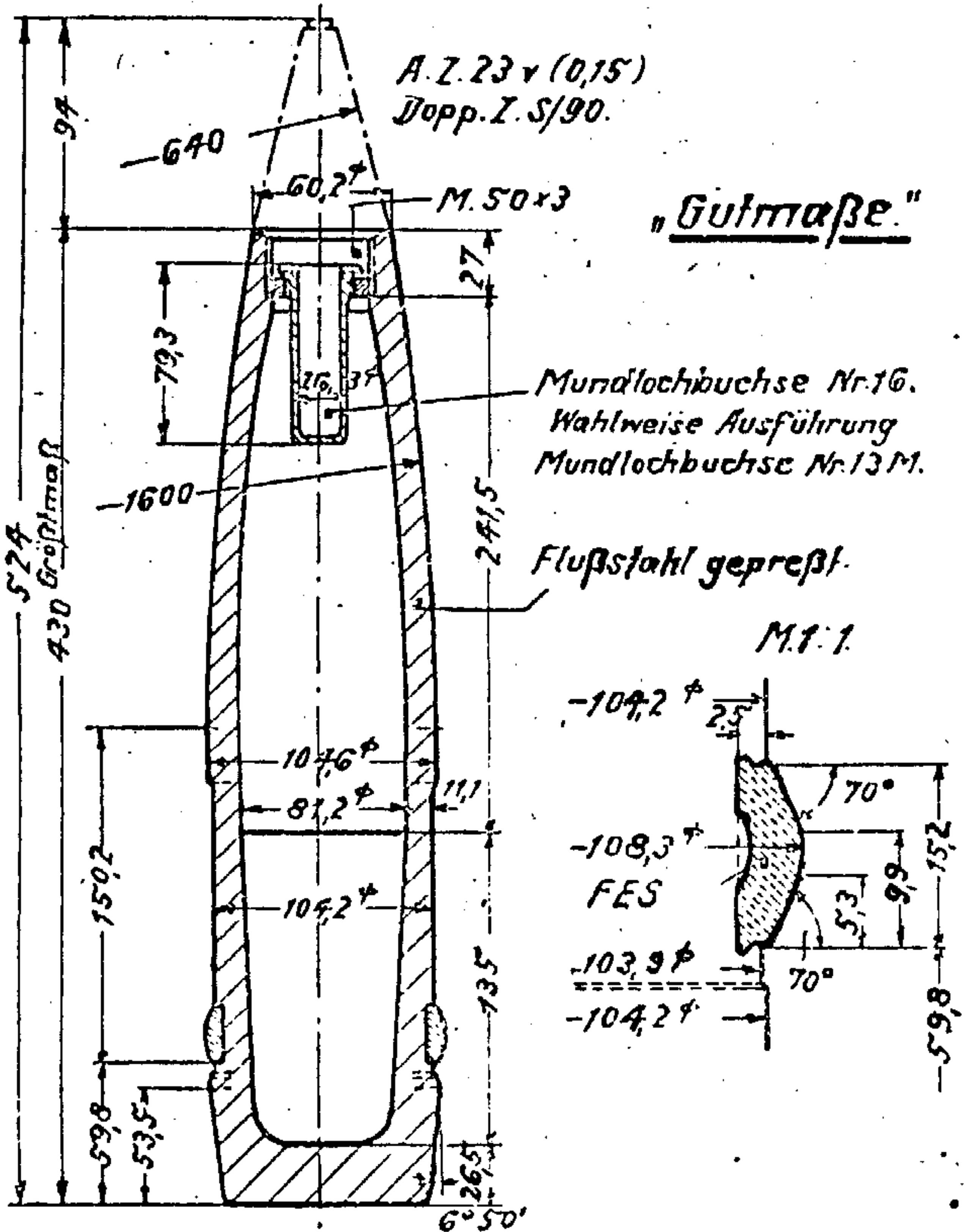
Gewicht fertig m. AZ.38 11,760 kg.
 Sprengstoff (gepreßt) einschl. Idlg. 41 etwa . 2,050 "

Gewicht fertig m. AZ.38. 11,760 kg.
 Sprengstoff (gepreßt) einschl. Idlg. 41 etwa 2,050 "

F. H. Gr. F.
 Zeichnung Nr. 13C 1424.
 M.1:5.

G.R.204

10,5

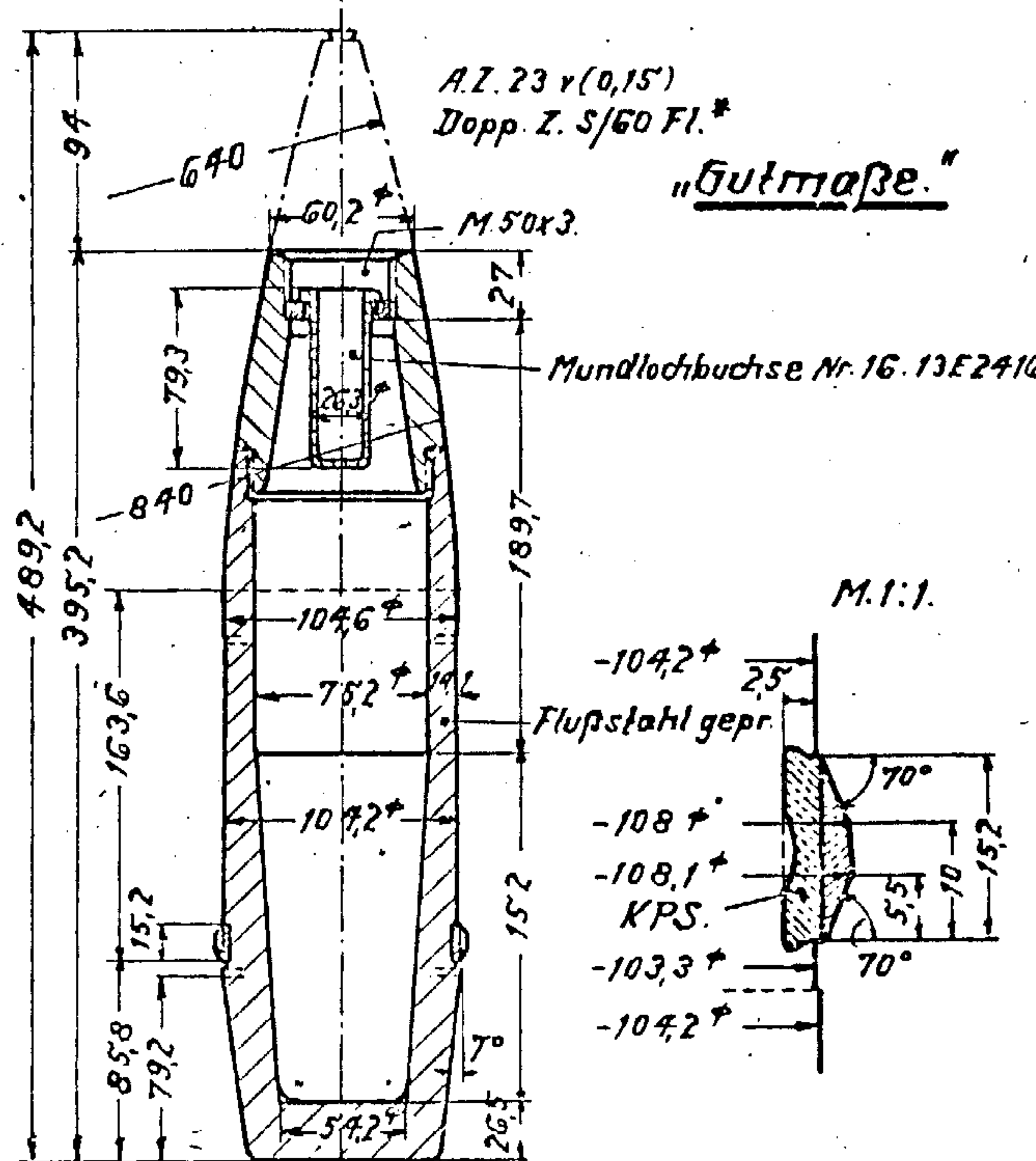


Gewicht fertig m. A.Z. 23 v (0,15) 14,81 kg.
 Sprengstoff (gegossen) etwa

F. H. Gr. 41.
 Zeichnung Nr. 13C 1425.
 M.1:7,5.

G.R.205

10,5

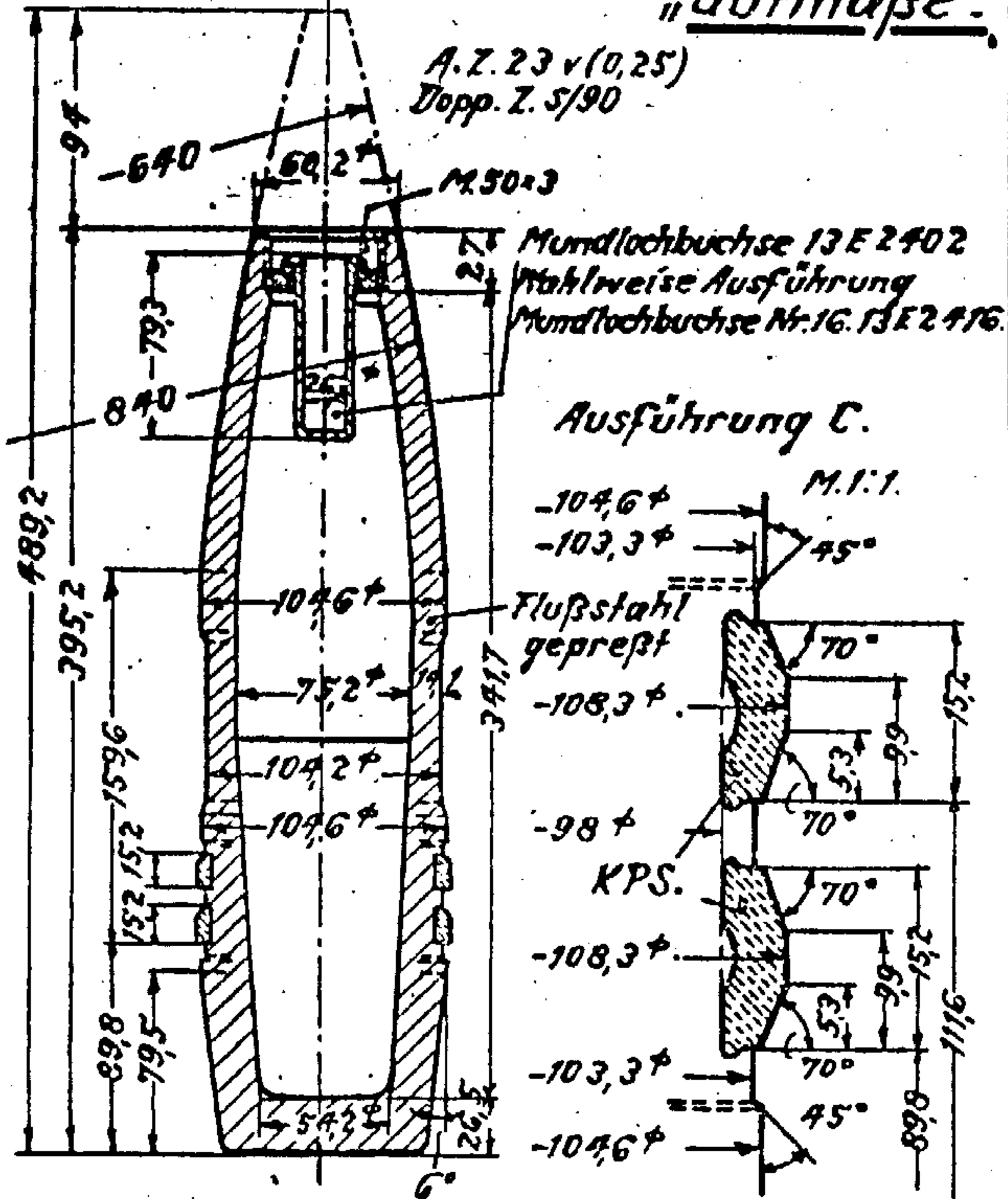


Gewicht fertig m. A.Z. 23 v (0,15) 14,81 kg.
 Sprengstoff (gepreßt) einschl. Idlg. R. etwa 1,41 "
 " (gegossen) " " R. etwa 1,75 kg

10 cm Gr. 19. (zugezogen) G.R. 206
 Zeichnung Nr. 13C 1406.
 M.1:5.

10,5

"Gutmaße"



Gewicht fertig m. A.Z. 23 v (0,25) 15,4 kg.
 Sprengstoff (gegossen) einschl. Zdlg. R. etwa kg.

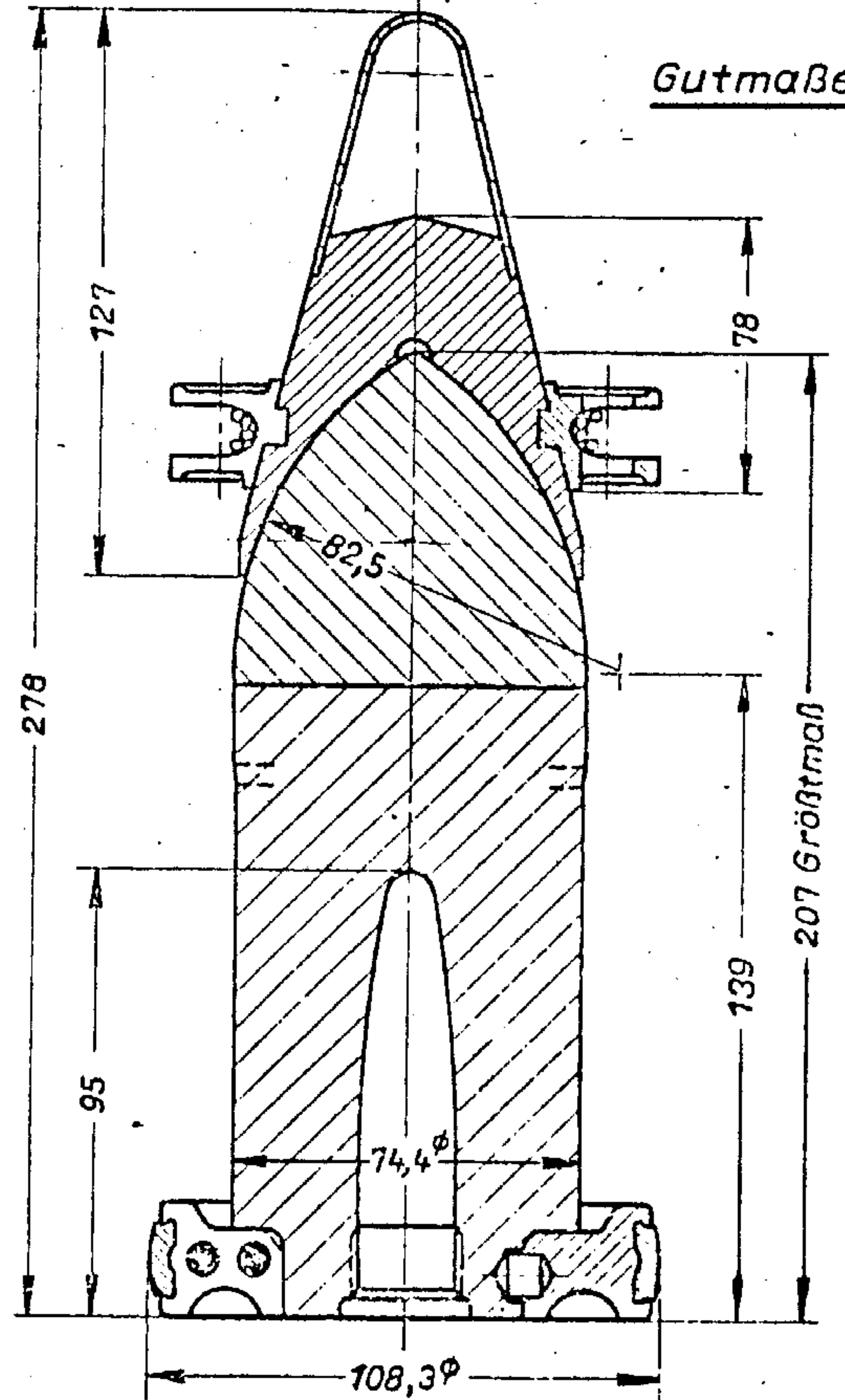
14.4.43

10,5 cm Pzgr. 39 (TS)
 Zeichnung Nr. 13C 1426
 M 1:2,5

G.R. 207

10,5

Gutmaße

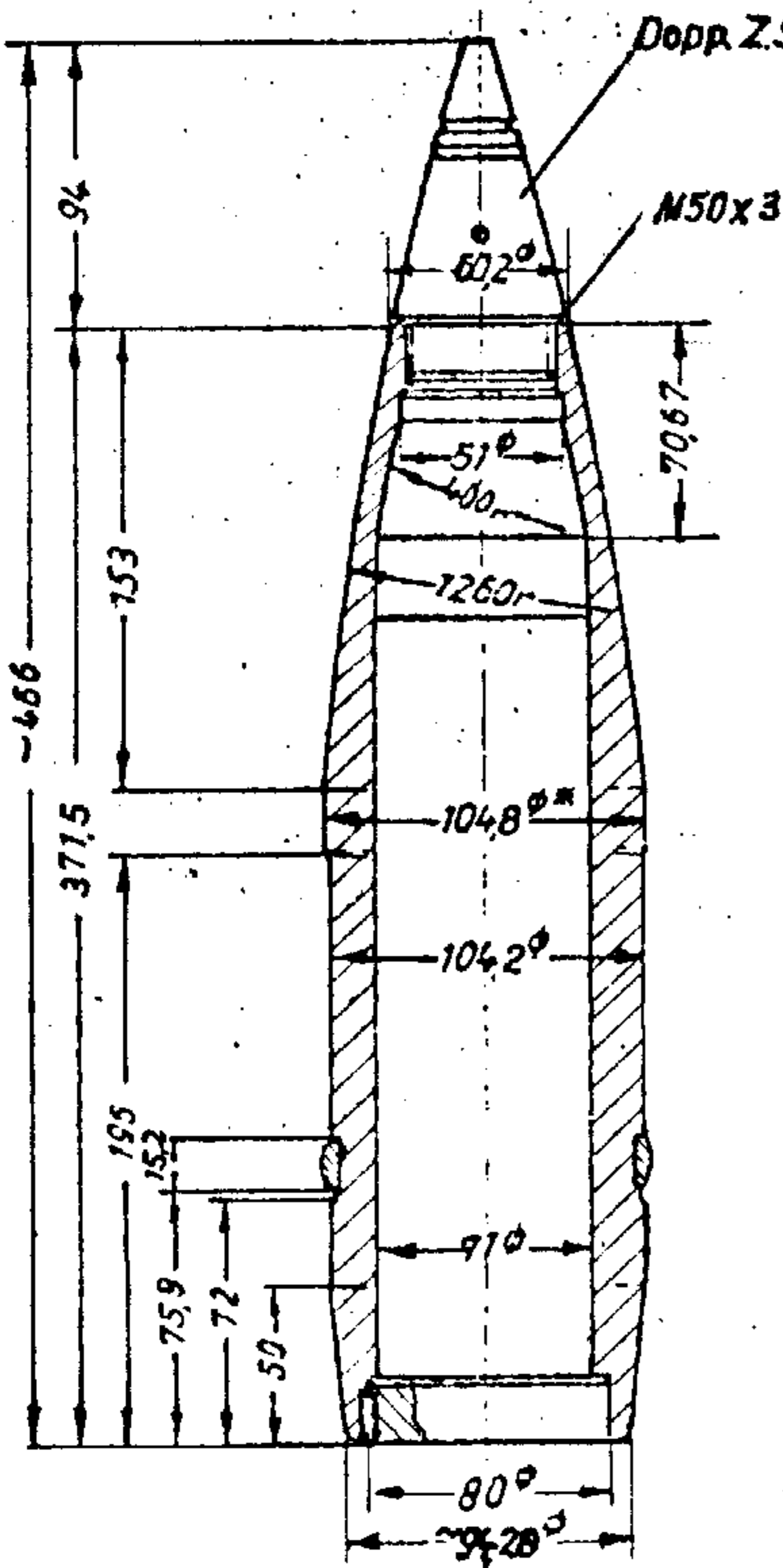


Gewicht fertig 7,7/6,4 kg
 Sprengstoff 0,017 ka

F.H.Gr. 40 AB
 Zeichng. Nr 13C 1414 Ausf. C
 M 1:5

GR. 208

10



"Gutmaße"

FES-Führung
 M 1:1

* Größtmaß nach Anstrich

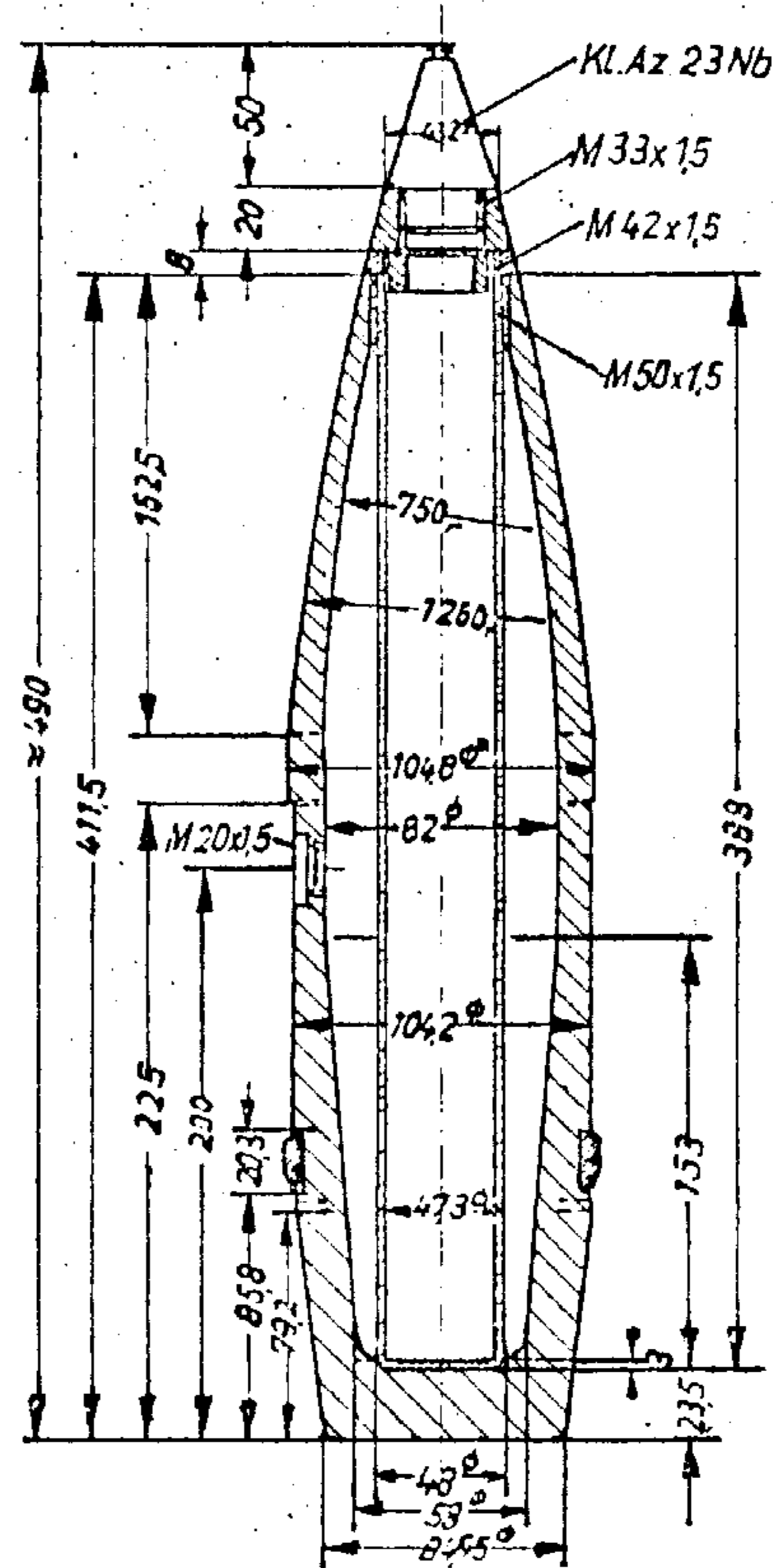
Gewicht fertig mit Dopp. Z.S. 60 Fl.
 A-Ladung etwa

15,25 kg
 0080 kg

F.H.Gr. 41 Kh.
 Zeichng. Nr. 13C 1431
 M 1:5

G.R. 209

10



"Gutmaße"

FES-Führung
 M 1:1

* Größtmaß nach Anstrich

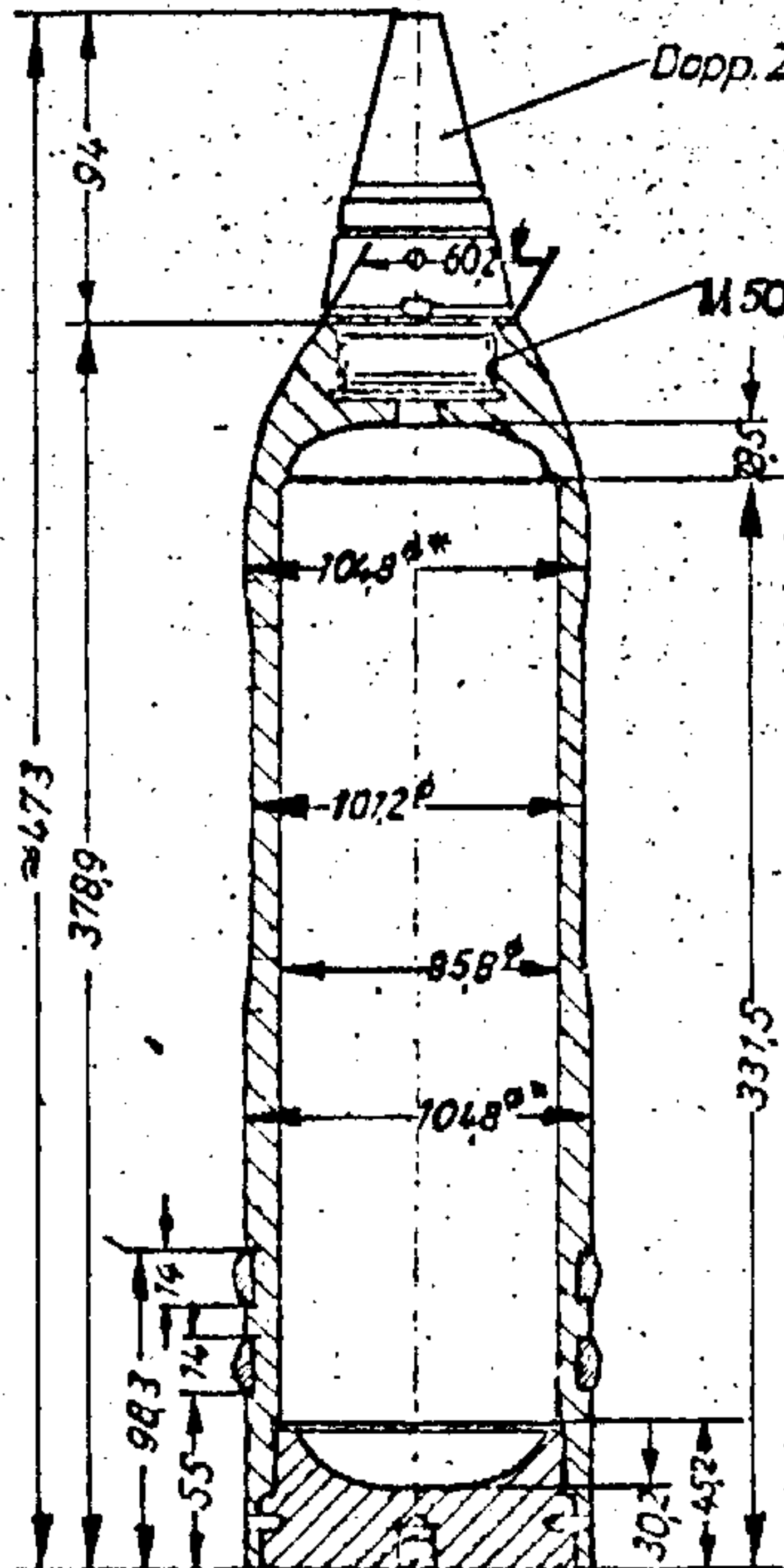
Gewicht fertig mit kl. Az. 23 Nb
 Sprengstoff 0,535 kg einschl. Zldo. u. Nb-Füllung etwa

14,34 kg
 kg

10,5 cm Lt.Gs.
 Zeichnung Nr 13 C 1432
 M 1:4

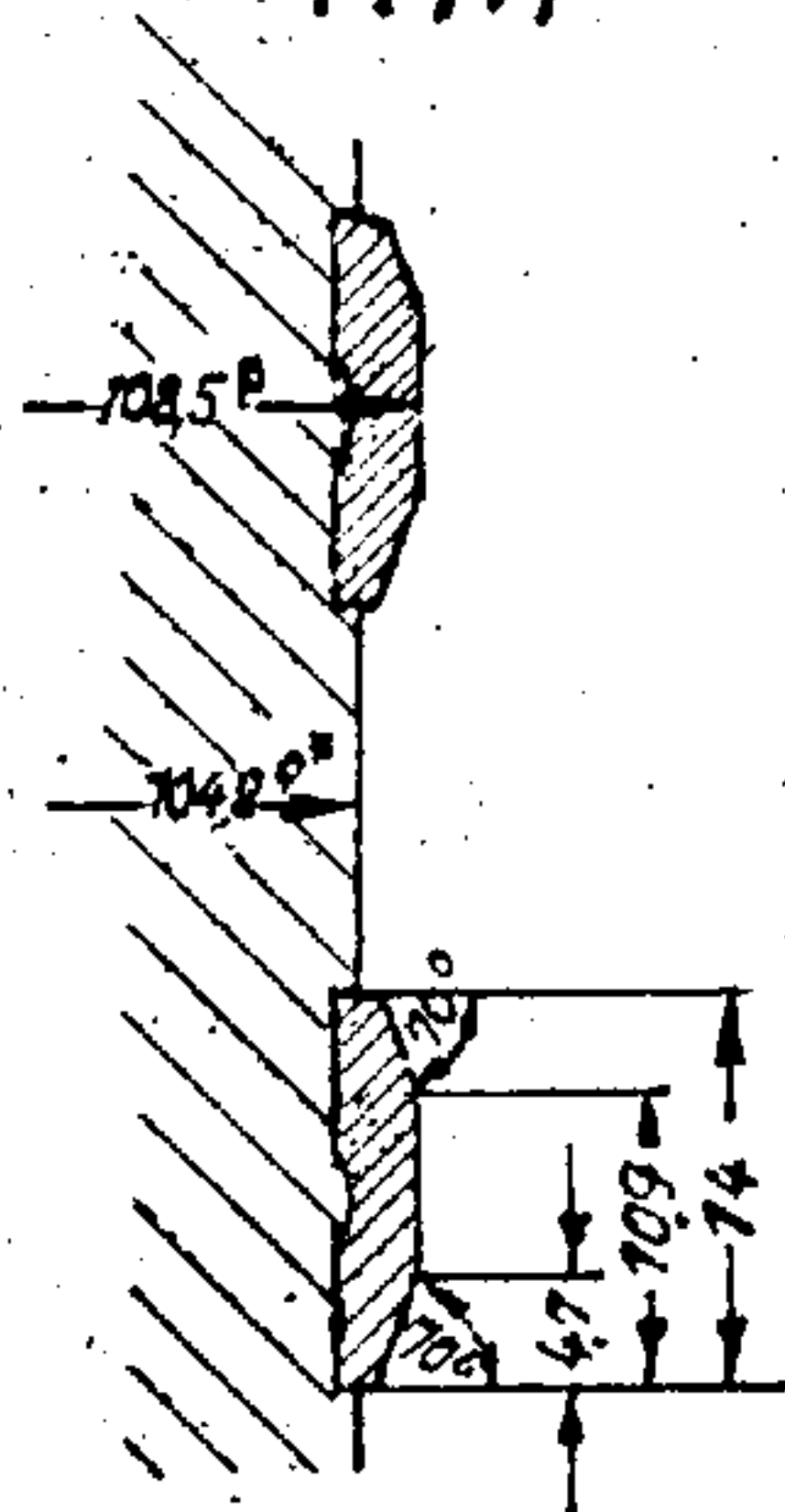
G.R. 210

10



"Gutmaße"

FES-Führung
 M 1:1

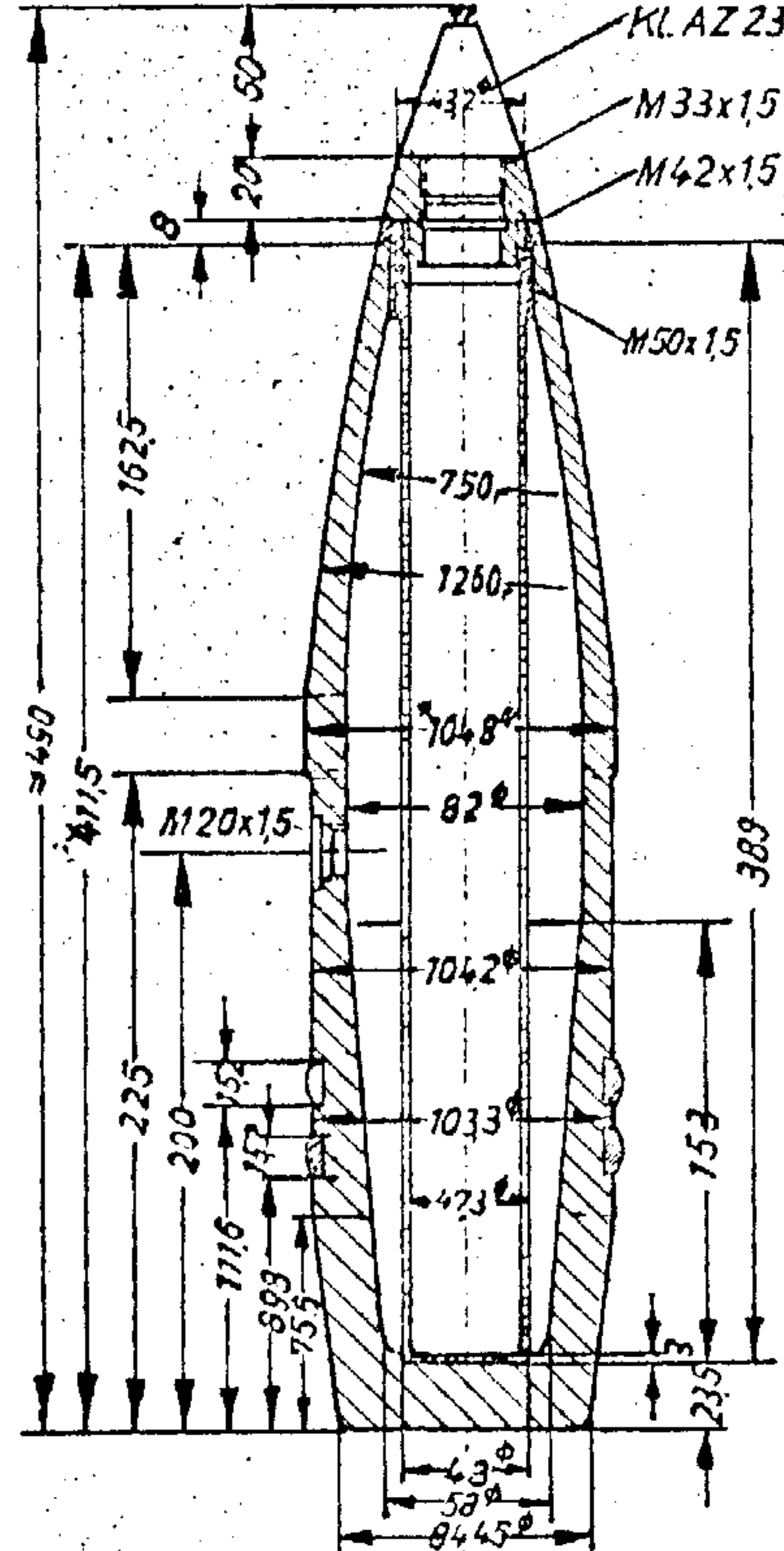


* Größtmaß nach Anstrich

10 cm Gr. 38 Kh.
 Zeichng. Nr. 13 C 1428
 M 1:5

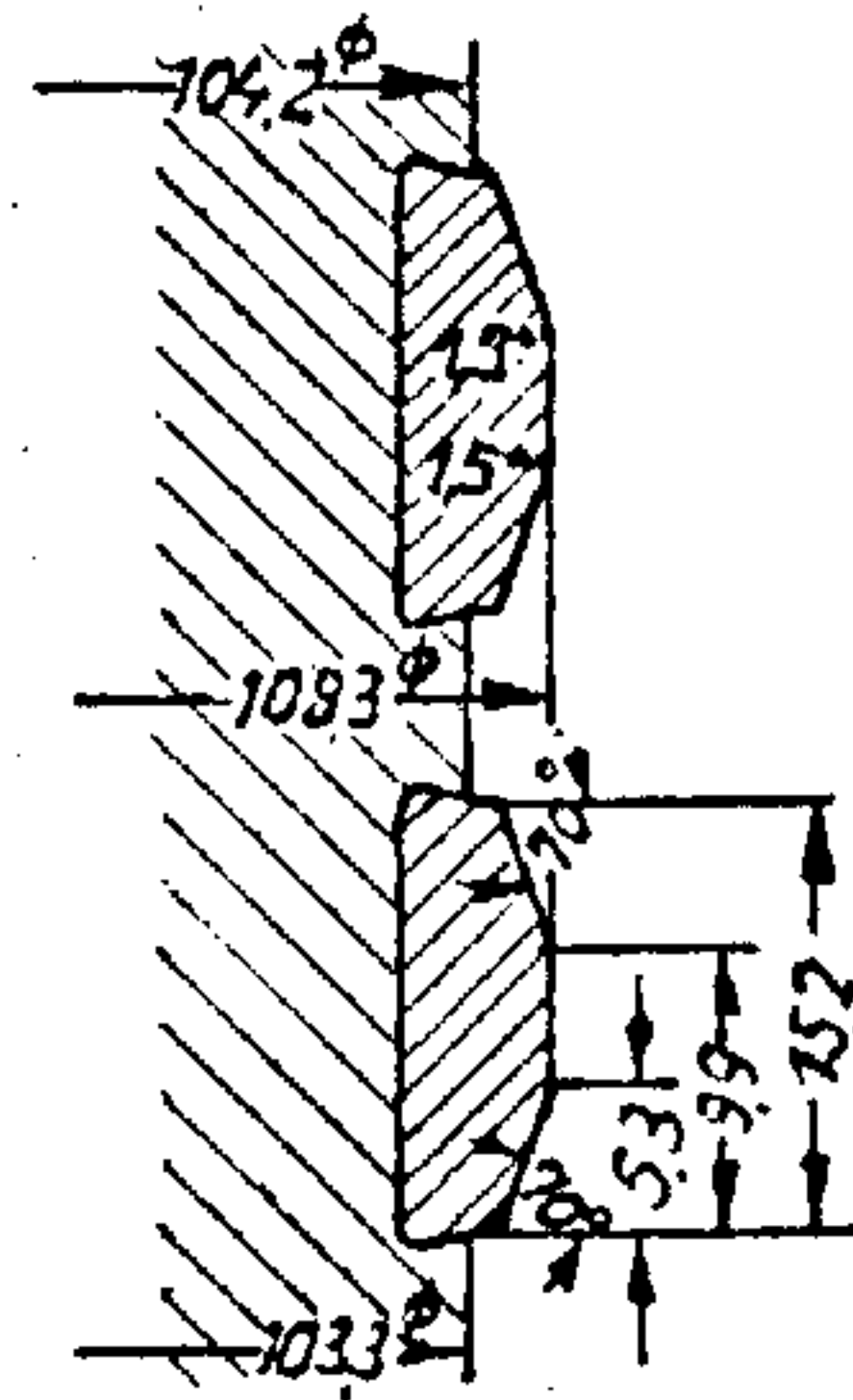
G.R. 211

10



"Gutmaße"

FES-Führung
 M 1:1



* Größtmaß nach Anstrich

Gewicht fertig mit kl. AZ 23 14,34 kg
 Sprengstoff 0,535 kg einschl. Zldlg. u. Nb-Füllung etwa kg

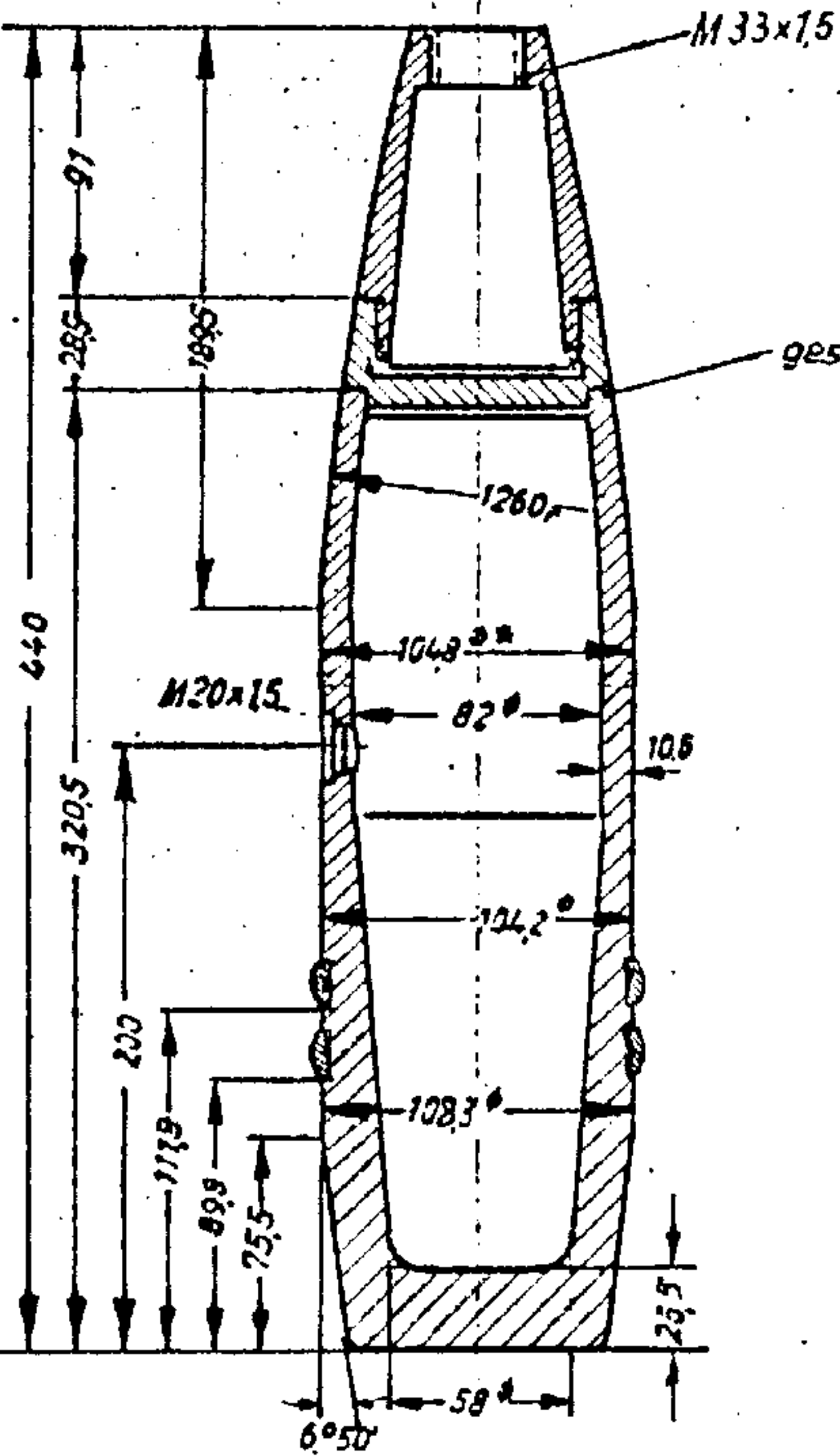
Gewicht fertig mit Dopp. Z.S./60 Fl.* 14,00 kg
 Leuchtsatz. einschl. A-Ladung etwa 0,010 kg

10 cm Gr. 39 ZB
 Zeichnung Nr. 13C1429
 M1:5

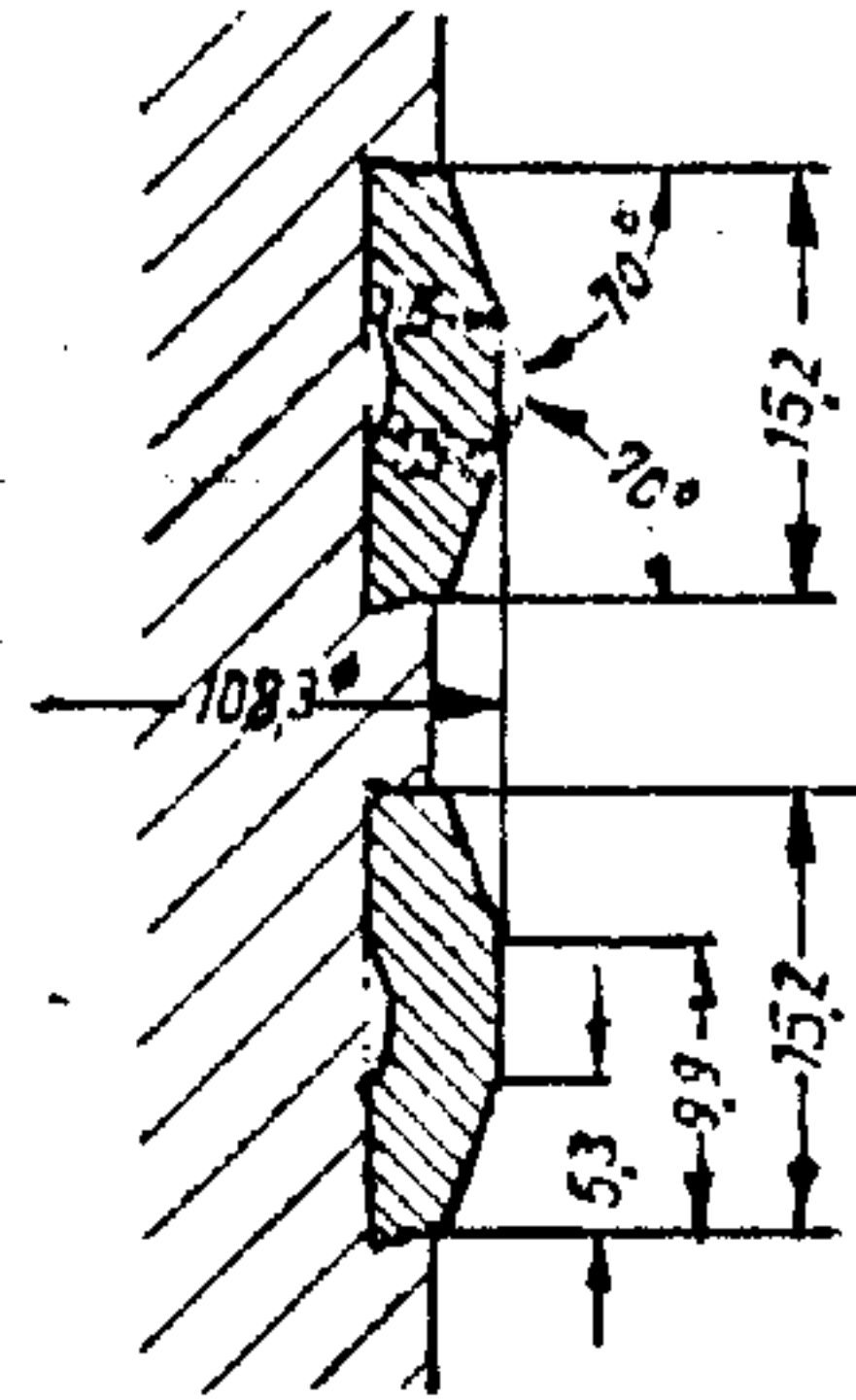
GR. 212

10

Gutmaße



geschweißt
 FES-Führung
 M1:1



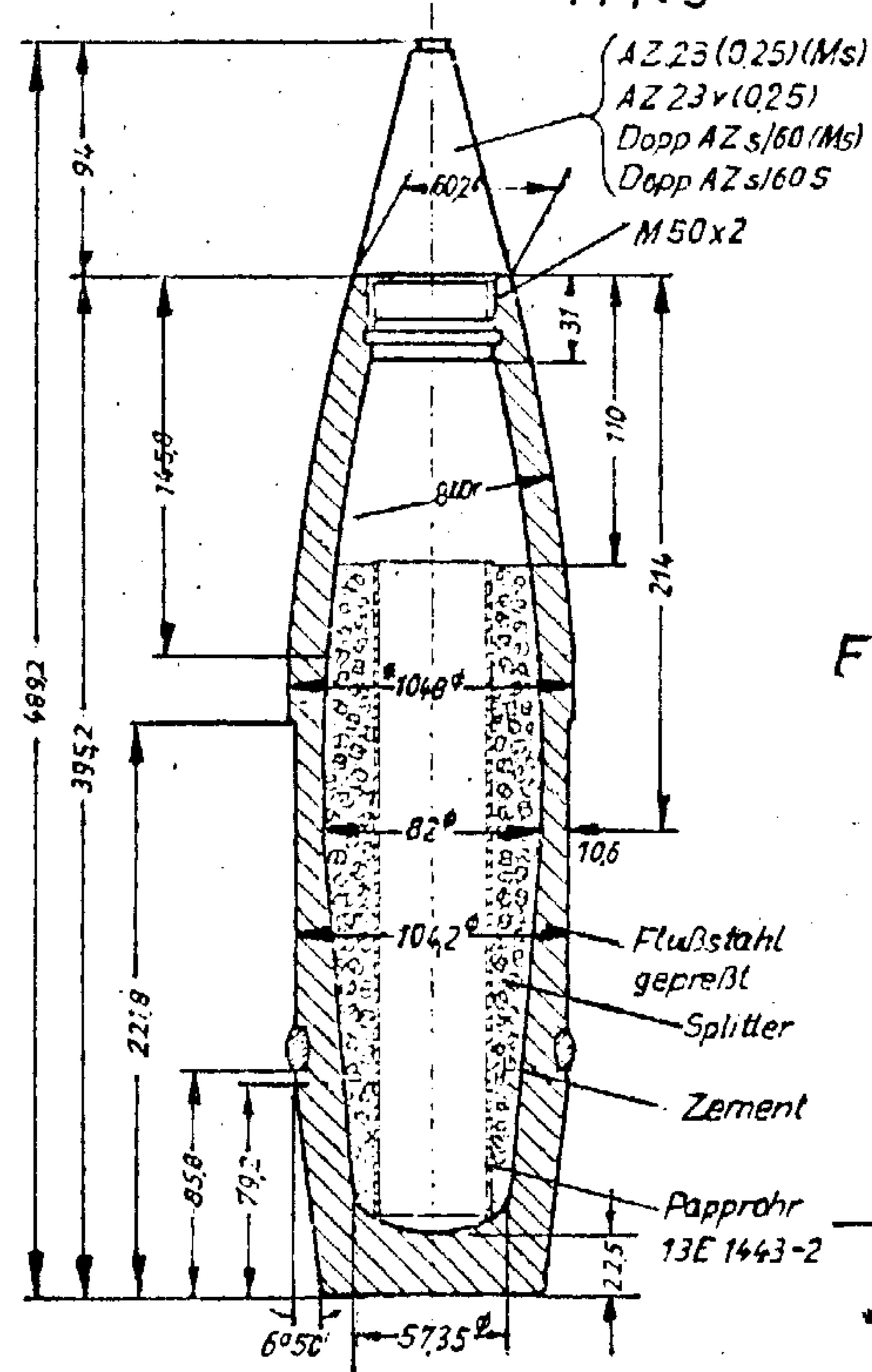
* Größtmaß nach Anstrich

10,5 cm Sprgr. 4971
 Zeichnung Nr. 13C1443
 M1:5

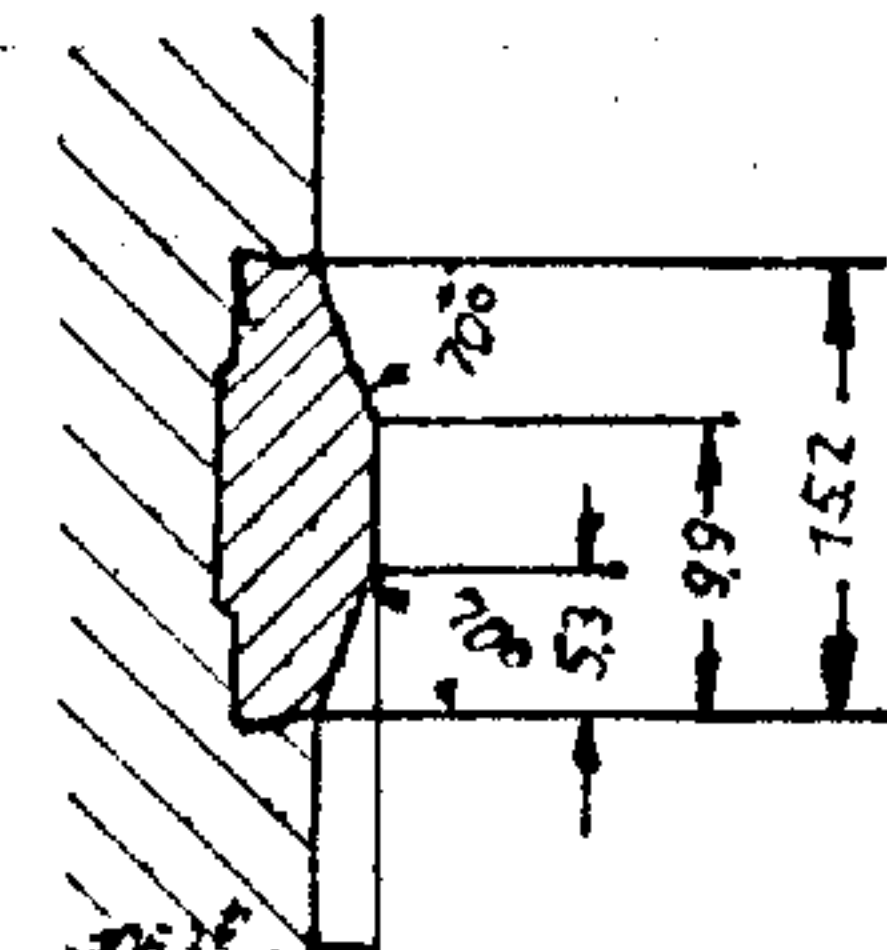
GR. 213

105

Gutmaße



FES-Führung
 M1:1



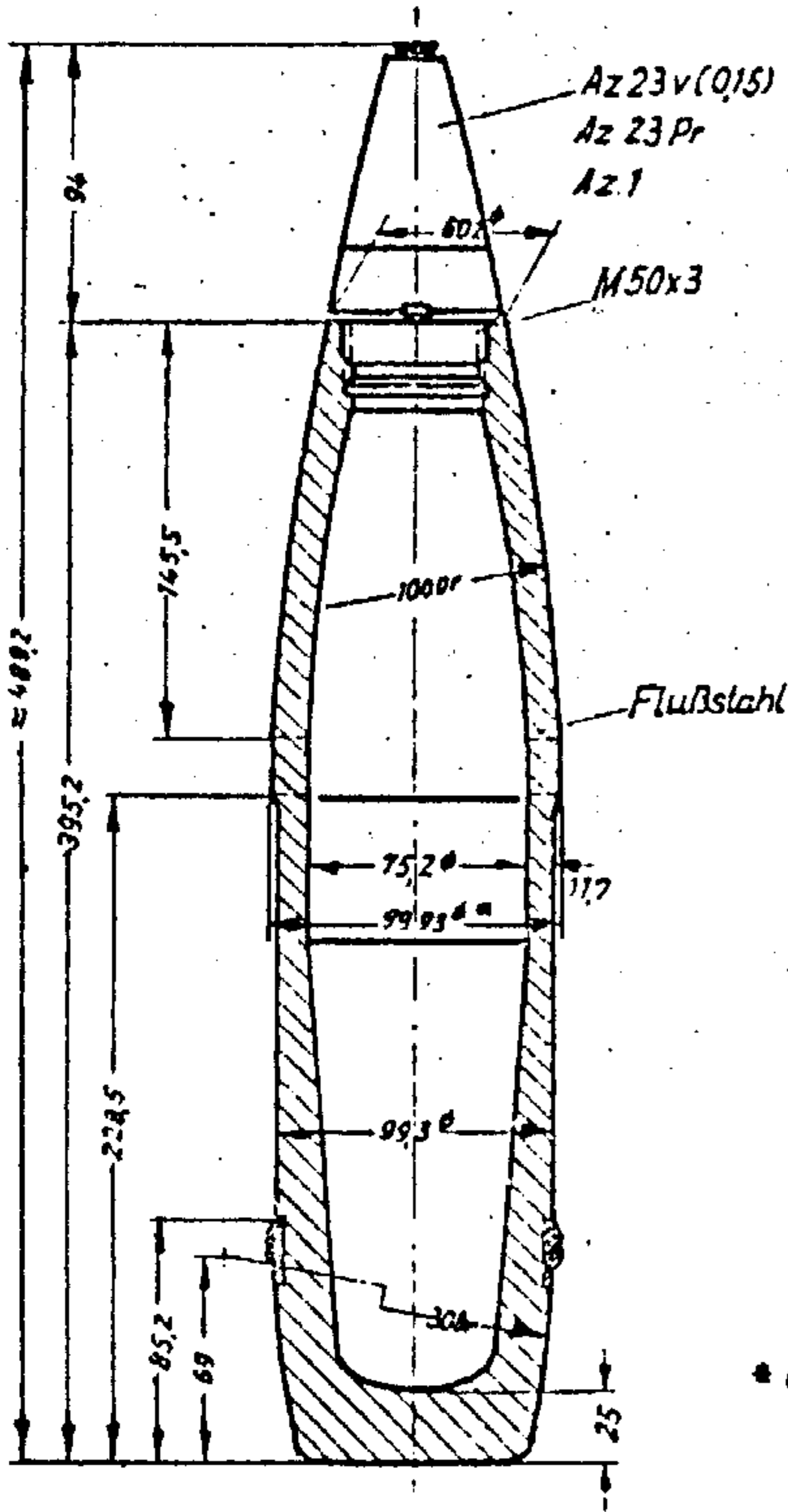
* Größtmaß nach Anstrich

Gewicht fertig m. A.Z. 23(0.25)(Ms) 15,60 kg
 Gewicht fertig m. A.Z. 23v(0.25) 14,81 kg
 Sprengstoff (gegossen) anschl. ZlddgR etwa kg

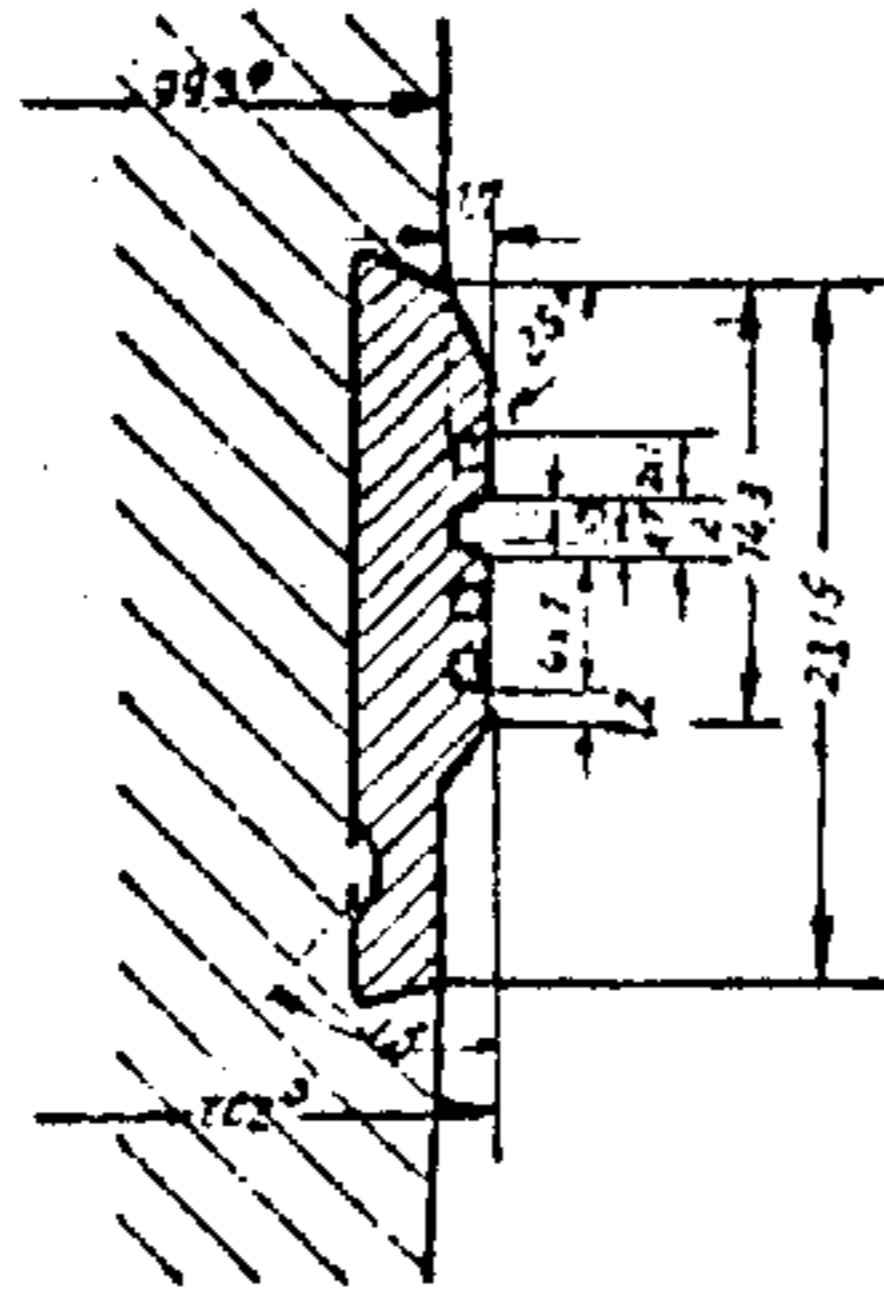
10,0 cm Sprgr.38(rum)
Zeichnung Nr. 013C 1581
M 1:5

G.R. 214

10



"Gutmaße"
FEW-Führung
M 1:1



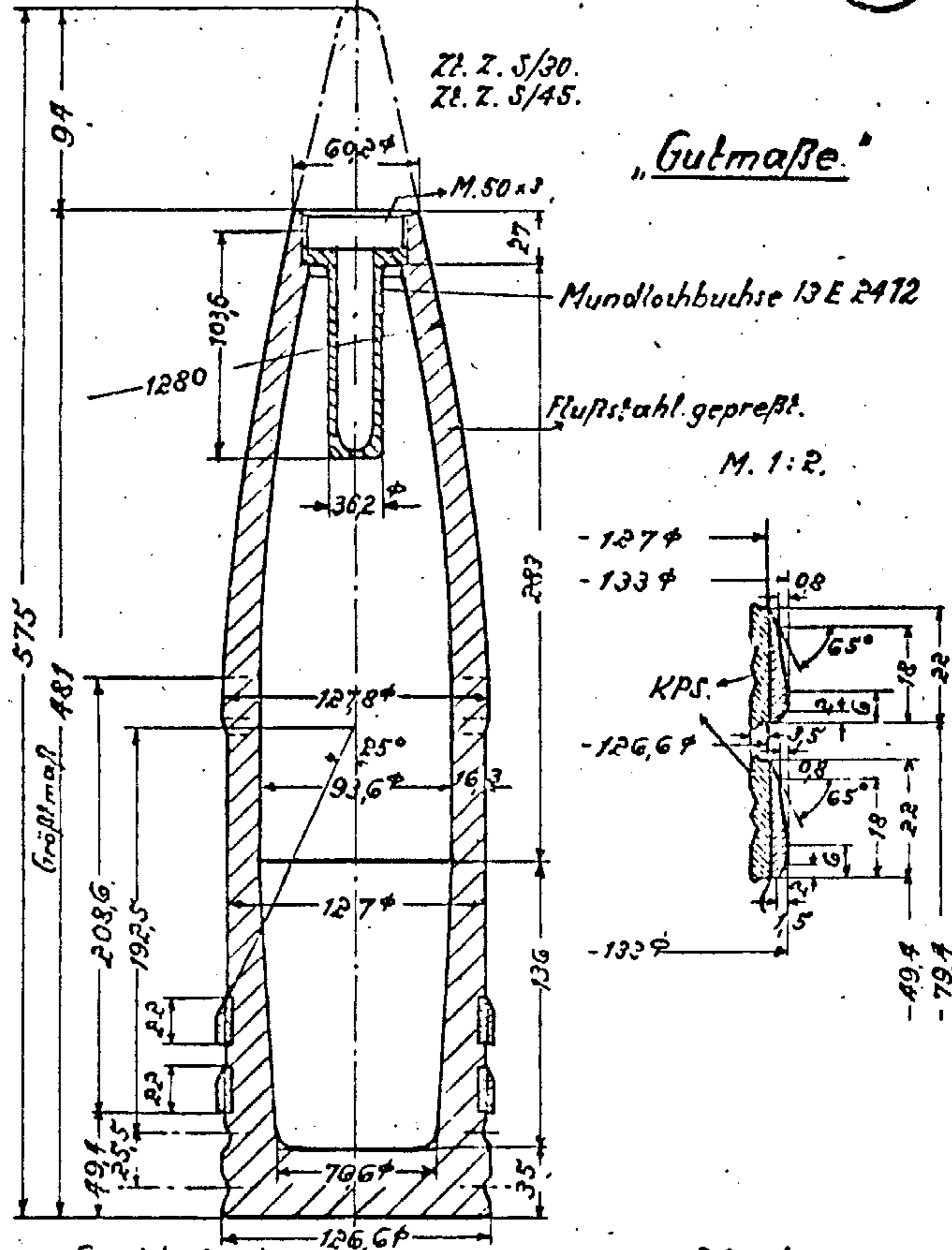
* Größtmaß nach Anstrich

Gewicht fertig mit A.Z. 23v (Q15) 13.65 kg
Sprengstoff (gegossen) einschl. gr. Zdläg. etwa kg

12,8 cm Sprgr. L/4.5.
Zeichnung Nr. 13.B. 1413.
M. 1:5.

ER 231

12,8



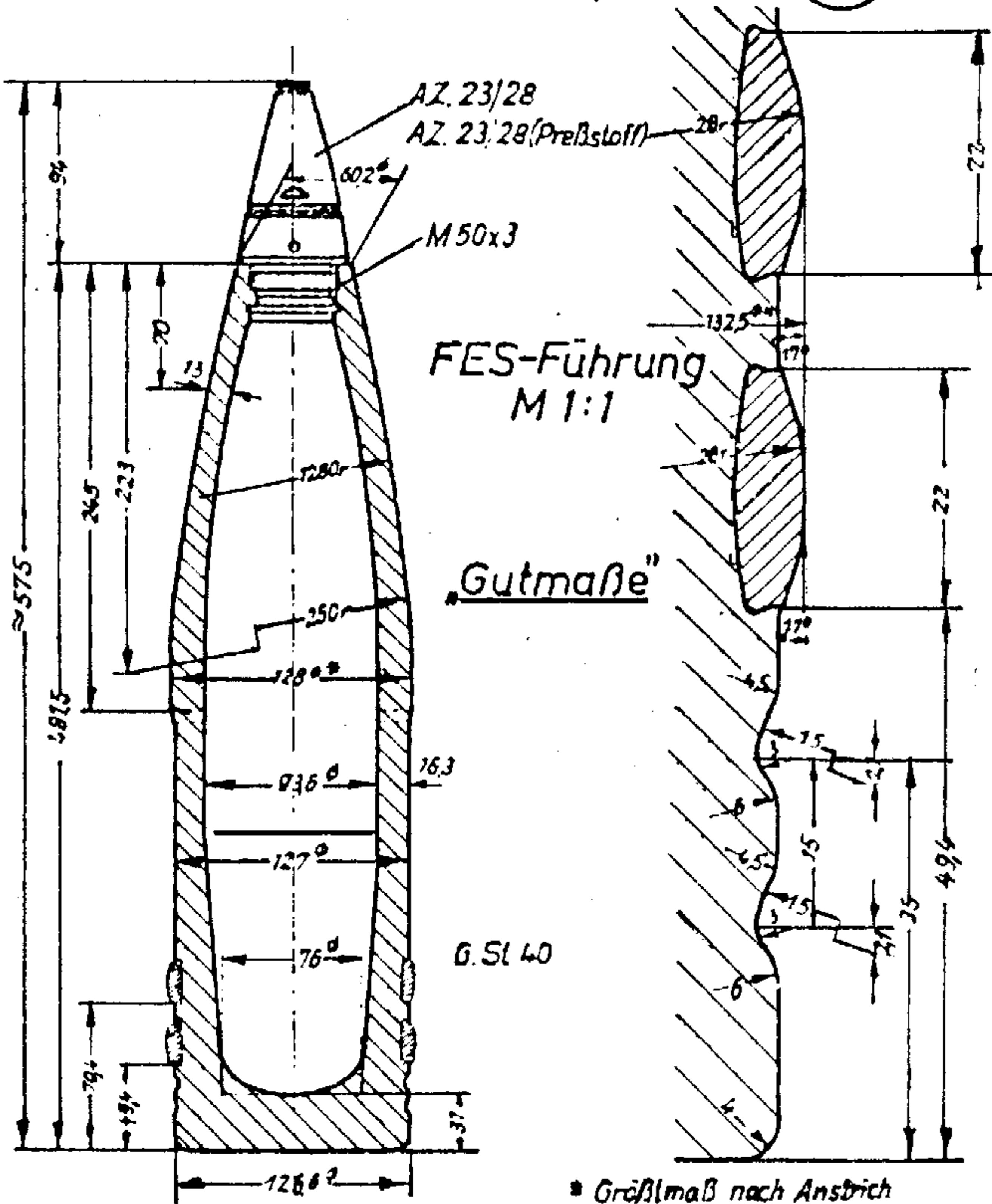
"Gutmaße"

Gewicht fertig m. Zl. Z. S/30 26.0 kg.
Sprengstoff (gegossen) einschl. Zdläg. etwa 3.5 "

12,8 cm Sprgr.Flak 40
 Zeichnung Nr.713B1405
 M 1:6

G.R. 234

12,8



* Größtmaß nach Anstrich

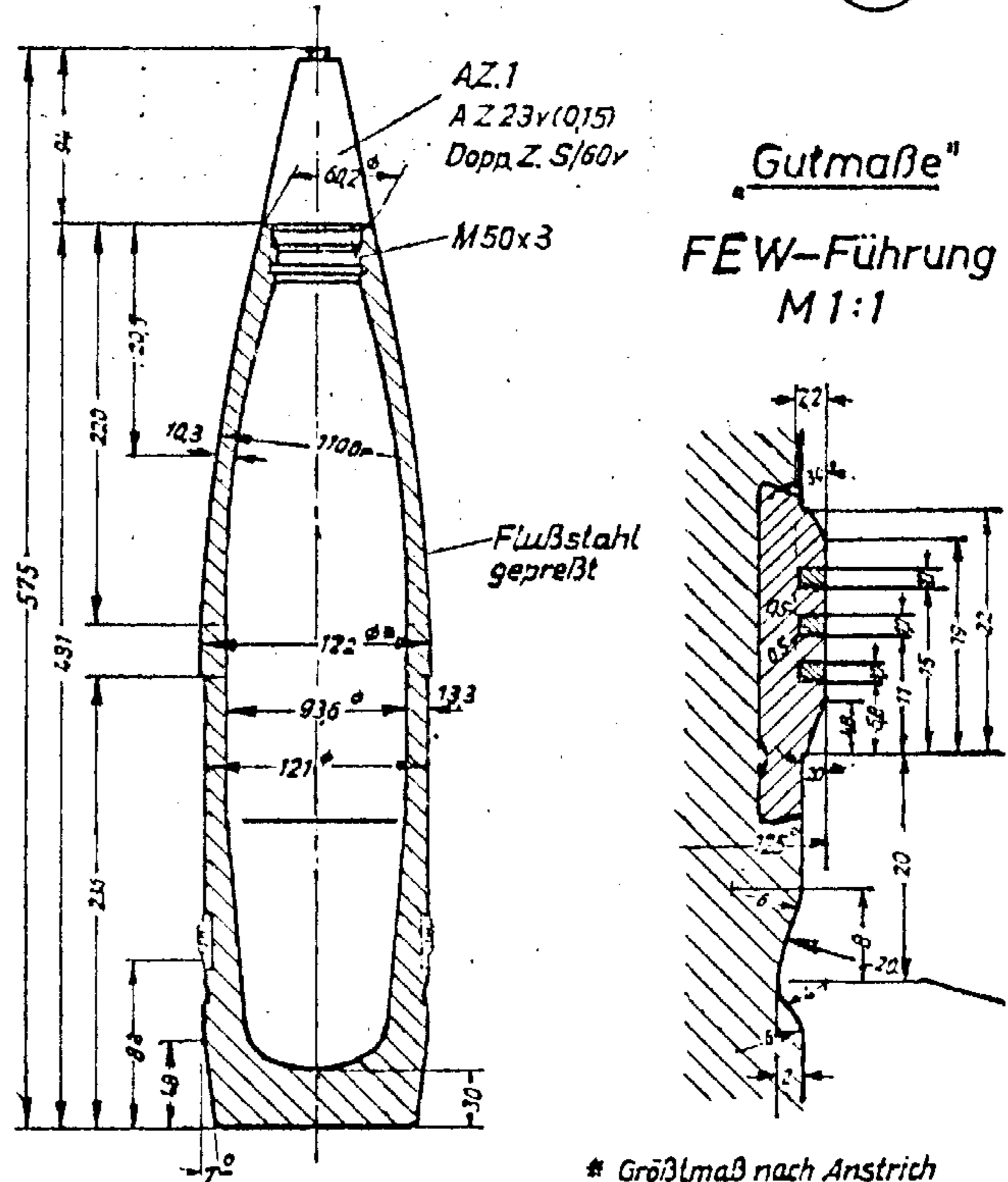
Gewicht fertig mit A.Z. 23.28
 Sprengstoff (gegossen) einschl. Zldlg. etwa

kg
 kg

12,2 cm Sprgr.
 Zeichnung Nr.13B1434
 M 1:6

G.R. 235

12,2



* Größtmaß nach Anstrich

Gewicht fertig mit A.Z. 1
 Sprengstoff (gegossen) einschl. gr. Zldlg. etwa

22,1 kg
 kg

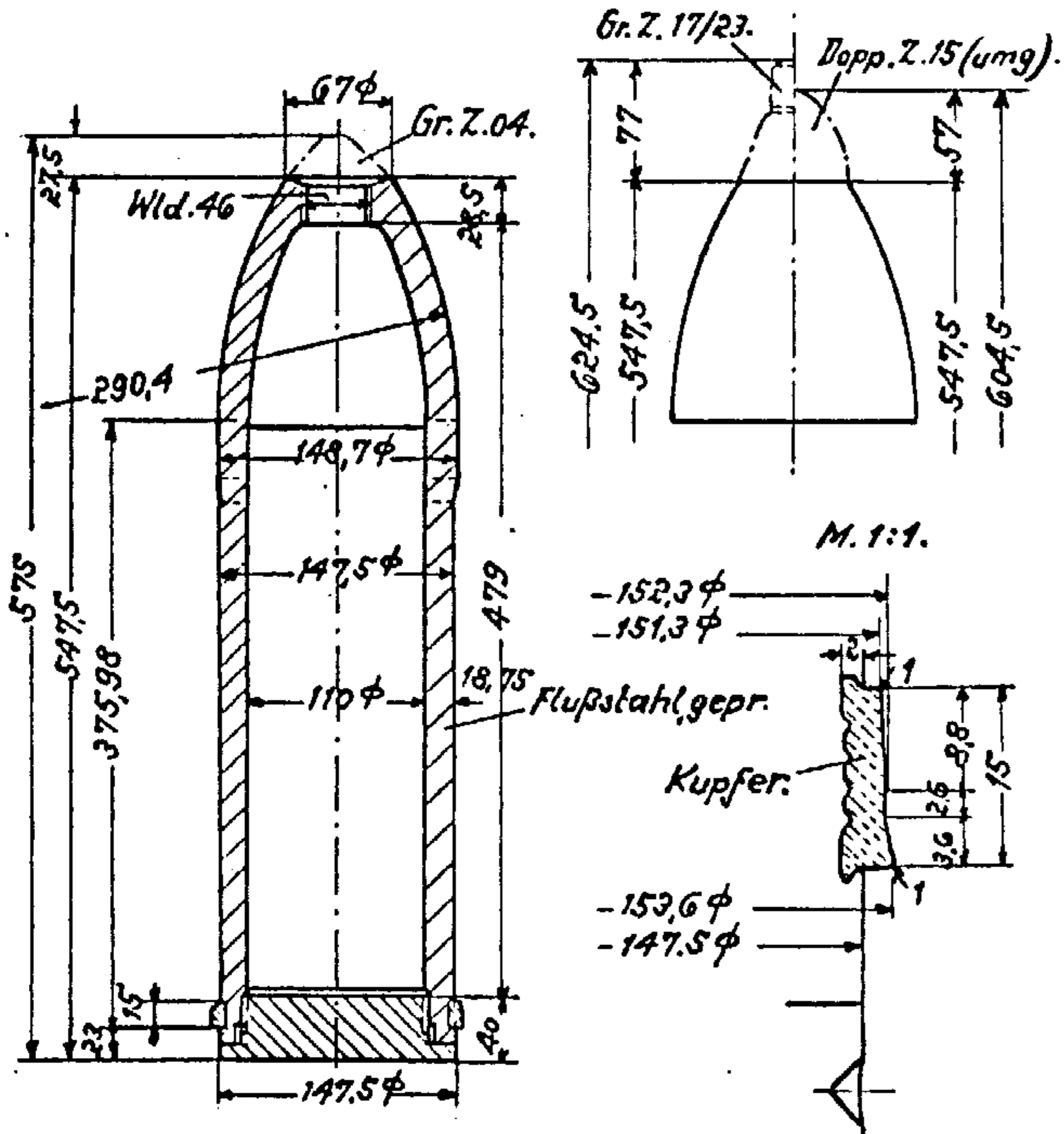
G.R 241

15

15 cm Gr. 12 n/A.

Zeichnung Fabo Nr. 19005.

M. 1:7,5.



Gewicht fertig m. Gr. Z. 04 41,8 kg.
 Sprengstoff (gepreßt) einschl. Zdlg. R. 5,2 "
 " " (gegossen) " " " 6,05 kg.

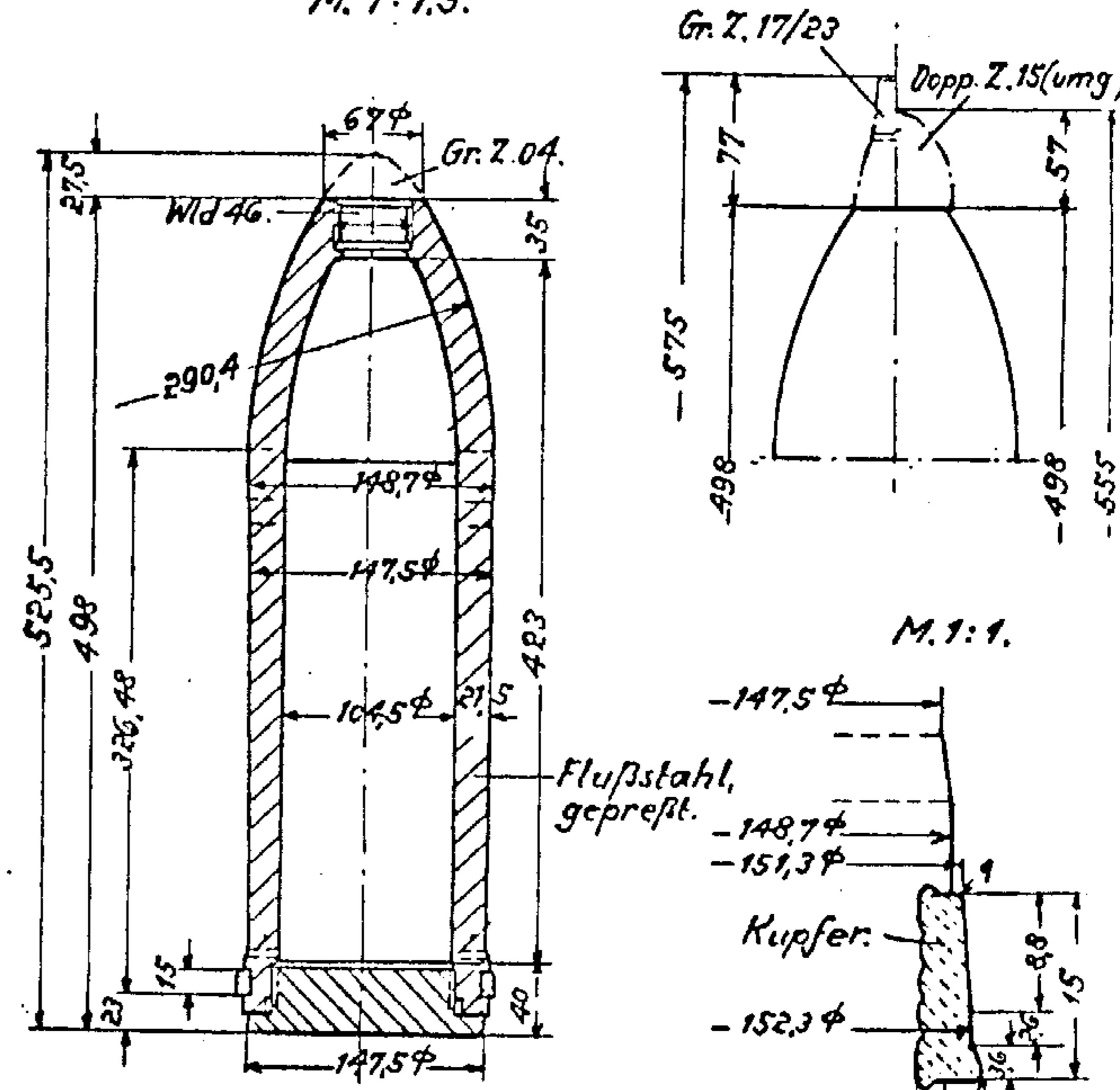
G.R 242

15

15 cm Gr. 12 (verst.)

Zeichnung Fabo Nr. 19844.

M. 1:7,5.

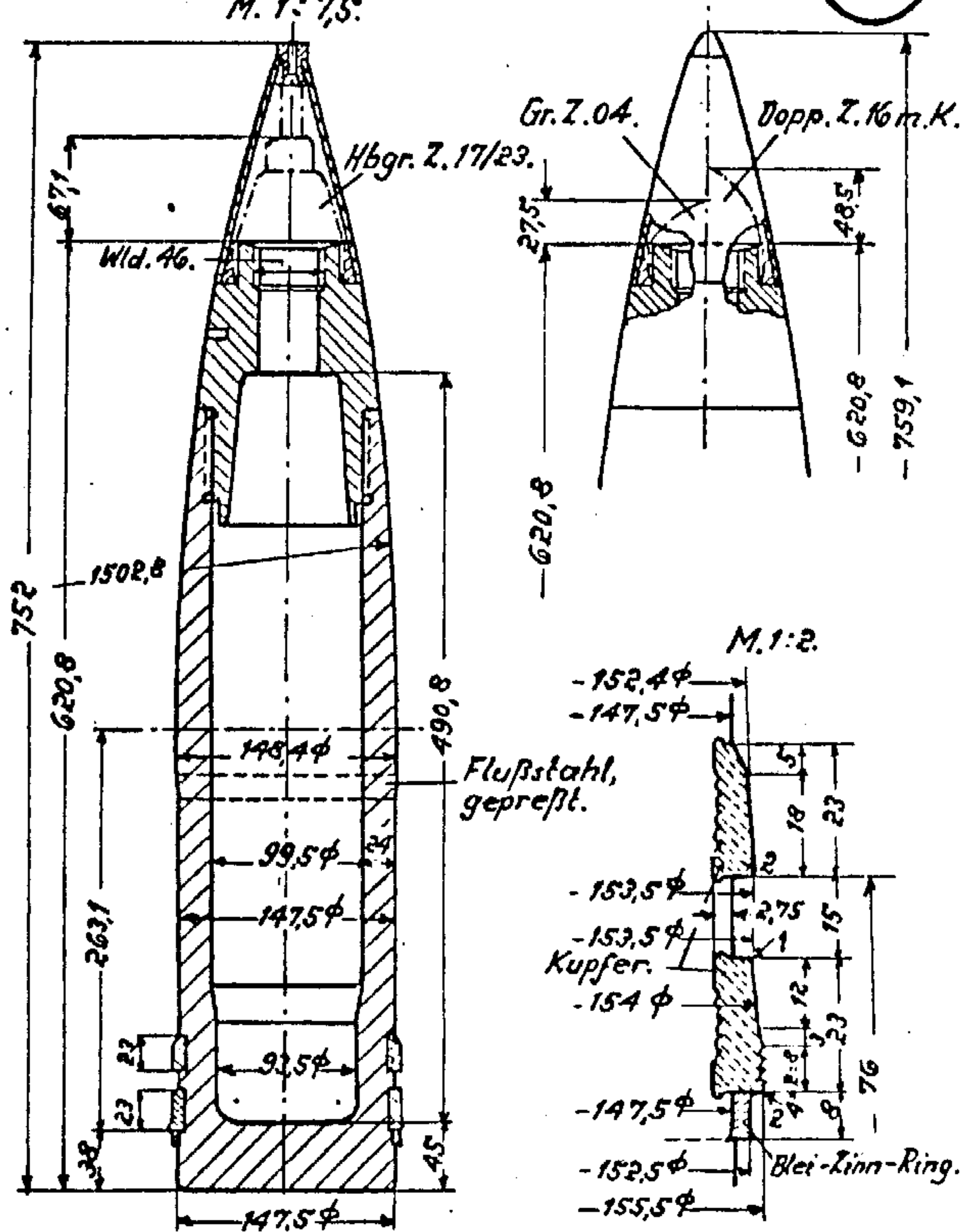


Gewicht fertig m. Gr. Z. 04 40,3 kg.
 Sprengstoff (gepr.) einschl. Zdlg. R. 4,2 "
 " " (geg.) " " " 5,0 kg.

15 cm Hbgr. 16.
Zeichnung Fabo Nr. 56706.
M. 1:7,5.

G. R 243

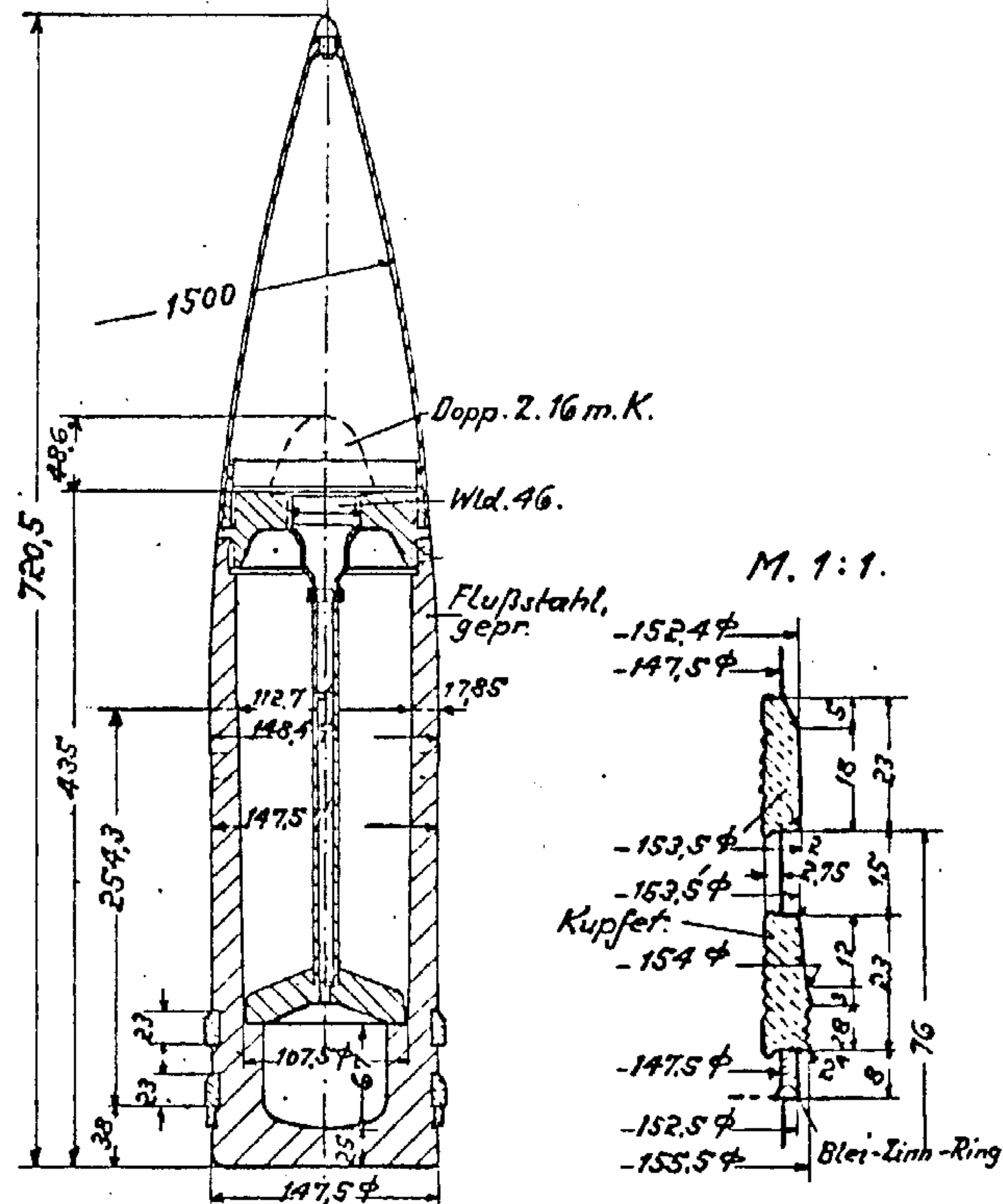
15



15 cm Hbschr. 16.
Zeichnung Fabo Nr. 19460.
M. 1:7,5.

G. R 244

15



Gewicht fertig nach Schußtafel 51.4 kg.
Sprengstoff (gepr.) einschl. Zdlg. u. Füllkörper R. 4.0 "
" (geg.) " " R. 4.6 kg.

Gewicht fertig m. Dopp. Z. 16 m. K. 52.8 kg.
Sprengstoff (Spr. Schw. P). 0.55 kg.

15cm Gr. 18. a.A.

Zeichnung Nr. 2 I 773.

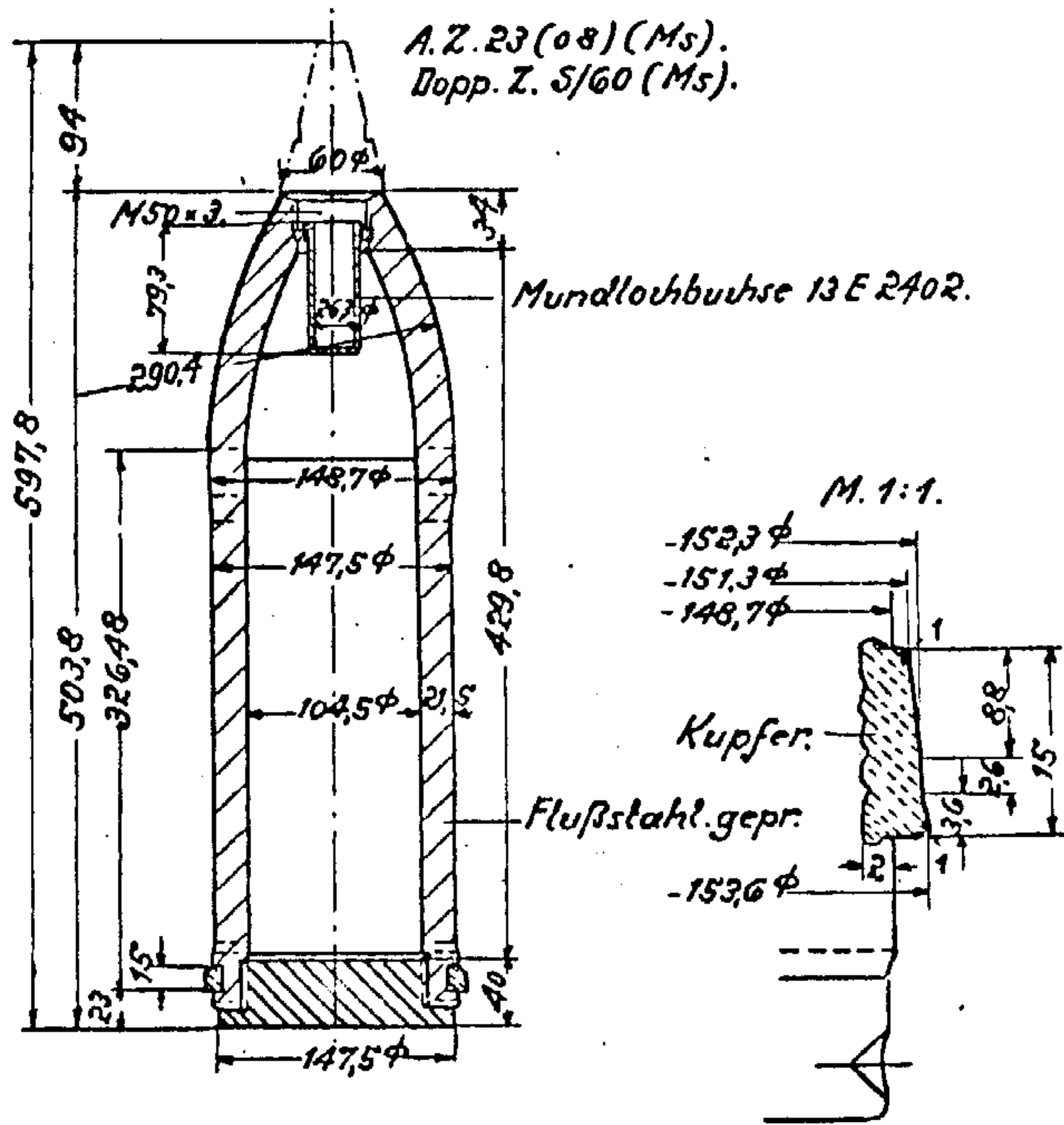
M. 1:7,5.

G.R 245

15

A.Z. 23 (08) (Ms).
Dopp. Z. S/60 (Ms).

Mundlochbüchse 13 E 2402.



Gewicht fertig nach Schußtafel 40,8 kg.
Sprengstoff (gepreßt) einschl. Zdlg. R. . 4,25 "
" " (gegossen) " " R. 5,0 kg.

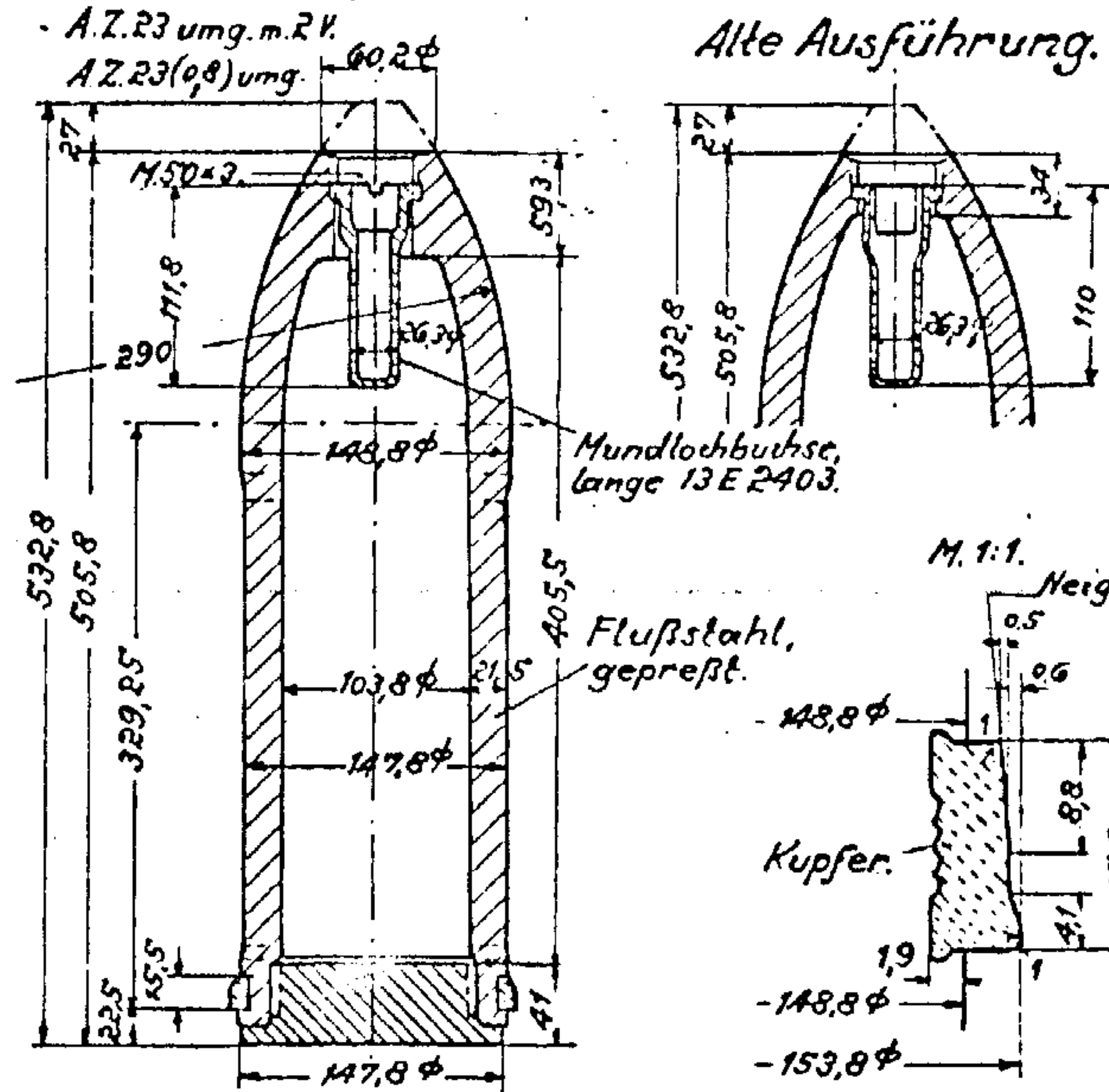
15cm Gr. 18.

Zeichnung Nr. 13 C 1501.

M. 1:7,5.

"Gutmaße."

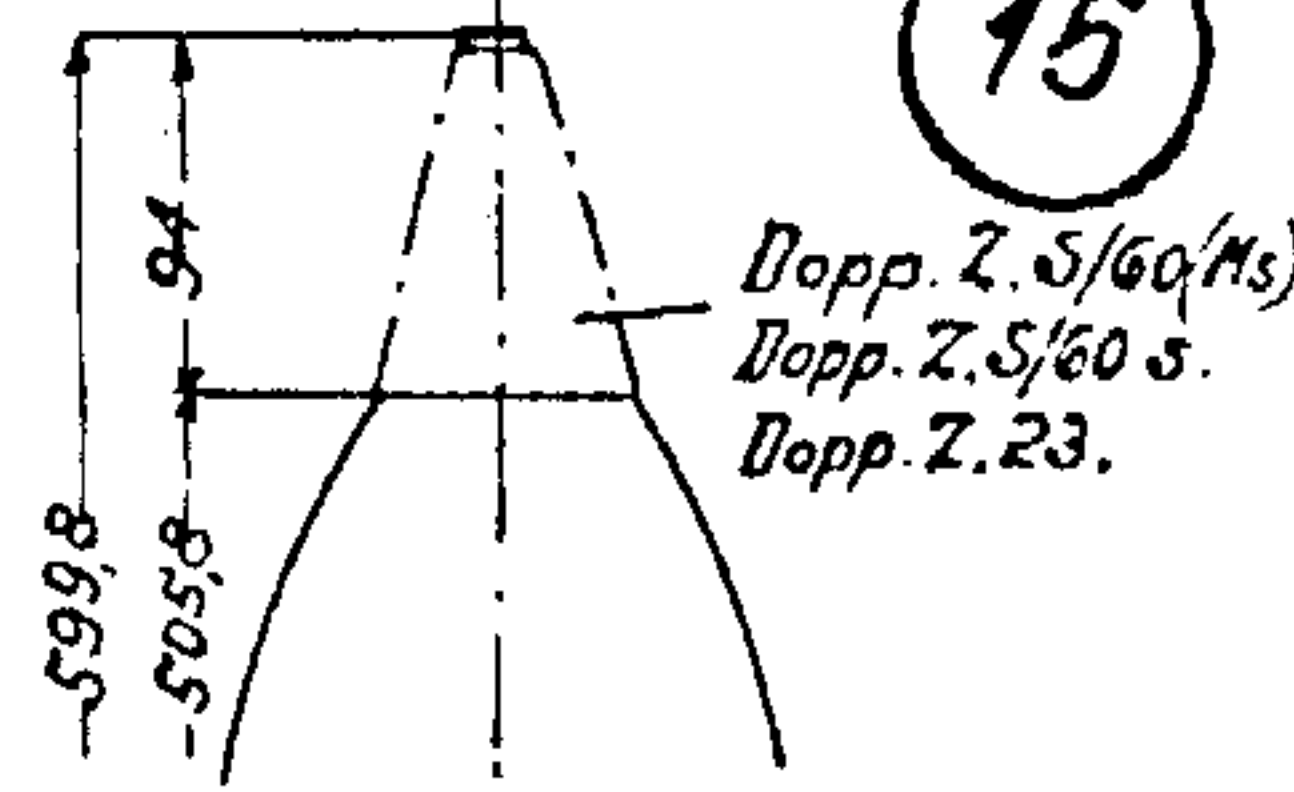
A.Z. 23 umg. m. 2 V.
A.Z. 23 (08) umg.



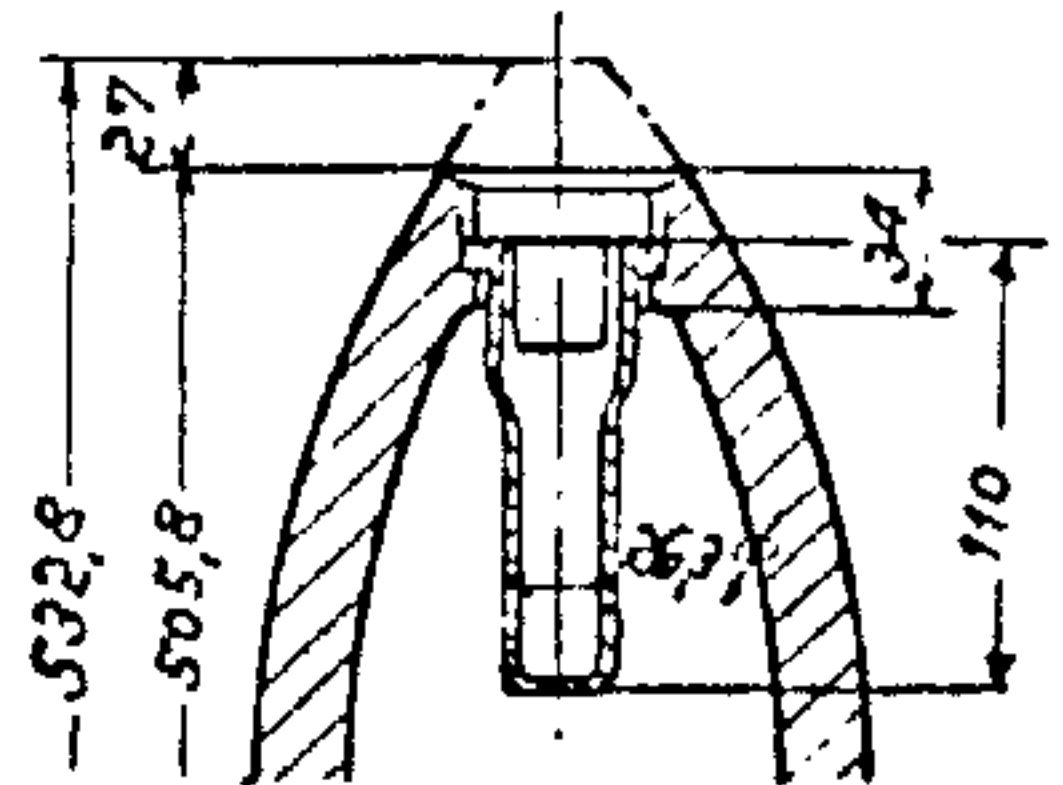
Gewicht fertig nach Schußtafel 40,8 kg.
Sprengstoff (gepreßt) einschl. Zdlg. R. . etwa 4,2 kg.
" " (gegossen) " " R. . etwa 5,0 kg.

G.R 246a

15

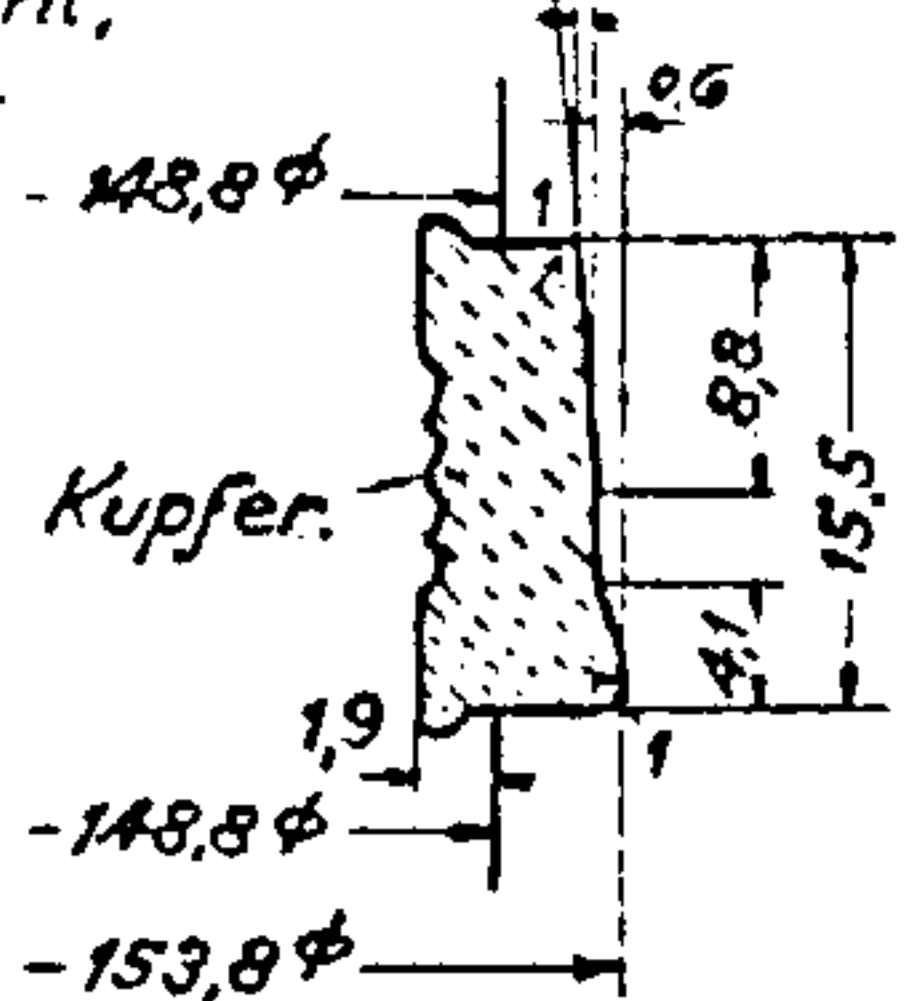


Alte Ausführung.



Mundlochbüchse,
Länge 13 E 2403.

M. 1:1.
Neigung
0,5 1:176



G. R 247a

15

15 cm Gr. 14 umg.

Zeichnung Nr. 13 C 1502.

M. 1:7.5.

„Gulmaße.“

G. R 248a

15

15 cm Hbgr. 16. umg.

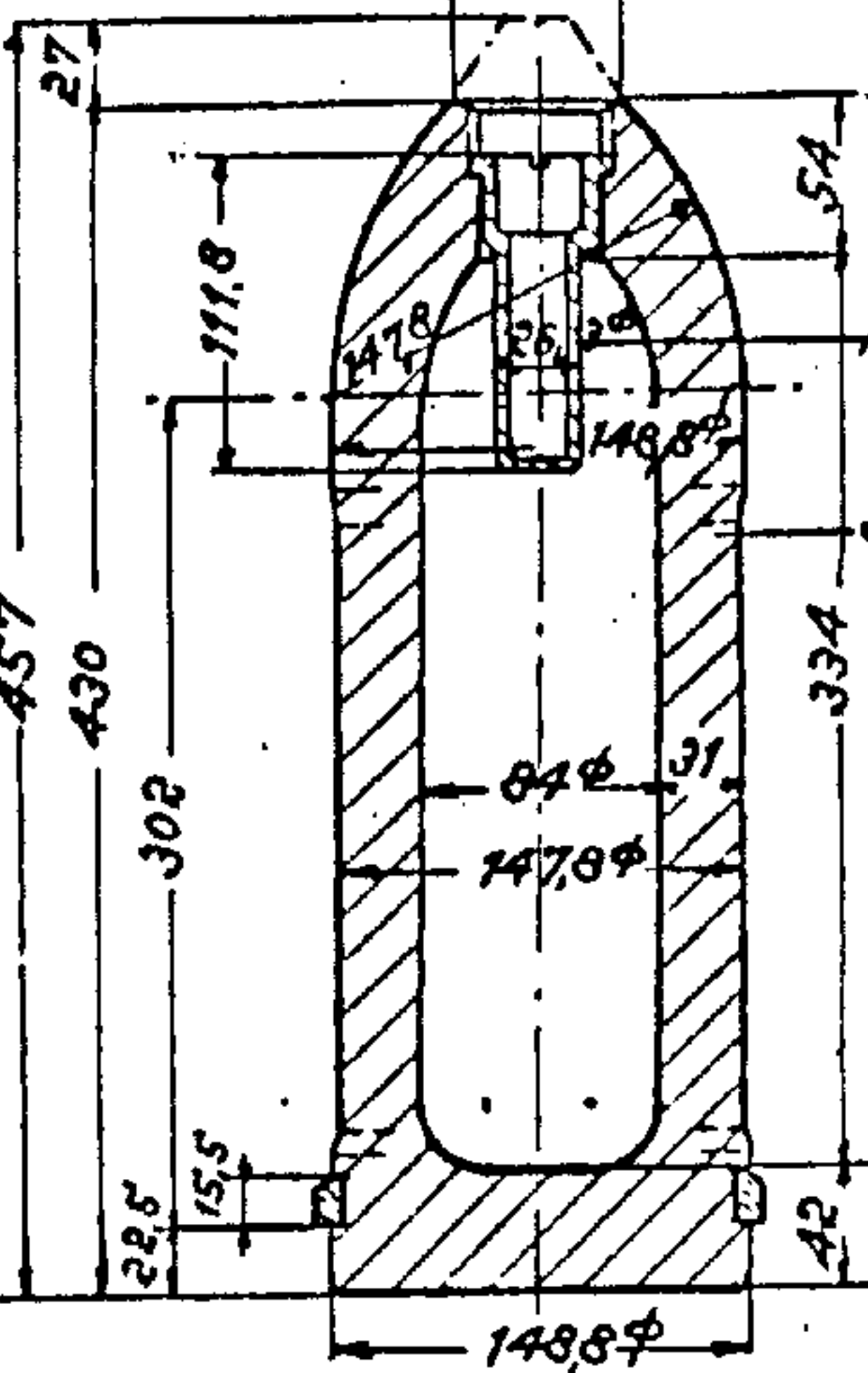
Zeichnung Nr. 13 C 1503.

M. 1:7.5.

A. Z. 23 umg. m. 2 V.

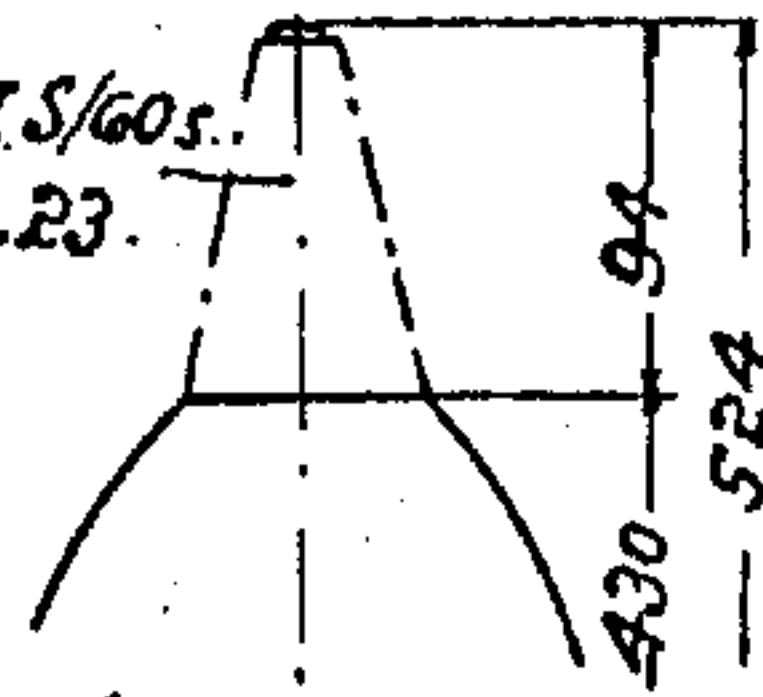
A. Z. 23(0,8) umg. $60,2\phi$

Dopp. Z. S/60 s.
Dopp. Z. 23.

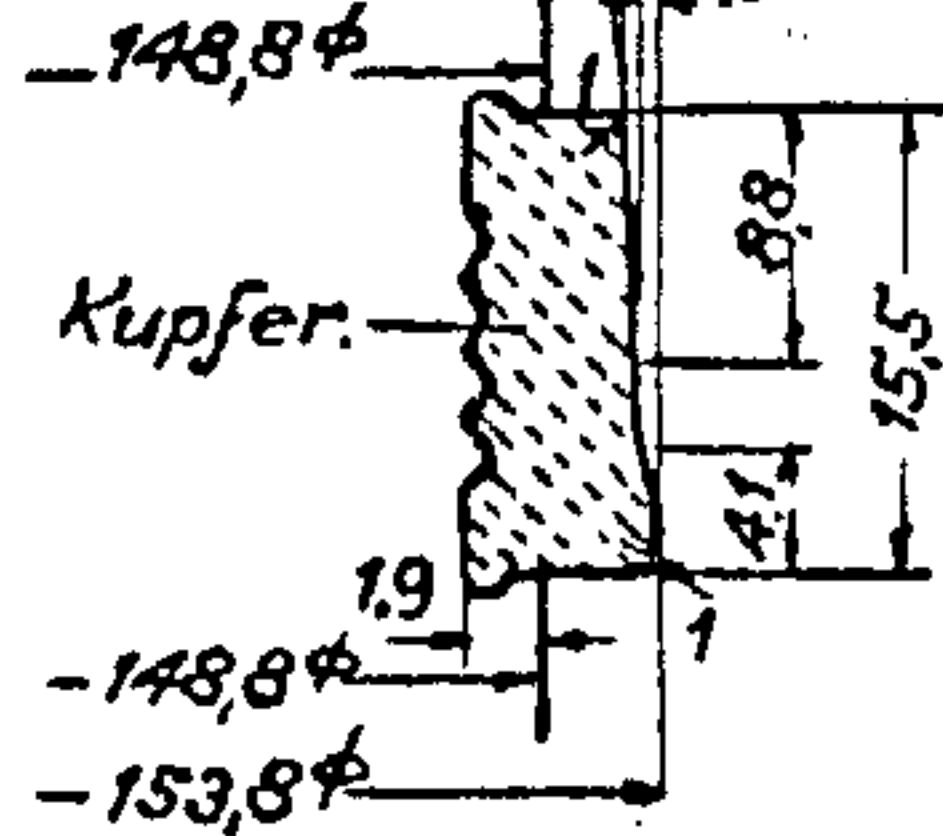


Mundlohbühse, lange.
13 E 2403.

Stahlguß.

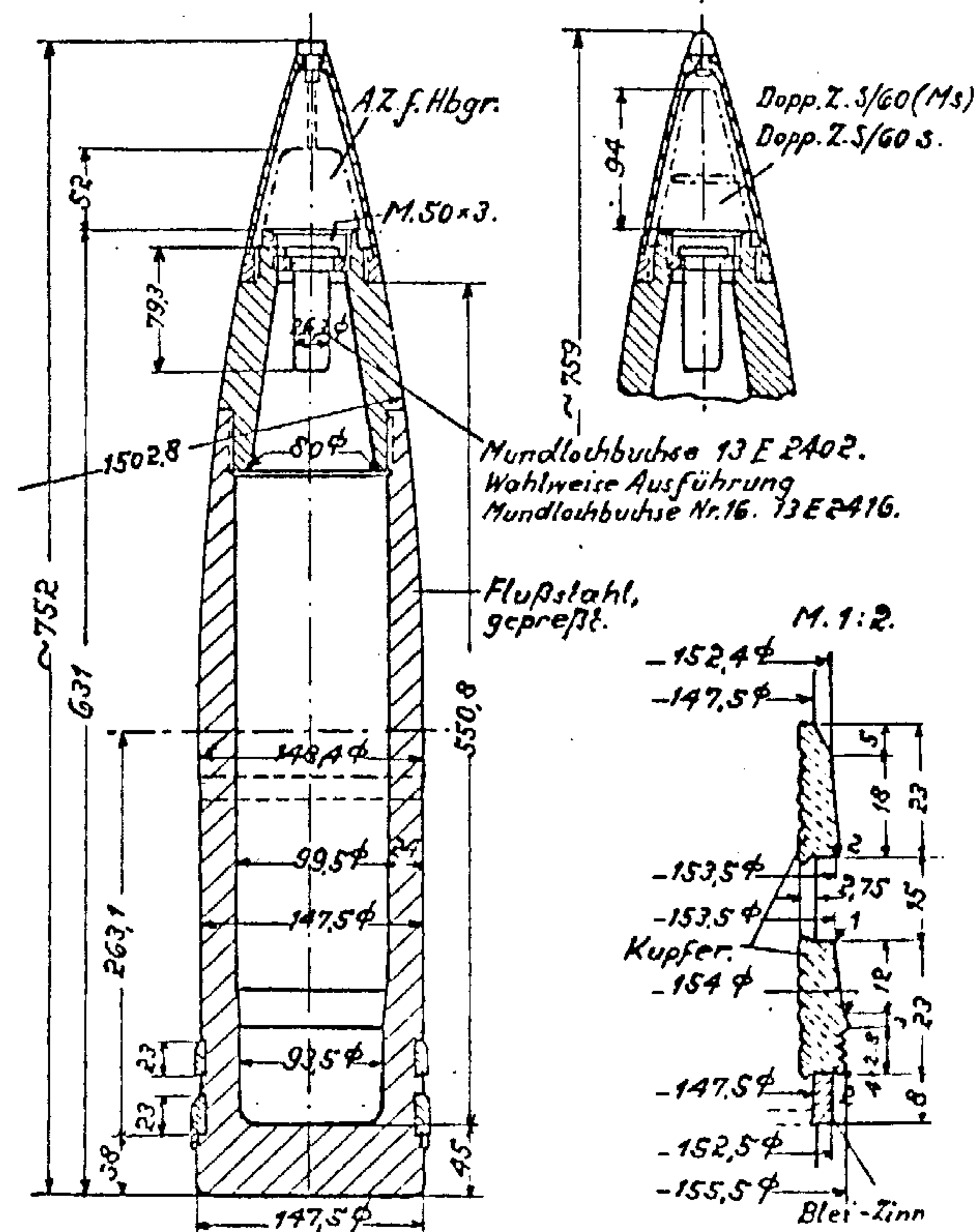


M. 1:1.
Neigung 1:17.6.



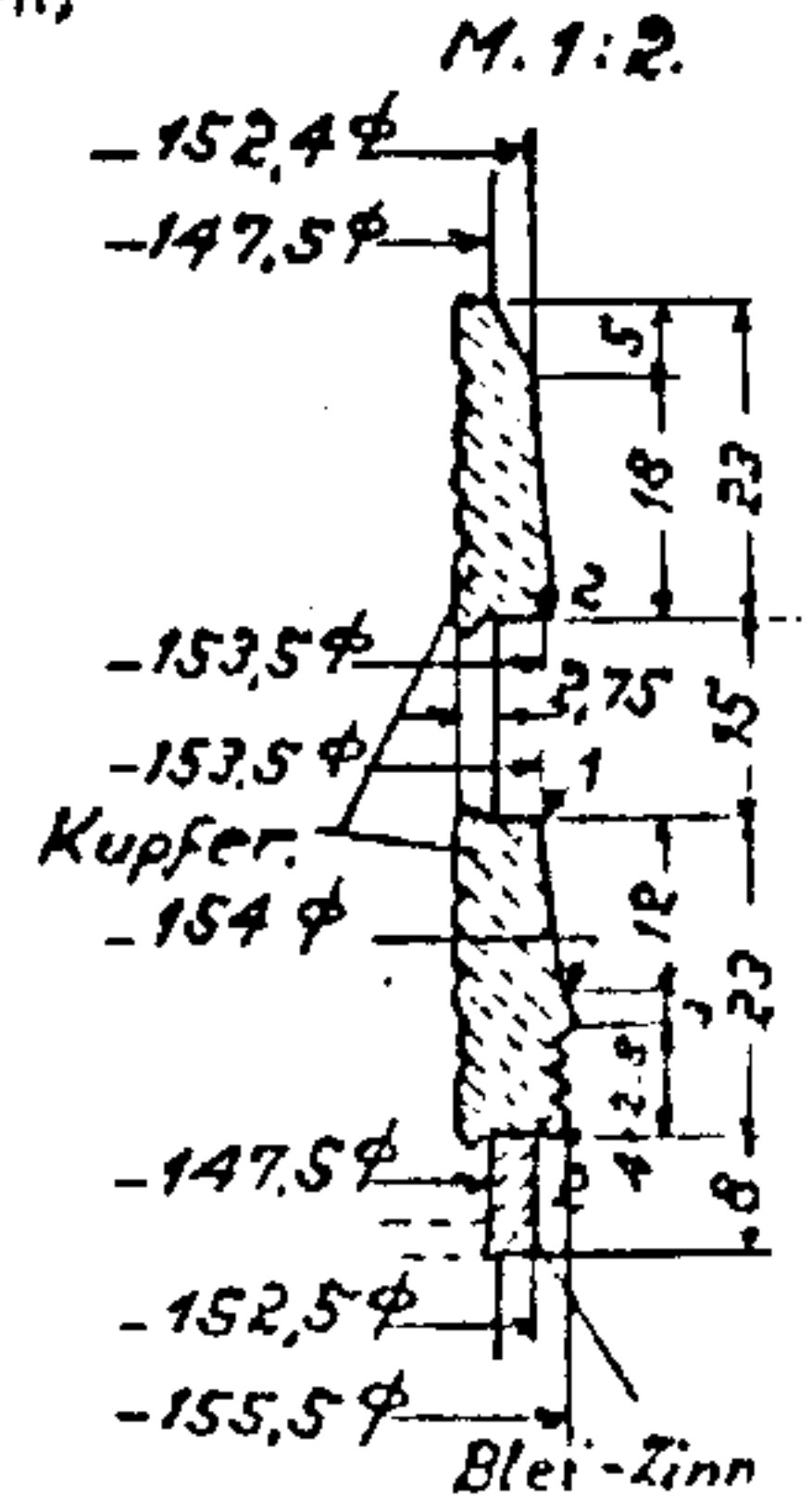
Gewicht fertig nach Schußtafel 41,8 kg.

Sprengstoff (gegossen) einschl. Zdtg. R.
u. Füllkörper etwa 2,6 kg.



Mundlohbühse 13 E 2402.
Wahlweise Ausführung
Mundlohbühse Nr. 16. 13 E 2416.

Flußstahl,
gepreßt.



Gewicht fertig nach Schußtafel 51,4 kg.

Sprengstoff (gepreßt) einschl. Zdtg. R. . . etwa 4,0 kg.
" " (gegossen) " " R. . . etwa 4,8 kg.

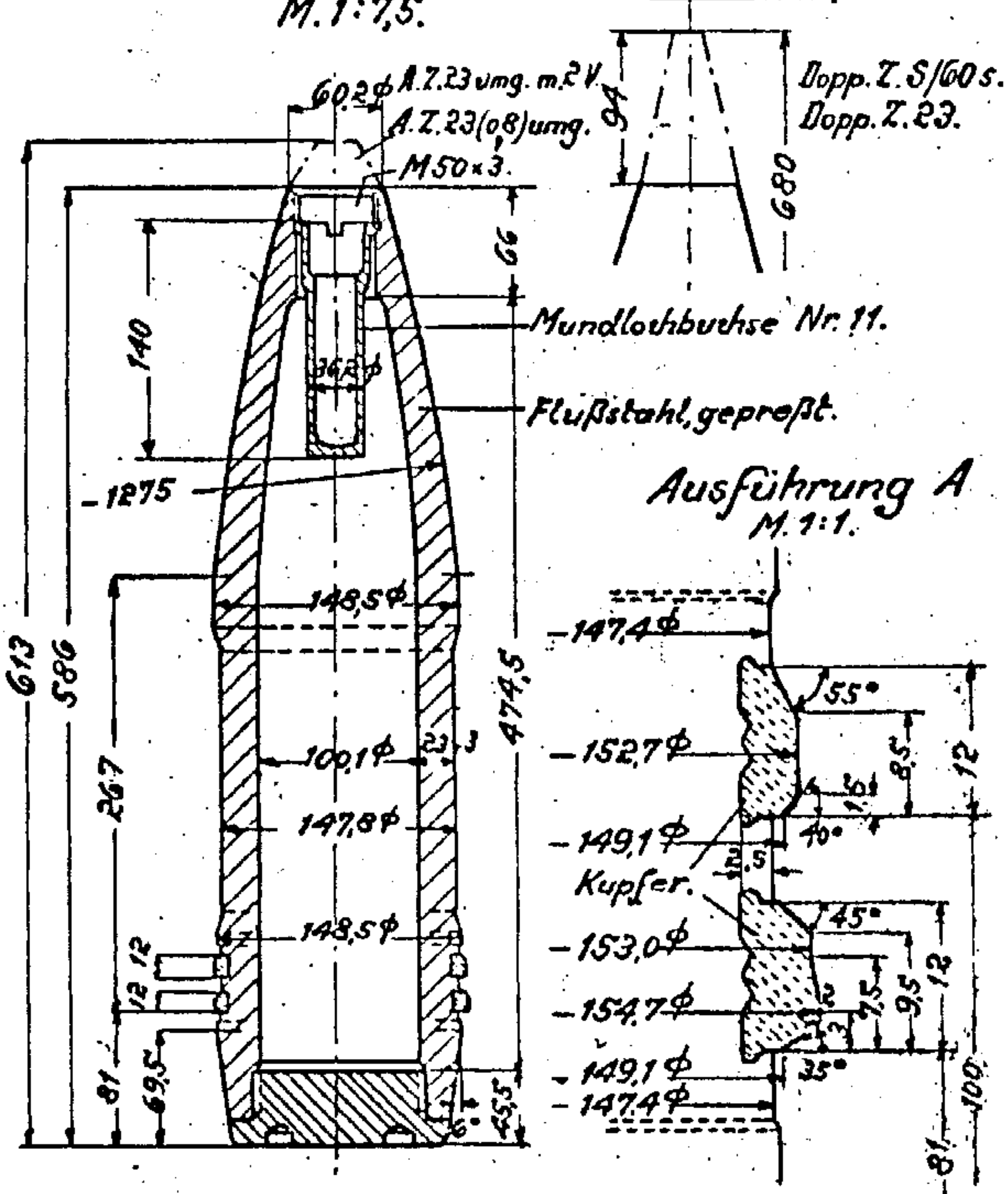
15 cm Gr. 19.

G.R 249 a

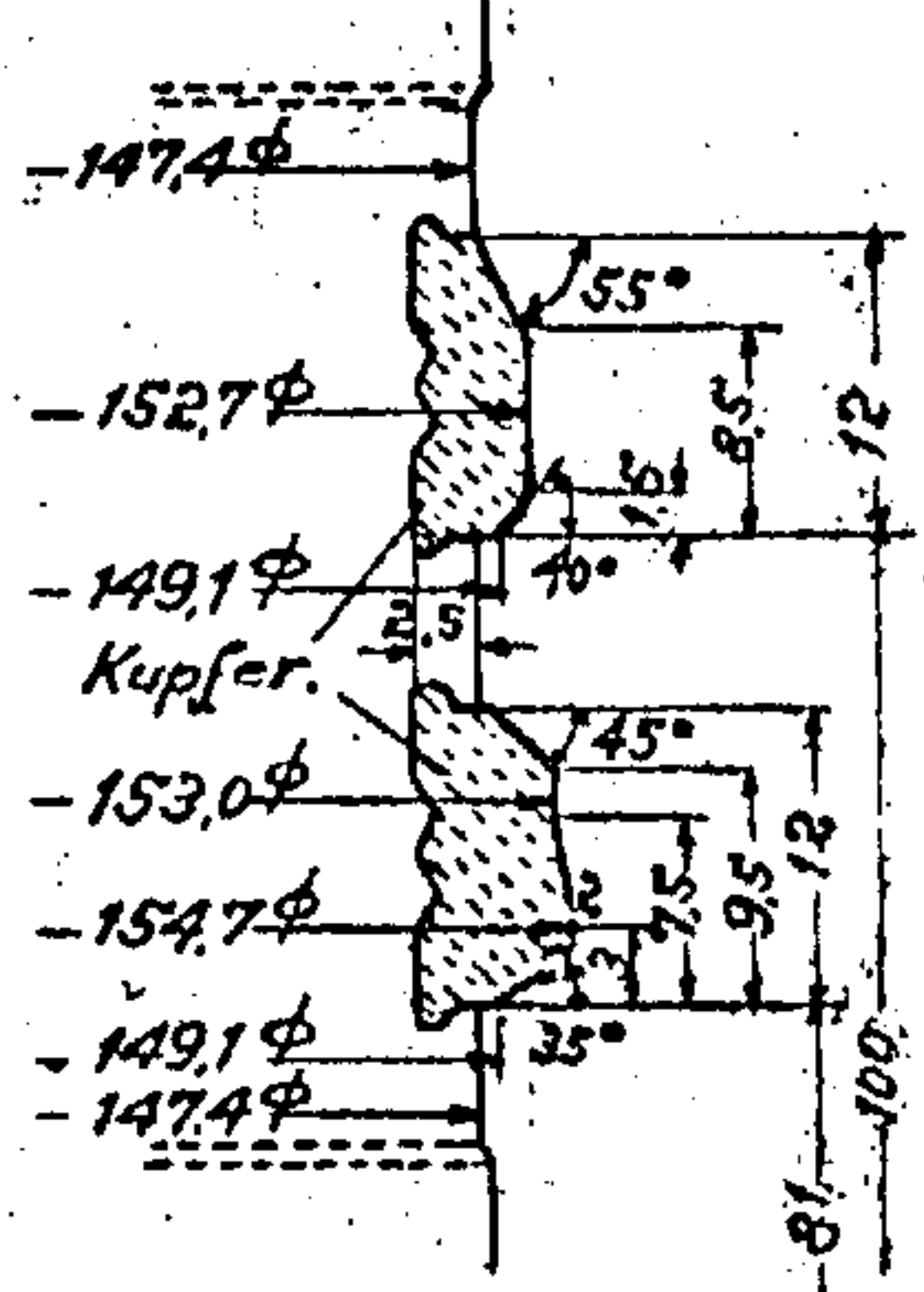
15

Zeichnung Nr. 13. C. 1504.
M. 1:7,5.

„Gutmaße“



Ausführung A
M. 1:1.



Gewicht fertig m. A.Z. 23 (0,8) umg. 43,5 kg
Sprengstoff (gepreßt) einschl. Zdlg. R. etwa 4,3 kg.
" " (gegossen) " " R. etwa 5,1 kg.

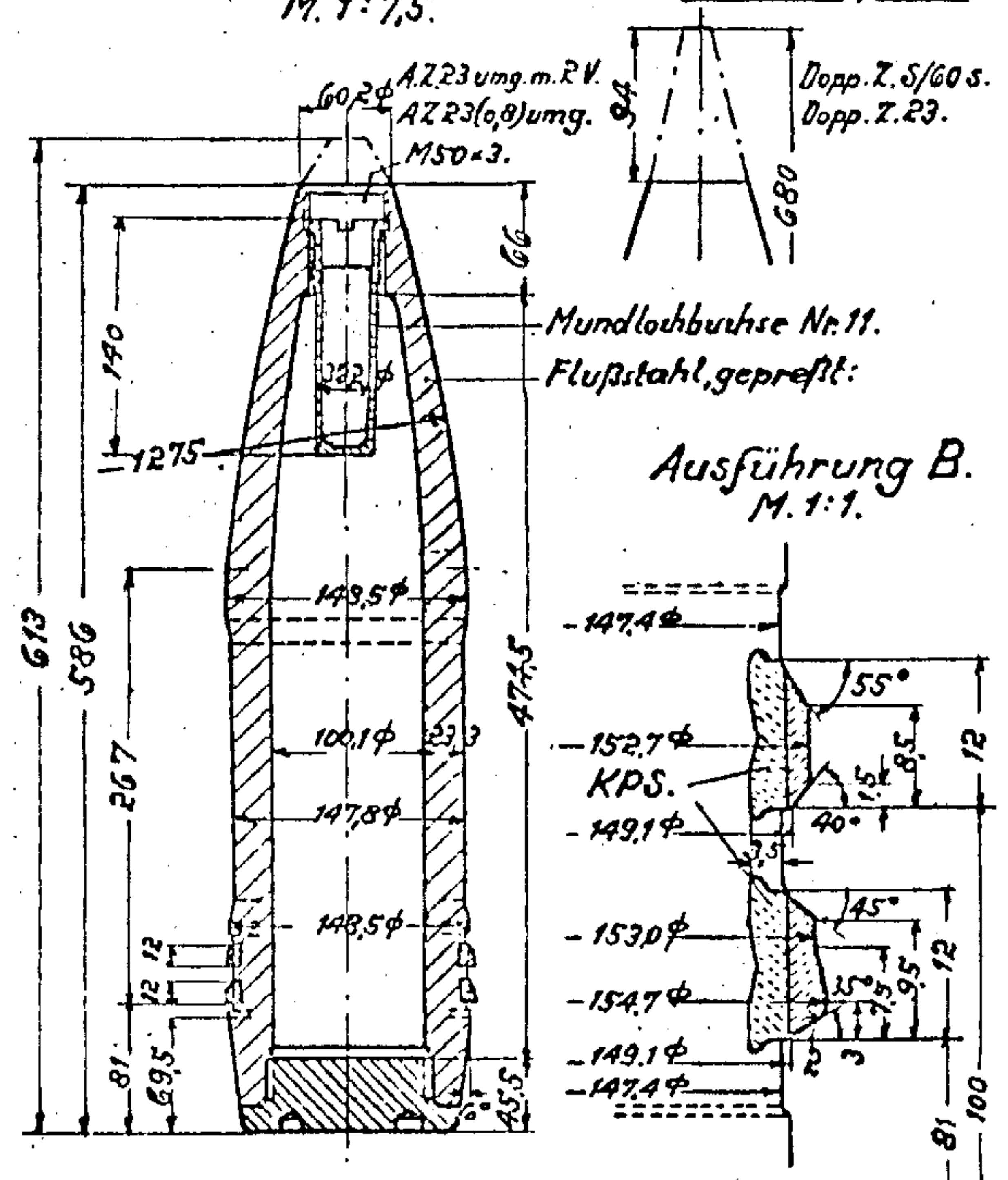
15 cm Gr. 19.

G.R 250 a

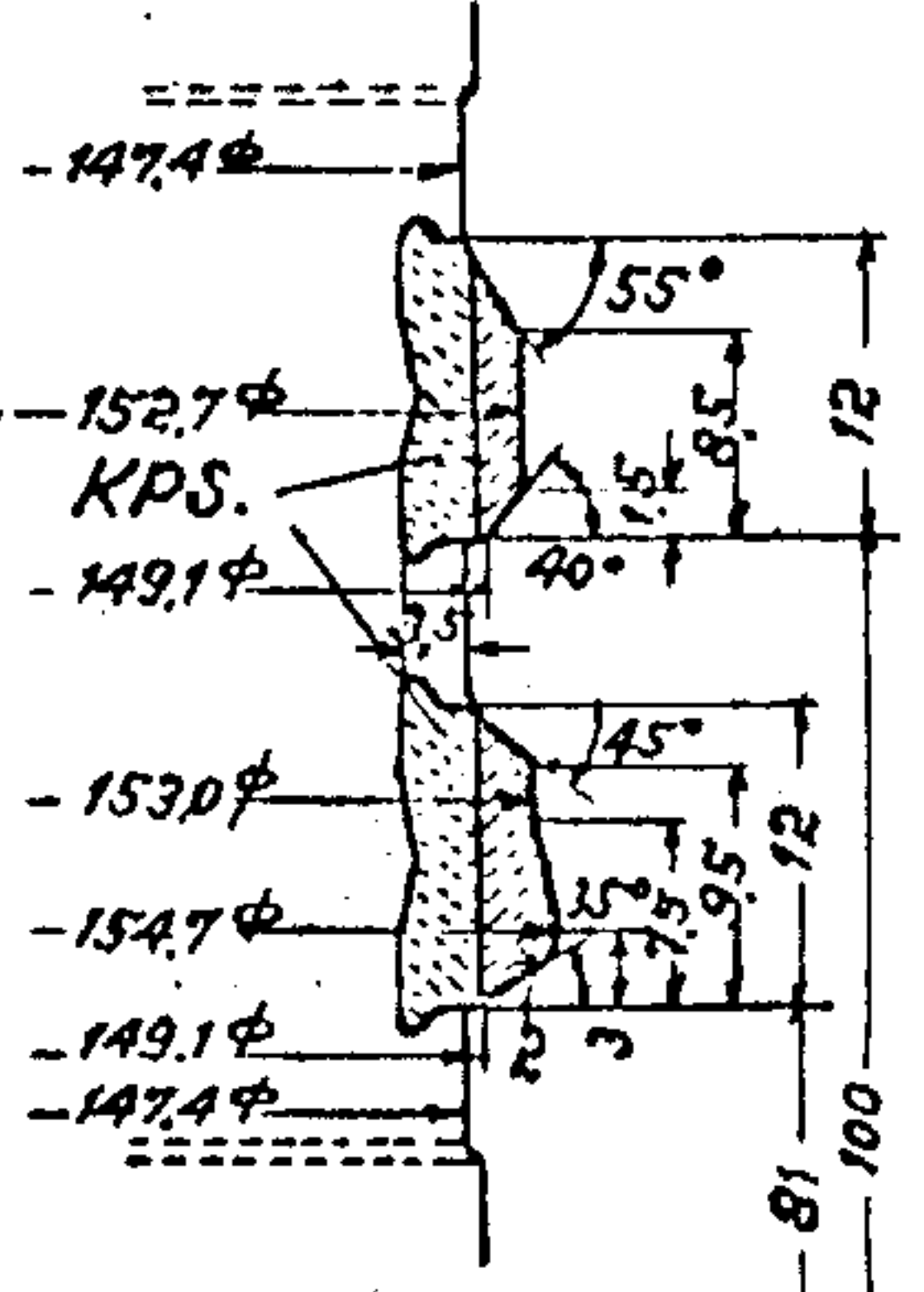
15

Zeichnung Nr. 13. C. 1504.
M. 1:7,5.

„Gutmaße“



Ausführung B.
M. 1:1.



Gewicht fertig m. A.Z. 23 (0,8) umg. 43,5 kg.
Sprengstoff (gepreßt) einschl. Zdlg. R. etwa 4,3 kg.
" " (gegossen) " " R. etwa 5,1 kg.

15cm Gr. 19. Kh.

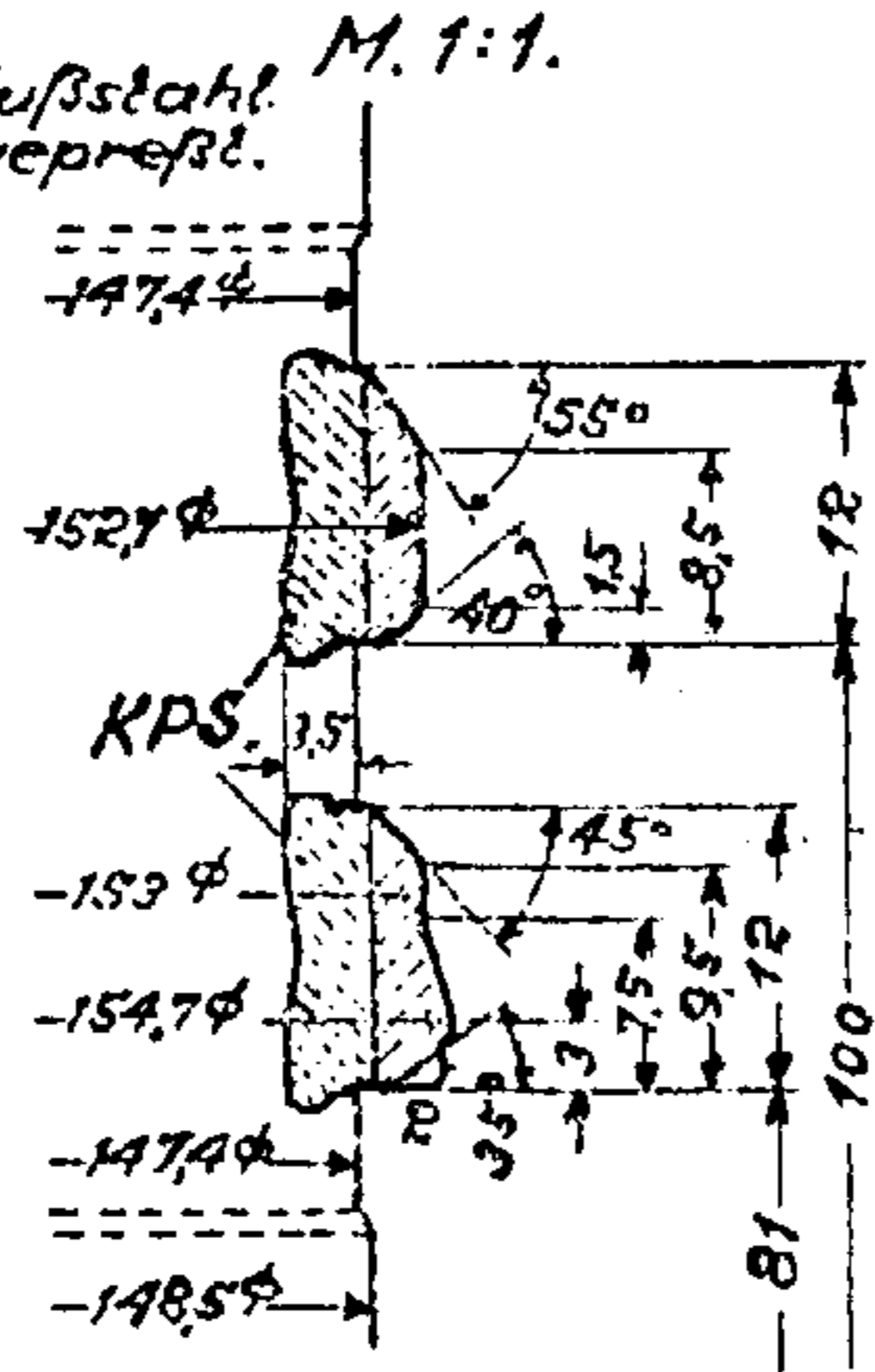
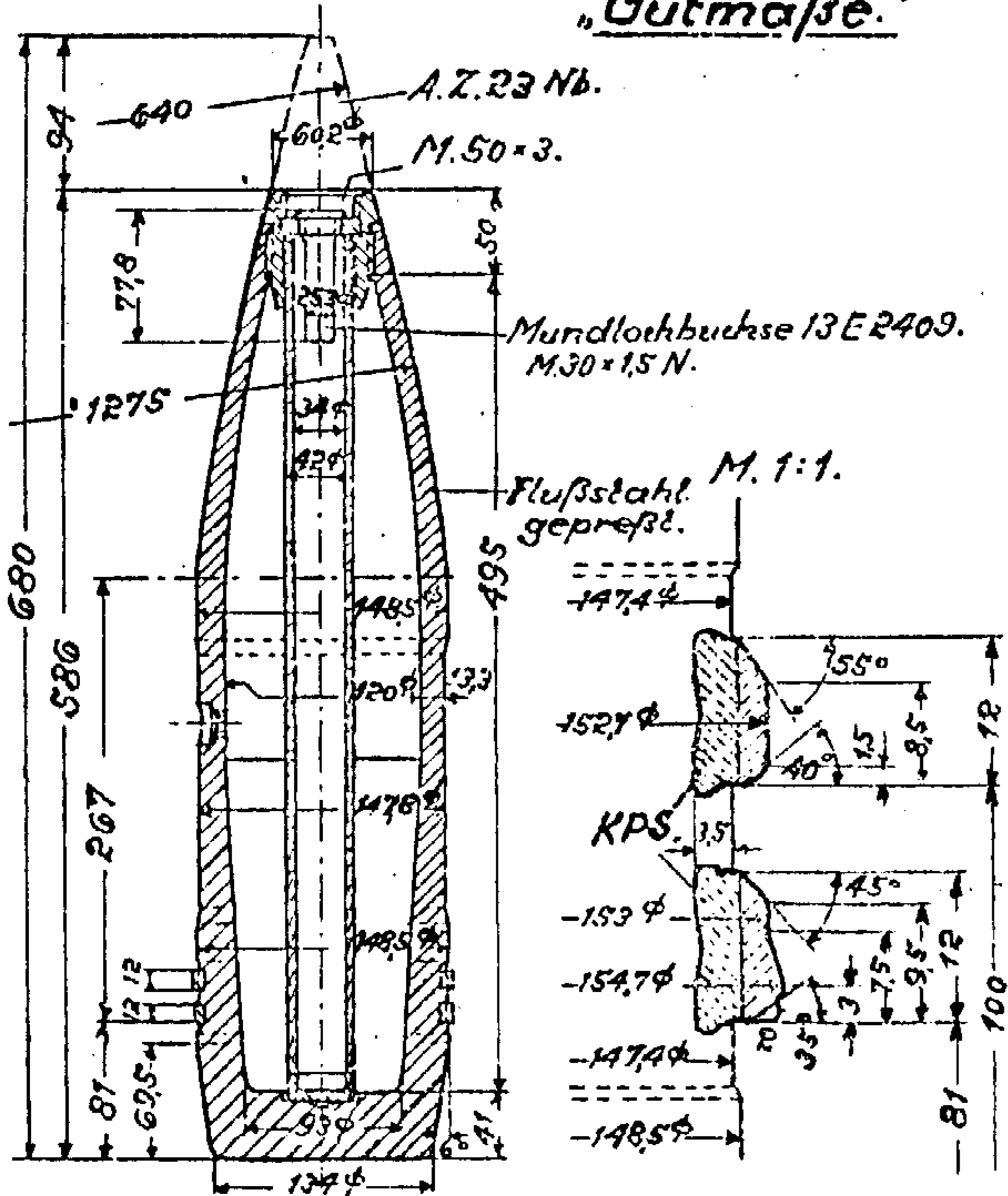
Zeichnung Nr. 13. B. 1505.

M. 1:7,5.

G.R. 253C

15

"Gutmaße."



Gewicht fertig m. A.Z. 23. Nb. 39,0 kg.
 Sprengstoff (gepreßt) einschl. Zdlg. + R. 0,62 kg.
 SO₃ in Bimskies 6,5 kg.

15cm Jgr. 33.

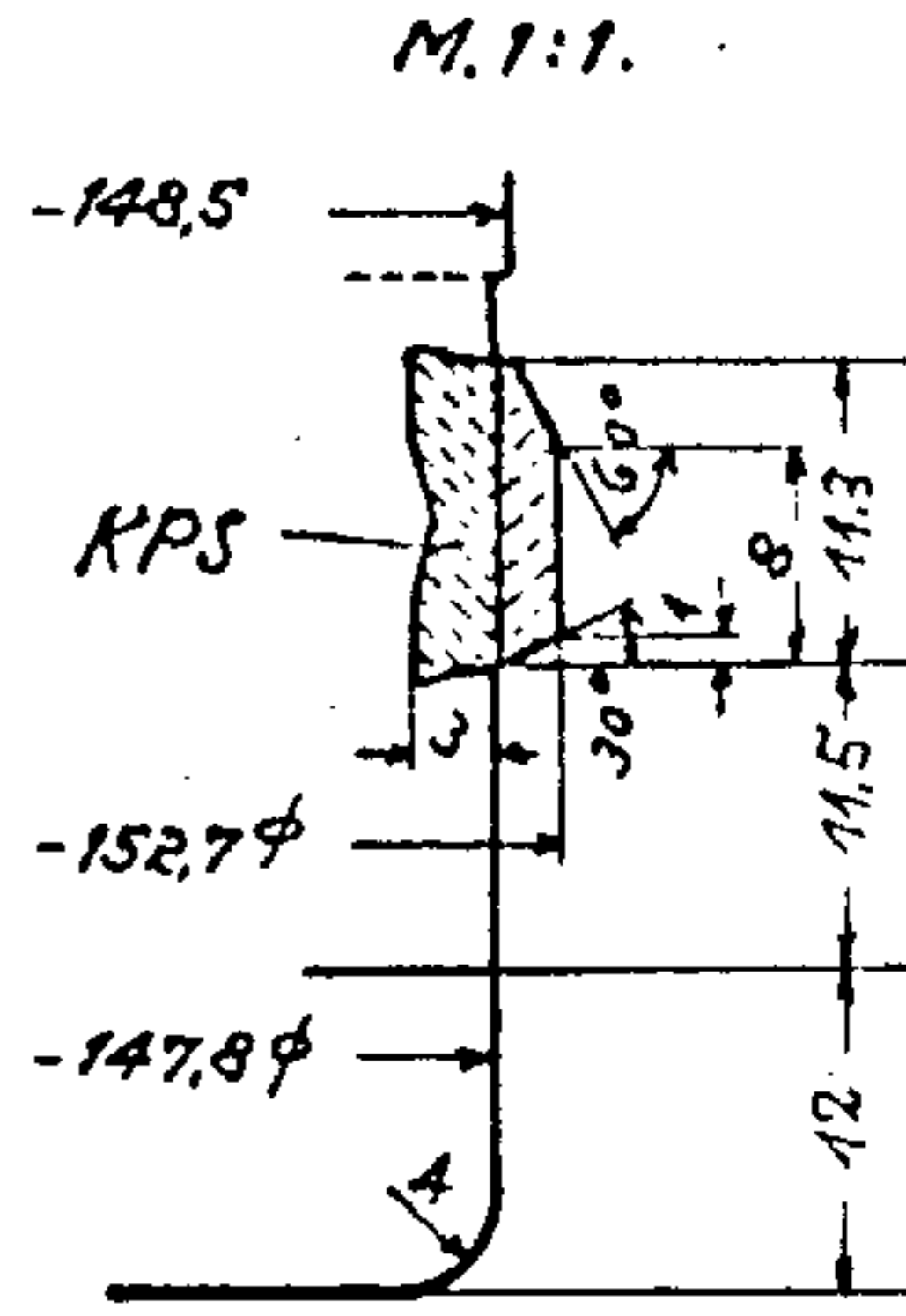
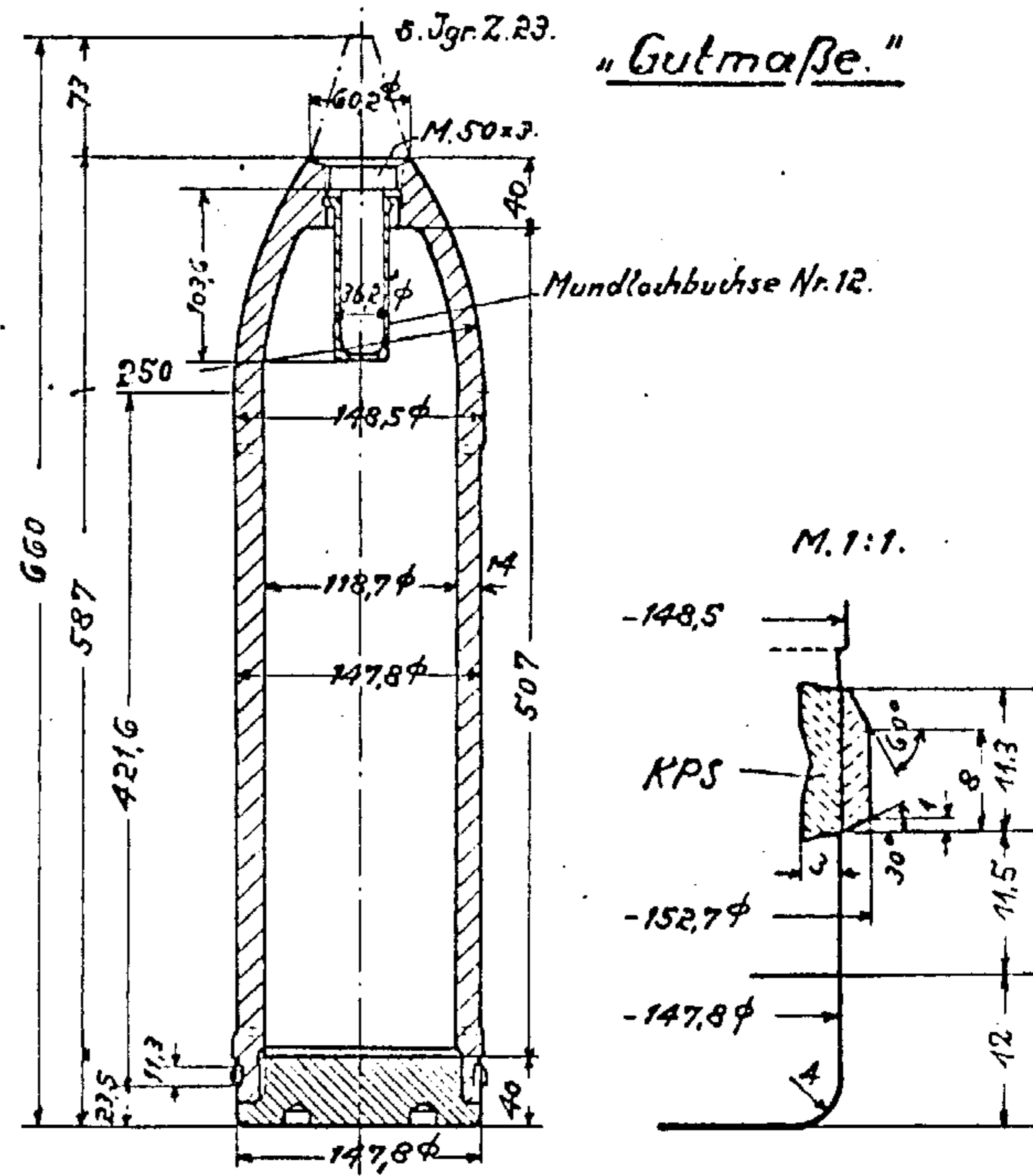
Zeichnung Nr. 13. B. 2103.

M. 1:7,5.

G.R. 254a

15

"Gutmaße."



Gewicht fertig m. s. Jgr. Z. 23 38,0 kg
 Sprengstoff (gegossen) einschl. Zdlg. + R. etwa 8,6 kg

G.R 255

15

15 cm K. Gr. 18.

Zeichnung Nr. 13. B. 1508.

M. 1:7,5.

„Gutmaße.“

G.R 256

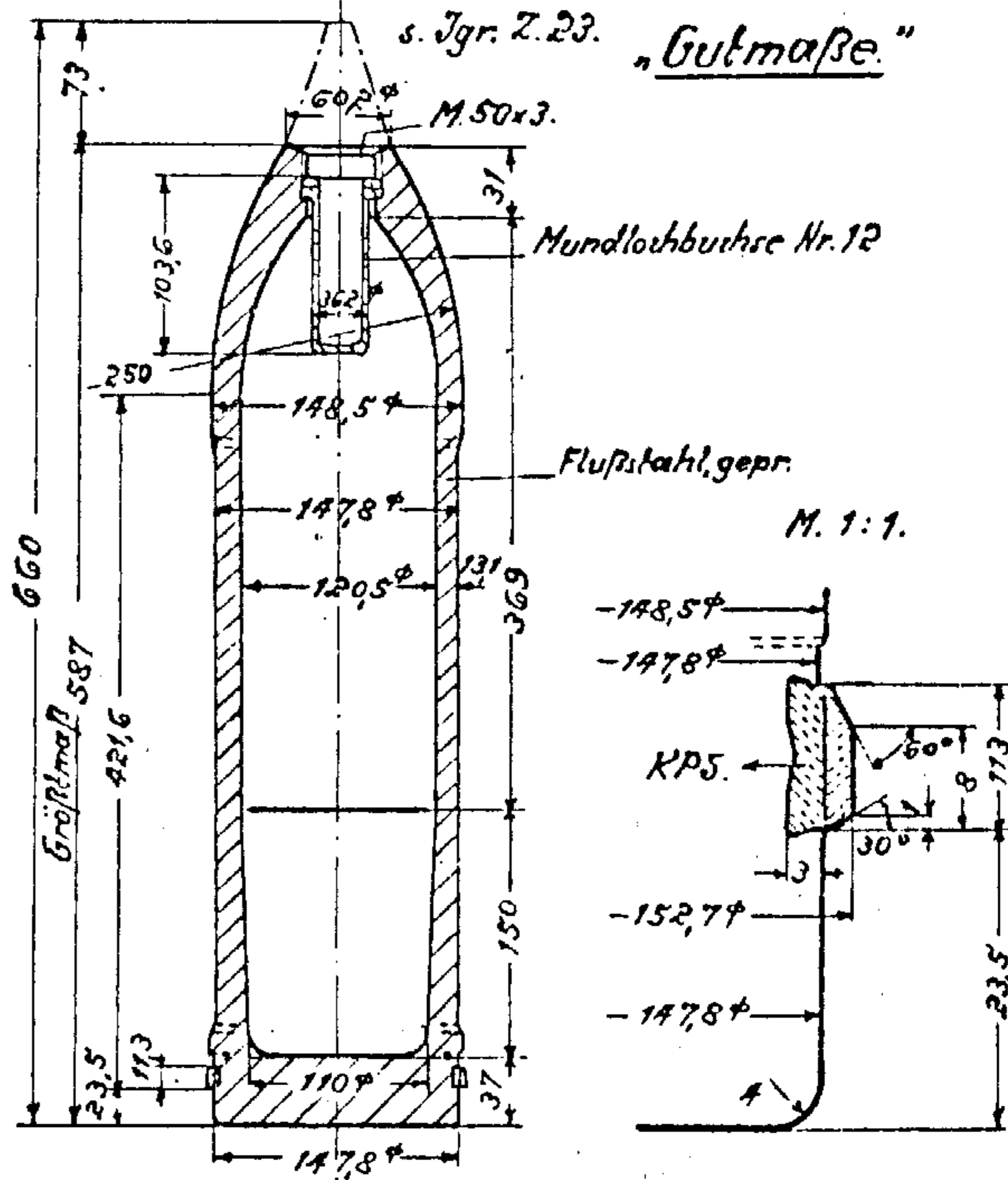
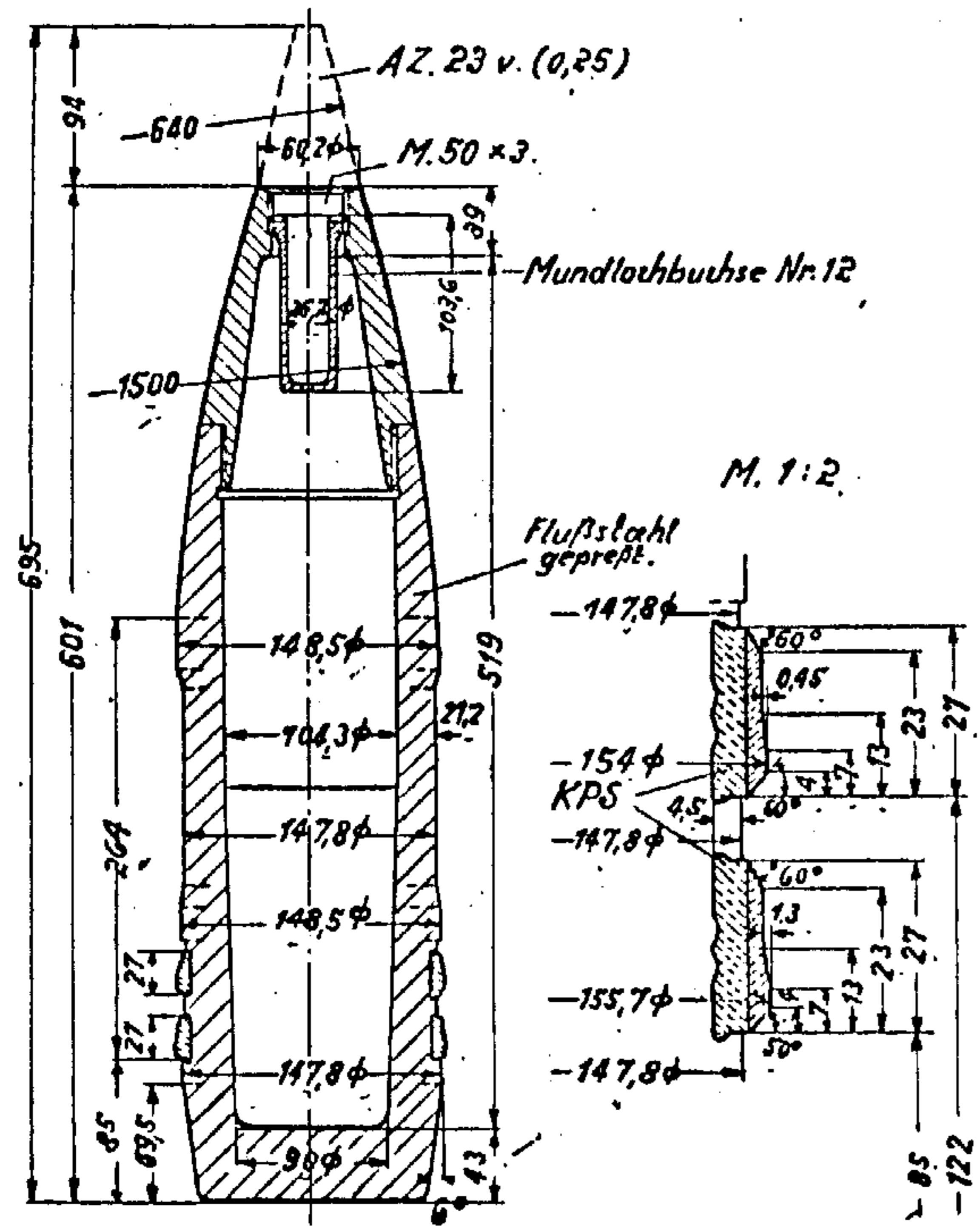
15

15 cm Jgr. 38.

Zeichnung Nr. 13. B. 2107.

M. 1:7,5.

s. Jgr. Z. 23. „Gutmaße.“



Gewicht fertig m. A.Z. 23 v. (0,25) . . . 43,0 kg.
Sprengstoff (gegossen) einschl. Zdlg. etwa 5,69 kg.

Gewicht fertig m. s. Jgr. Z. 23. . . . 38,0 kg.
Sprengstoff (gegossen) einschl. Zdlg + R. etwa 8,6 kg.

G.R. 257

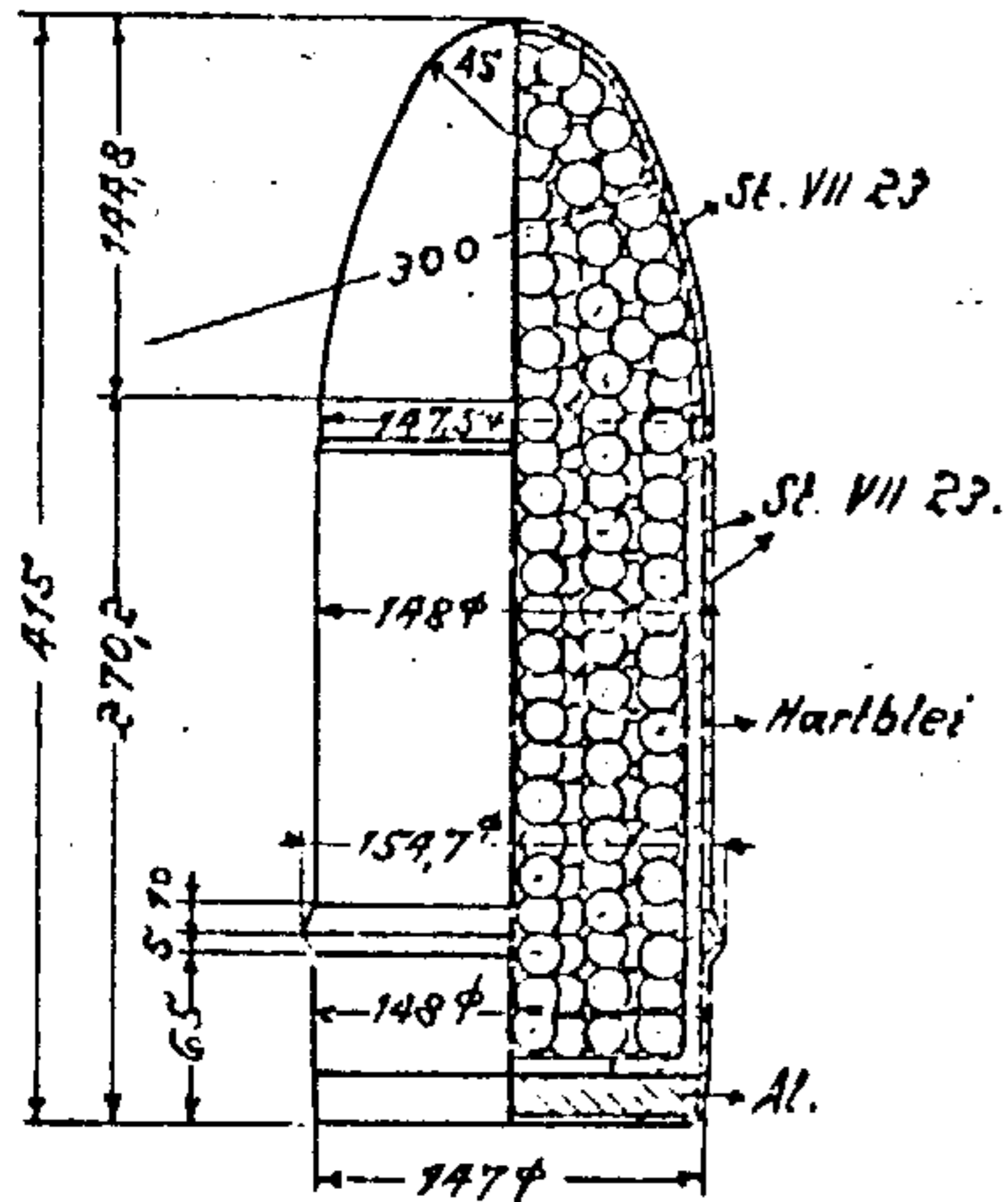
15

15 cm Kt.

Zeichnung Nr. 1 VII 4182.

M. 1:7,5.

"Gutmaße"



Gewicht fertig 40,0 kg.

G.R. 258.

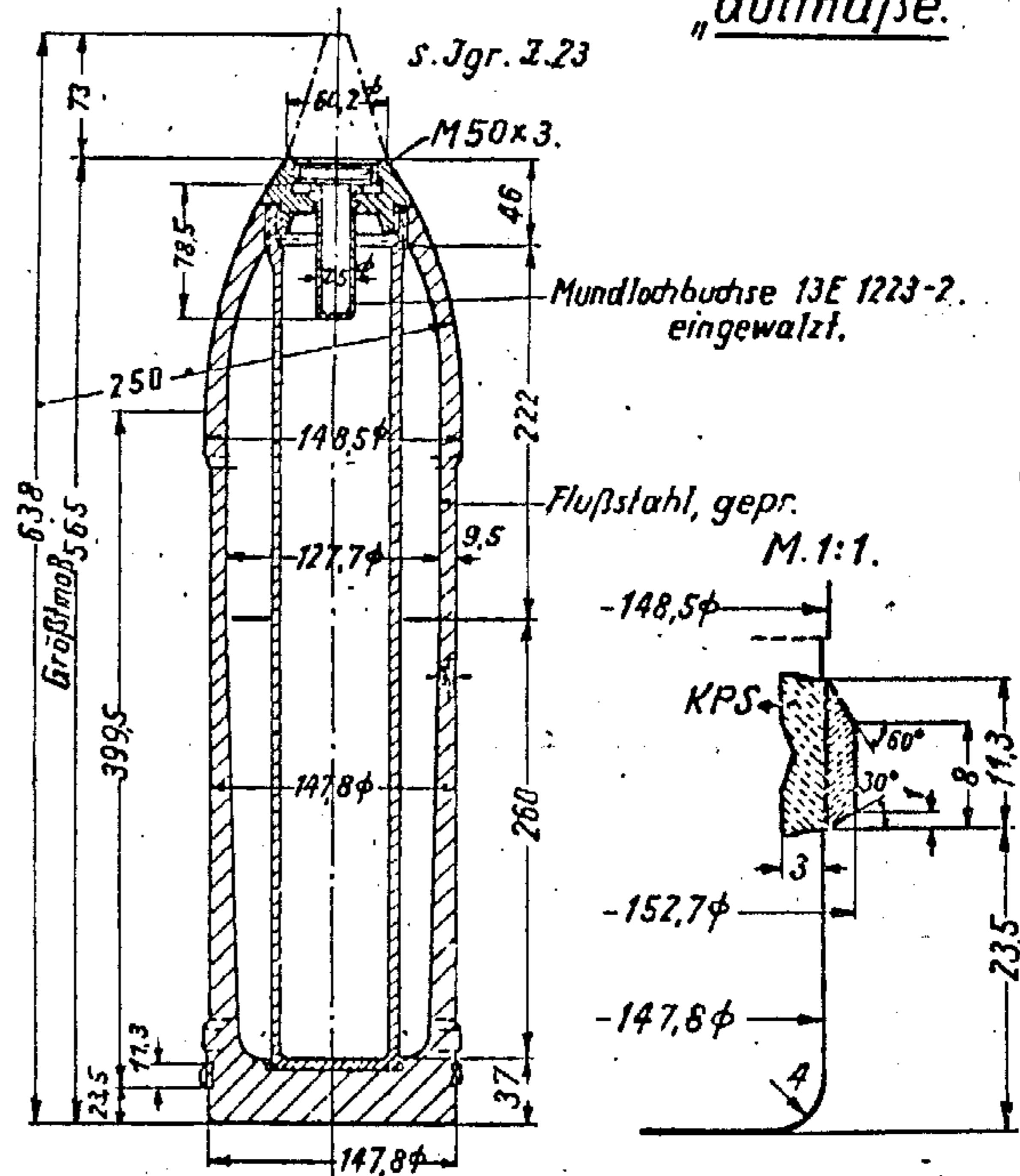
15

15 cm Jgr. 38 Kh.

Zeichnung Nr. 13-2108.

M. 1:7,5.

"Gulmaße"



Gewicht fertig m. s. Jgr. 2.23 38,46 kg.

Sprengstoff (Kh. Ldg.) etwa 2,24 kg.

15cm Gr. 39 Z.B.

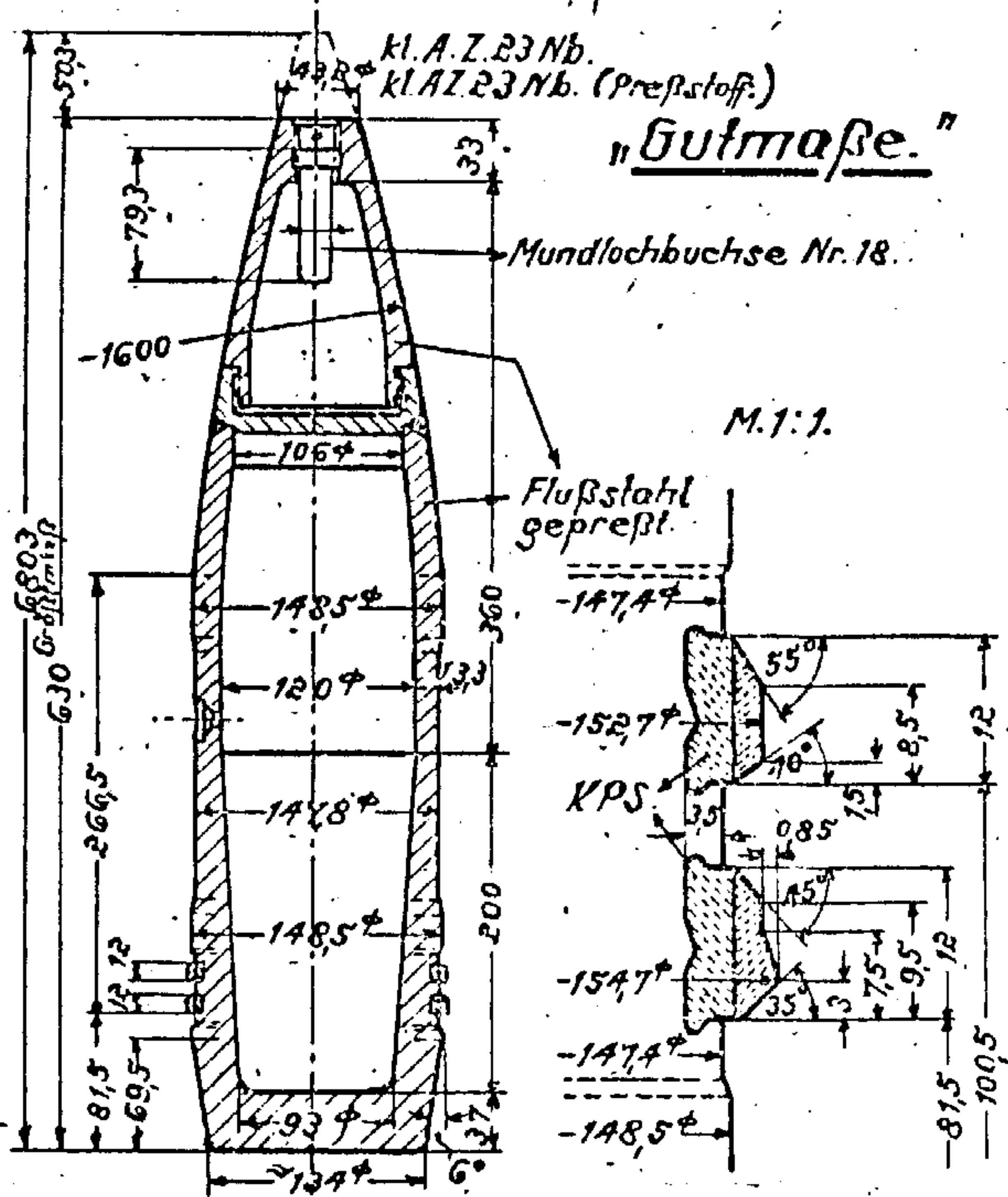
Zeichnung Nr. 13-1510.

M. 1:75.

G.R. 260.

15

"Gutmaße."



Gewicht fertig m. kl. A.Z. 23 Nb. kg.
 Sprengstoff (gepreßt) einschl. Zldg. etwa kg.
 Füllung kg.

15cm Gr. 36.

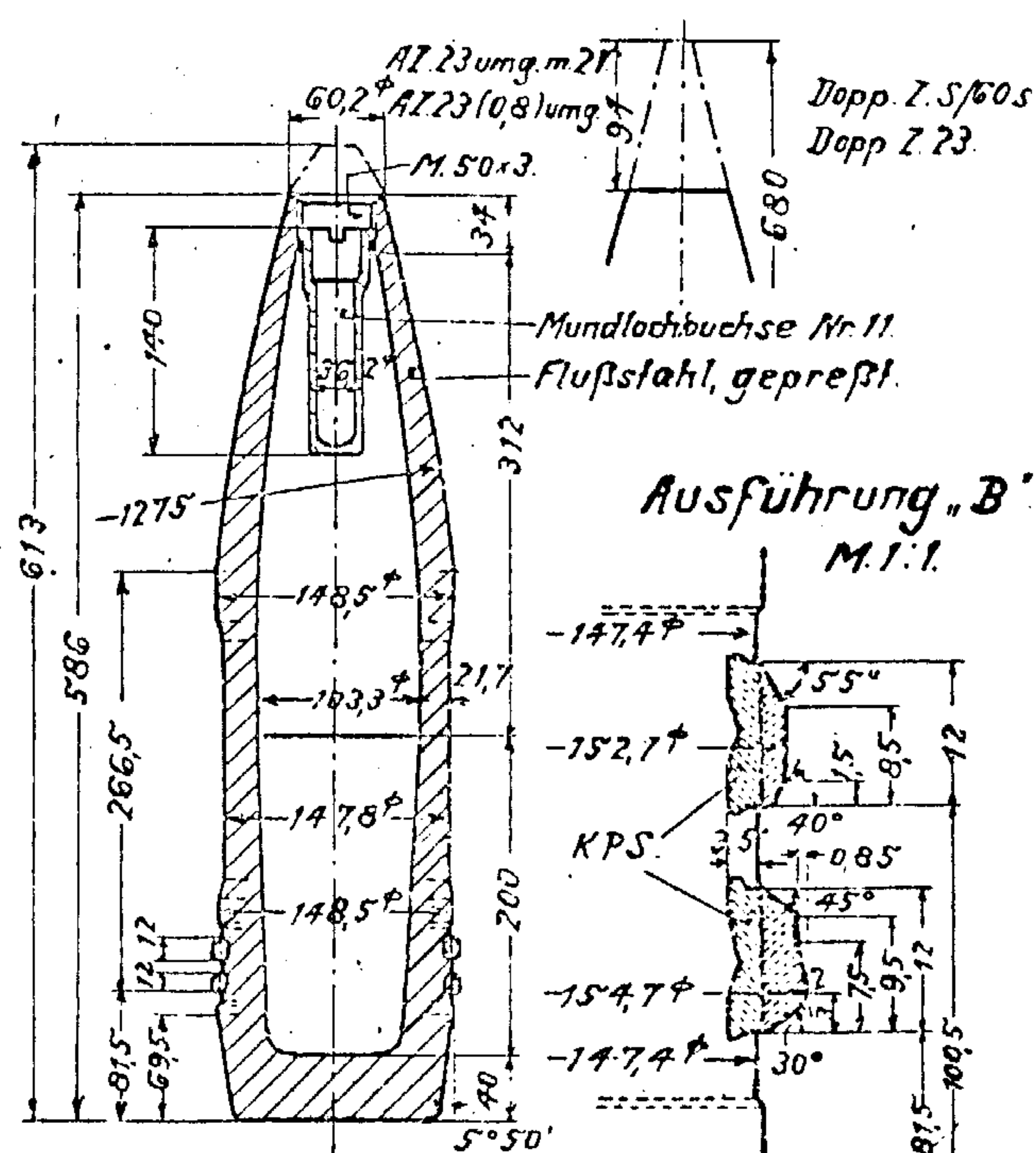
Zeichnung Nr. 13 B 1511.

M. 1:75.

G.R. 261

15

"Gutmaße."



Gewicht fertig m. A.Z. 23 (0,8) umg. 43,5 kg.
 Sprengstoff (gegossen) einschl. Zldg. R. etwa 5,1 "

15 cm Gr. 36.

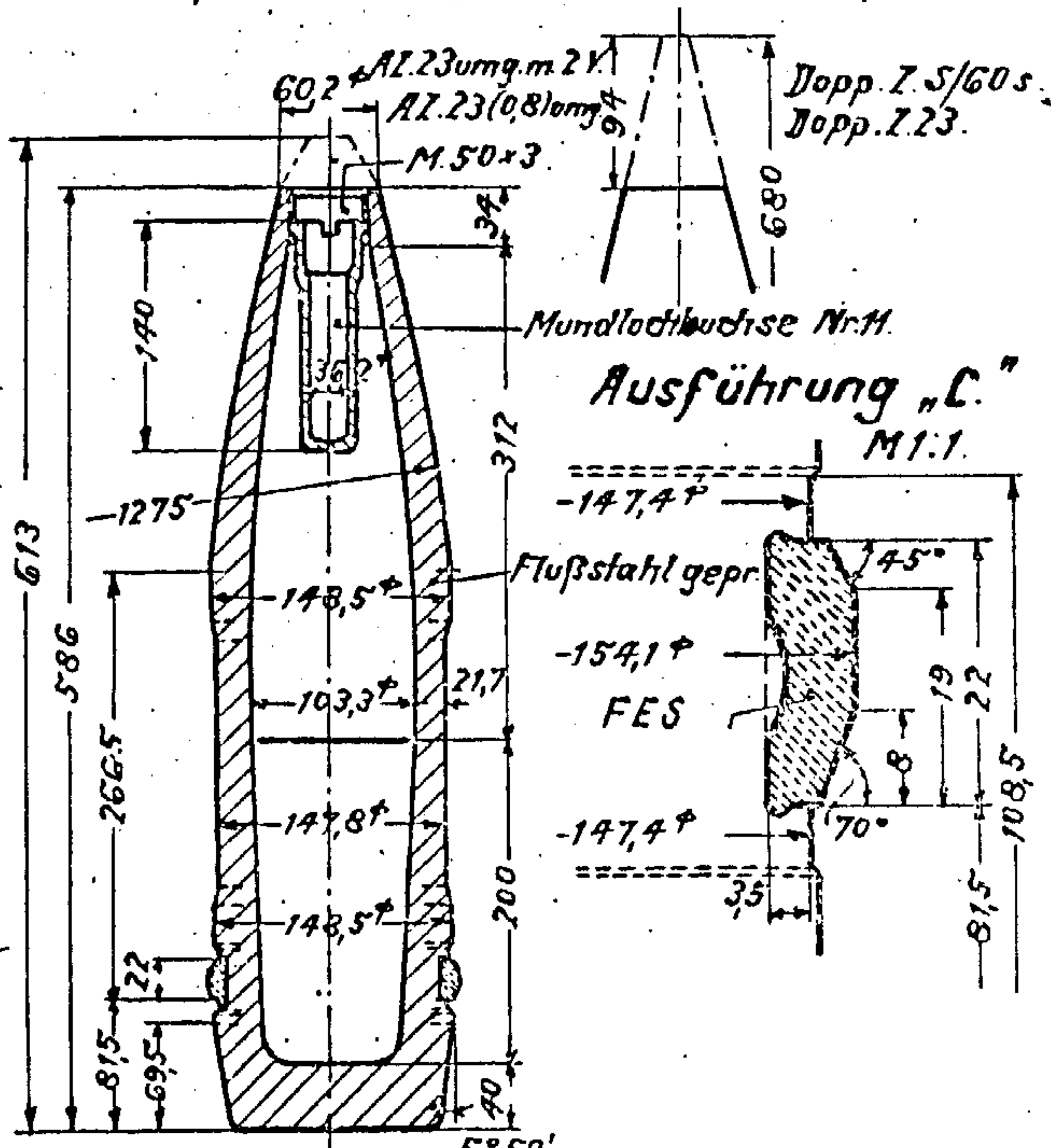
Zeichnung Nr. 13B1511.

M.1:7,5.

G.R. 262.

15

"Gutmaße"



Gewicht fertig m. AL.23 (0,8) umg. 43,5 kg

Sprengstoff (gegossen) einschl. Zdlg. R. . . etwa 5,1 "

15 cm Gr. 36.

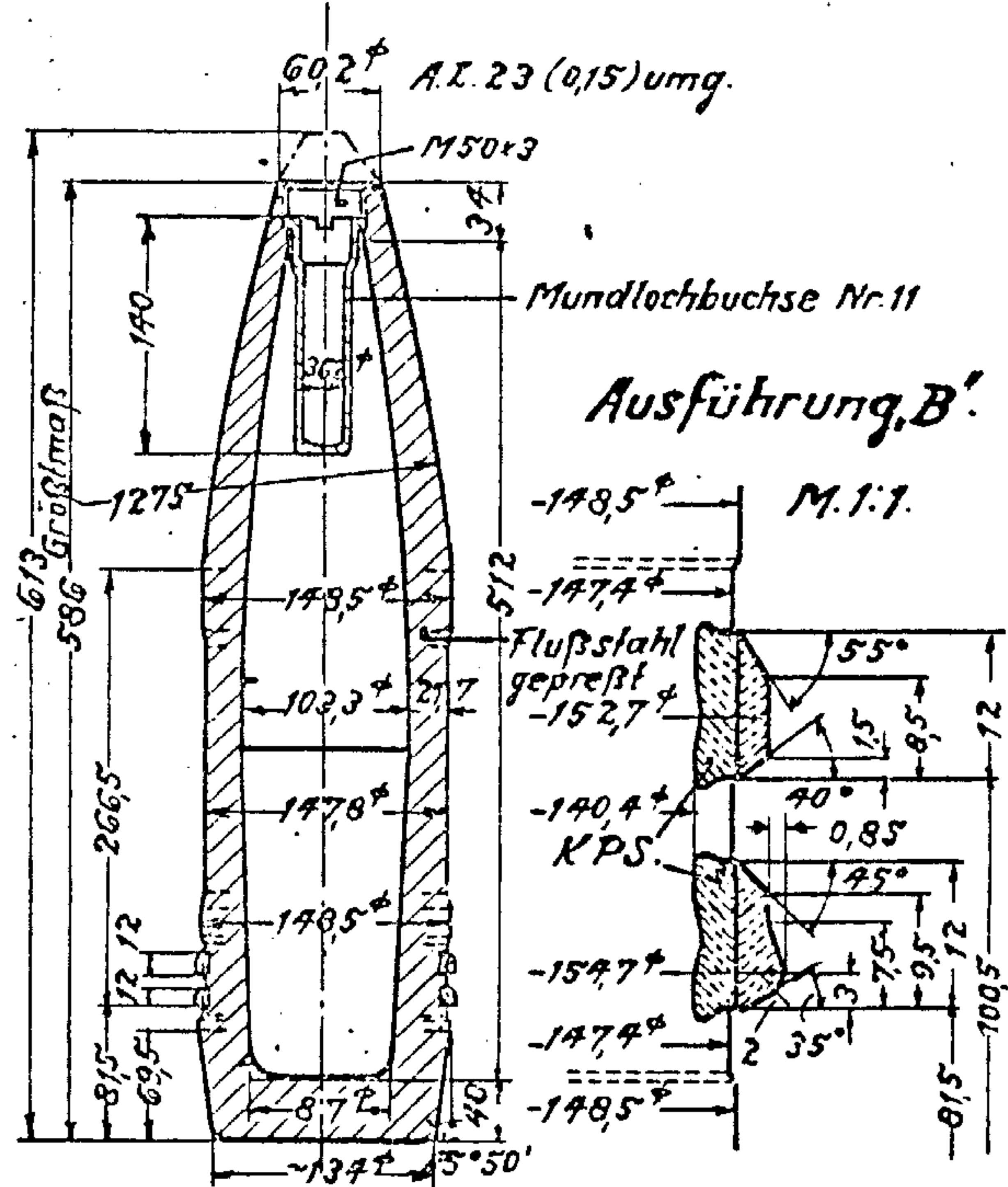
Zeichnung Nr. 13B1511.

M.1:7,5.

G.R. 263

15

"Gutmaße"



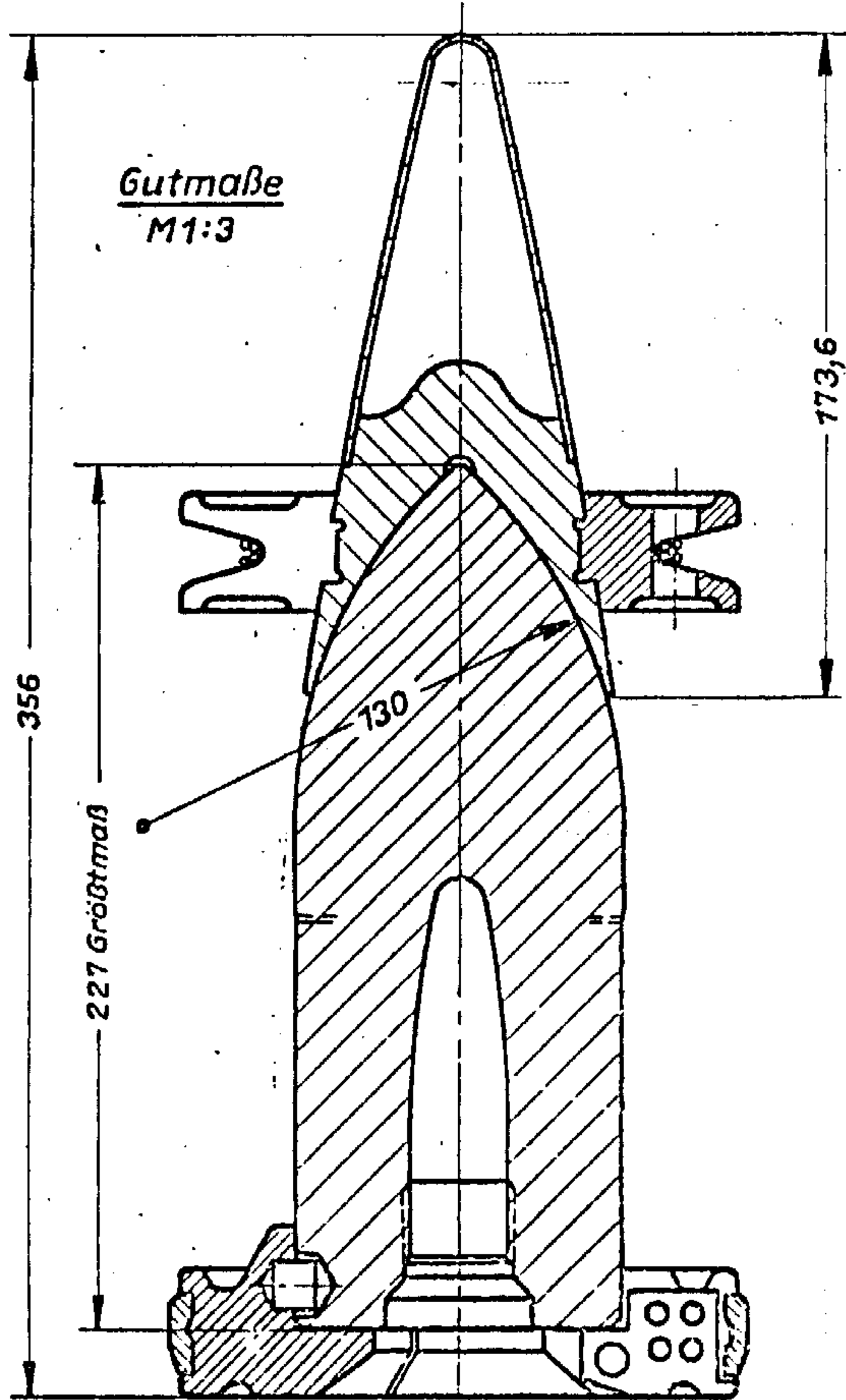
Gewicht fertig m. AL.23 (0,15) umg. 43,5 kg

Sprengstoff (gegossen) kg

15cm Pzgr. 39TS
Zeichnung Nr 13B 1516

G.R. 264

15



Gutmaße
M1:3

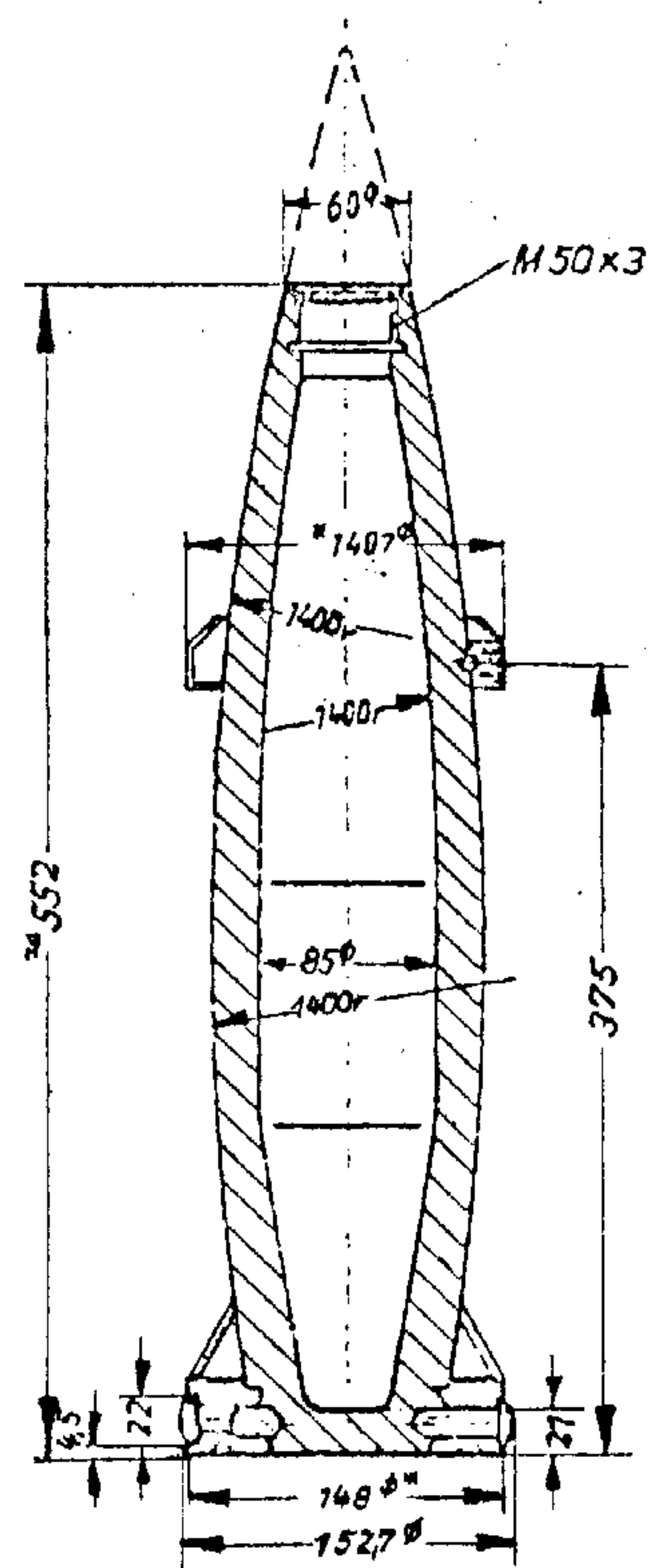
0.5.43 * Gewicht fertig 15,0/9,85kg Sprengstoff 0,059kg

15cm Sprgr. 42TS
Zeichnung Nr 13B 1513

G.R. 265

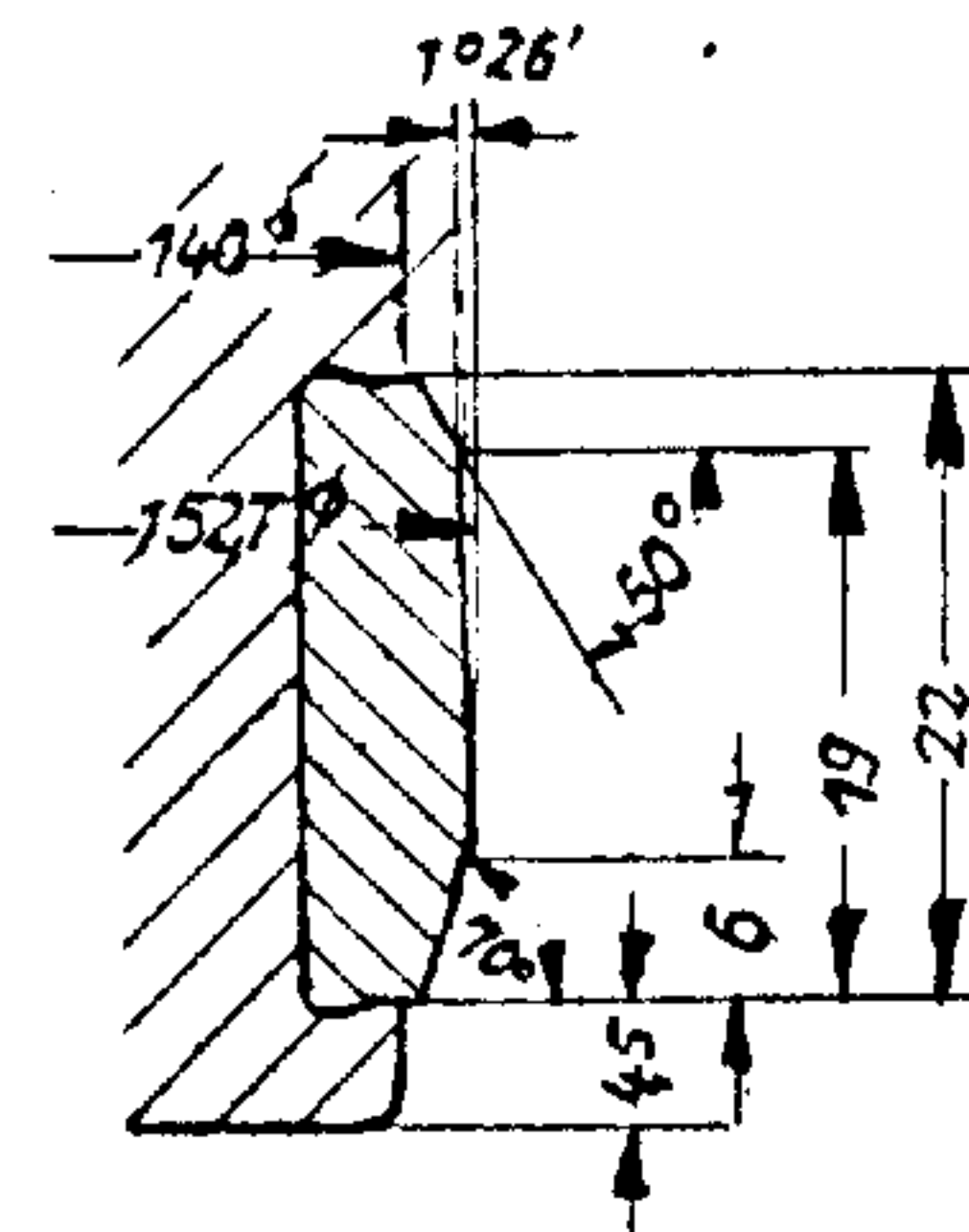
15

M.1:7



Gutmaße

FES-Führung
M1:1



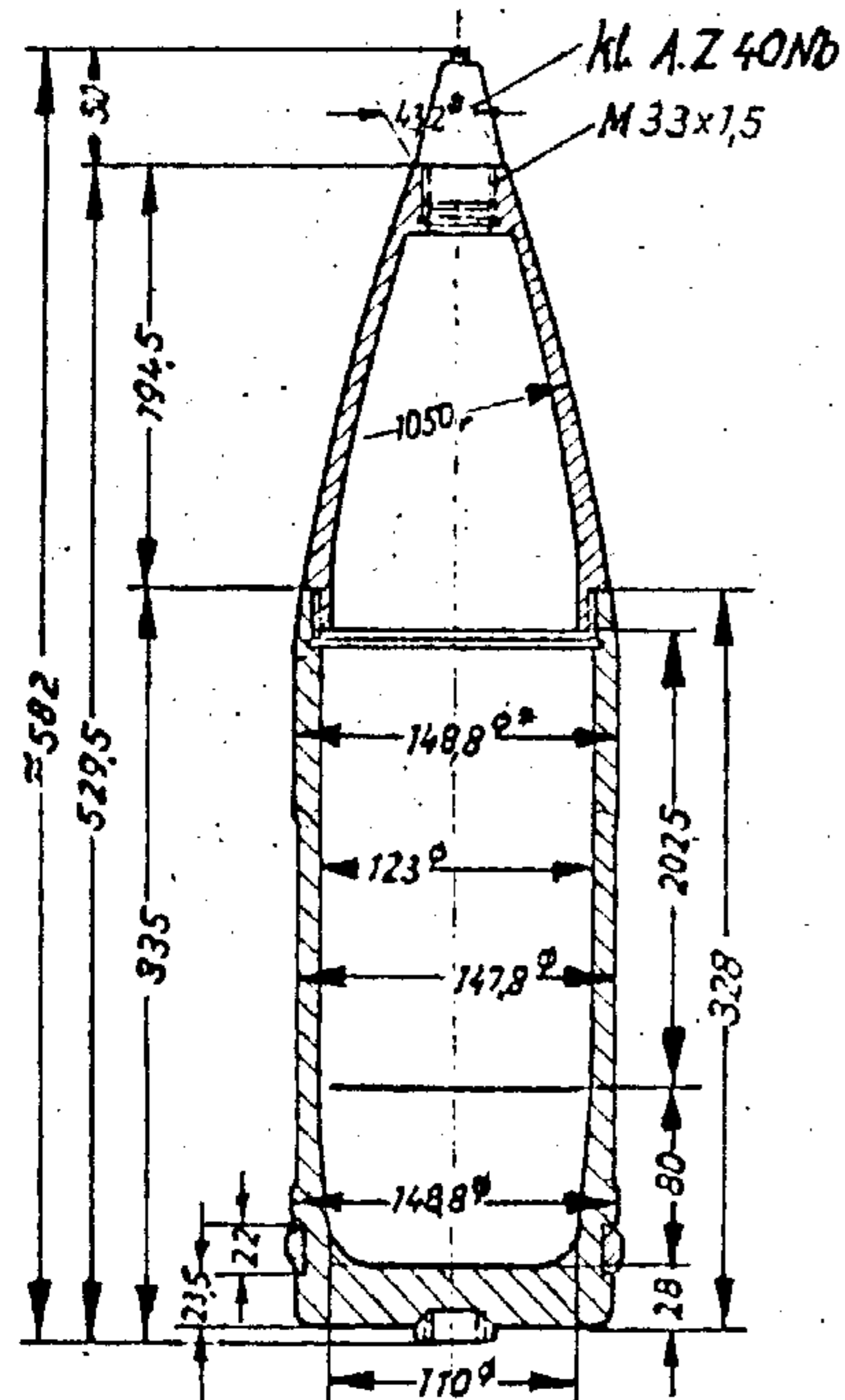
* Größtmaß nach Anstrich

Gewicht fertig 2225kg
Sprengstoff einschl. Zldlg etwa kg

15cm Gr.39
 Zeichnung Nr 13 B 1515
 M.1:7

G.R.266

15



"Gutmaße"

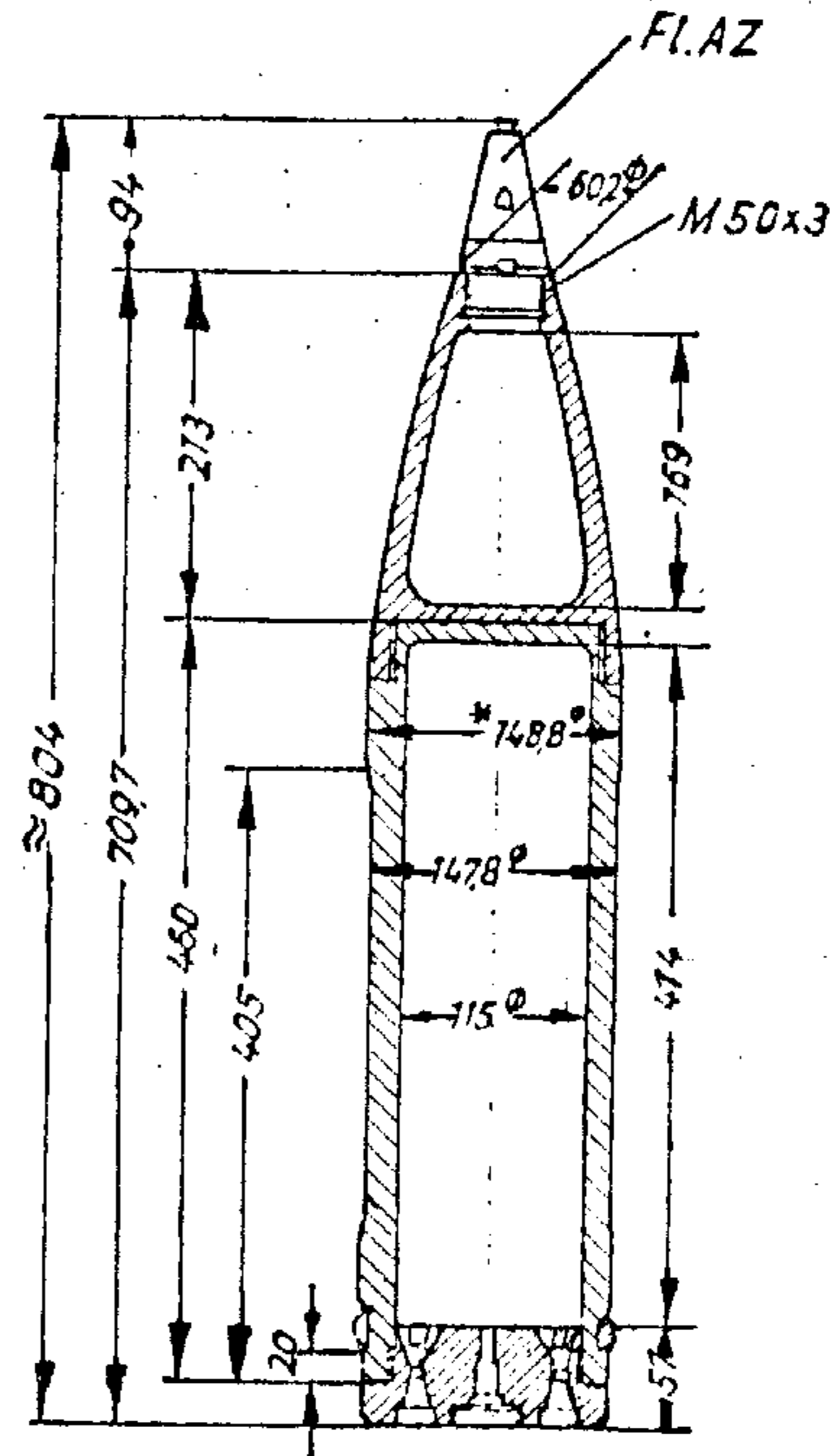
FES-Führung
 M 1:1

*Größtmaß nach Anstrich

15cm R.Gr.19
 Zeichnung Nr 13 B 1521
 Ausführung C
 M 1:10

G.R.267

15



"Gutmaße"

FES-Führung
 M 1:1

* Größtmaß nach Anstrich

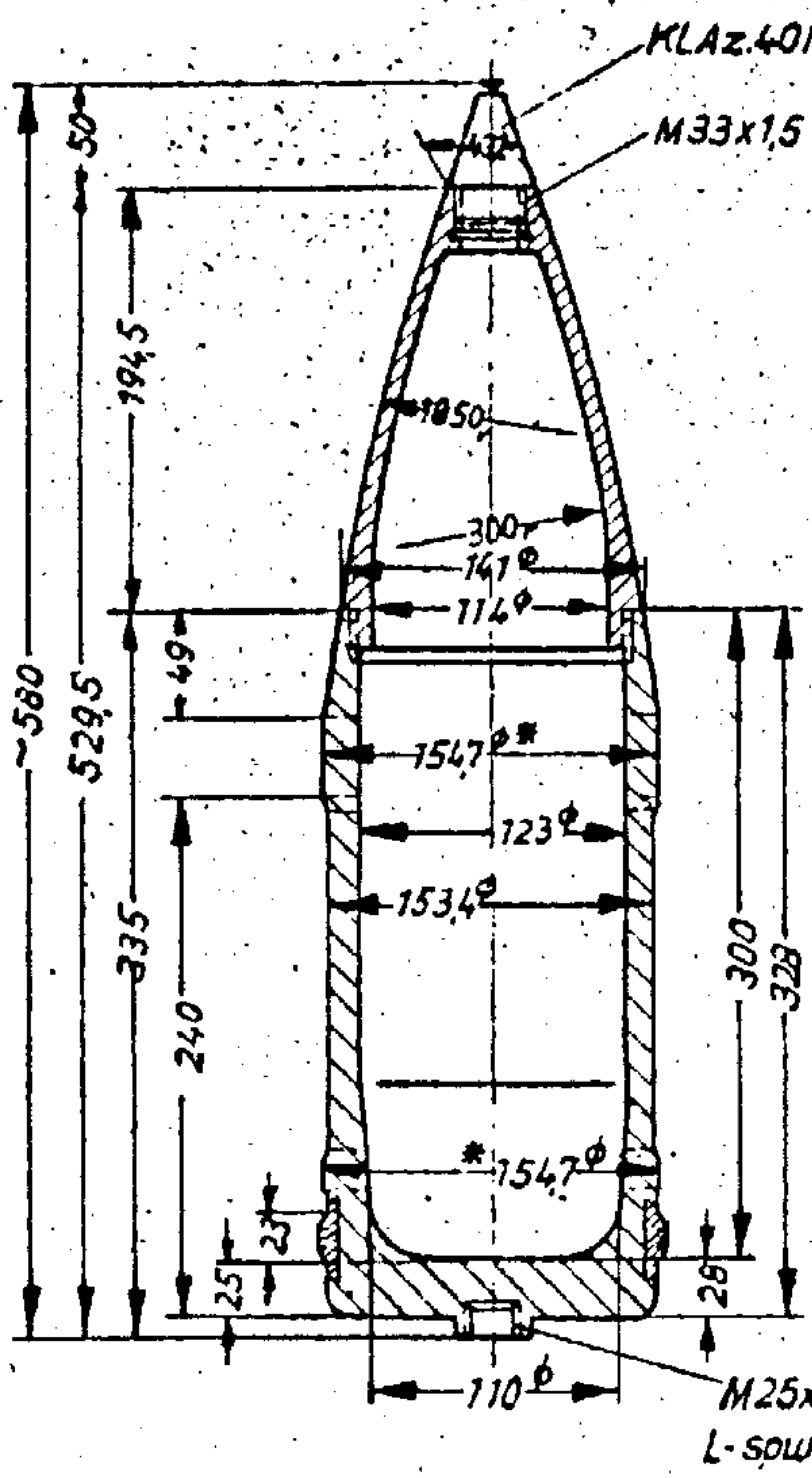
Gewicht fertig mit kl.A.Z.40Nb 24,58 kg
 Sprengstoff einschl.Zdldg.etwa 4,16 kg

Gewicht fertig mit FLAZ kg
 Sprengstoff gegossen einschl. gr. Zdldg. etwa 1,535 kg

15,5 cm Gr. 39
 Zeichng.Nr.13 B 1523
 M 1:7

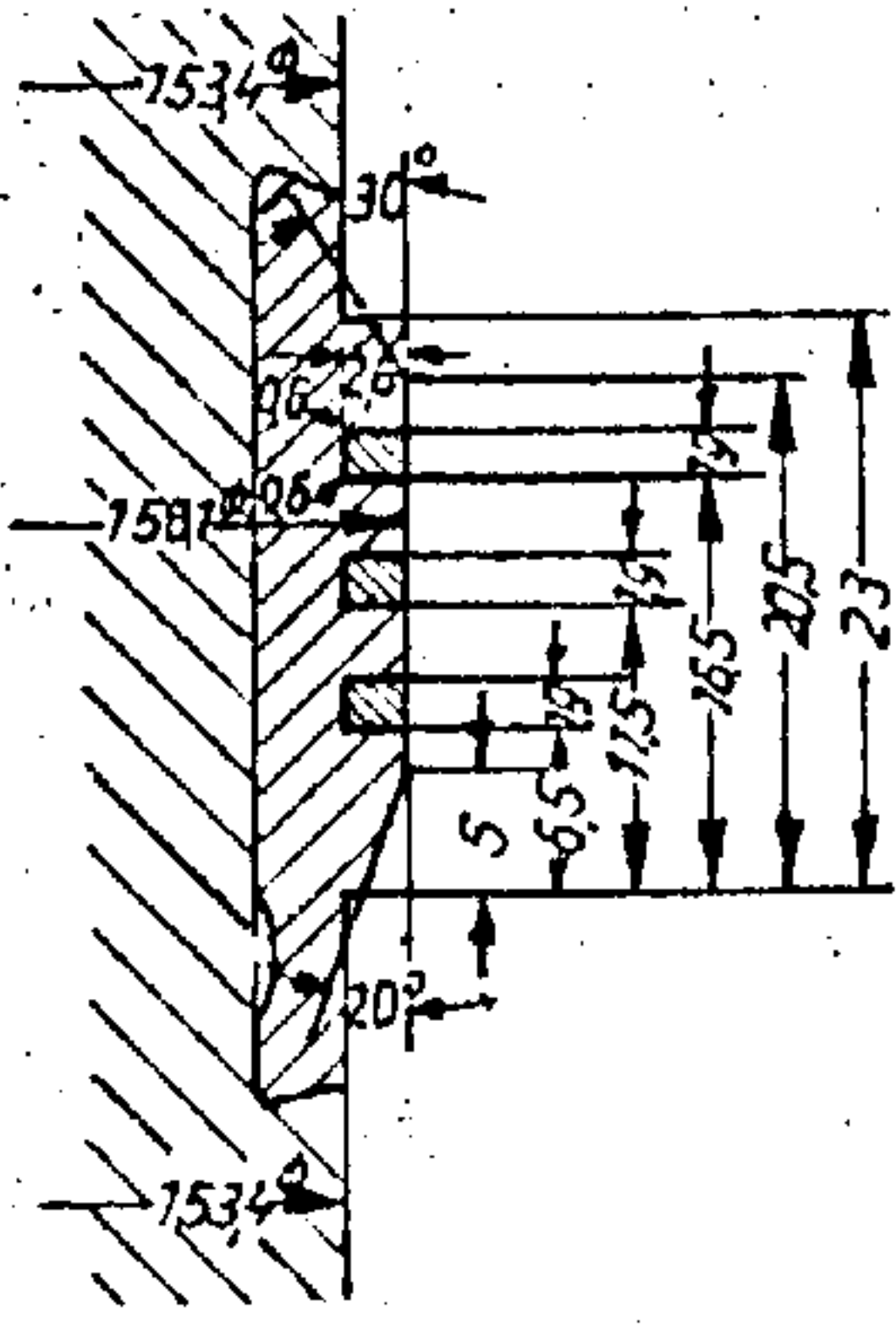
G.R.268

15



"Gutmaße"

FEW-Führung
 M 1:1



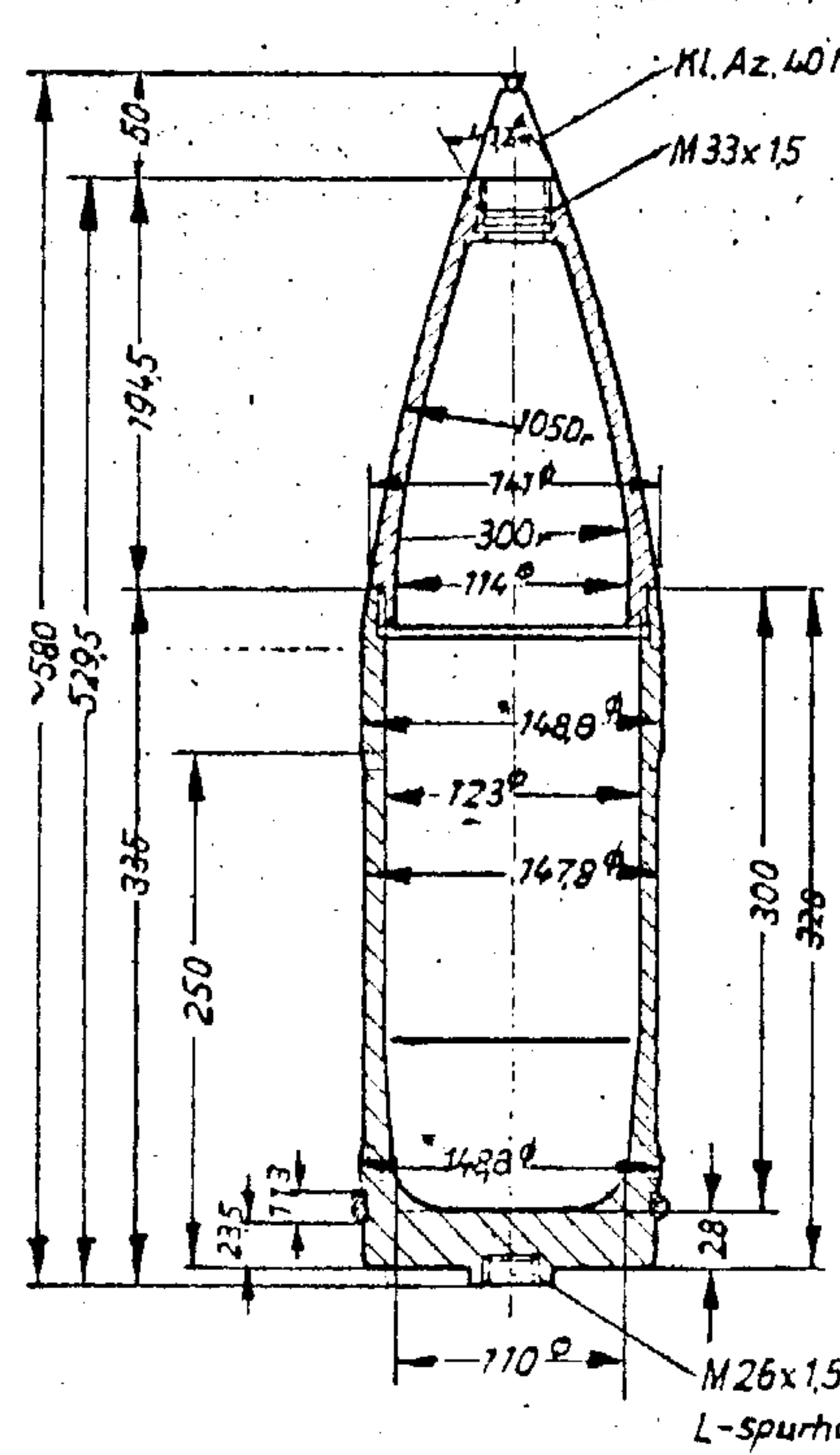
* Größtmaß nach Anstrich

Gewicht fertig mit kl. Az. 40 Nb kg
 Sprengstoff
 Gewicht fertig mit kl. Az. 40 Nb 4,16 kg
 Sprengstoff
 Gewicht fertig mit kl. Az. 40 Nb 4,16 kg
 Sprengstoff
 Gewicht fertig mit kl. Az. 40 Nb 4,16 kg
 Sprengstoff
 Gewicht fertig mit kl. Az. 40 Nb 4,16 kg
 Sprengstoff

15cm Jgr.39
 Zeichng Nr13 B 2109
 M 1:7

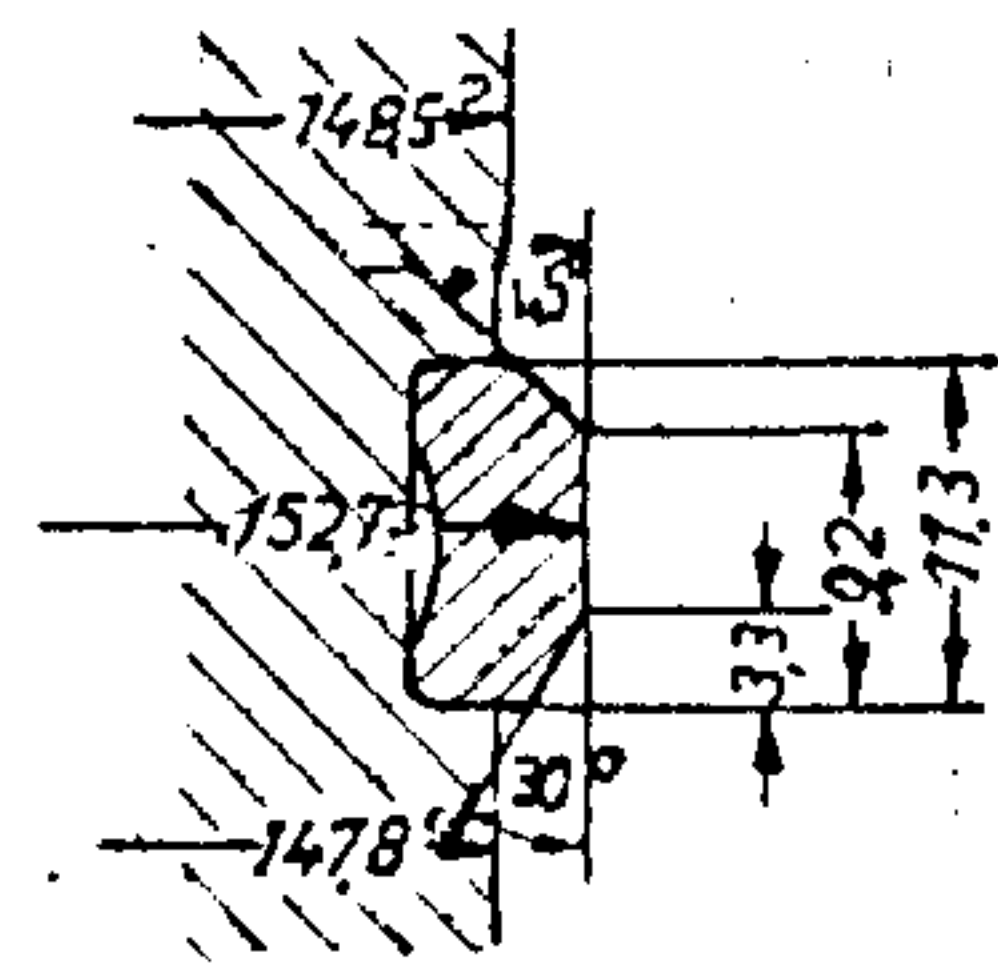
G.R. 269

15



"Gutmaße"

FES-Führung
 M 1:1



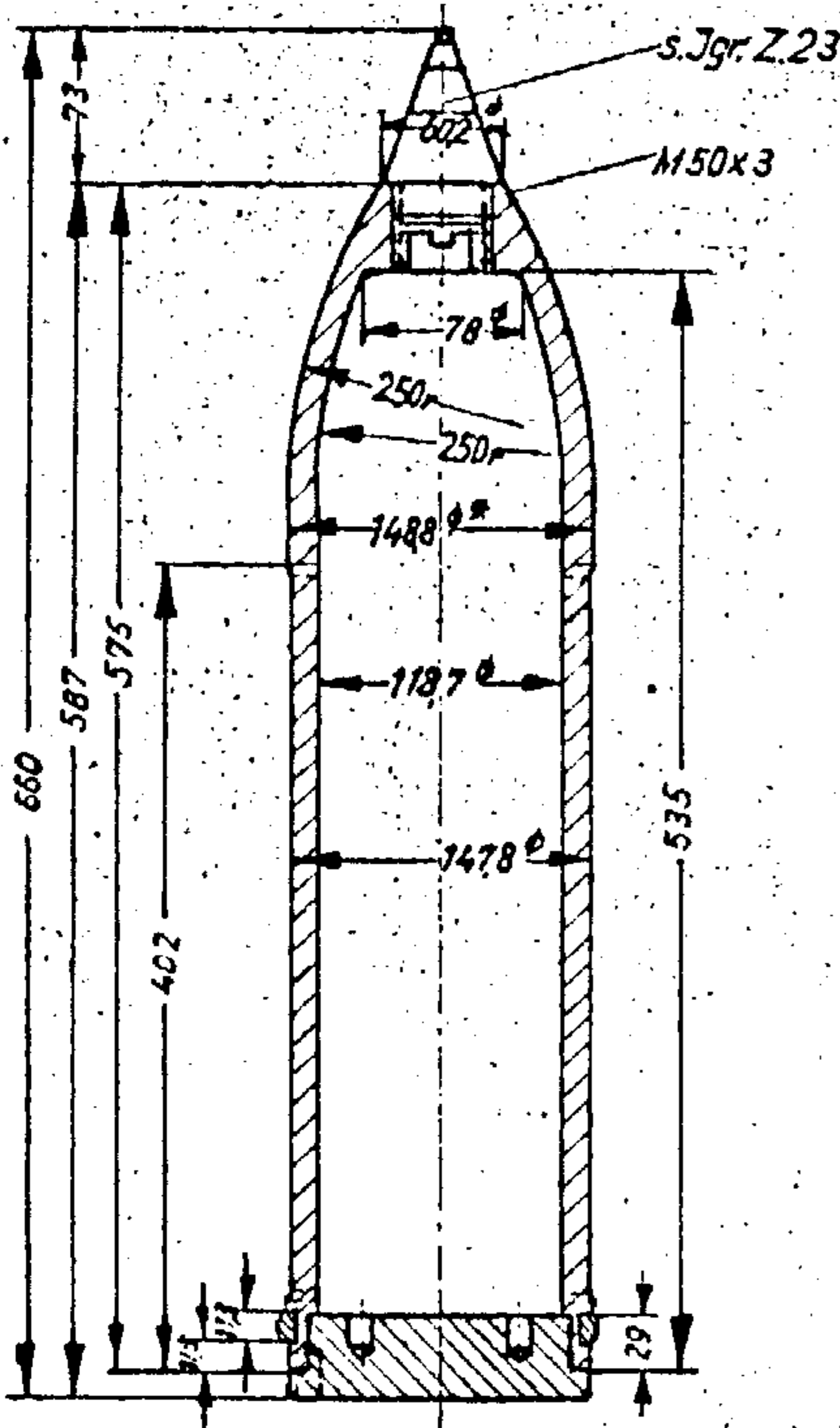
* Größtmaß nach Anstrich

Gewicht fertig mit kl. Az. 40 Nb 24,58 kg
 Sprengstoff
 Gewicht fertig mit kl. Az. 40 Nb 4,16 kg
 Sprengstoff
 Gewicht fertig mit kl. Az. 40 Nb 4,16 kg
 Sprengstoff
 Gewicht fertig mit kl. Az. 40 Nb 4,16 kg
 Sprengstoff

15cm Jgr. Br.
 Zeichng Nr 13B2104 Ausf.C
 M 1:7

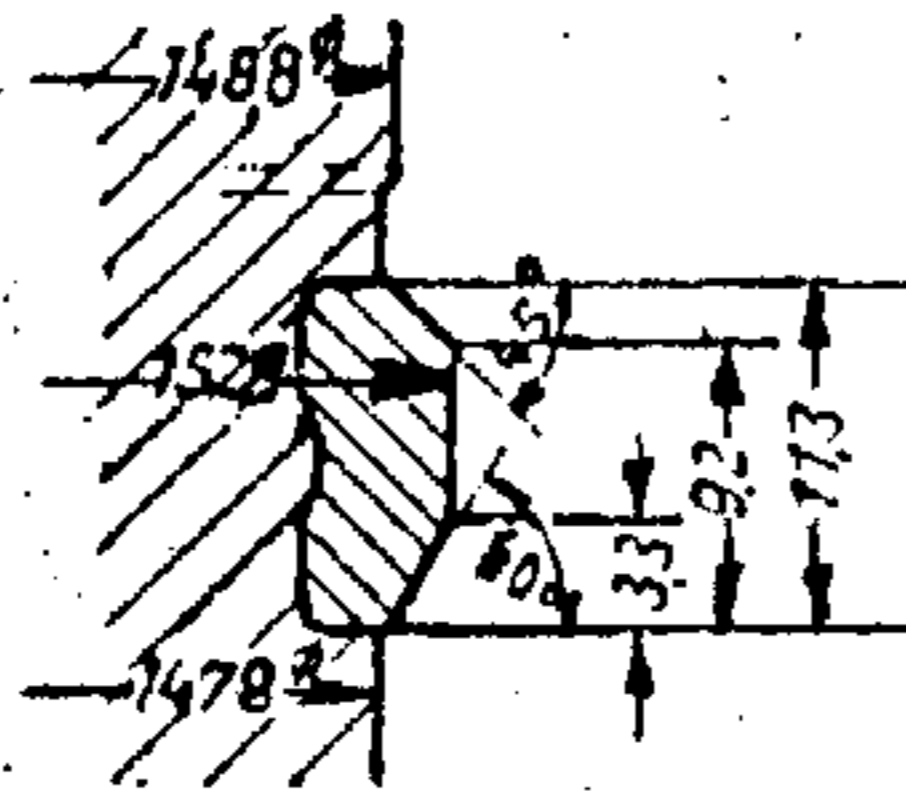
G.R.270

15



Gutmaße

FES-Führung
 M 1:1



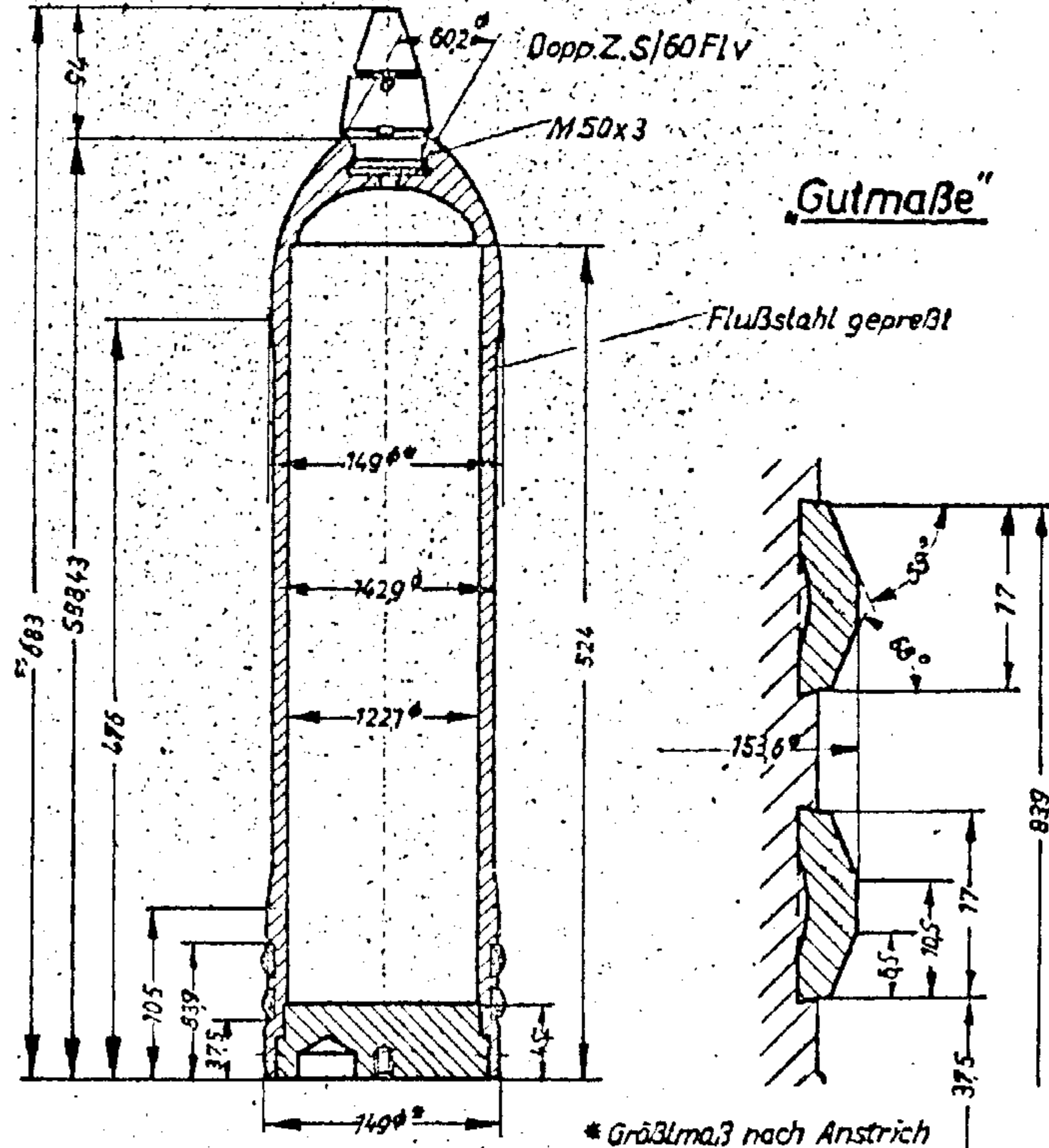
*Größtmaß nach Anstrich

Gewicht fertig mit s.Jgr.Z.23 39,7 kg
 Brandladung einschl. A-Ladung etwa 9,830 kg

G.R.271

15cm Leuchtgeschöß
 Zeichnung Nr 13B1517
 M 1:7

15



Gutmaße

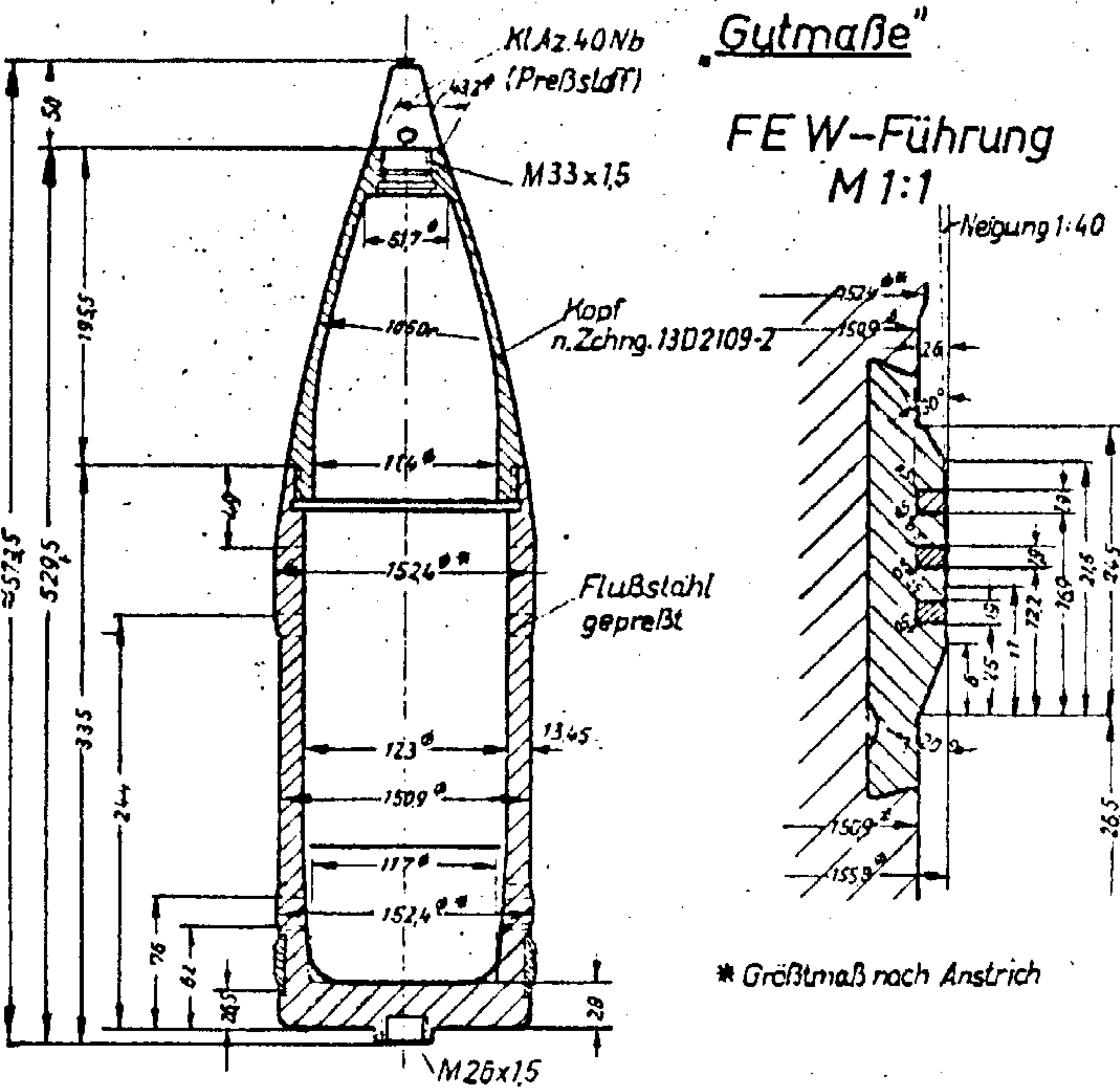
*Größtmaß nach Anstrich

Gewicht fertig mit Dopp.Z.S/60Fl.v. kg
 Leuchtsatz einschl. A-Ladung etwa kg

15,2 cm Gr. 39
 Zeichnung Nr 13B1525
 M 1:7

G.R. 272

152



Gutmaße
 FEW-Führung
 M 1:1

* Größtmaß nach Anstrich

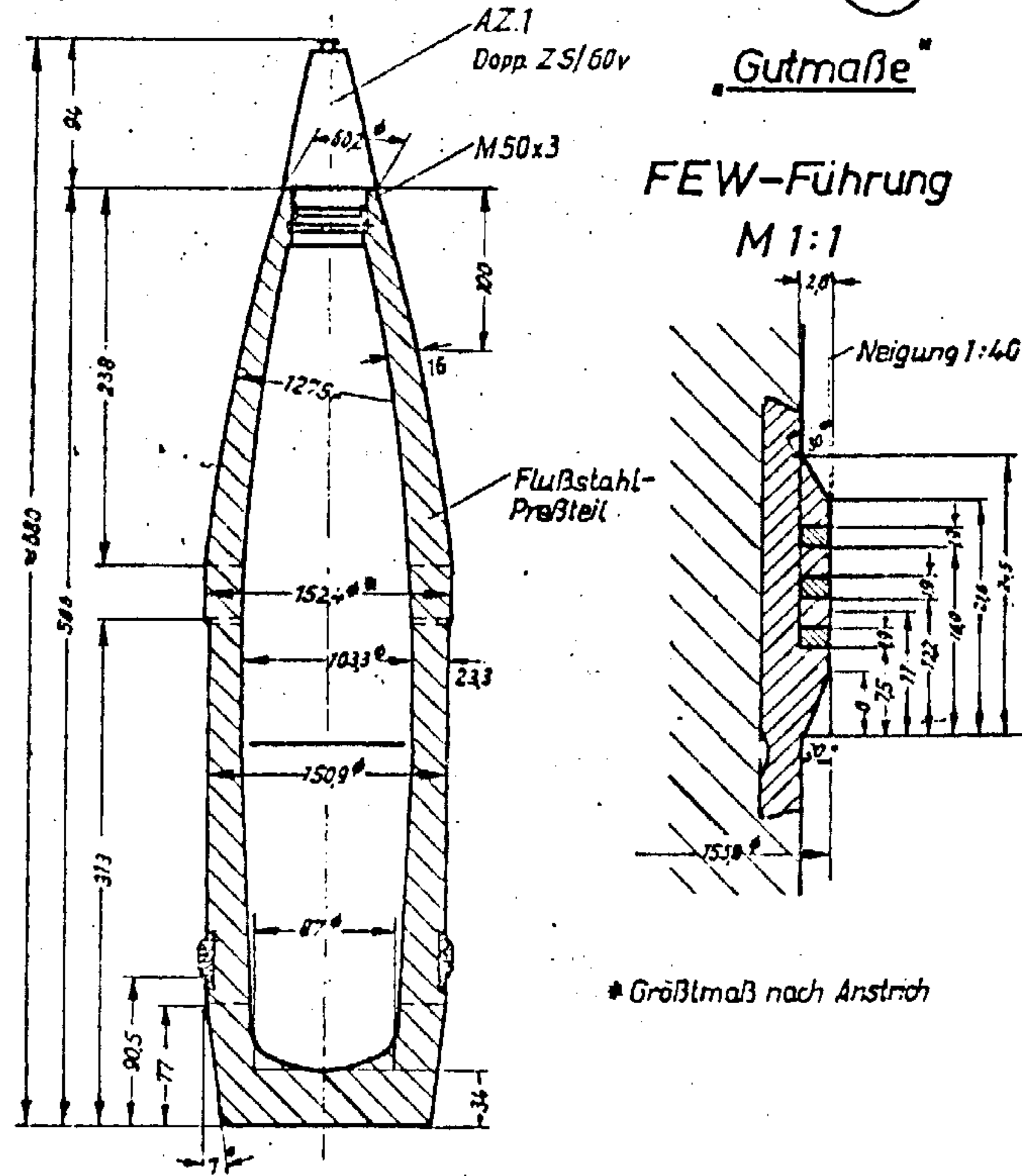
Gewicht fertig mit Kl. AZ. 40Nb.
 Sprengstoff (gegossen) einschl. Zlddg. etwa

kg
 kg

15,2 cm Sprgr.
 Zeichnung Nr. 13 B 1520
 M 1:7

G.R. 273

152



Gutmaße

FEW-Führung
 M 1:1

* Größtmaß nach Anstrich

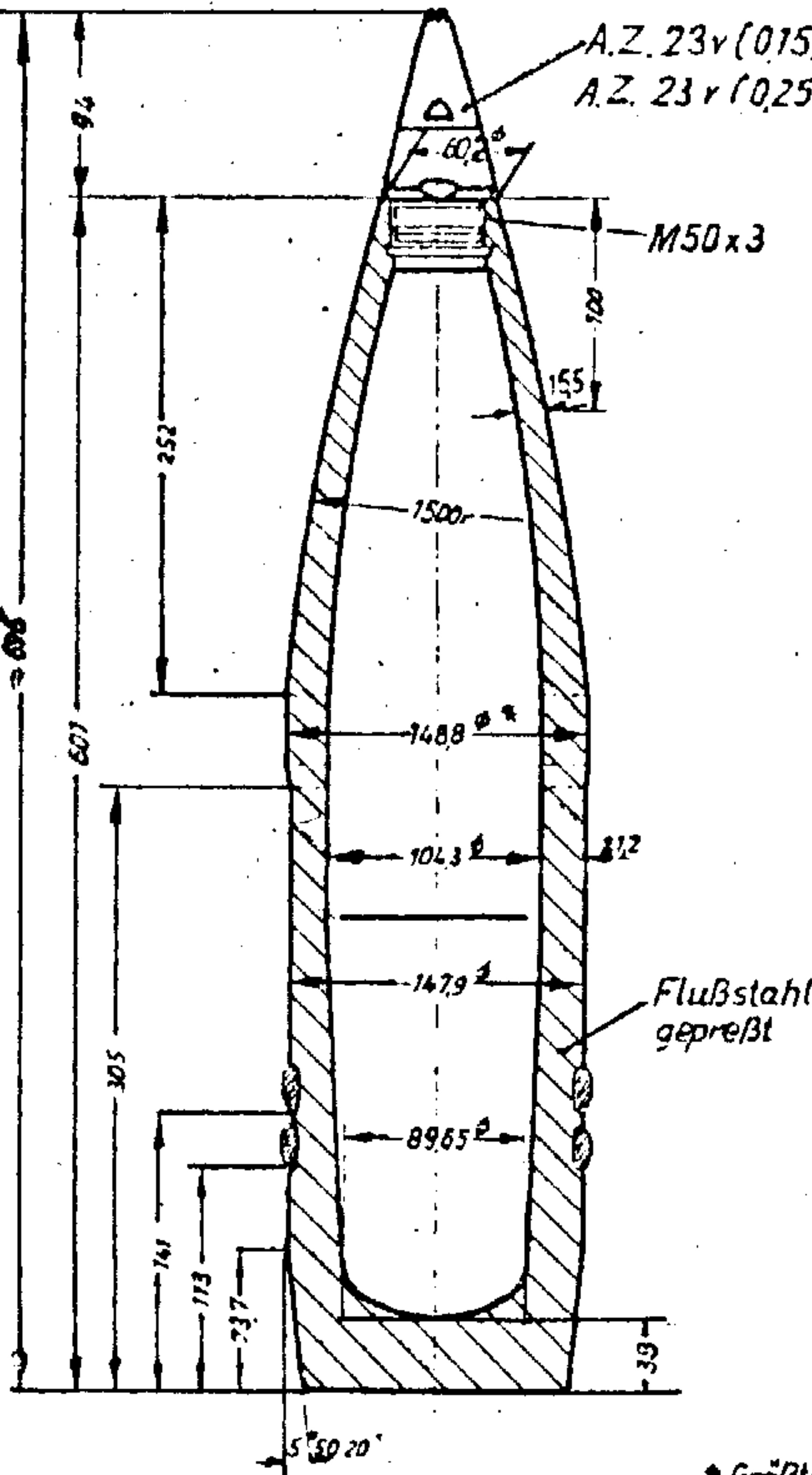
Gewicht fertig mit AZ.1
 Sprengstoff (gegossen) einschl. Zlddg. etwa

kg
 kg

15cm K.Gr.42
 Zeichnung Nr.13B1519
 M 1:7

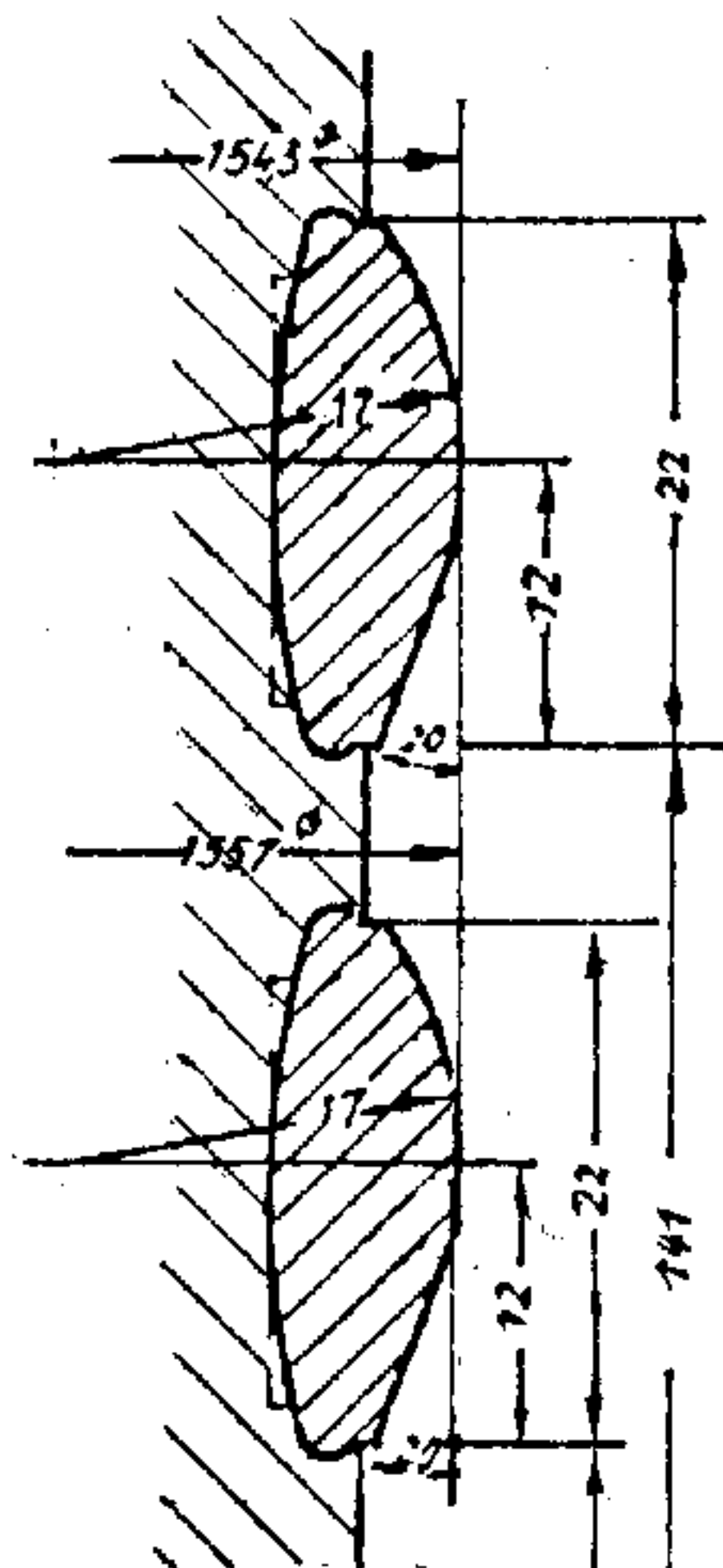
G.R. 274

15



„Gutmaße“

FES-Führung
 M 1:1



* Größtmaß nach Anstrich

Gewicht fertig mit A.Z.23v.(015)
 Sprengstoff (gegossen) einschl. Zldlg. etwa

43 kg
 kg

Inhalt

Kennzeichen der Seite oben rechts	Ausgegeben	Kaliber	Änderungs- buchstabe
K Blatt 1	11.39	17 cm	—
G.-R. 281	7.39	17 cm	—
G.-R. 282	7.39	17 cm	—
G.-R. 283	7.39	17 cm	—
G.-R. 284	11.39	17 cm	—
G.-R. 285	11.39	17 cm	—
G.-R. 286	2.42	17 cm	—
L Blatt 1	6.43	21 cm	—
G.-R. 291	7.39	21 cm	a
G.-R. 292	7.39	21 cm	a
G.-R. 293	7.39	21 cm	a
G.-R. 294	7.39	21 cm	a
G.-R. 295	7.39	21 cm	a
G.-R. 296	7.39	21 cm	a
G.-R. 297	7.39	21 cm	—
G.-R. 298	11.39	21 cm	—
G.-R. 299	9.41	21 cm	a
G.-R. 300	9.41	21 cm	—
G.-R. 301	9.41	21 cm	—
G.-R. 302	6.43	21 cm	—
G.-R. 303	6.43	21 cm	—
M Blatt 1	6.43	über 24 cm	—
G.-R. 311	5.40	über 24 cm	a
G.-R. 312	10.41	über 24 cm	a
G.-R. 314	9.41	über 24 cm	a
G.-R. 315	9.41	über 24 cm	—
G.-R. 316	9.41	über 24 cm	a

Inhalt

Kennzeichen der Seite oben rechts	Ausgegeben	Kaliber	Änderungs- buchstabe
G.-R. 317	5.40	über 24 cm	—
G.-R. 319	5.40	über 24 cm	a
G.-R. 320	5.40	über 24 cm	—
N Blatt 1	10.41	5 cm	—
G.-R. 321	11.39	5 cm	e
G.-R. 322	11.39	5 cm	e
O Blatt 1	2.40	8 cm	—
G.-R. 331	11.39	8 cm	b
G.-R. 331	11.39	8 cm	b
G.-R. 332	11.39	8 cm	b
G.-R. 333	2.40	8 cm	a
G.-R. 334	2.40	8 cm	—
G.-R. 335	2.40	8 cm	—
G.-R. 336	2.40	8 cm	—
G.-R. 337	2.42	8 cm	—
G.-R. 338	2.42	8 cm	—
G.-R. 339	2.42	8 cm	—
P Blatt 1	8.40	10 cm	—
G.-R. 341	2.40	10 cm	c
G.-R. 342	8.40	10 cm	d
G.-R. 343	8.40	10 cm	—
G.-R. 344	8.40	10 cm	—
G.-R. 345	8.40	10 cm	—
G.-R. 346	8.40	10 cm	—
G.-R. 347	8.40	10 cm	—
G.-R. 348	8.40	10 cm	—
G.-R. 349	2.42	10 cm	—

Inhalt

Kennzeichen der Seite oben rechts	Ausgegeben	Kaliber	Änderungsbuchstabe
T Blatt 1		12 cm	-
G.R. 401		12 cm	-
G.R. 402		12 cm	-
G.R. 403		12 cm	-
G.R. 404		12 cm	-
G.R. 405		20 cm	a
G.R. 410		38 cm	-

Geschosse über 24cm

Lfd.Nr. G.R.	Benennung	Gew. kg.	Nr.d. Zeichnung	Änderungs- buchstabe		
311	24cm Gr. 35 (Ausf. C)	152,3	13. B. 1607	a		
312	24cm Gr. 35 Be		13 B 1614			
314	28cm Gr. 35 (Ausf. B)	255,0	13 B-1611	a		
315	28cm Gr. 35 (Ausf. C)	255,0	13 B-1611	a		
316	28cm Gr. 39	255,0	13 B 1613			
317	35cm Gr. Be.	575,0	13 B 1621	a		
319	40cm Gr. 40	600	13 B 1628			
320	s. Gr. Be.		13 B 1631	a		

Ausgabe vom 11.3.59 5.49 8.49 12.47 2.42 6.43

21cm Geschosse.

Lfd.Nr. G.R.	Benennung	Gew. kg.	Nr.d. Zeichnung	Änderungs- buchstabe		
291	21cm Gr. 17.	120,0	13. C. 1602	a		
292	" Gr. 17 (Kpf. u. Bd. Z)	120,0	Fab. Nr. 56770	a		
293	" Gr. 96 7/A.	120,0	Fab. Nr. 19165	a		
294	" Gr. 18.	113,0	13. B. 1604	a		
295	" Gr. 18 Stg.	113,0	13. B. 1606	a		
296	" Gr. 18 Be.	121,4	13. B. 1605	a		
297	" Gr. 17 umg.	120,0	13. C. 1603			
298	" Pzgr. 18	125,0	13. B 1608			
299	" Gr. 35	107,5	13 B 1609 Ausf. A	a		
300	" Gr. 37	113,0	13 C 1610			
301	" K. Gr. 38	120,0	13 C 1612-2			
302	" Gr. 37	113,0	13 C 1610 Ausf. B			
303	" Gr. 37	113,0	13 C 1610 Ausf. D			

Ausgabe vom 11.3.59 5.49 8.49 12.47 2.42

T Blatt 1

Wurfgranaten über 10cm

Kfd.Nr. G.R.	Benennung	Gew. kg.	Nr. d. Zeichnung	Änderungs- buchstabe		
401	12 cm Wgr. 42 Ausf. A		13 B 2052			
402	12 cm Wgr. 42 Ausf. B		13 B 2052			
403	12 cm Wgr. 42 Ausf. D		13 B 2052			
404	12 cm Wgr. 42 Ausf. E		13 B 2052			
405	20 cm Wgr. 40	21,27	13-2051	a		
410	38 cm Wgr. 40	19,0	13 B 2061			

Ausgabe vom 10.11.42

P Blatt 1

10 cm Wurfgr.

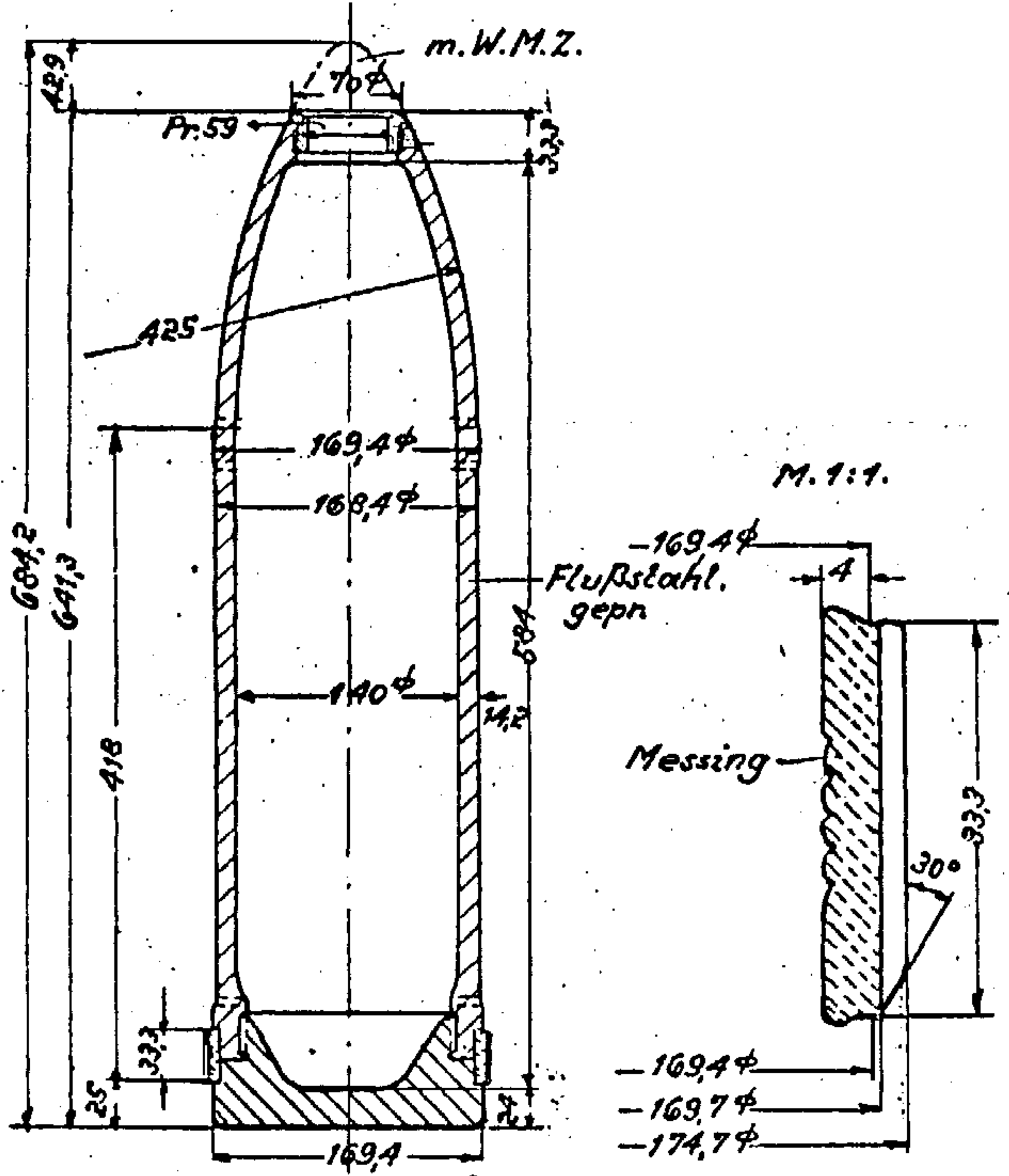
Kfd.Nr. G.R.	Benennung	Gew. kg	Nr. d. Zeichnung	Änderungs- buchstabe		
341	10 cm Wgr. 35 Kh. Fe.	7,3	13 C 2041	a	b	c
342	10 cm Wgr. 35 (Üb)	7,3	13 C 2042	a	b	c
343	10 cm Wgr. 37	7,3	13 C 2040	a		
344	10 cm Wgr. 40	8,6	13 C 2045 Ausf. "A"			
345	10 cm Wgr. 40	8,6	13 C 2045 Ausf. "B"			
346	10 cm Wgr. 40 Kh.	8,9	13 C 2046 Ausf. "A"			
347	10 cm Wgr. 40 Kh.	8,9	13 C 2046 Ausf. "B"			
348	10 cm Wgr. 40 Kh.	8,9	13 C 2046 Ausf. "C"			
349	10 cm Wgr. 40 w. Kh.		13 C 2048			

Ausgabe vom : 10.11.42

m. Spr. M. 16. (Marga)

G.R 281
 17

Zeichnung Fabo Nr. 20201.
 M. 1:7,5.

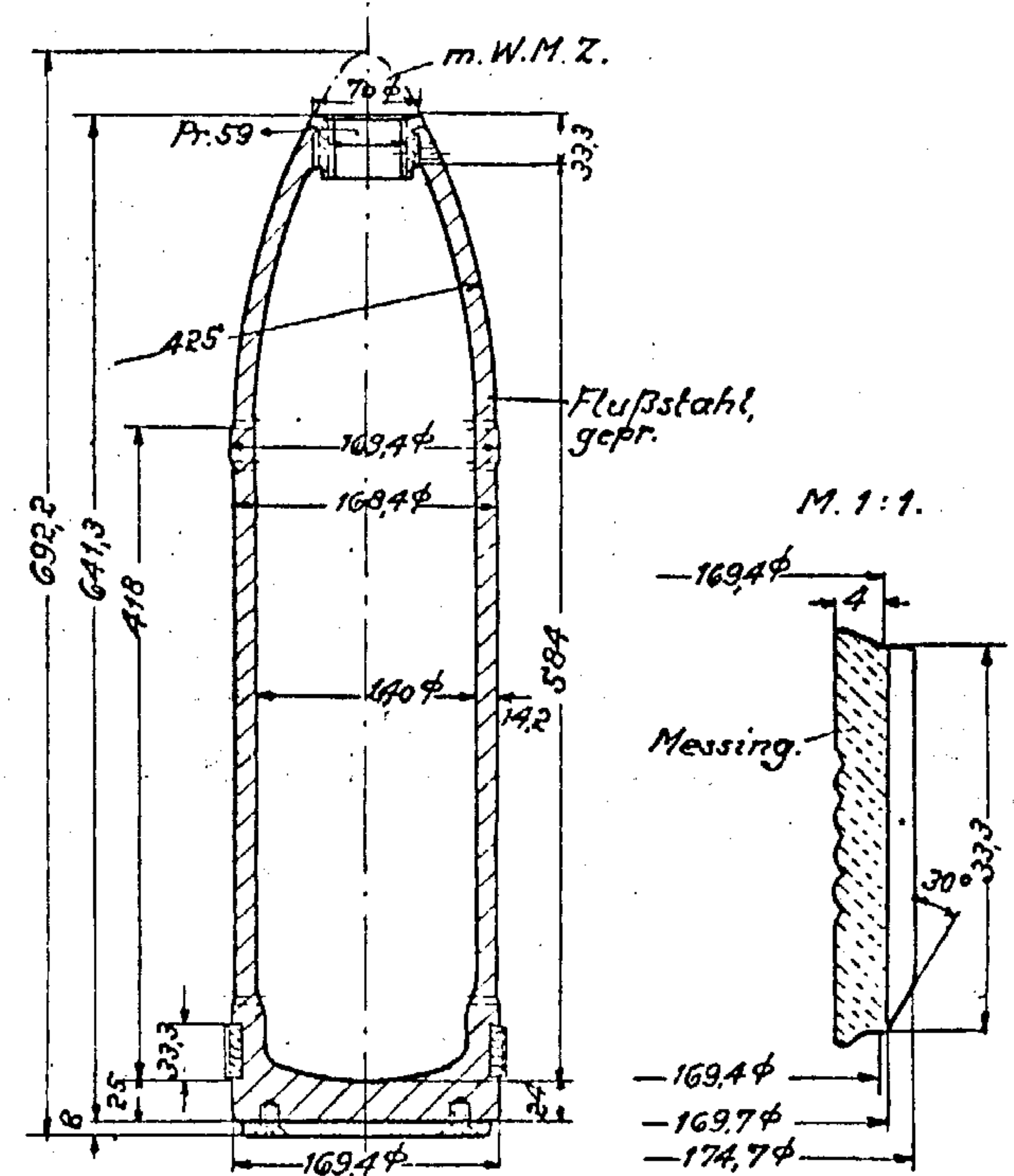


Gewicht fertig m.W.M.Z. 53,0 kg.
 Sprengstoff (gegossen) einschl. Zdlg. o. R. 12,5 kg.

m. Spr. M. 16. (Thea, Sarah)

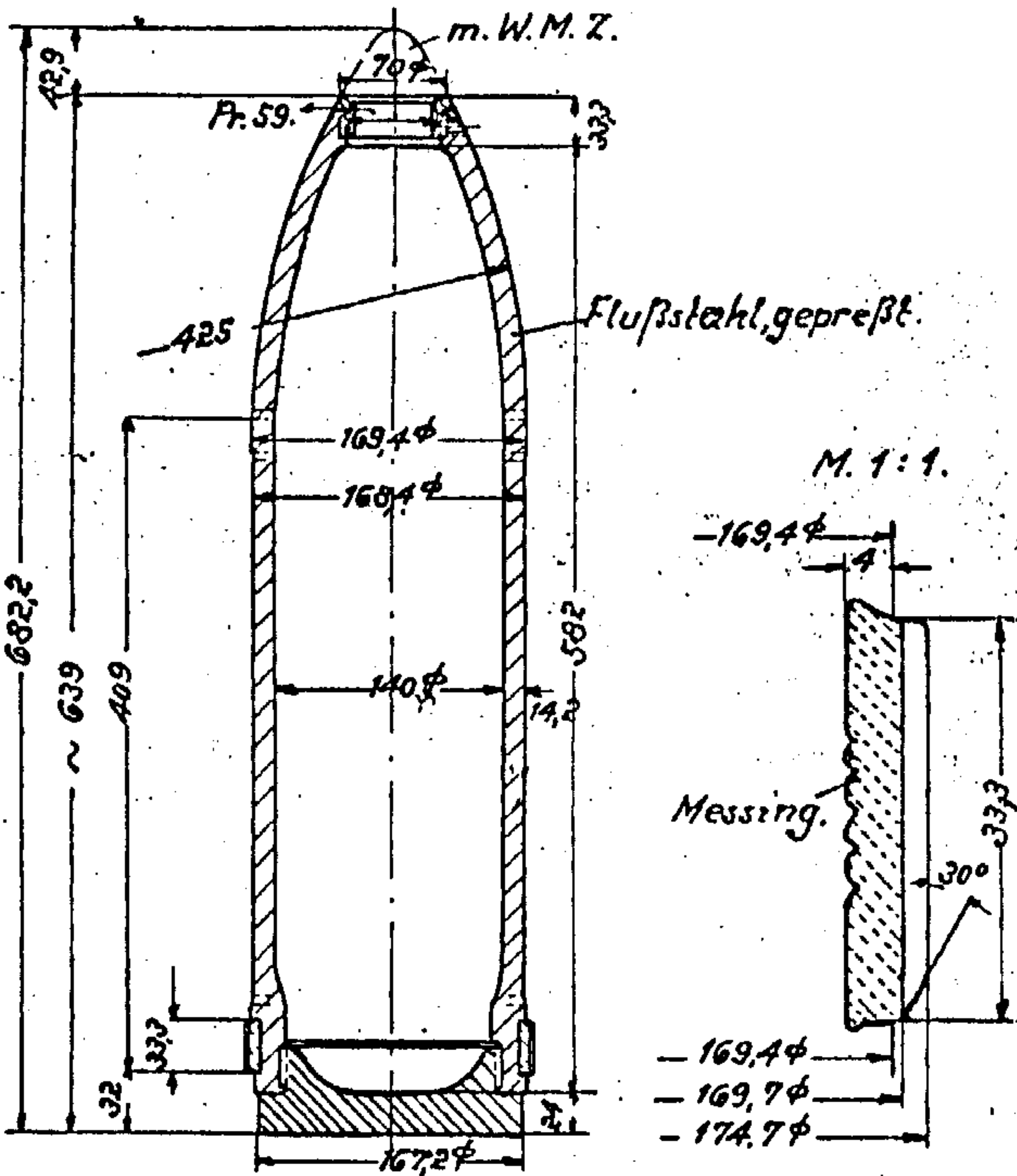
G.R 282
 17

Zeichnung Fabo Nr. 20234.
 M. 1:7,5.



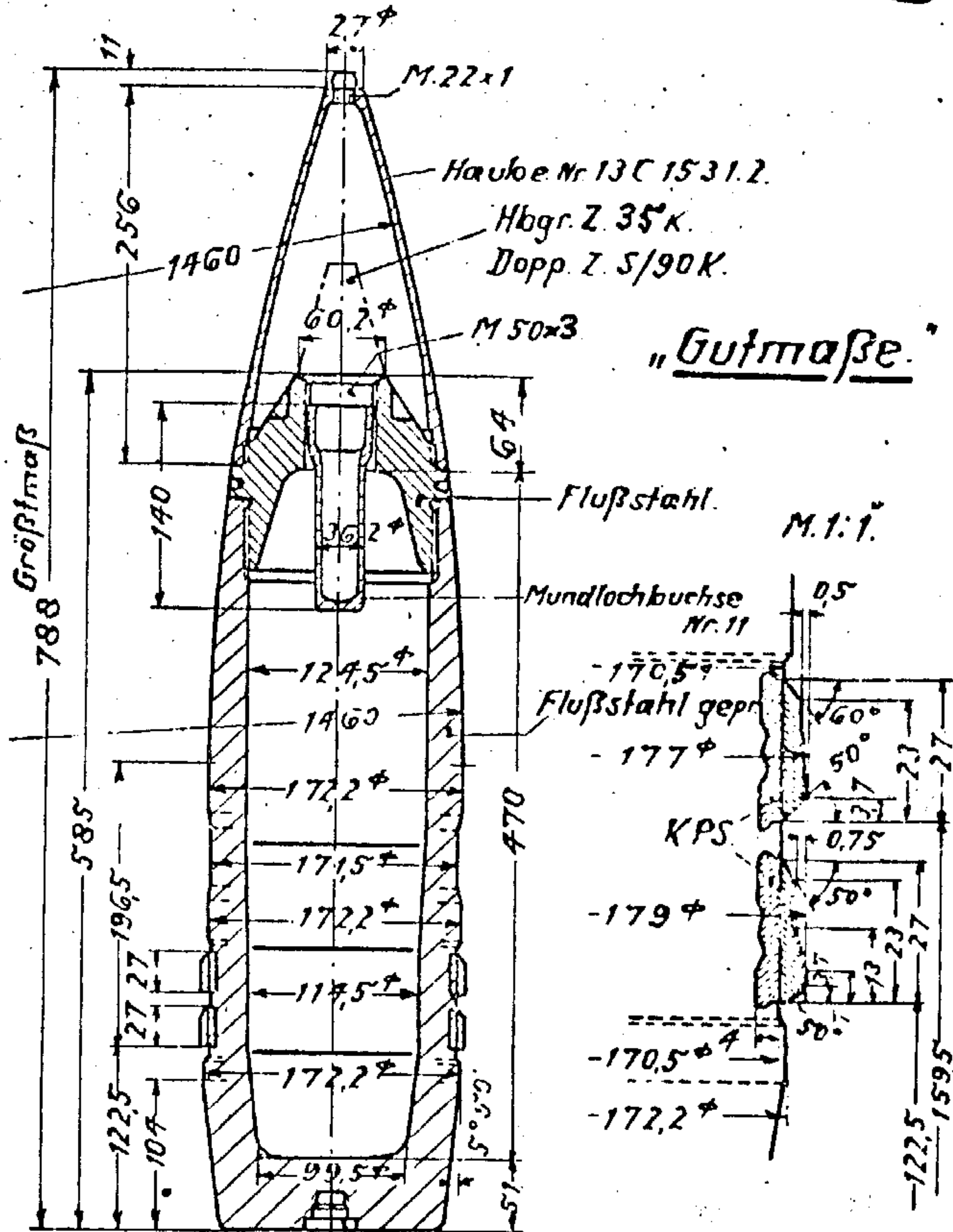
Gewicht fertig mit m.W.M.Z. 53,0 kg.
 Sprengstoff (gegossen) einschl. Zdlg. o. R. 12,5 kg.

m. Spr. M. 10. (Herta, Paula, Dora). G.R. 283
 Zeichnung Nr. 13 C 2101, 13 C 2102. 17
 M. 1:7,5.



Gewicht fertig m. W.M.Z. 53,0 kg.
 Sprengstoff (gegossen) einschl. Zdlg. o. R. 12,5 kg.

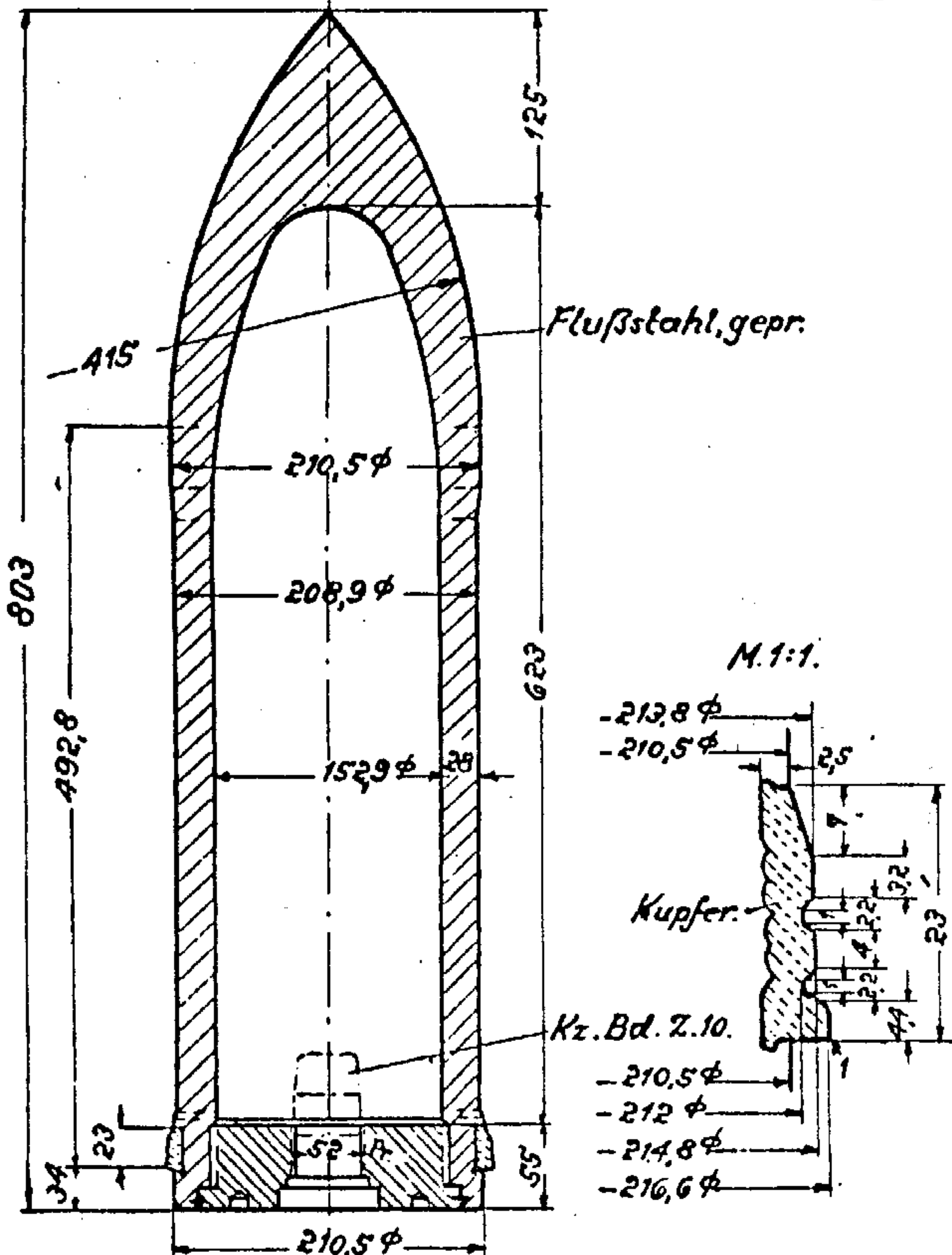
17 m K. Gr. 38 (Hb.) G.R. 284
 Zeichnung Nr. 13 C 1531. 17
 M. 1:7,5.



Gewicht fertig m. Hbgr. Z. 35 K. 62,800 kg.
 Sprengstoff (gepreßt) netto "

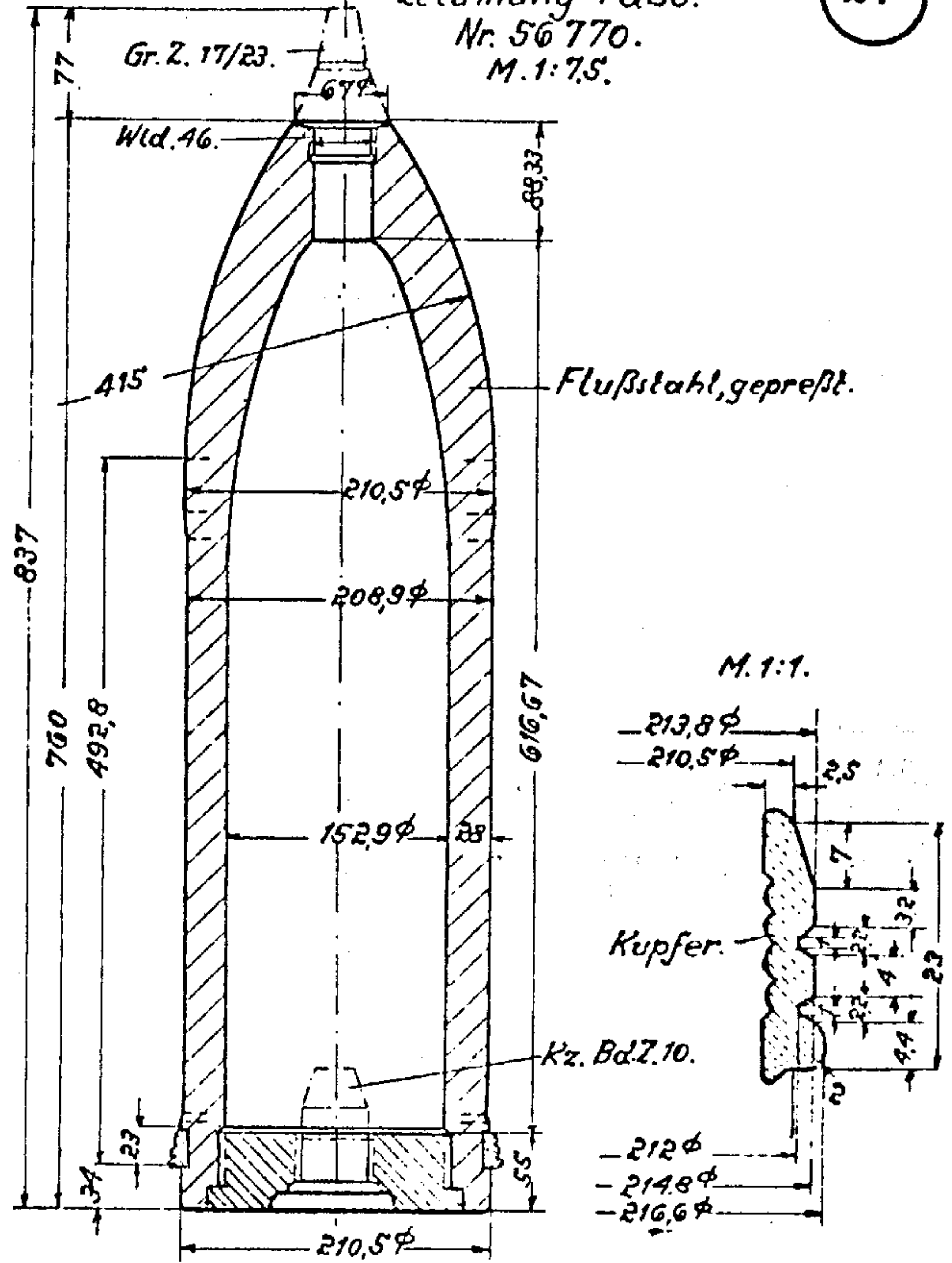
21cm Gr. 17.
Zeichnung Nr. 13 C 1602.
M. 1:75.

G. R 291 a
21



Gewicht fertig m. Kz. Bd. Z. 10 120,0 kg.
Sprengstoff (gepreßt) etwa 13,4 kg.

21cm Gr. 17 (Kpf. u. Bd. Z.) GR 292 a
Zeichnung Fabo.
Nr. 56770.
M. 1:75.
21

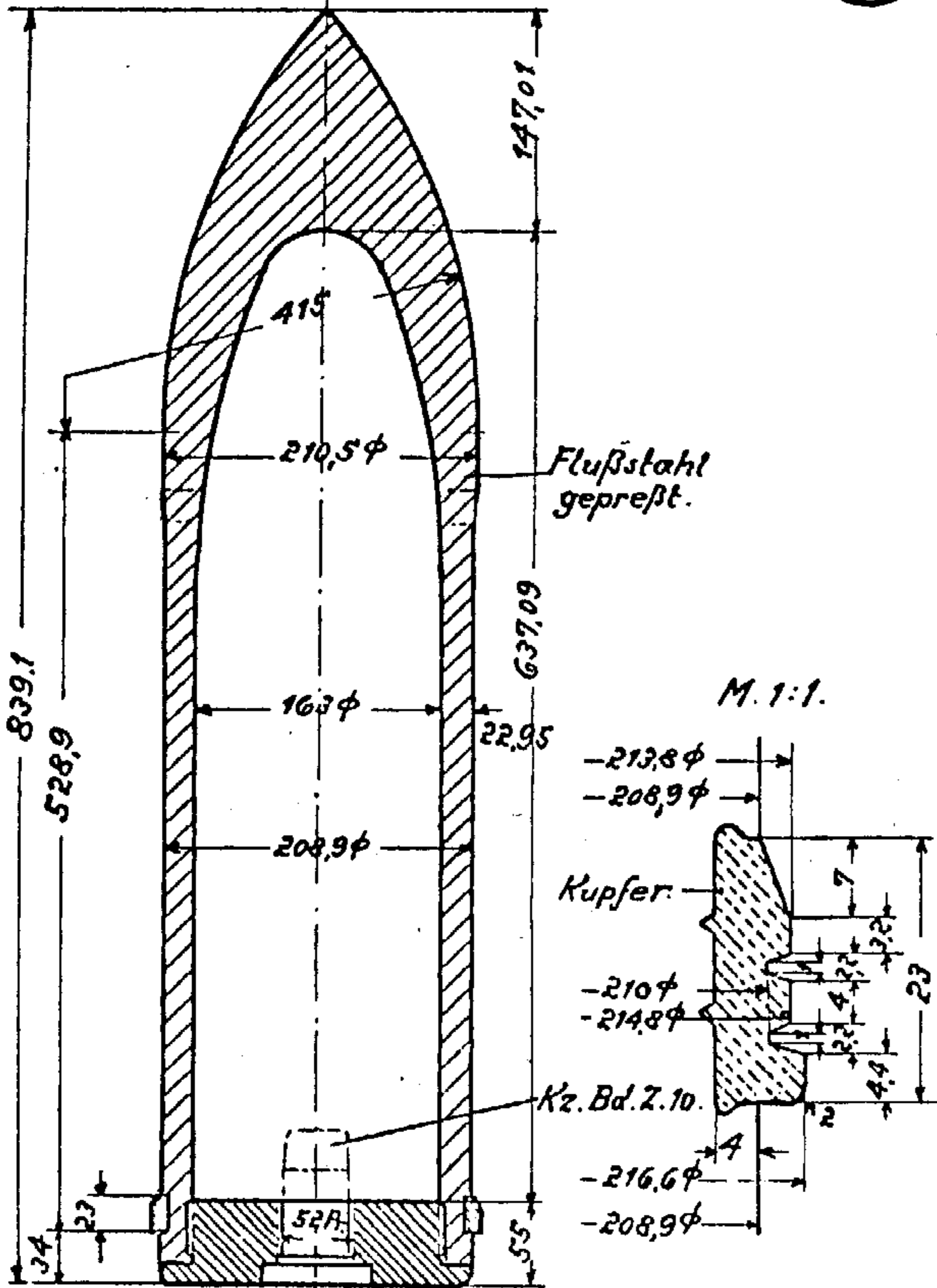


Gewicht fertig m. Gr. Z. 17/23 u. Kz. Bd. Z. 10 . . . 120,0 kg.
Sprengstoff (gepreßt) etwa 13,4 kg.

21cm Gr. 96 n./A.
 Zeichnung Nr. Fabo Nr. 19165.
 M. 1:7,5.

G. R. 293a

2:1

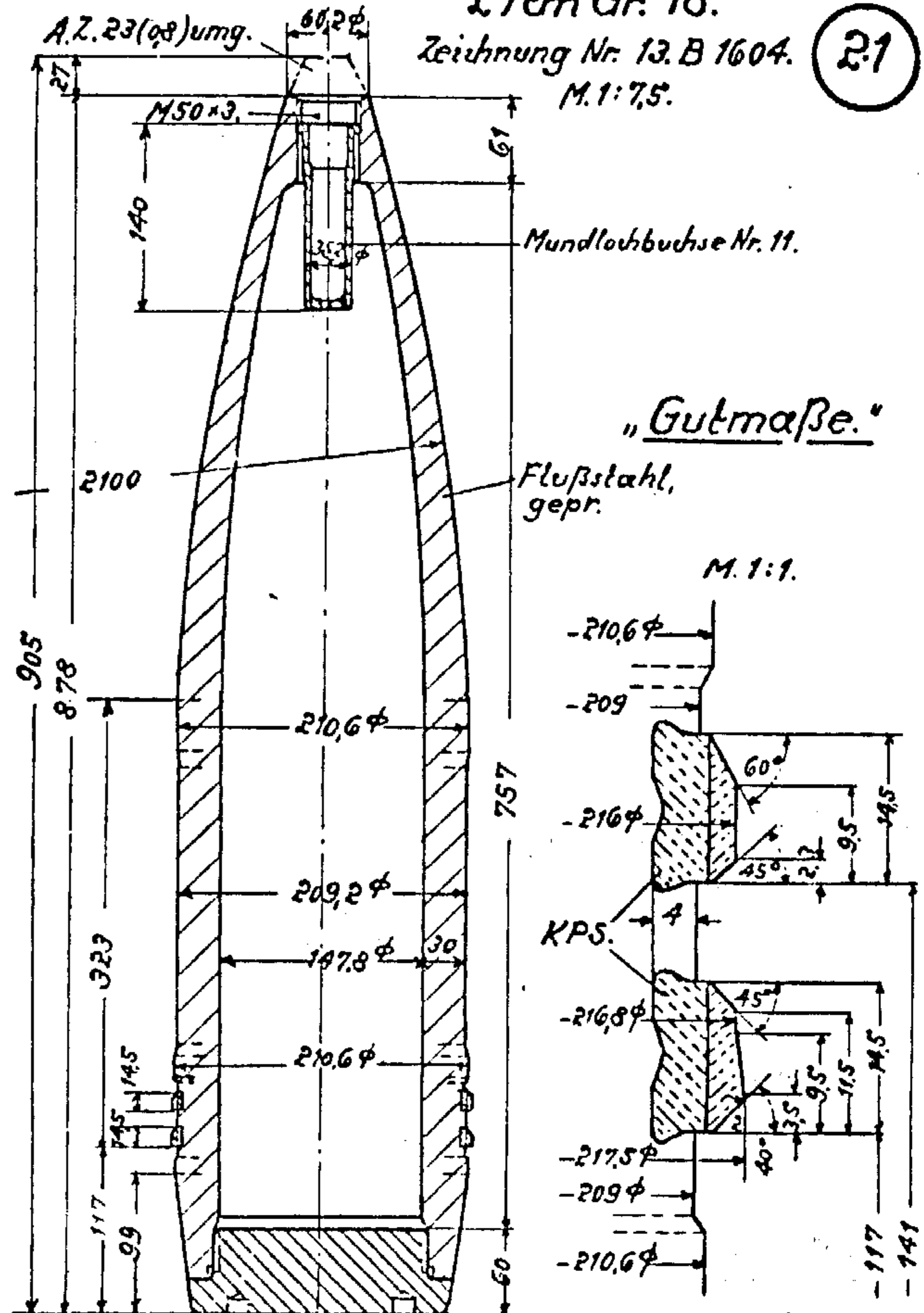


Gewicht fertig m. Kz. Bd. 2.10 120,0 kg.
 Sprengstoff (gepreßt) etwa. 17,5 kg.

A.Z. 23 umg. m. 2V.
 A.Z. 23(08) umg.

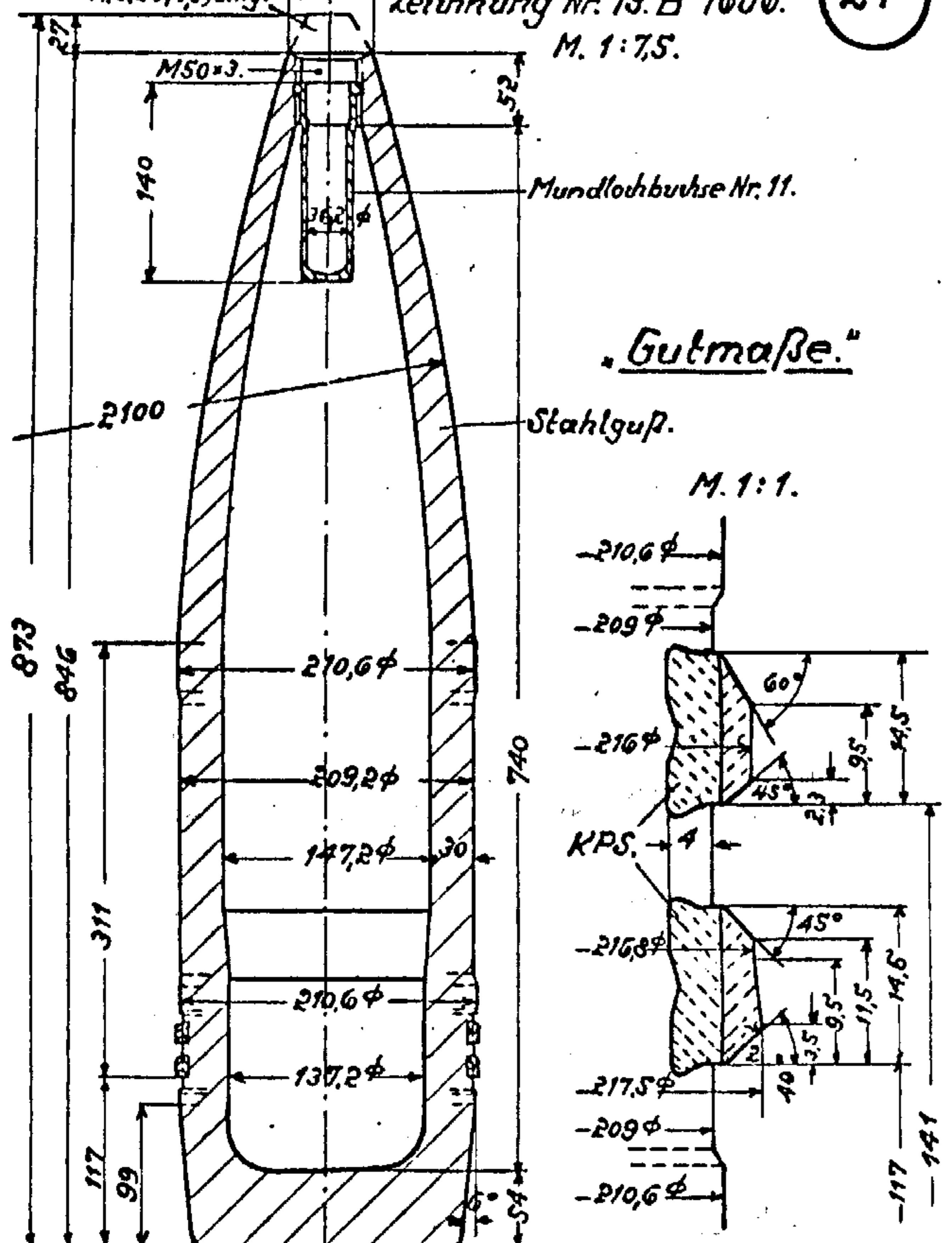
21cm Gr. 18. G. R. 294a
 Zeichnung Nr. 13. B 1604.
 M. 1:7,5.

2:1



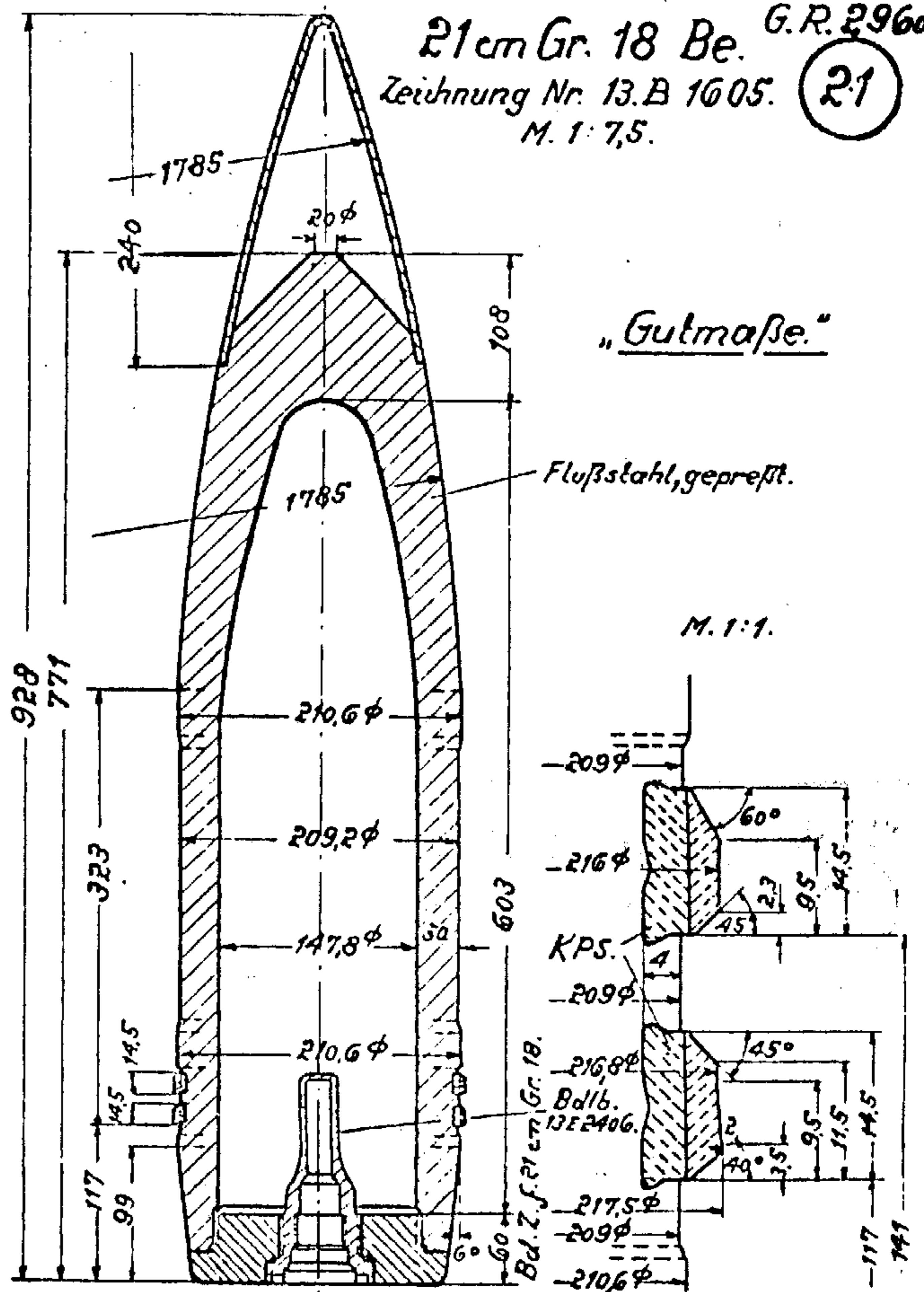
Gewicht fertig m. A.Z. 23(08) umg. 113,0 kg.
 Sprengstoff (gegossen) einshl. Zdlg. u. R. etwa. 17,7 kg.

A.Z. 23 umg. m. 21.
 A.Z. 23(08) umg. **21cm Gr. 18 Stg.** G.R. 295a
 Zeichnung Nr. 13.B 1606. **21**
 M. 1:7,5.



Gewicht fertig m. A.Z. 23(08) umg. 113,0 kg.
 Sprengstoff (gegossen) einschl. Zdlg. u. R. etw. 15,7 kg.

21cm Gr. 18 Be. G.R. 296a
 Zeichnung Nr. 13.B 1605. **21**
 M. 1:7,5.



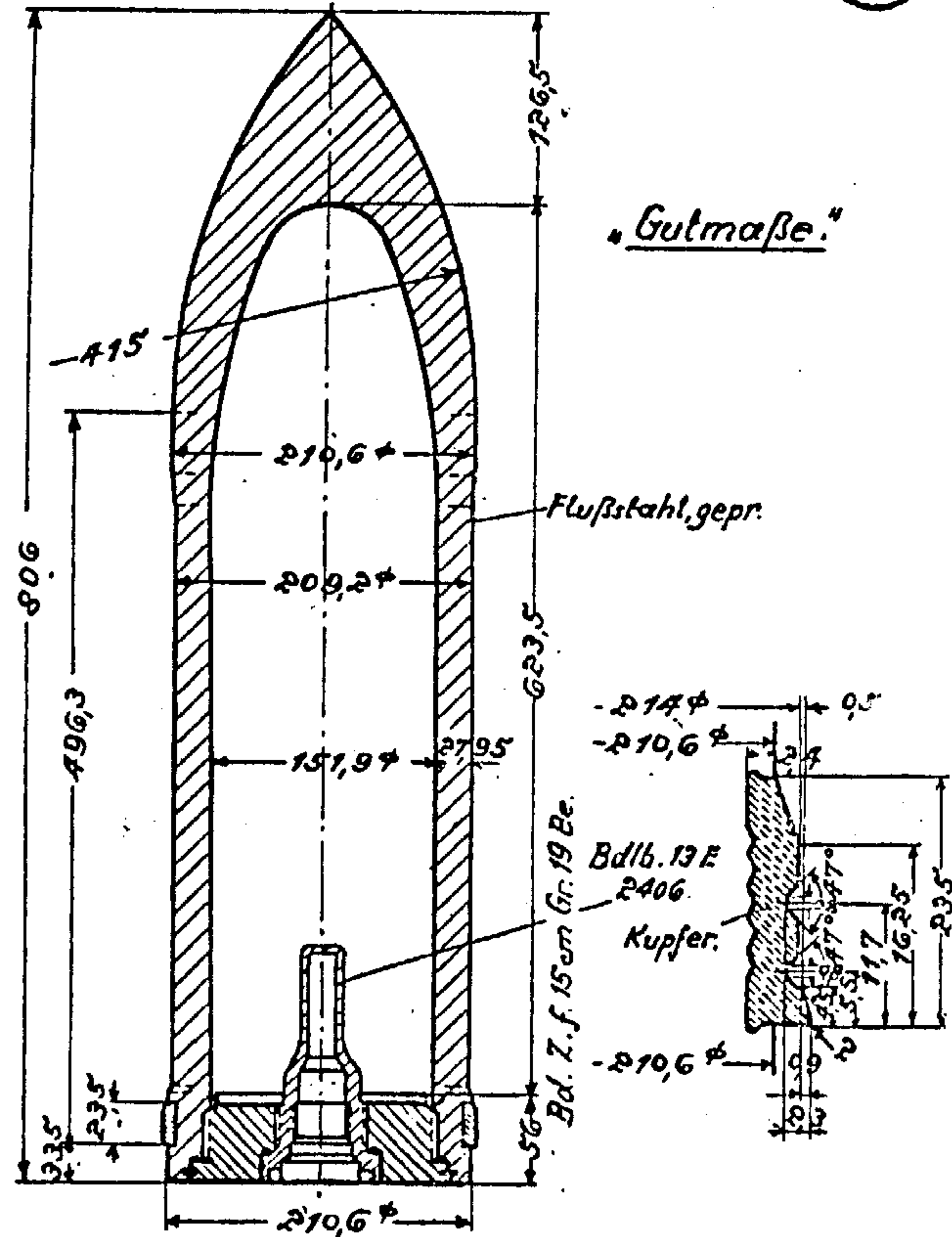
Gewicht fertig m. Bd. Z. f. 21 cm Gr. 18. 121,4 kg.
 Sprengstoff (gepreßt) einschl. Zdlg. . . . etwa 12,65 kg.

21cm Gr. 17 umg.
Zeichnung Nr. 13 C 1603.
M.1:75.

G. R. 297

21

„Gutmaße.“



Gewicht fertig m. Bd. Z. f. 15cm Gr. 19 Be. . . . 120,0 kg.
Sprengstoff (gepreßt) einschl. Zdlg. . . . etwa. 13,4 kg.

21cm Pzgr. 18.

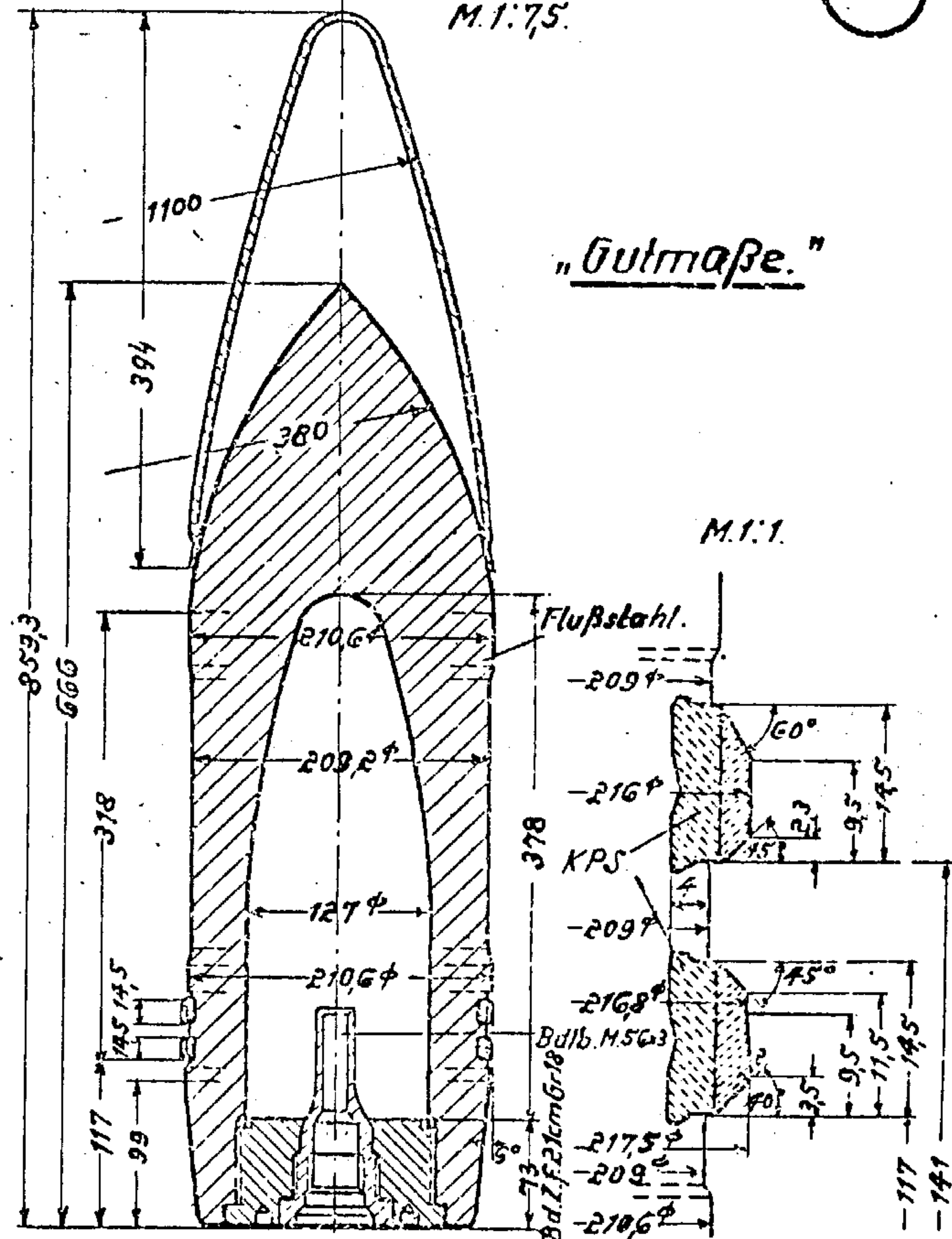
Zeichnung Nr. 13. B. 1608.

M.1:75.

G. R. 298.

21

„Gutmaße.“



Gewicht fertig m. Bd. Z. f. 21cm Gr. 18. . . . 125 kg.
Sprengstoff (gepreßt) etwa 49 kg.

21cm Gr. 35 GR. 299

Zeichnung Nr. 13-1609.

21

M.1:7,5.

"Gutmaße."

Schnitt a-b.

8 Weicheisenrippen auf dem Umfang.

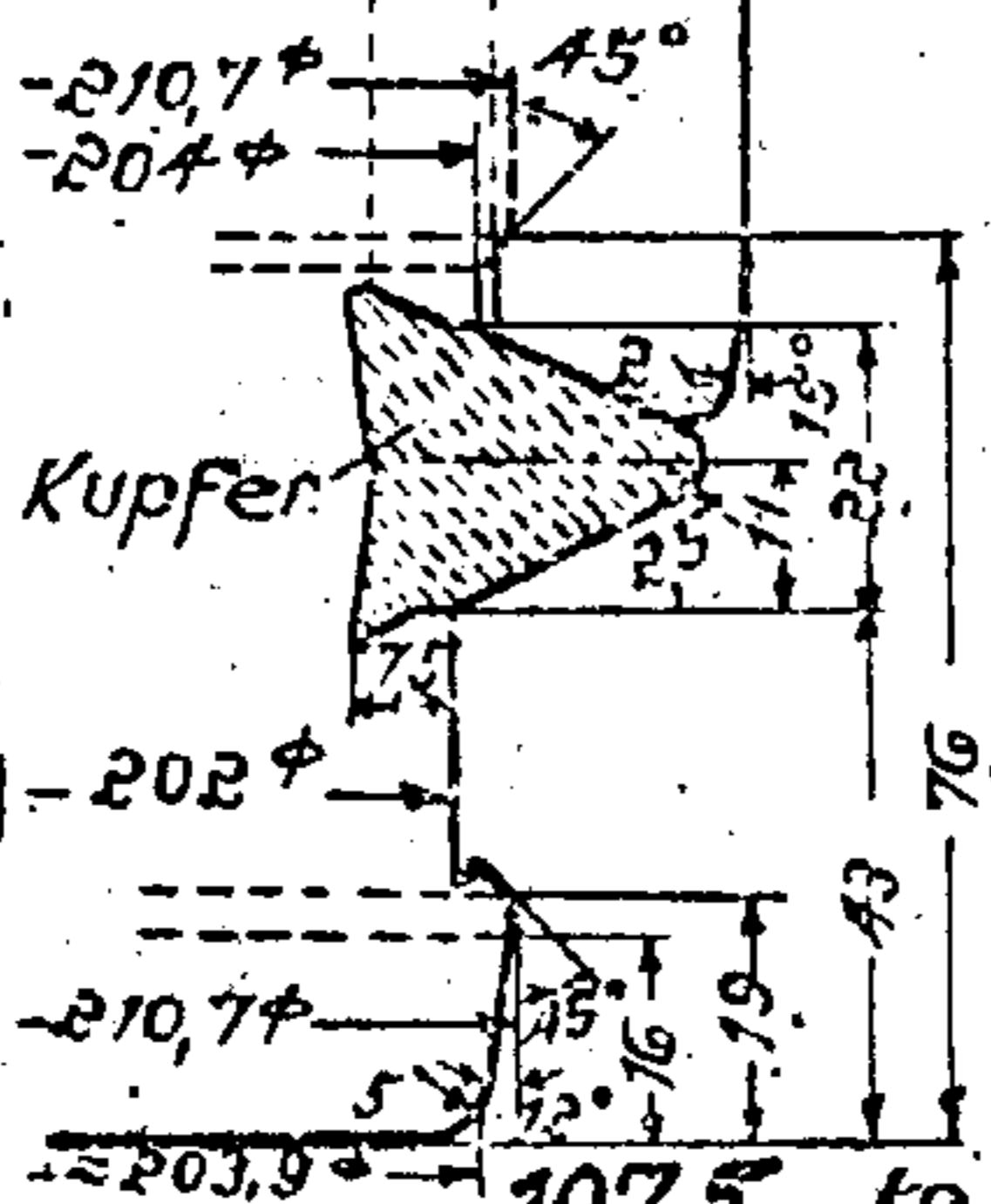
Dopp.Z.S 100/200
Hbr. Z.35 K.

Mdlb. Nr. 15
13 E 2415.

Flustahl gepr.

Ausfhrung A.

M.1:2.



107,5 kg
etwa 7,850 kg

Gewicht fertig m. Dopp.Z.S 100/200
Sprengstoff (gepret) einsch. R.F.

G.R. 300.

21cm Gr. 37.

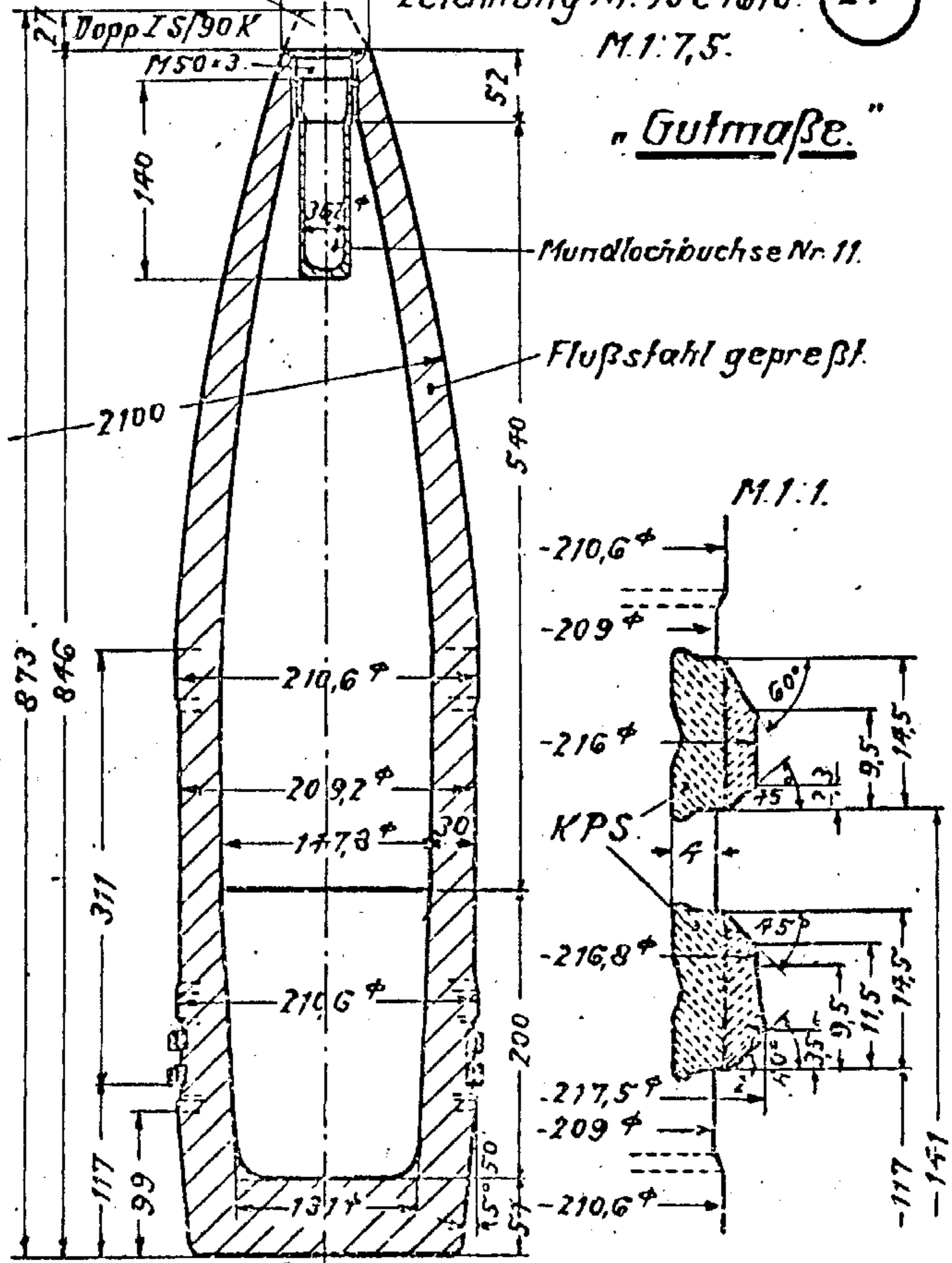
Zeichnung Nr. 13C 1610.

21

M.1:7,5.

"Gutmae."

AZ. 23 umg. m. 2 V.
AZ. 23 (0,8) umg. (0,15) 60,2



Gewicht fertig m. AZ. 23 umg. m. 2 V. 113,0 kg.
Sprengstoff (gegossen) einsch. Idly. u. R. etwa . . . 15,7 kg.

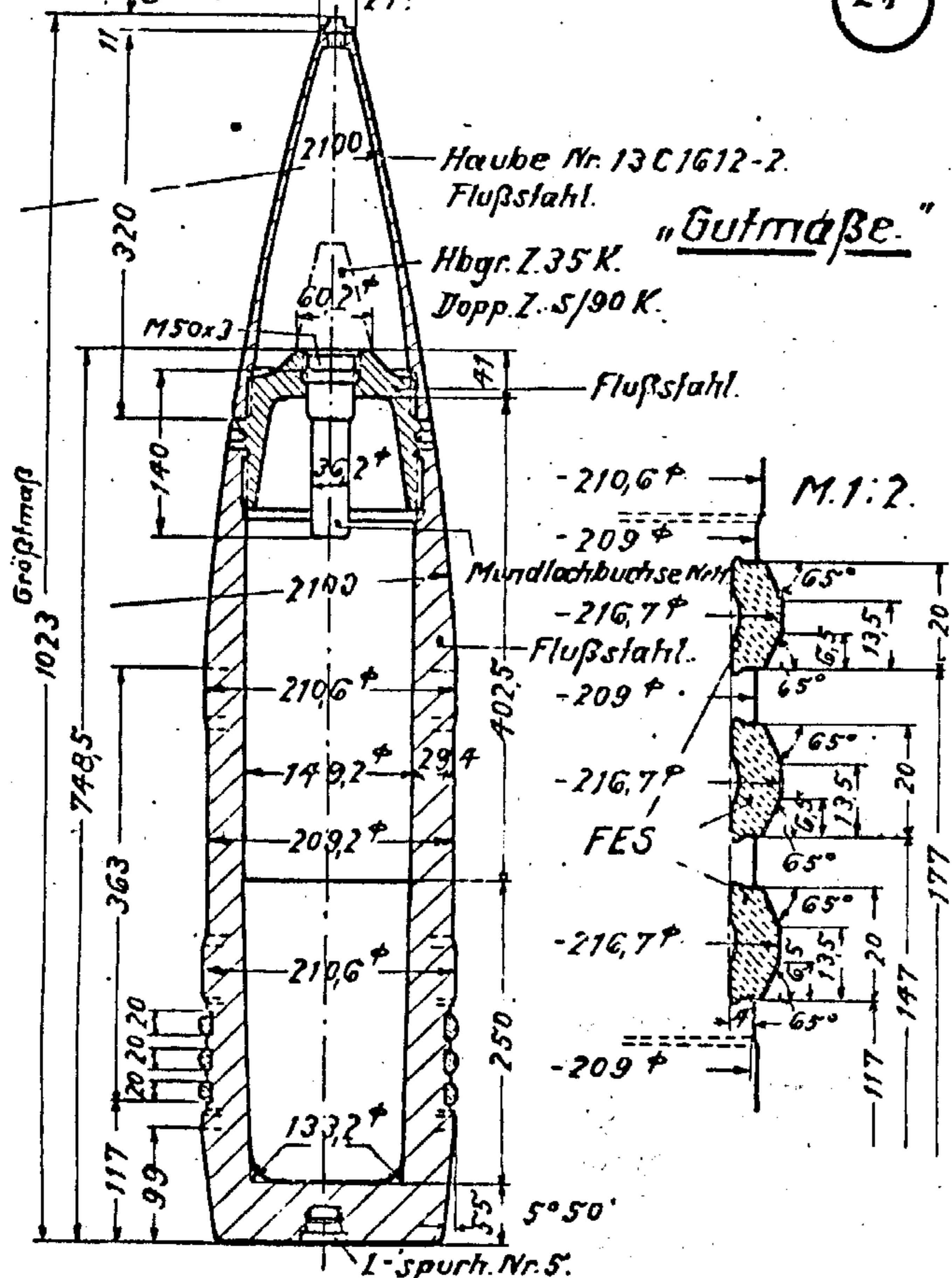
21cm K. Gr. 38.

GR.301.

Zeichnung 13C.1612.

M.1:9.

21



Haube Nr. 13C.1612-2. Flußstahl.

Hbgr. Z.35 K. Dopp. Z. s/90 K. "Gutmaße."

Flußstahl.

-210,6 φ M.1:2.

-209 φ

Mundlochbuchse Nr. 11

-216,7 φ

Flußstahl.

-209 φ

-216,7 φ

FES

-216,7 φ

-209 φ

-216,7 φ

-209 φ

-216,7 φ

-209 φ

-216,7 φ

-209 φ

-216,7 φ

-209 φ

-216,7 φ

-209 φ

-216,7 φ

-209 φ

-216,7 φ

-209 φ

-216,7 φ

L-spurh. Nr. 5.

Gewicht fertig m. Hbgr. Z.35 K. 120,000 kg.
Sprengstoff " "

A.Z. 23 umg. m. 2V.

21cm Gr. 37 GR.302

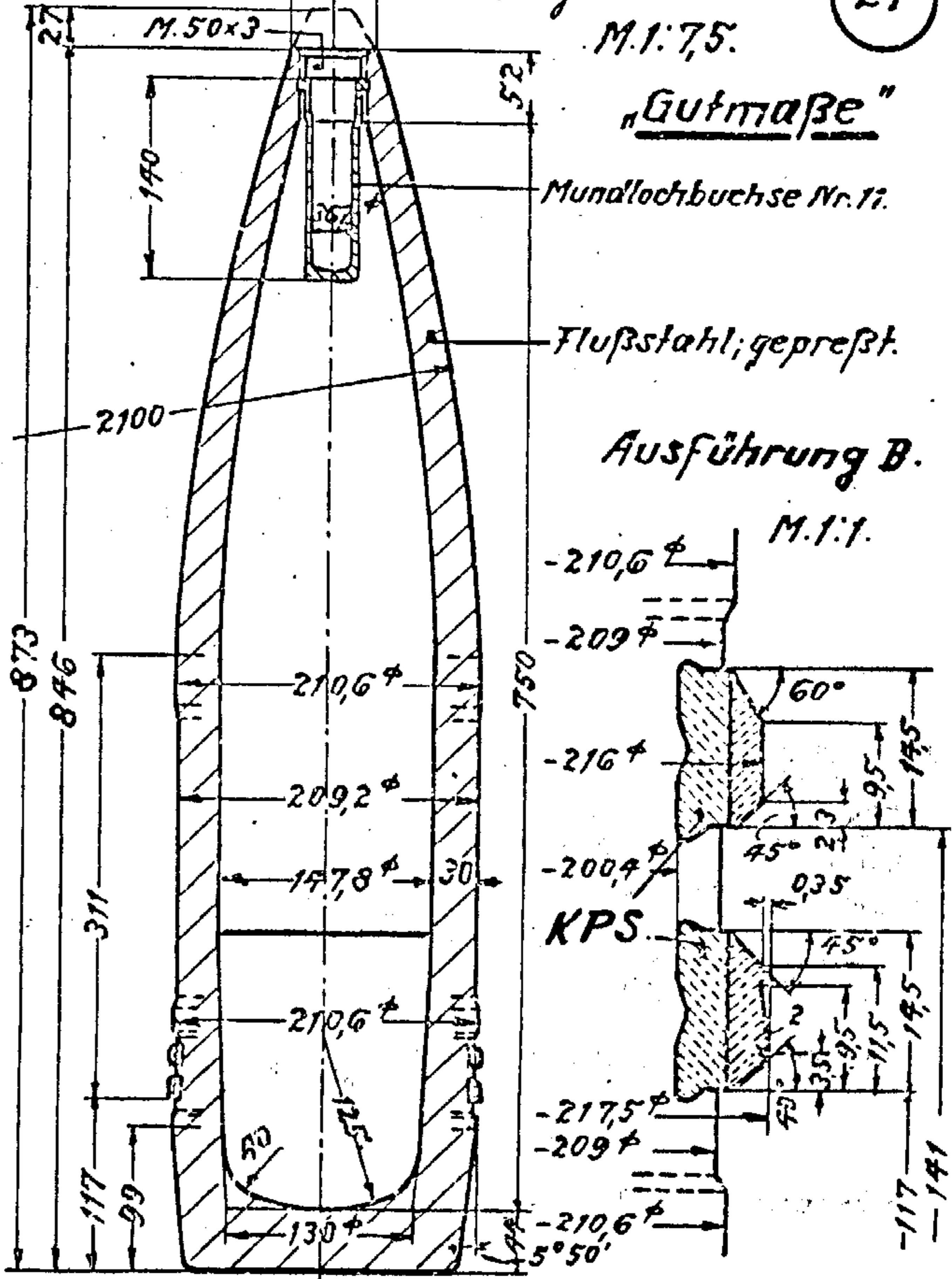
Dopp. Z. s/90

Zeichnung Nr. 13C.1610.

21

M.1:75.

"Gutmaße"



Mundlochbuchse Nr. 11.

Flußstahl; gepreßt.

Ausführung B.

M.1:1.

-210,6 φ

-209 φ

-216 φ

-216 φ

-209 φ

-216 φ

-200,4 φ

KPS.

-217,5 φ

-209 φ

-210,6 φ

-210,6 φ

-210,6 φ

-210,6 φ

-210,6 φ

-210,6 φ

-210,6 φ

-210,6 φ

-210,6 φ

-210,6 φ

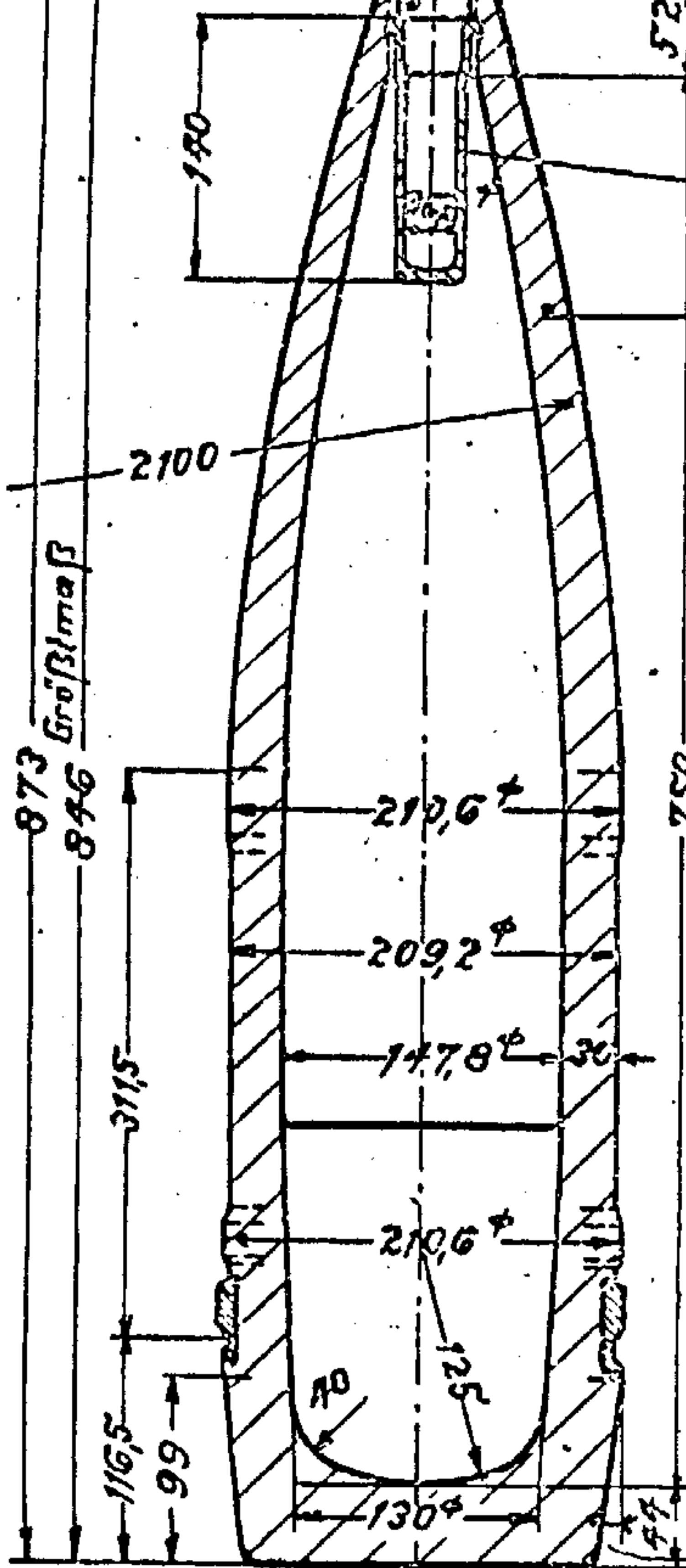
-210,6 φ

-210,6 φ

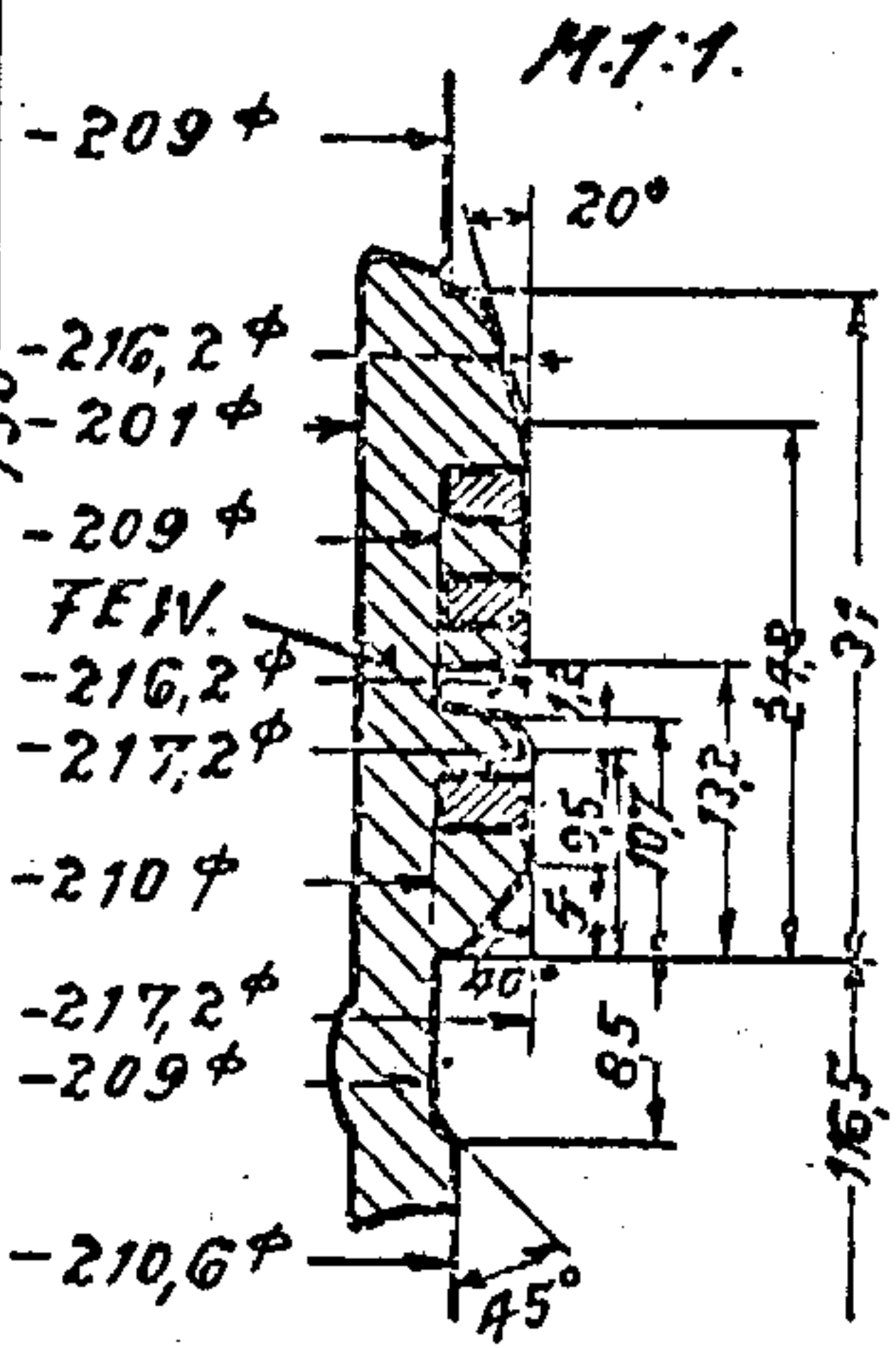
-210,6 φ

Gewicht fertig m. A.Z. 23 umg. m. 2V. 113,0 kg.
Sprengstoff (gegossen) kg.

A.Z. 23 umg. n. 2 V
 Dopp. Z. S/90
 21 cm Gr. 37 GR. 303
 Zeichnung Nr. 13C 1610 (21)
 M. 1:75.

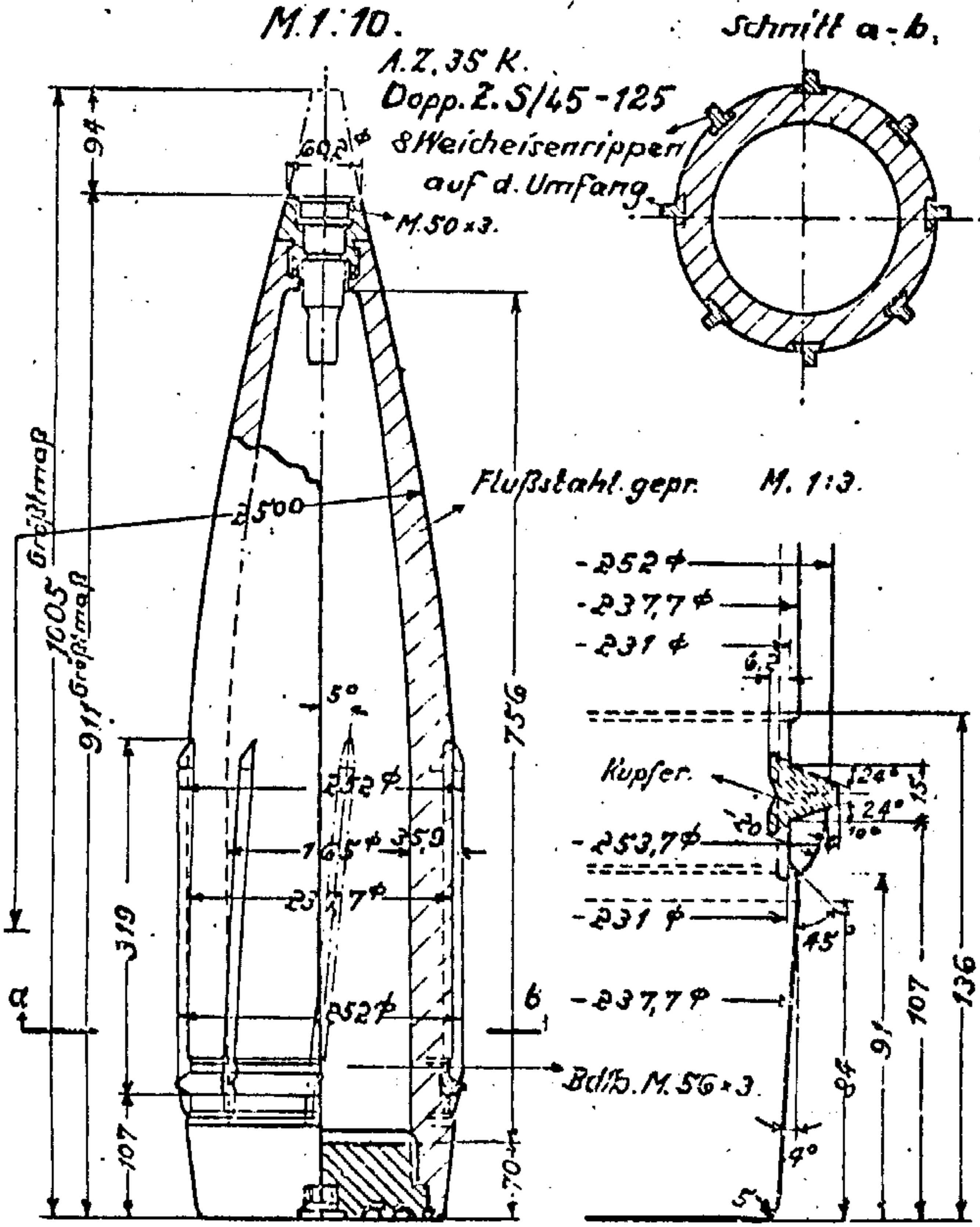


"Gutmaße"
 Mündlochbuchse Nr. 11.
 Flußstahl; gepreßt.
 Ausführung D.

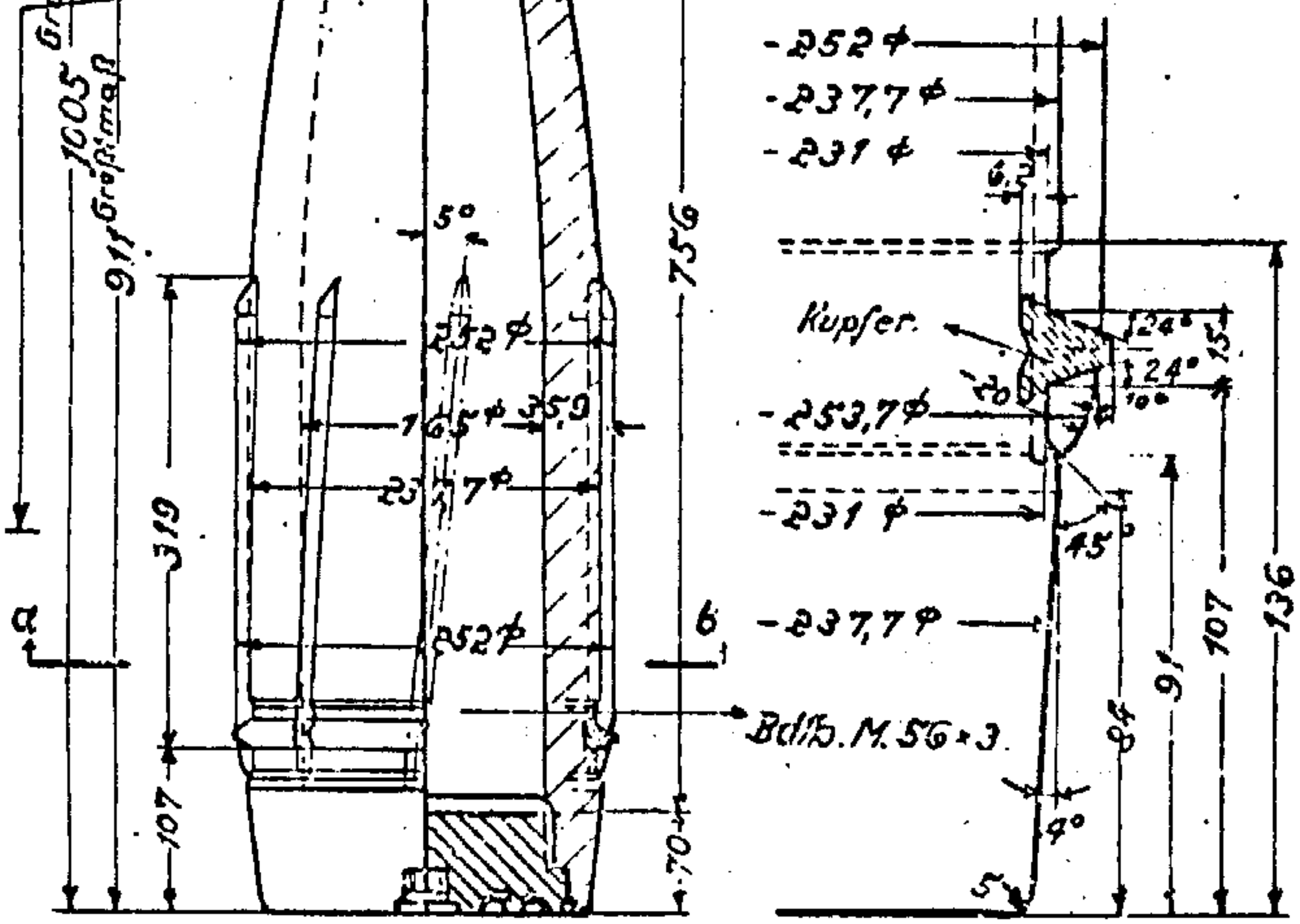


Gewicht fertig m. A.Z. 23 umg. m. 2 V 113,0 kg.
 Sprengstoff (gegossen) kg.

24 cm Gr. 35 (Ausführung C) GR. 3110
 Zeichnung Nr. 13B 1607. (24)



M. 1:10.
 A.Z. 35 K.
 Dopp. Z. S/45-125
 8 Weicheisenrippen
 auf d. Umfang.
 M. 50x3.
 Flußstahl. gepr. M. 1:3.



Gewicht fertig m. A.Z. 35 K 152,3 kg.
 Sprengstoff (gepreßt) einschl. Zdlg. R. etwa 17,64 kg.

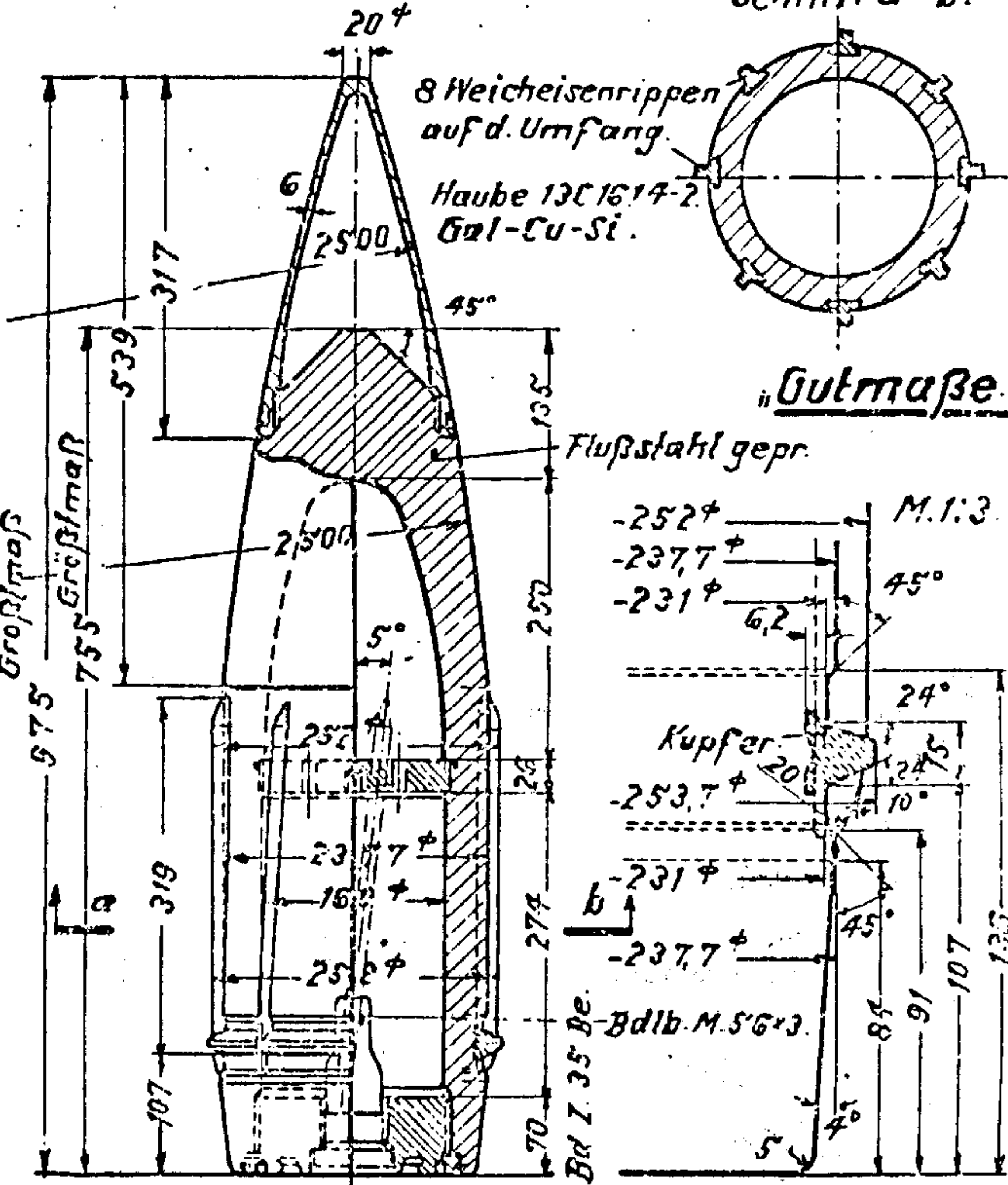
24cm Gr. 35 Be.
Zeichnung Nr. 13 B 1614.

GR. 312

24

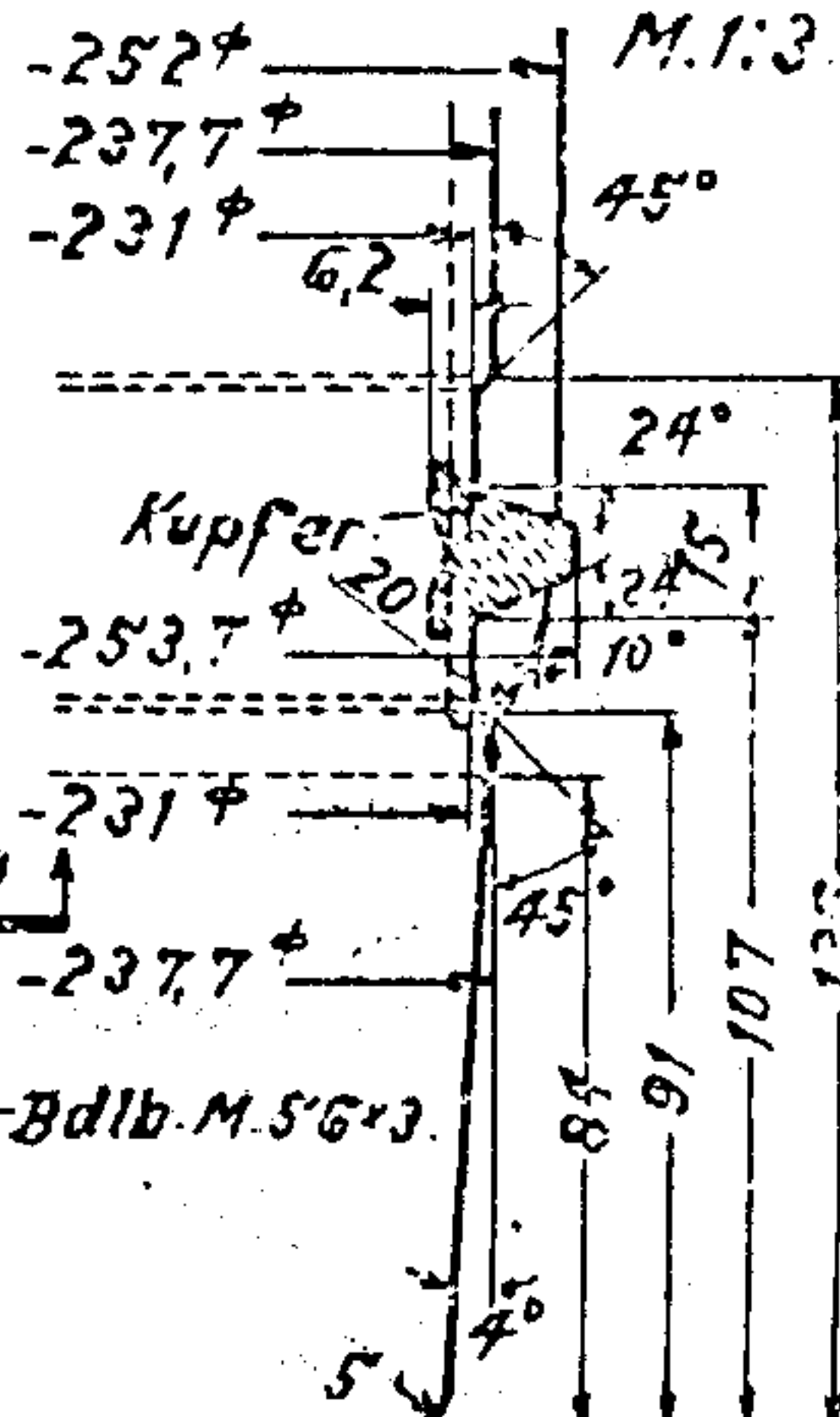
M. 1:10.

Schnitt a-b.



"Gulmaße"

Flußstahl gepr.



Gewicht fertig m Bd. Z. 35 Be.
Sprengstoff

kg.
"

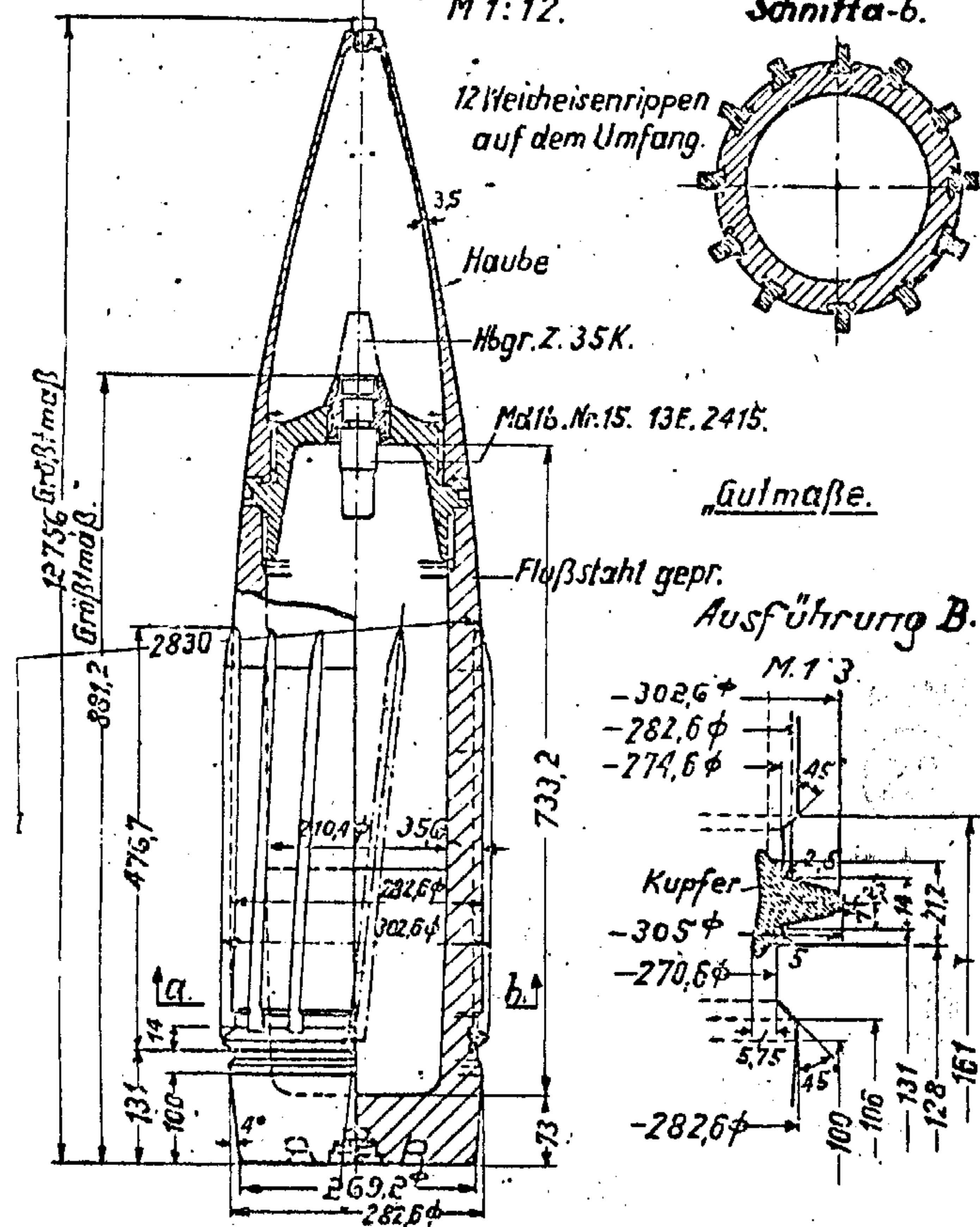
28cm Gr. 35.
Zeichnung Nr. 13-1611.

G.R. 314a

28

M 1:12.

Schnitt a-b.



"Gulmaße"

12 Weicheisenrippen
auf dem Umfang.

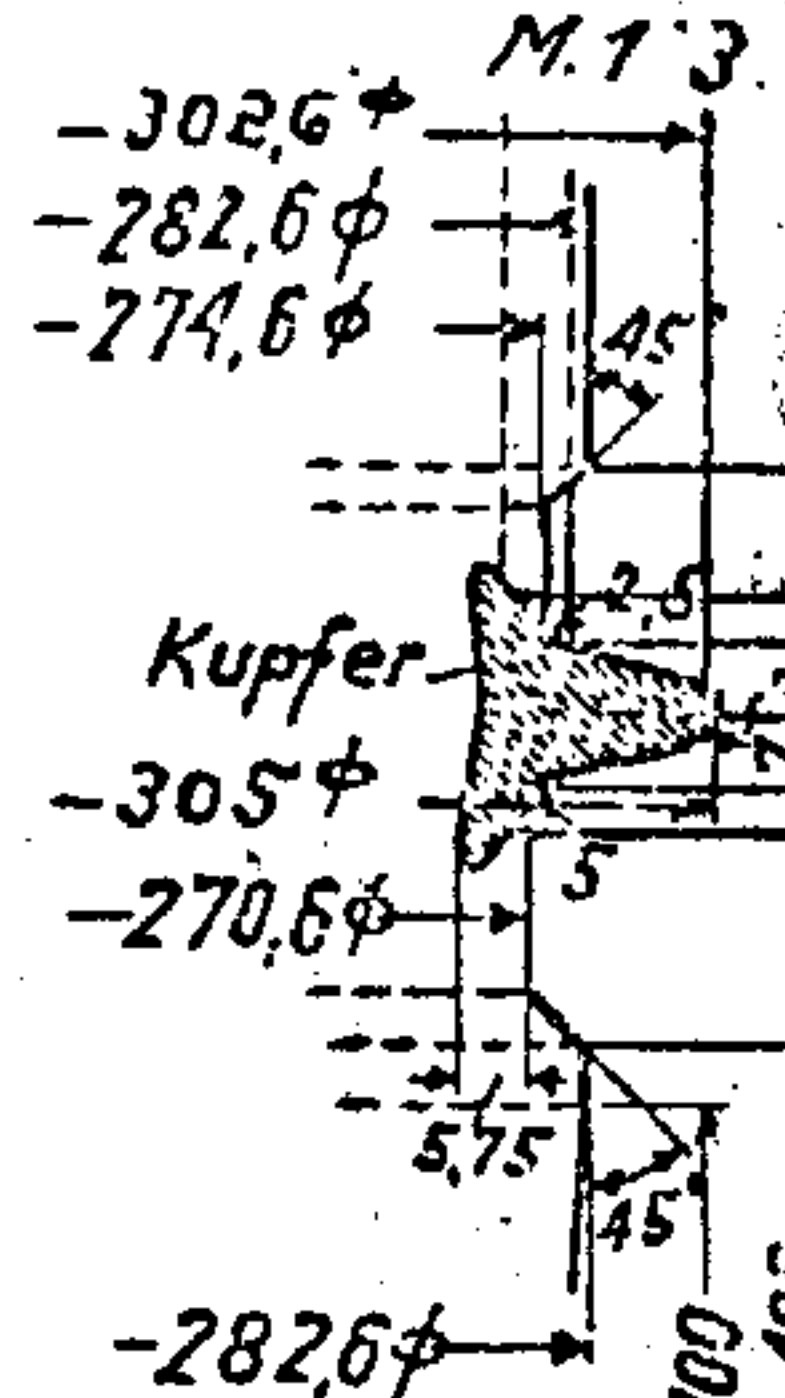
Haube

Hbgr. Z. 35K.

Mdlb. Nr. 15. 13E. 2415.

Flußstahl gepr.

Ausführung B.



Gewicht fertig m Hbgr. Z. 35K.ü. Bd. Z. 35K. 255,0 kg.
Sprengstoff (gepreßt) einschl. Zdlq. R. etwa 29,05 kg.

28 cm Gr. 35.

Zeichnung Nr. 13-1611.

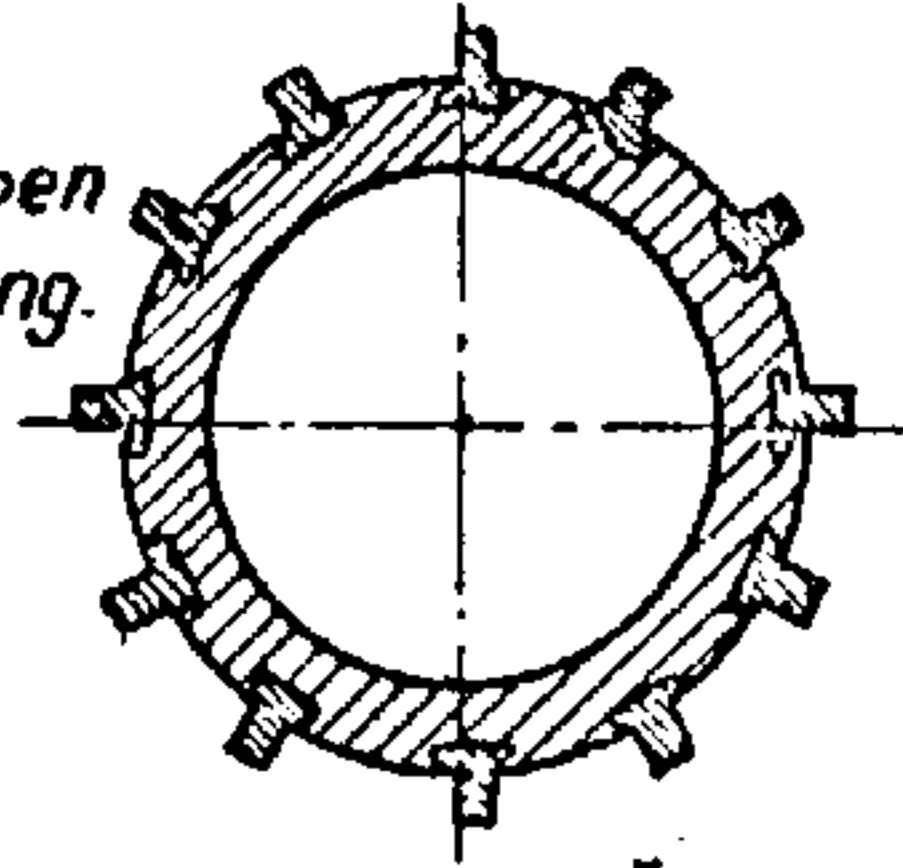
M 1:12.

G.R. 315.a

28

Schnitt a-b.

12 Weicheisenrippen
auf dem Umfang.



Haube Nr.

Hbgr. Z. 35K.

MdIb. Nr. 15. 13E. 2415.

"Gutmaße."

Flußstahl gepr.

Ausführung C.

M 1:3.

-298,6 φ

-282,6 φ

-274,6 φ

45°

210,4 φ

35 φ

282,6 φ

298,6 φ

301 φ

-270,6 φ

5,75

45°

-282,6 φ

100

106

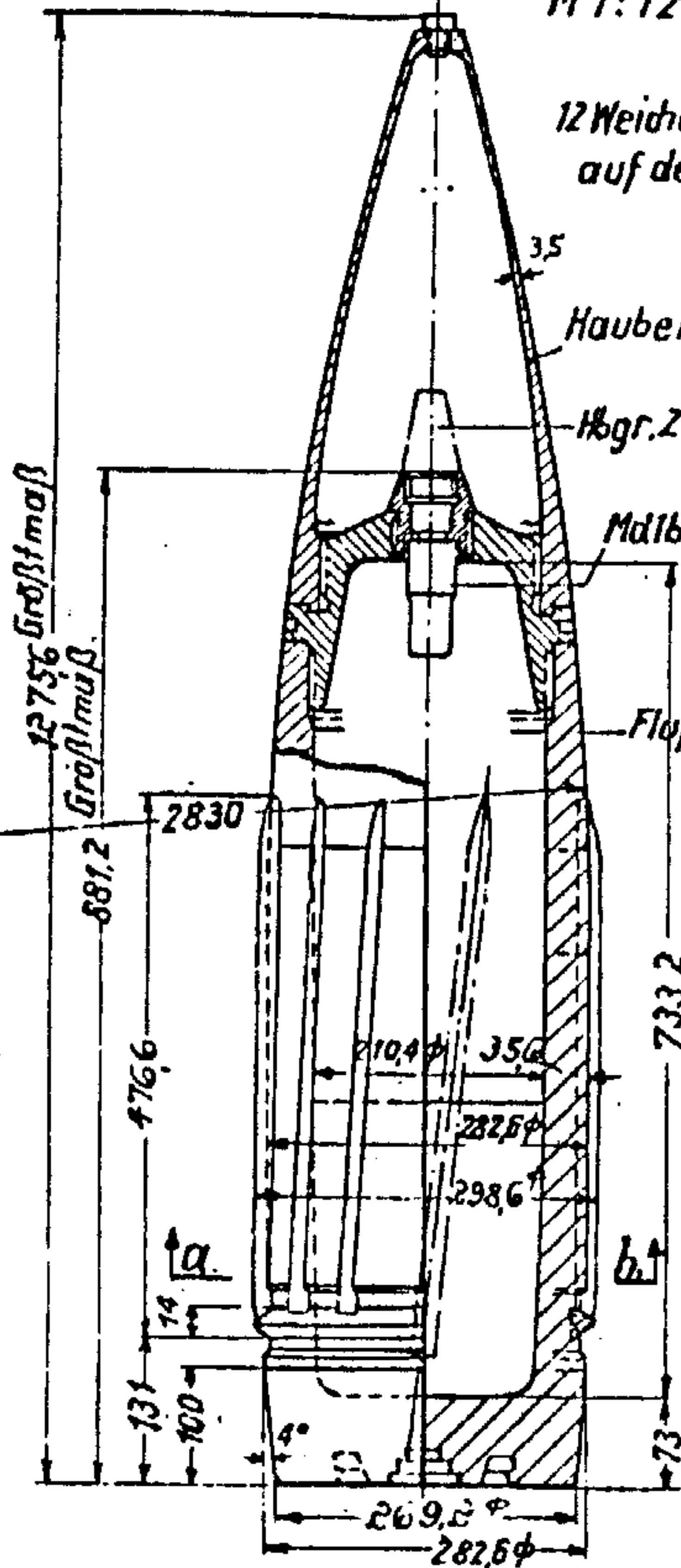
131

128

161

269,2 φ

282,6 φ



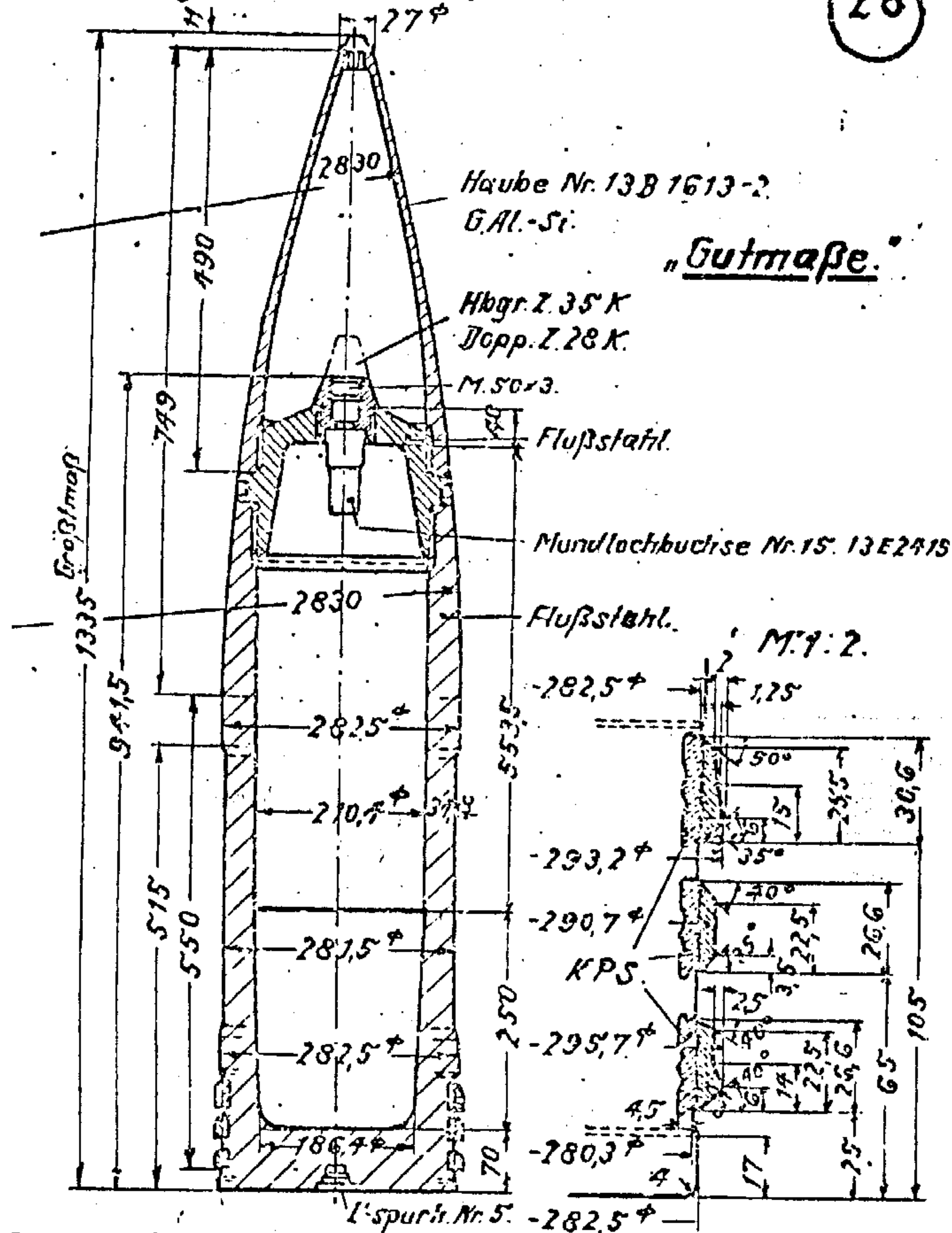
Gewicht fertig m. Hbgr. Z. 35K. u. Bd. Z. 35K. 255,0 kg.
Sprengstoff (gepreßt) einschl. Zdlg. R. etwa 29,05 kg.

28 cm Gr. 39.

Zeichnung Nr. 13B.1613 - M. 1:12.

G.R. 316.

28



"Gutmaße."

M 1:2.

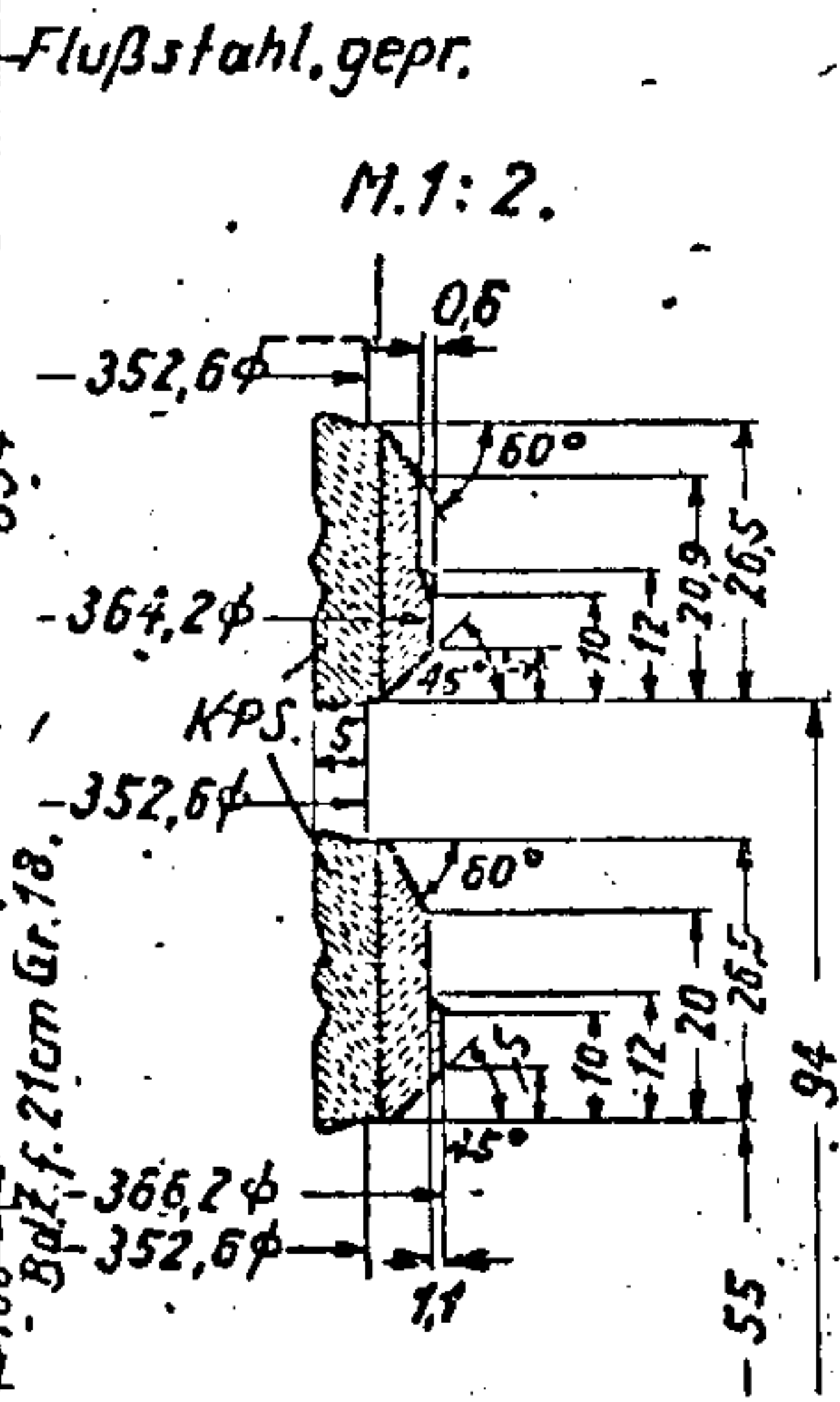
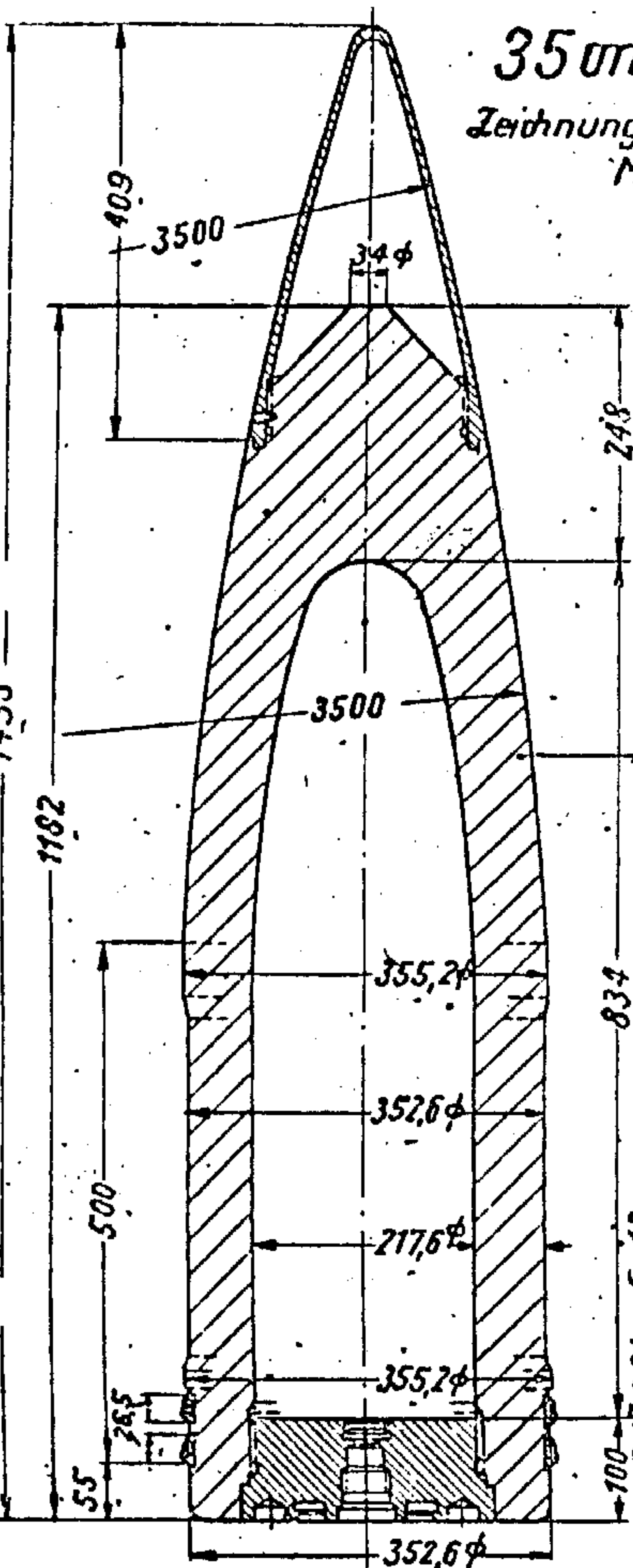
Gewicht fertig m. Hbgr. Z. 35K. 255,000 kg.
Sprengstoff (gepreßt) einschl. 4 RE . . . etwa 34,400 "

35 cm Gr. Be
 Zeichnung Nr. 13-1621
 M.1:12

G.R.317
 a
 35

"Gutmaße."

1458

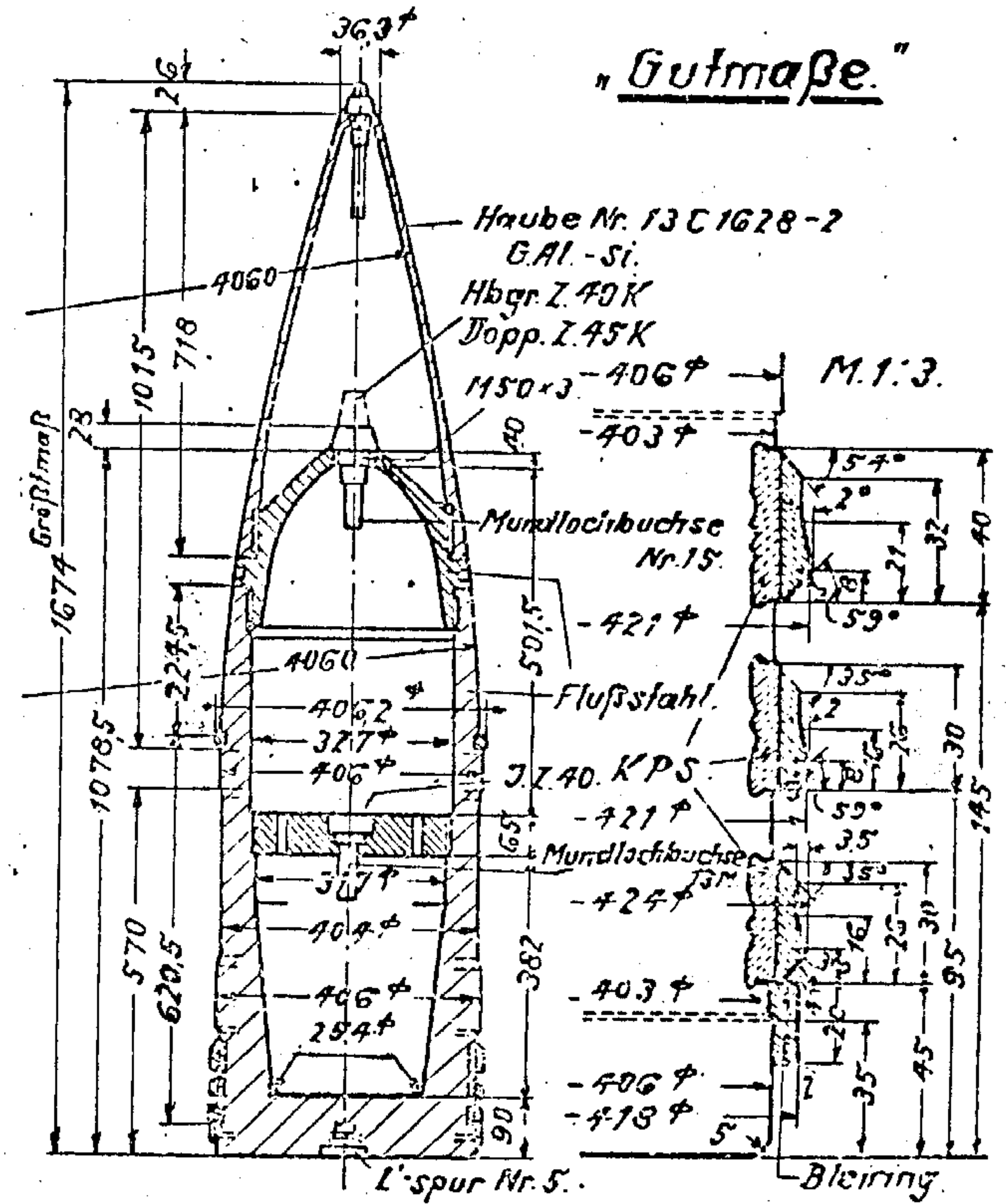


Gewicht fertig m. Bd. Z. f. 21 cm Gr. 18 575,0 kg
 Sprengstoff (gepreßt) einschl. Zdlg. u. R.E. etwa 348 kg.

40 cm Gr. 40.
 Zeichnung Nr. 13 B. 1628
 M.1:18

G.R. 319
 40

"Gutmaße."



Gewicht fertig m. Hbgr. Z. 40 K. 600,000 kg
 Sprengstoff (gepreßt) einschl. 6 Preßkörper etwa 81,000

s. Gr. Be.

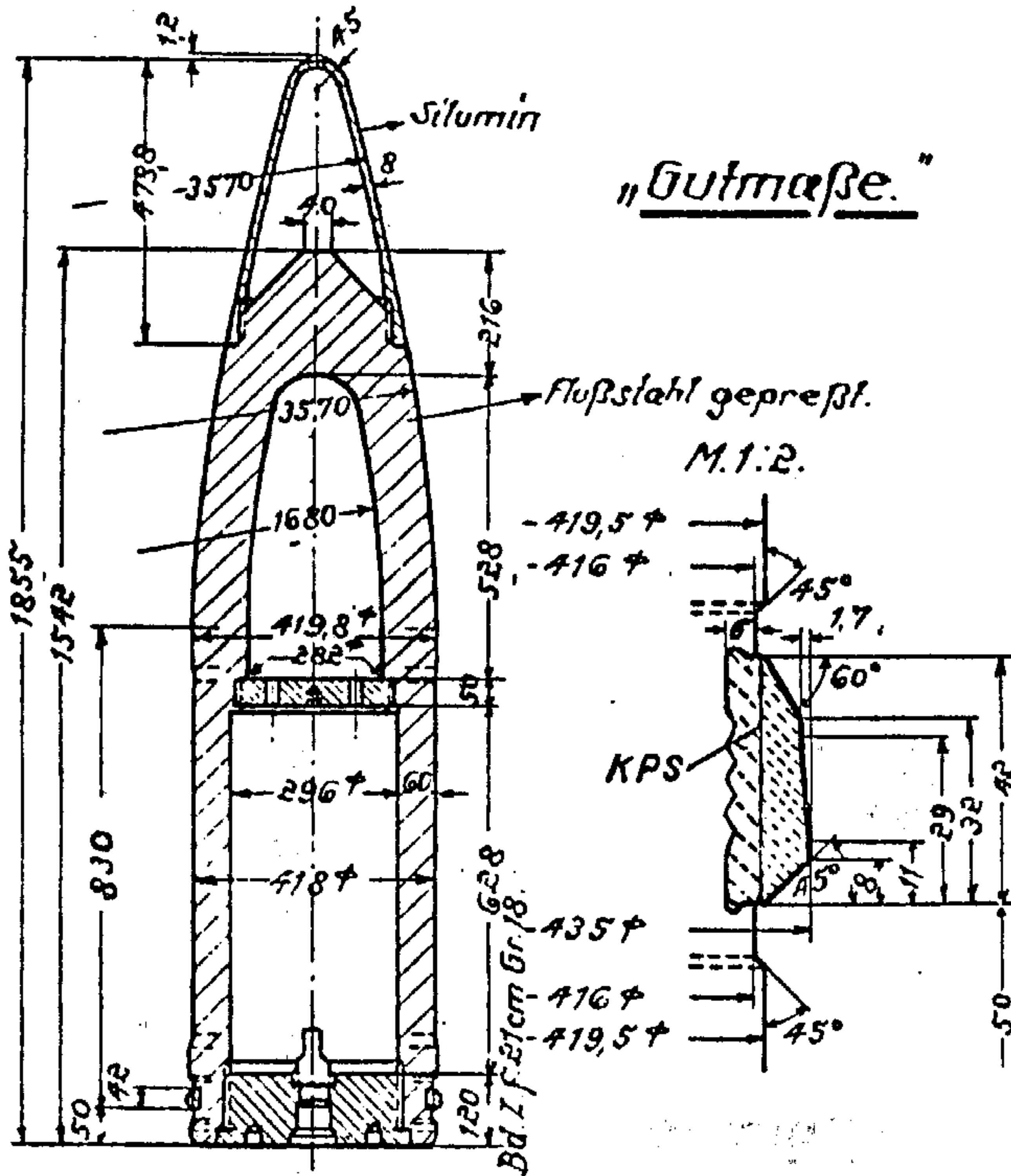
Zeichnung Nr. 13-1631.

M. 1:20.

G. R. 320 a

42

„Gutmaße.“



Gewicht fertig m. Bd. I. f. 21 cm Gr. 18 kg
 Sprengstoff (gepreßt) einschl. R E etwa 92,0 kg

5 cm Wgr. 36.

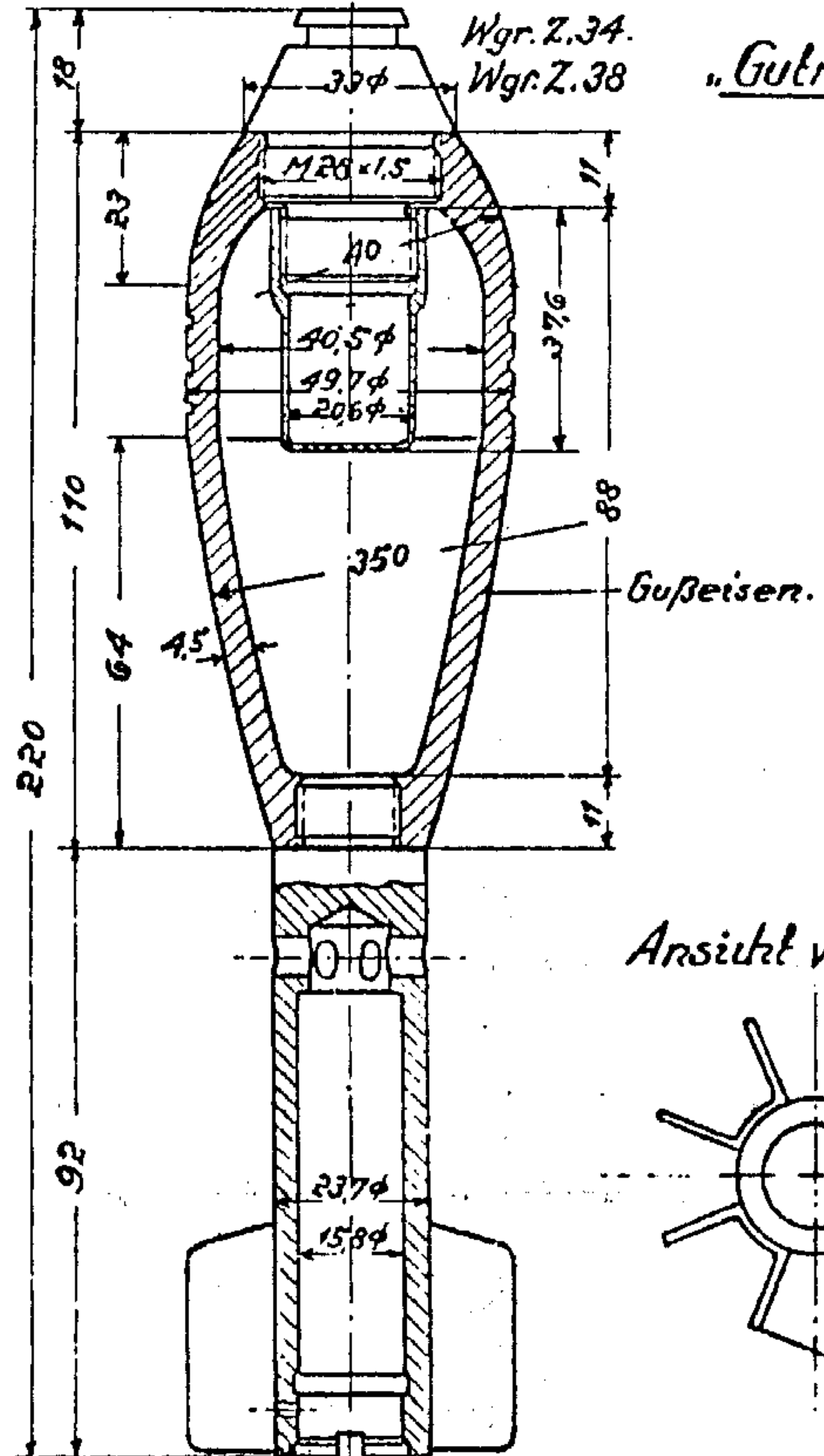
Zeichnung Nr. 13. D. 2021.

M. 1:2

G. R. 321 a

5

„Gutmaße.“

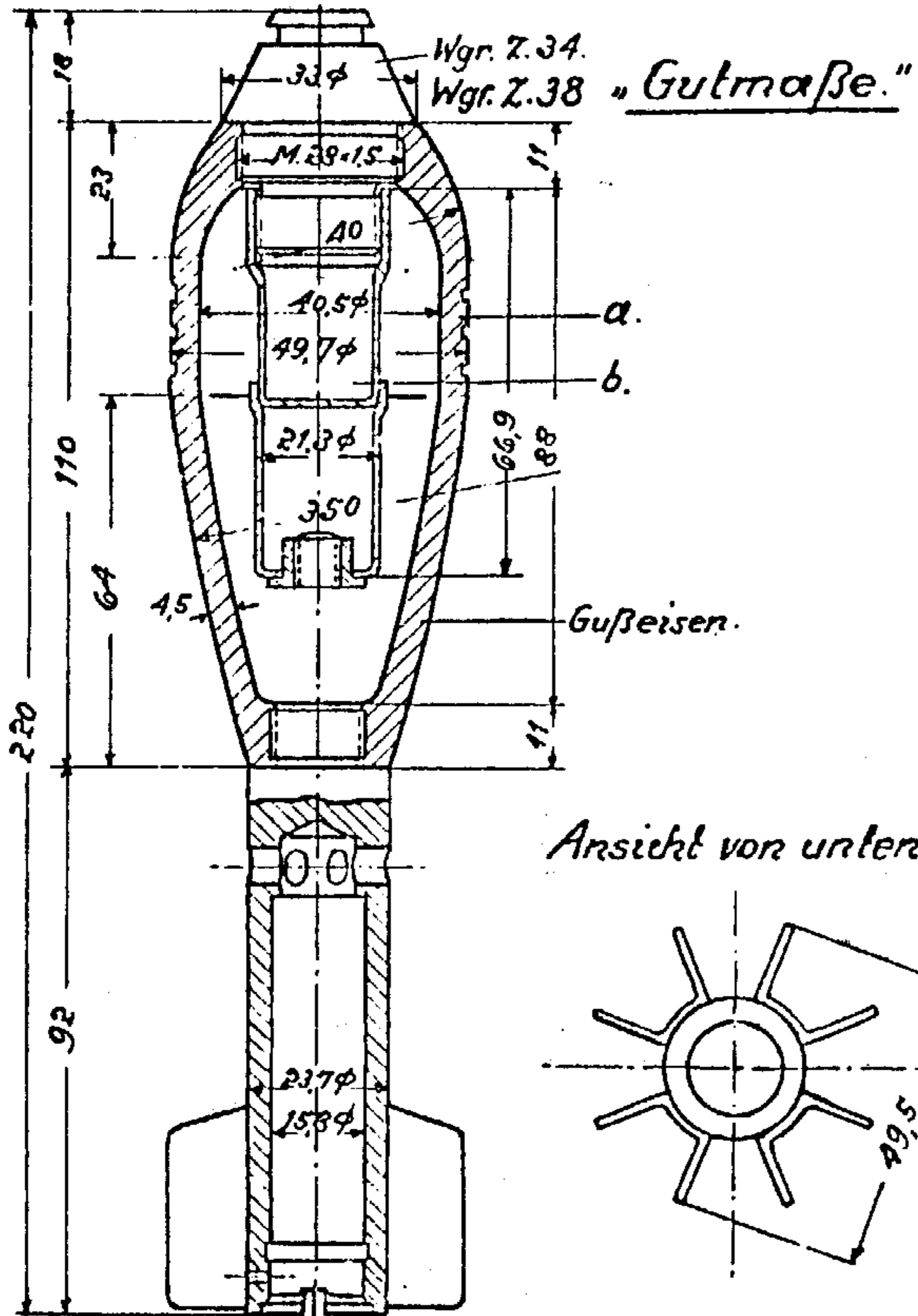


Gewicht fertig m. Wgr. Z. 34 0,9 kg
 Sprengstoff (gegossen) einschl. Zdlg. etwa 0,120 kg

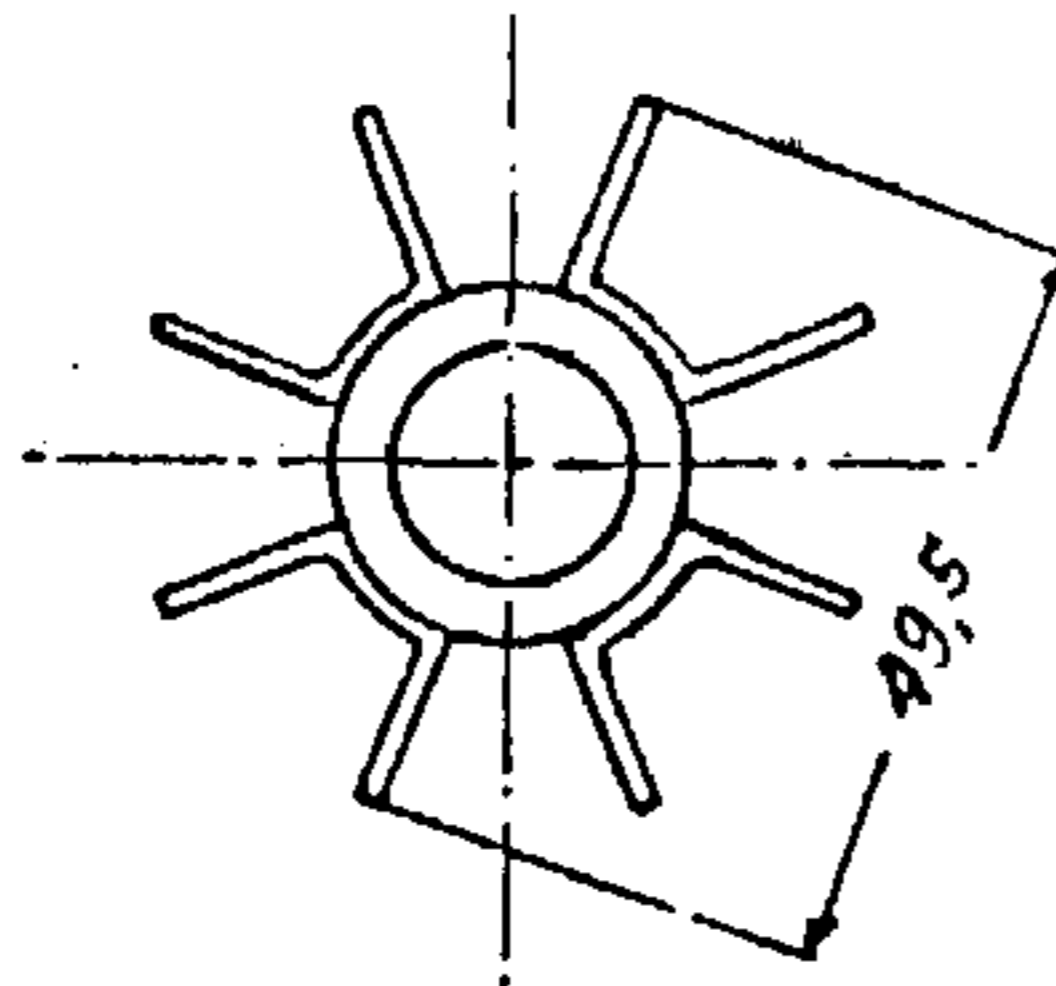
5cm Wgr. 36 (Üb).
 a. Zeichnung Nr. 13. D. 2021.
 b. " " Nr. 13. D. 2414.
 M. 1:2.

G.R. 322c

5



Ansicht von unten.

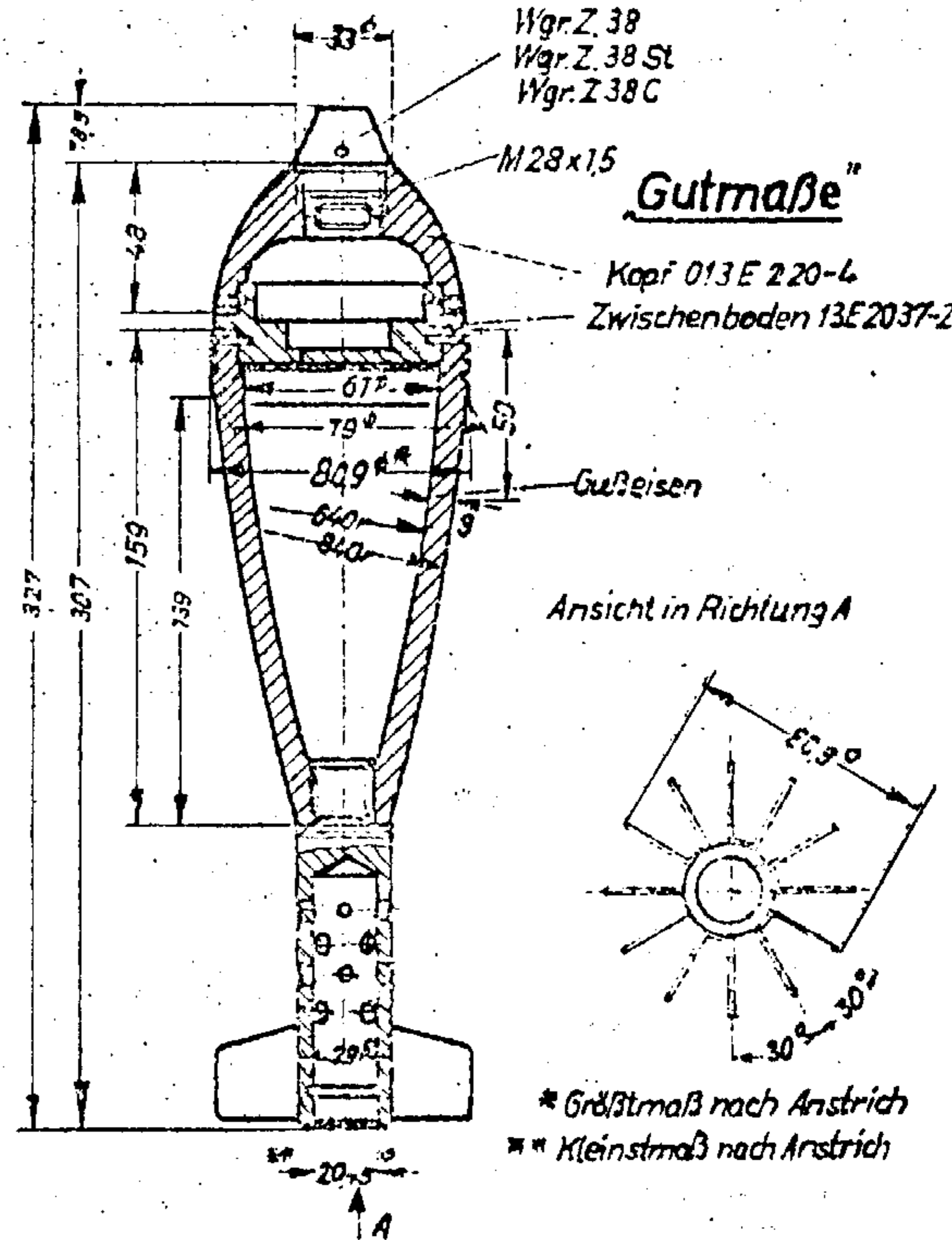


Gewicht fertig m. Wgr. Z. 34 0,9 kg.
 Nebel - Füllung 0,012 kg.

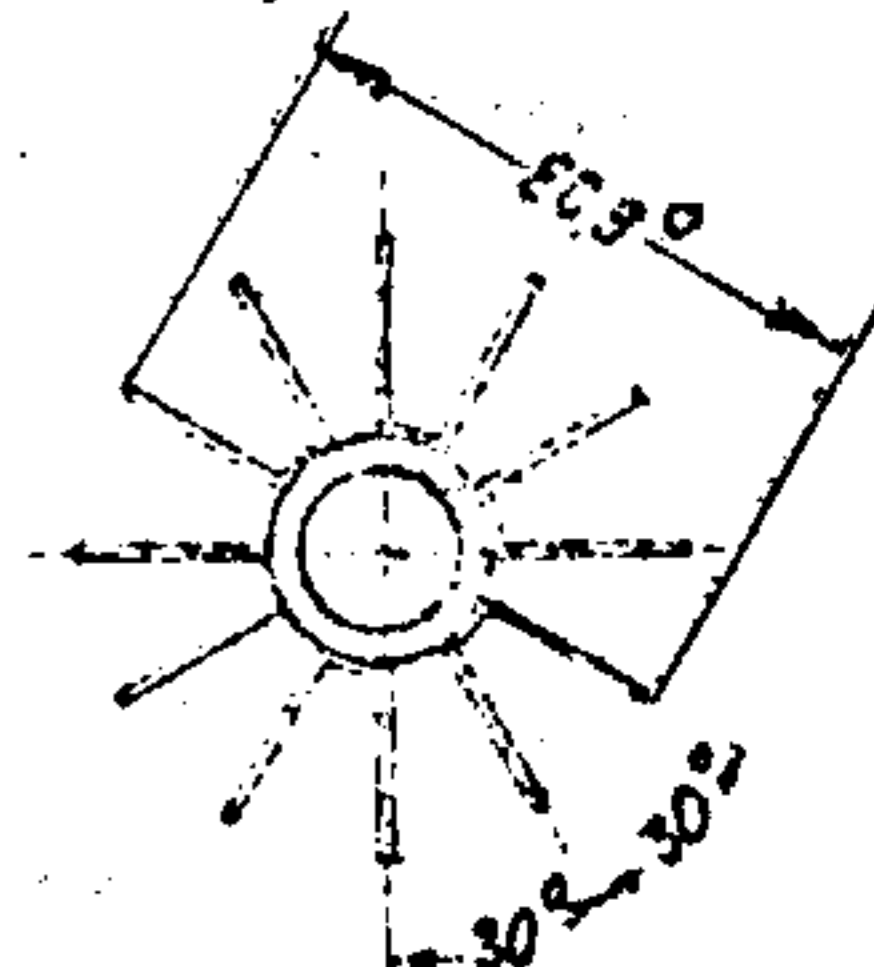
8cm Wgr. 38 Deut
 Zeichnung Nr. 13D2037
 M. 1:4

331

8



Ansicht in Richtung A

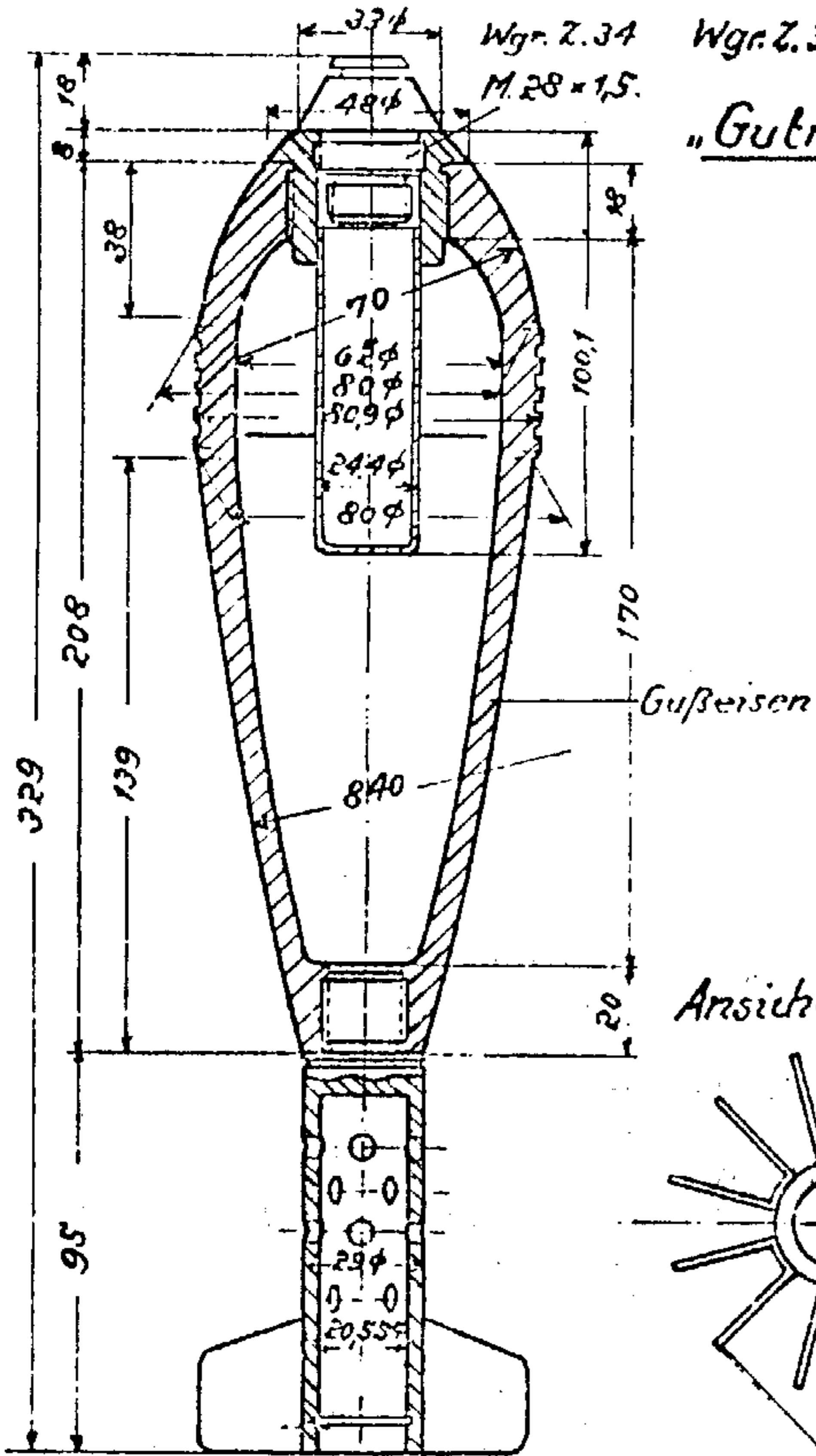


* Größtmaß nach Anstrich
 ** Kleinmaß nach Anstrich

Gewicht fertig m. Wgr. Z. 38 kg
 Rauchsatz einschl. A-Ladung etwa kg

8 cm Wgr. 34.
Zeichnung Nr. 13 D. 2031.

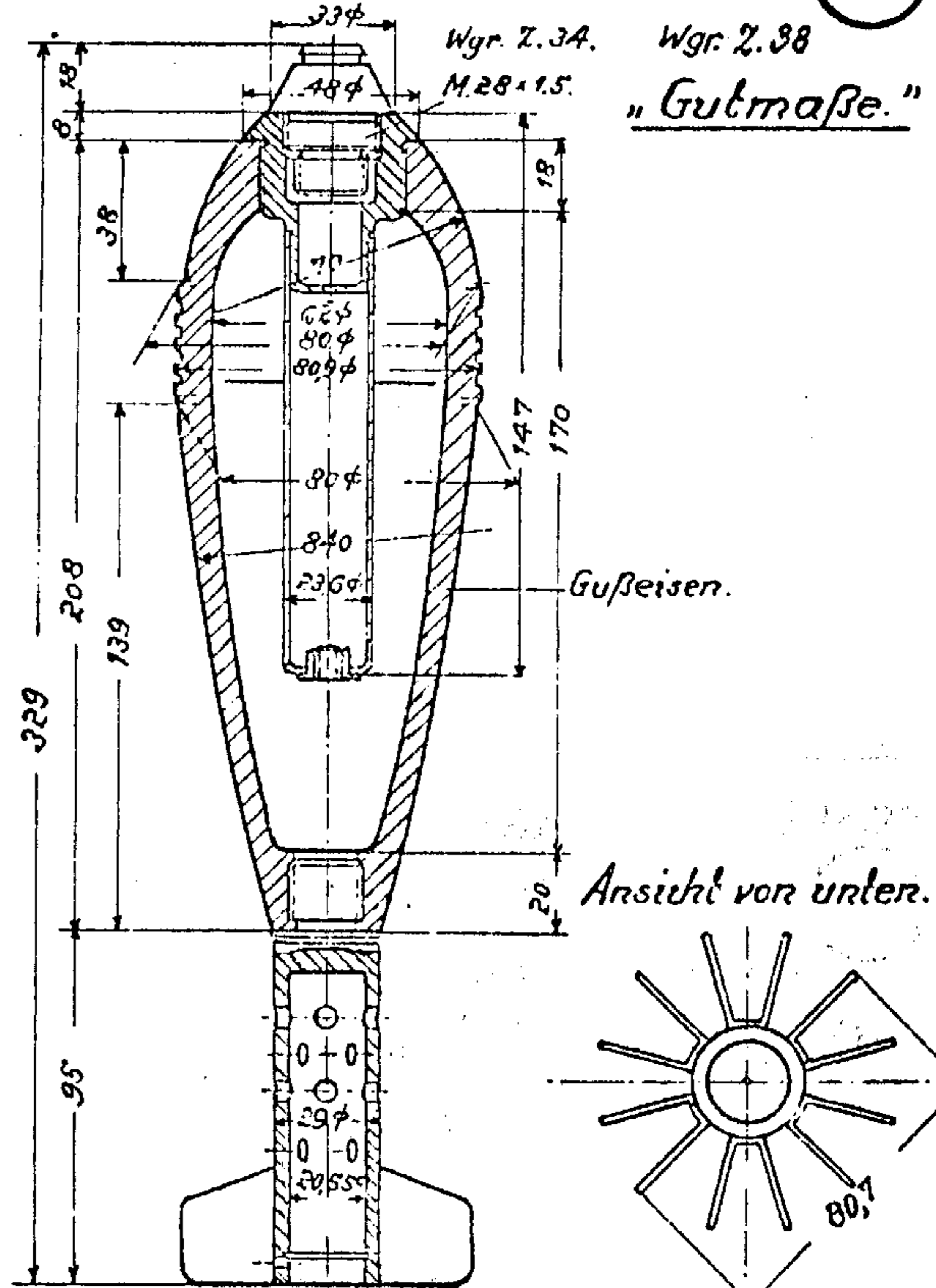
G.R. 331b
M. 1:3.
8



Gewicht fertig m. Wgr. 2.34 3,5 kg.
Sprengstoff (gegossen) einschl. Zdlg etwa 0,553 kg.

8 cm Wgr. 34 (Üb).
Zeichnung Nr. 13 D. 2032.

G.R. 332b
M. 1:3.
8



Gewicht fertig m. Wgr. 2.34 3,5 kg.
Nebel-Füllung 0,057 kg.

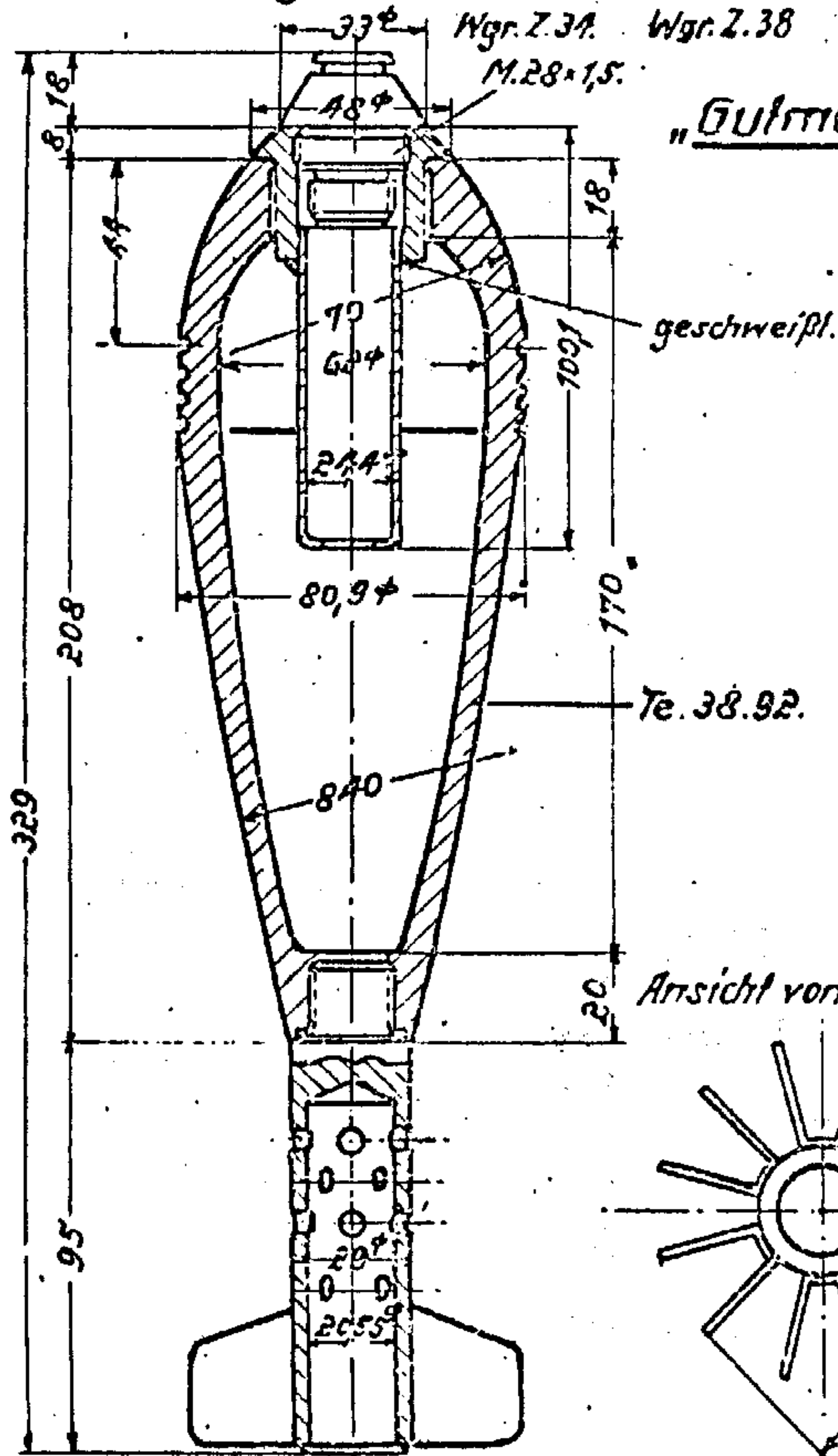
8cm Wgr. 34. Kh.

G.R. 333a

Zeichnung Nr. 13.D.2034.

M.1:3.

8

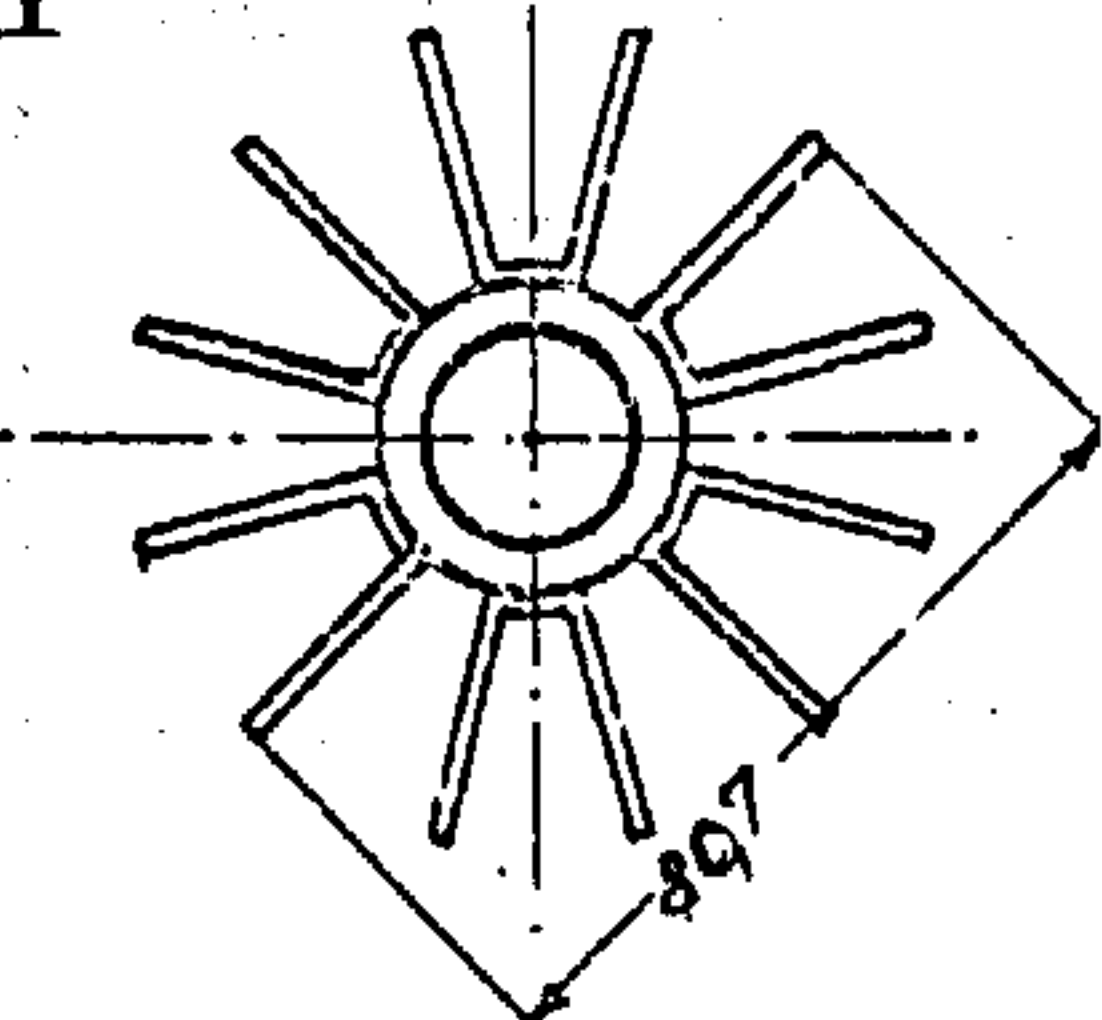


"Gutmaße."

geschweißt.

Te. 38.92.

Ansicht von unten.



Gewicht fertig m. Wgr. Z. 34 3,5 kg.
 Nebel-Füllung ~ 0,5 kg.

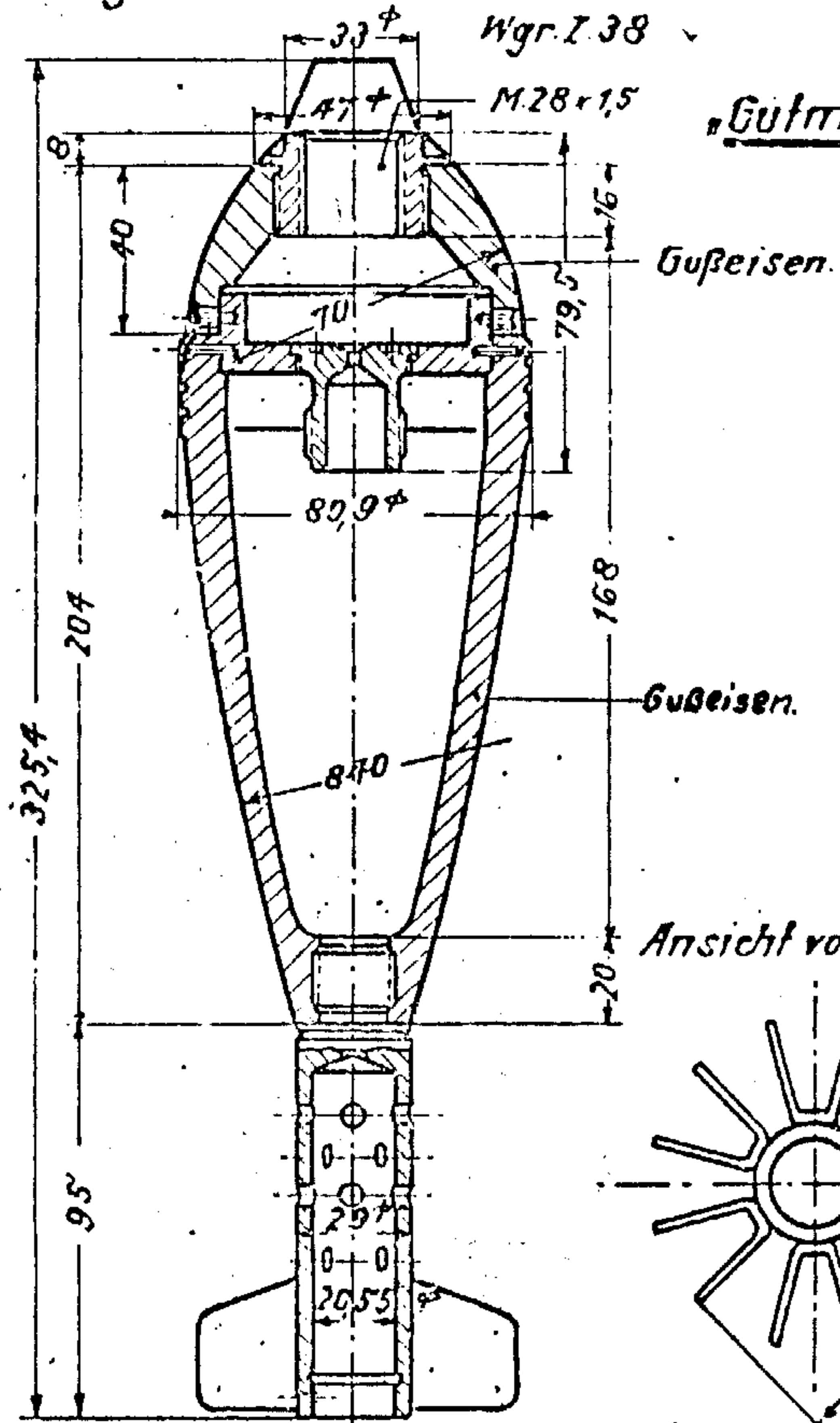
8cm Wgr. 38.

G.R. 334.

Zeichnung Nr. 013D 220.

M.1:3.

8

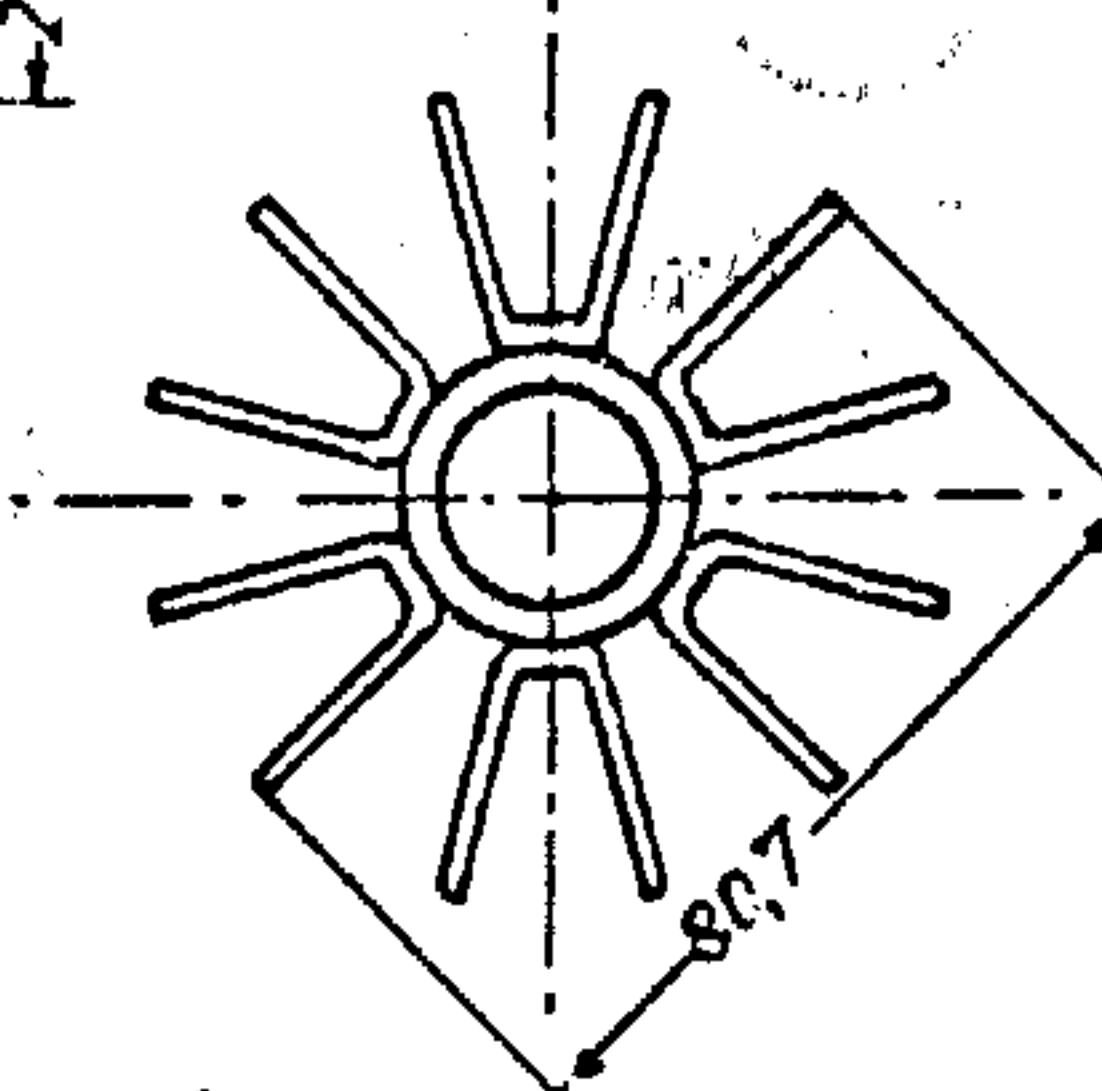


"Gutmaße."

Gusseisen.

Gusseisen.

Ansicht von unten.



Gewicht fertig m. Wgr. Z. 38 3,500 kg.

8 cm Wgr. 39.

G.R. 335

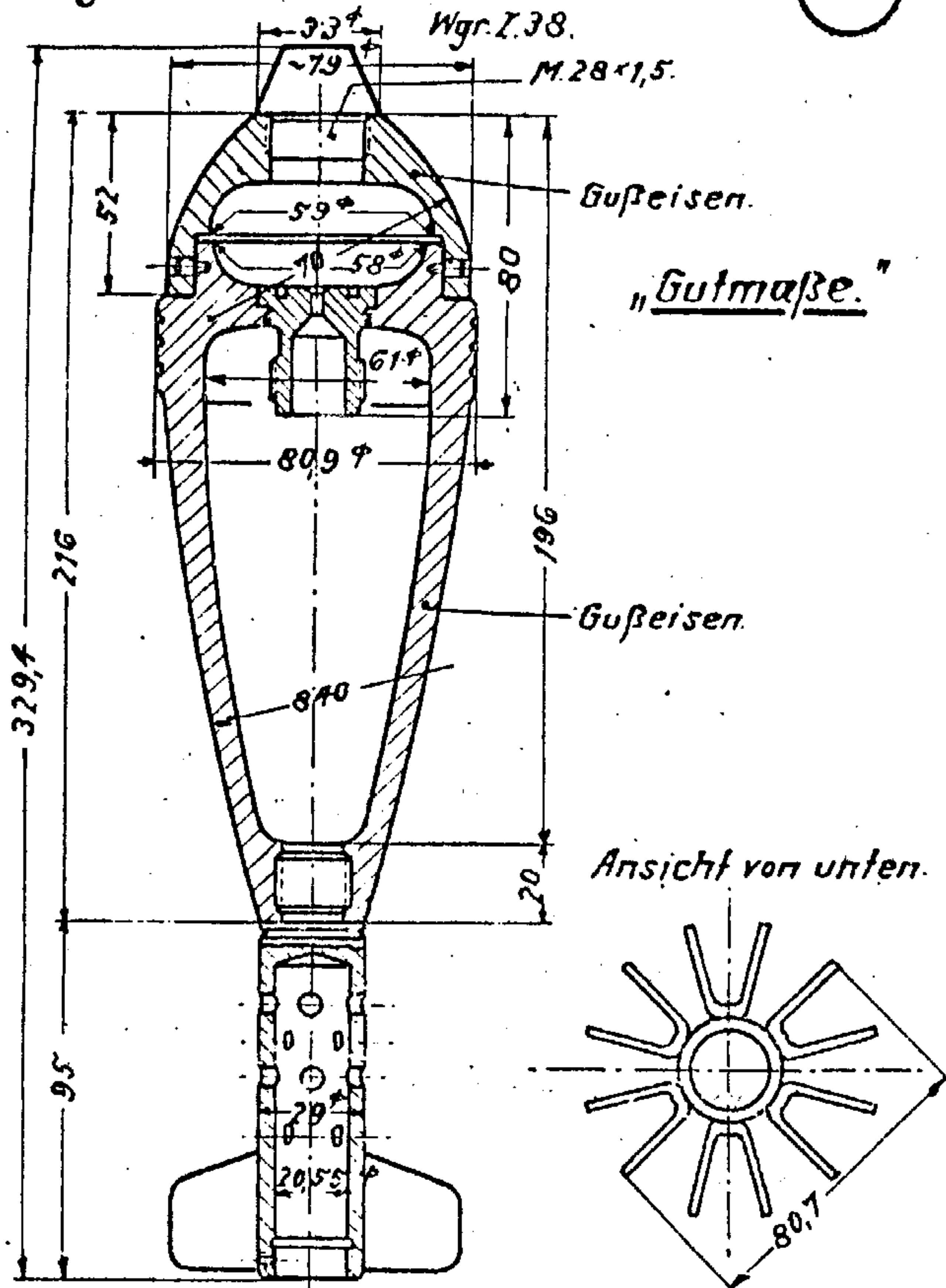
Zeichnung Nr. 13 D 2036.

M. 1:3.

8

Wgr. Z. 38.

M. 28 x 1,5.

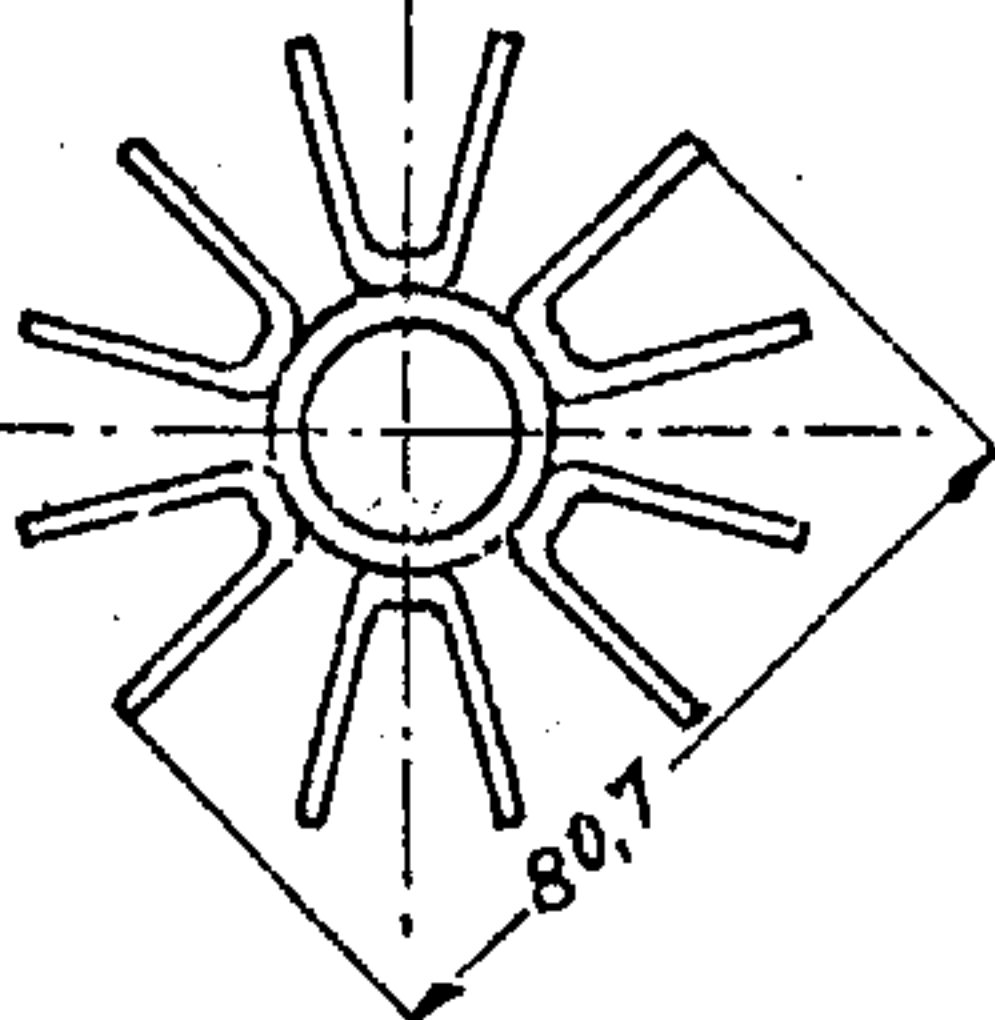


Gusseisen.

"Gutmaße."

Gusseisen.

Ansicht von unten.



Gewicht fertig m. Wgr. Z. 38

3,500 kg.

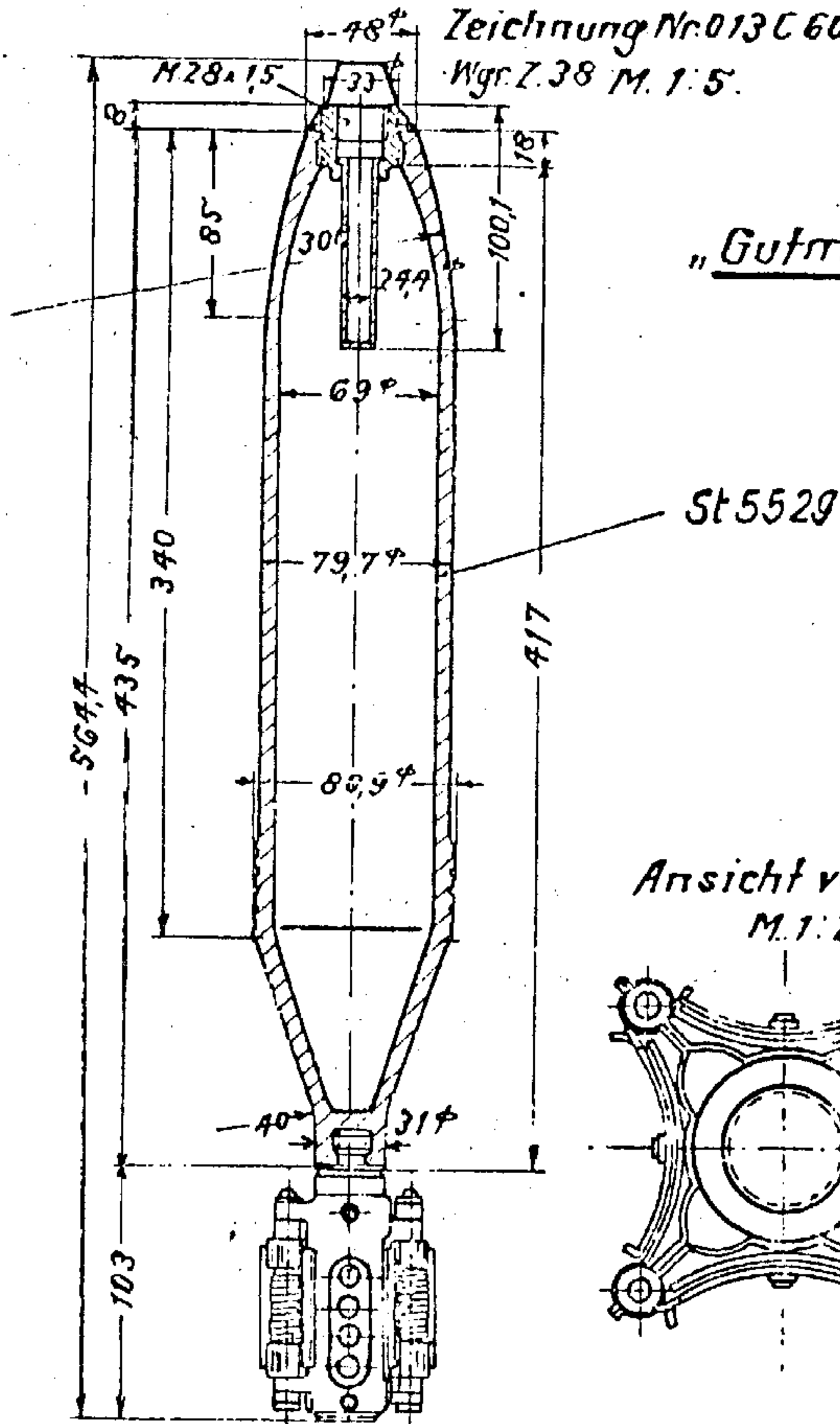
8 cm Wgr. 40.

G.R. 336

Zeichnung Nr. 013 C 6063.

8

Wgr. Z. 38 M. 1:5.

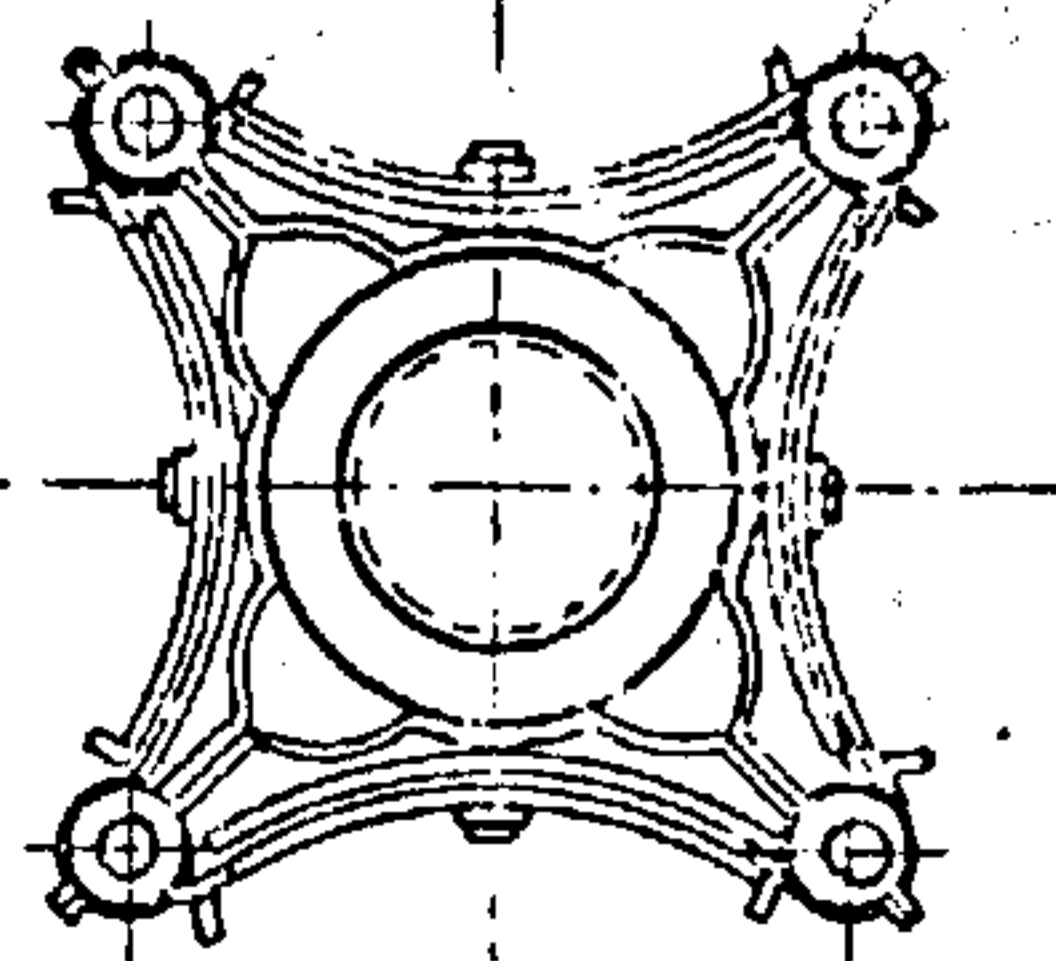


"Gutmaße."

St 5529

Ansicht von unten.

M. 1:2.



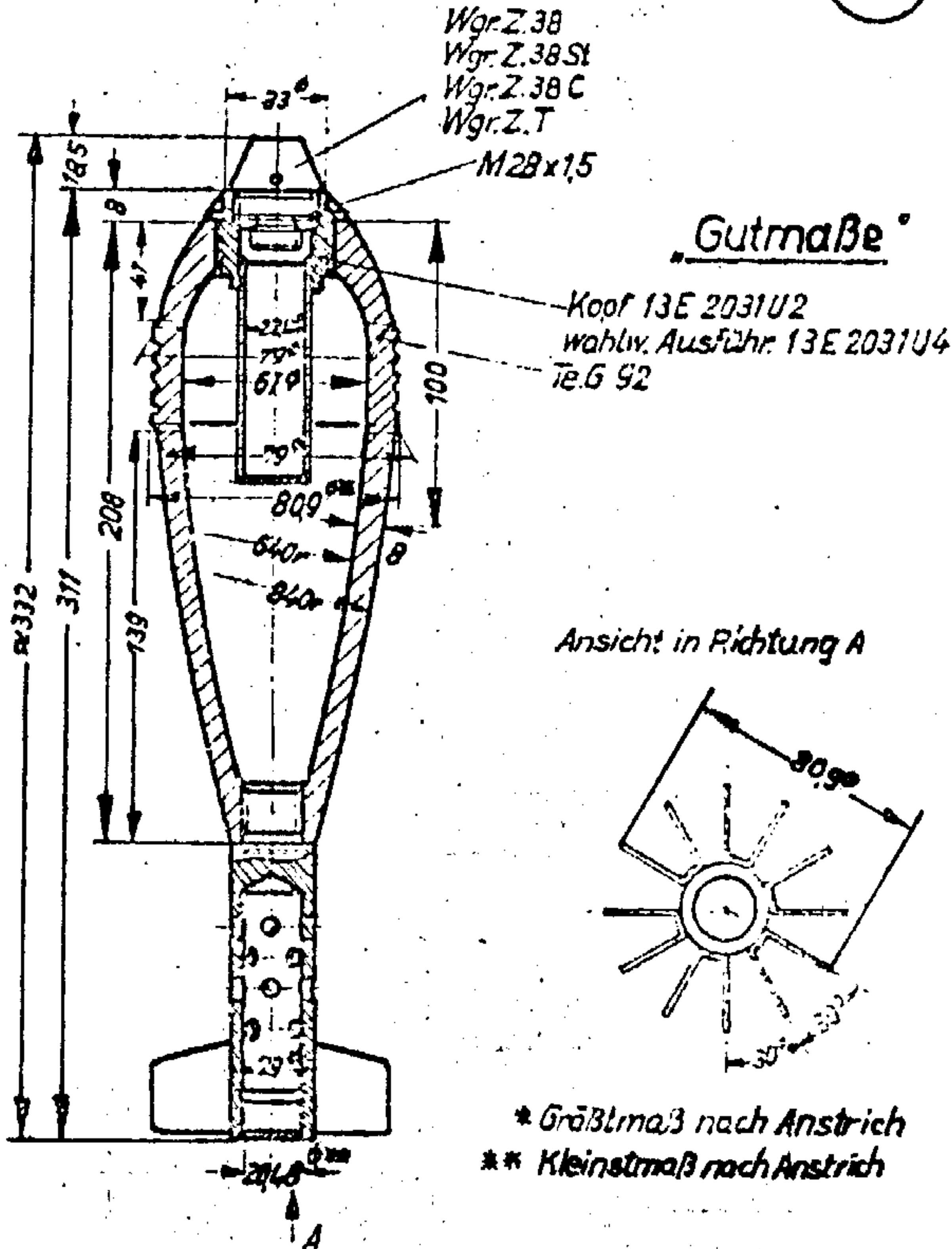
Gewicht fertig m. Wgr. Z. 38

7,500 kg.

8cm Wgr.34
 Zeichnung Nr.13D2031
 Ausführung I
 M.1:4

G.R.337

8

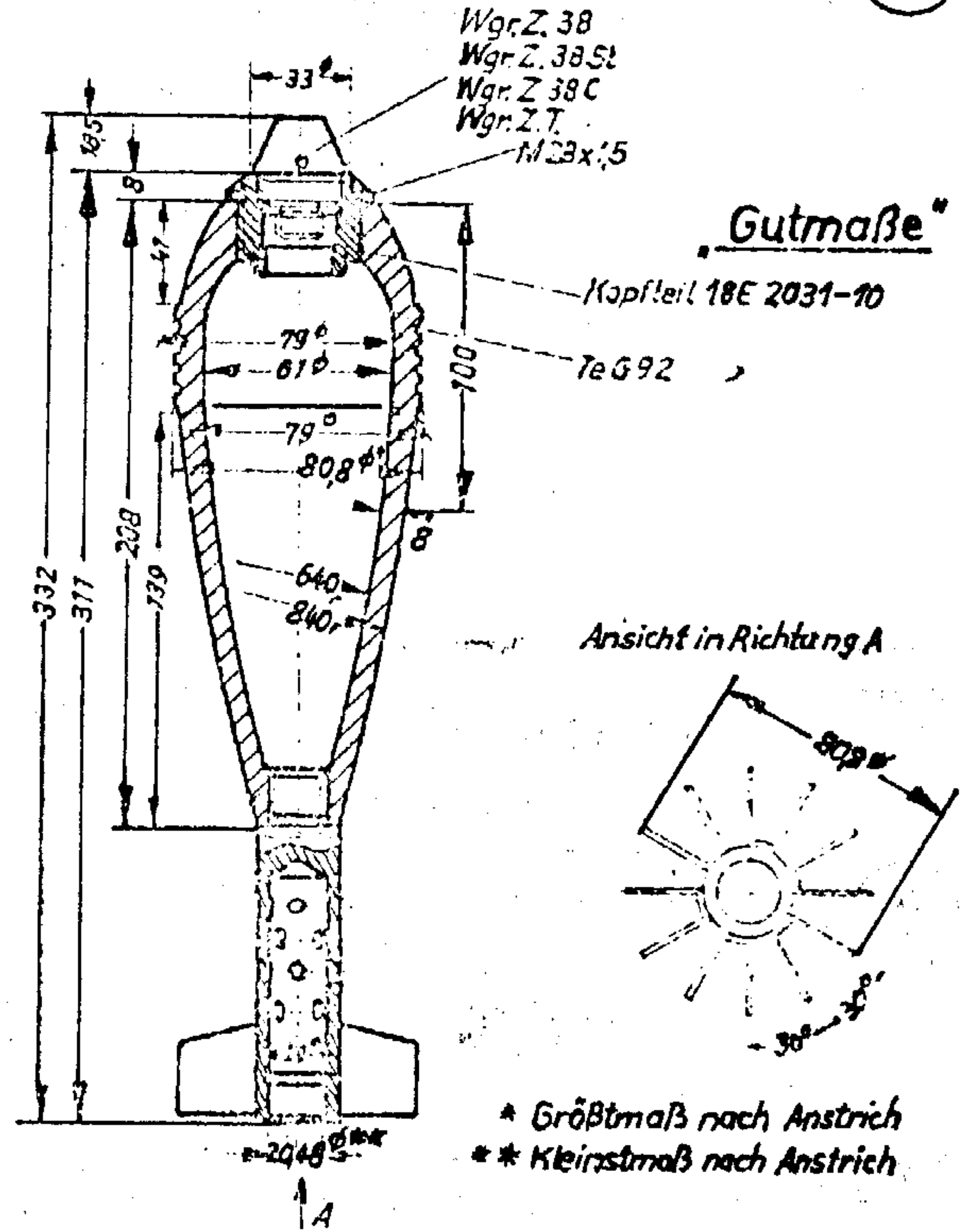


Gewicht fertig mit Wgr.Z.38 kg
 Sprengstoff(gegossen) einschl. Zlddg. etwa kg

8cm Wgr.34
 Zeichnung Nr.13D2031
 Ausführung II
 M.1:4

G.R.338

8

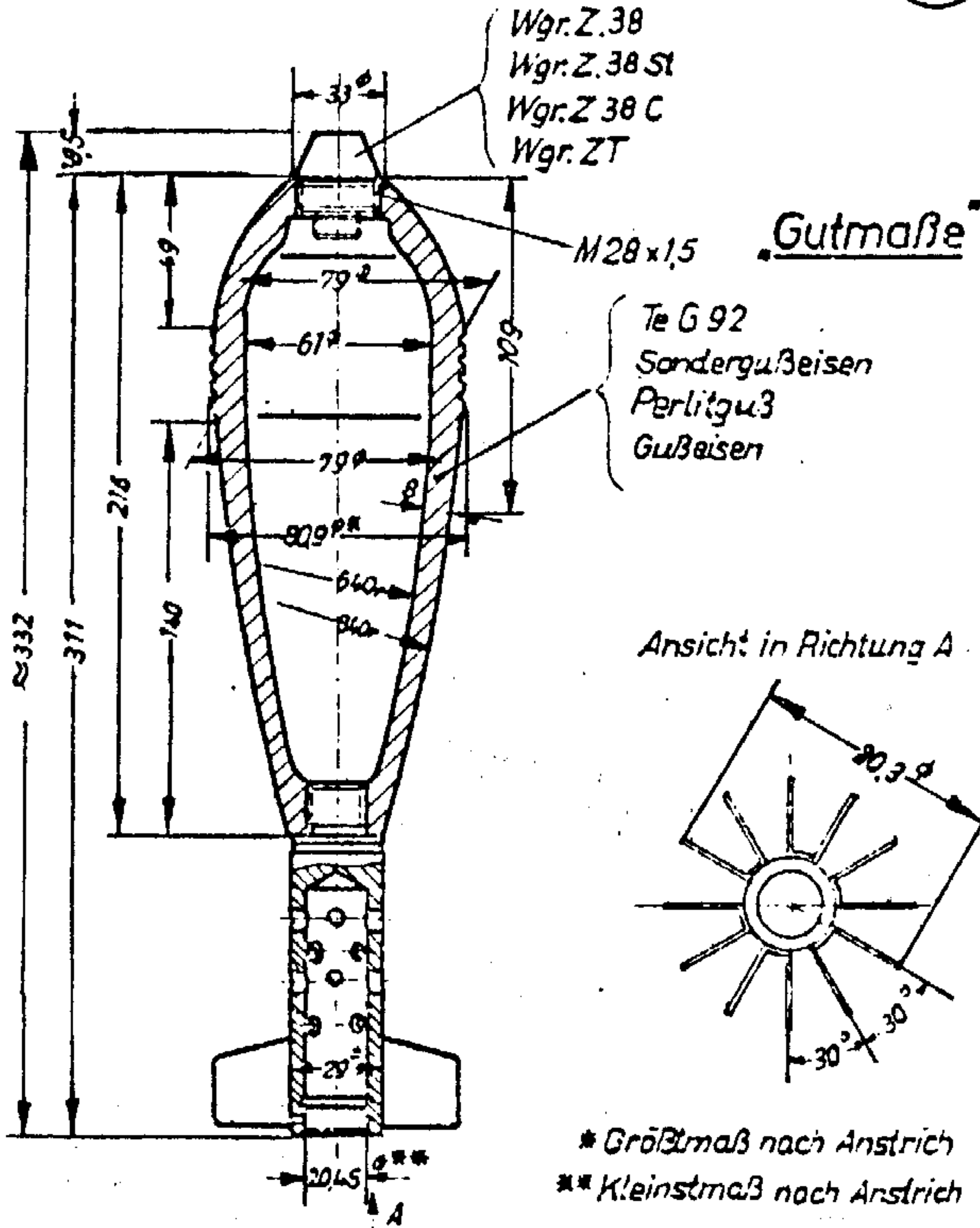


Gewicht fertig mit Wgr.Z.38 kg
 Sprengstoff(gegossen) einschl. Zlddg. etwa kg

8cm Wgr. 34
 Zeichnung Nr. 13D2031
 Ausführung III
 M 1:4

G.R. 339

8



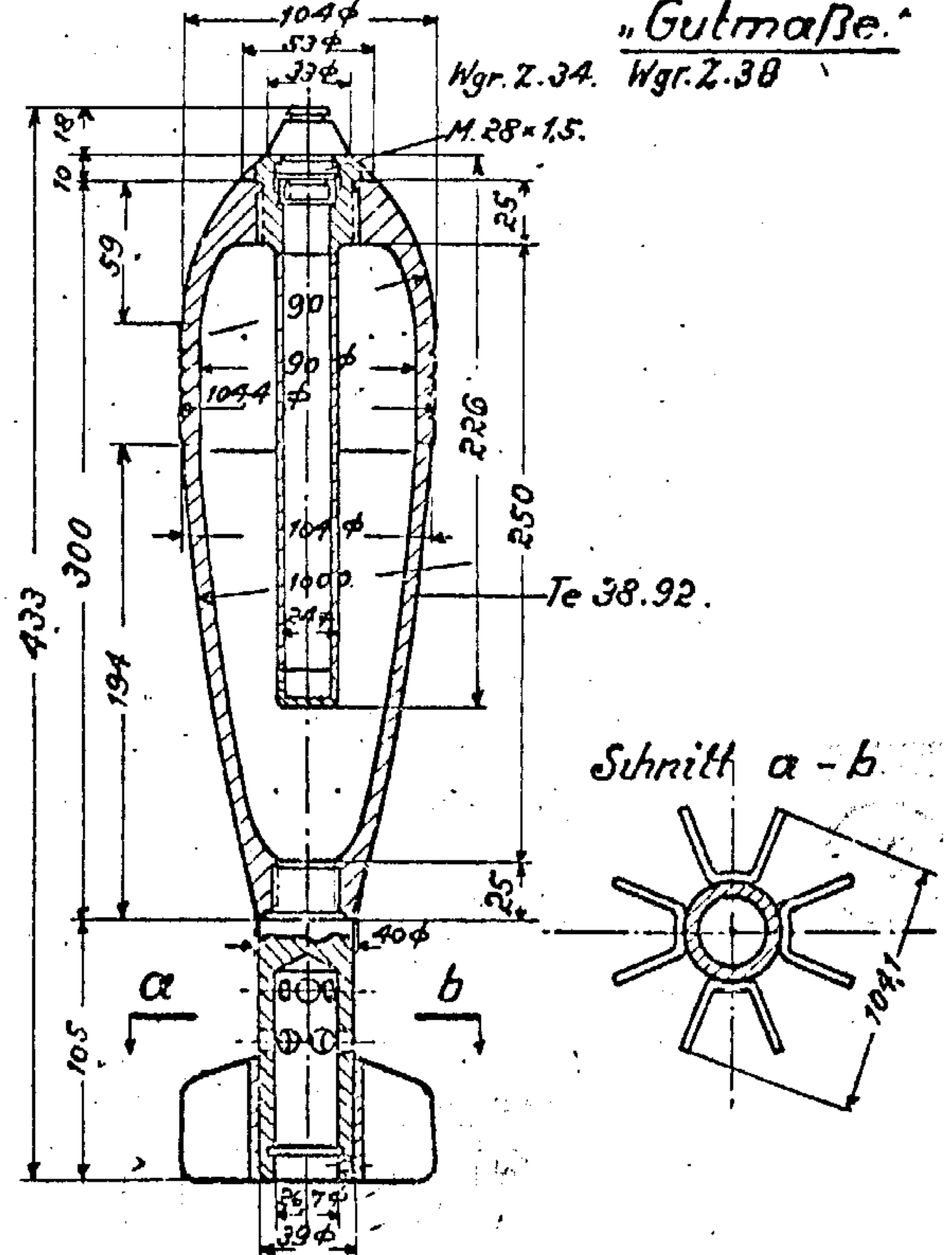
Gewicht fertig mit Wgr. Z. 38 kg
 Sprengstoff(eingesen) einschl. Zldg. etwa kg

G.R. 341C

10

10 cm Wgr. 35. Kh. Te.
 Zeichnung Nr. 13. C. 2041.
 M. 1:5.

„Gutmaße“



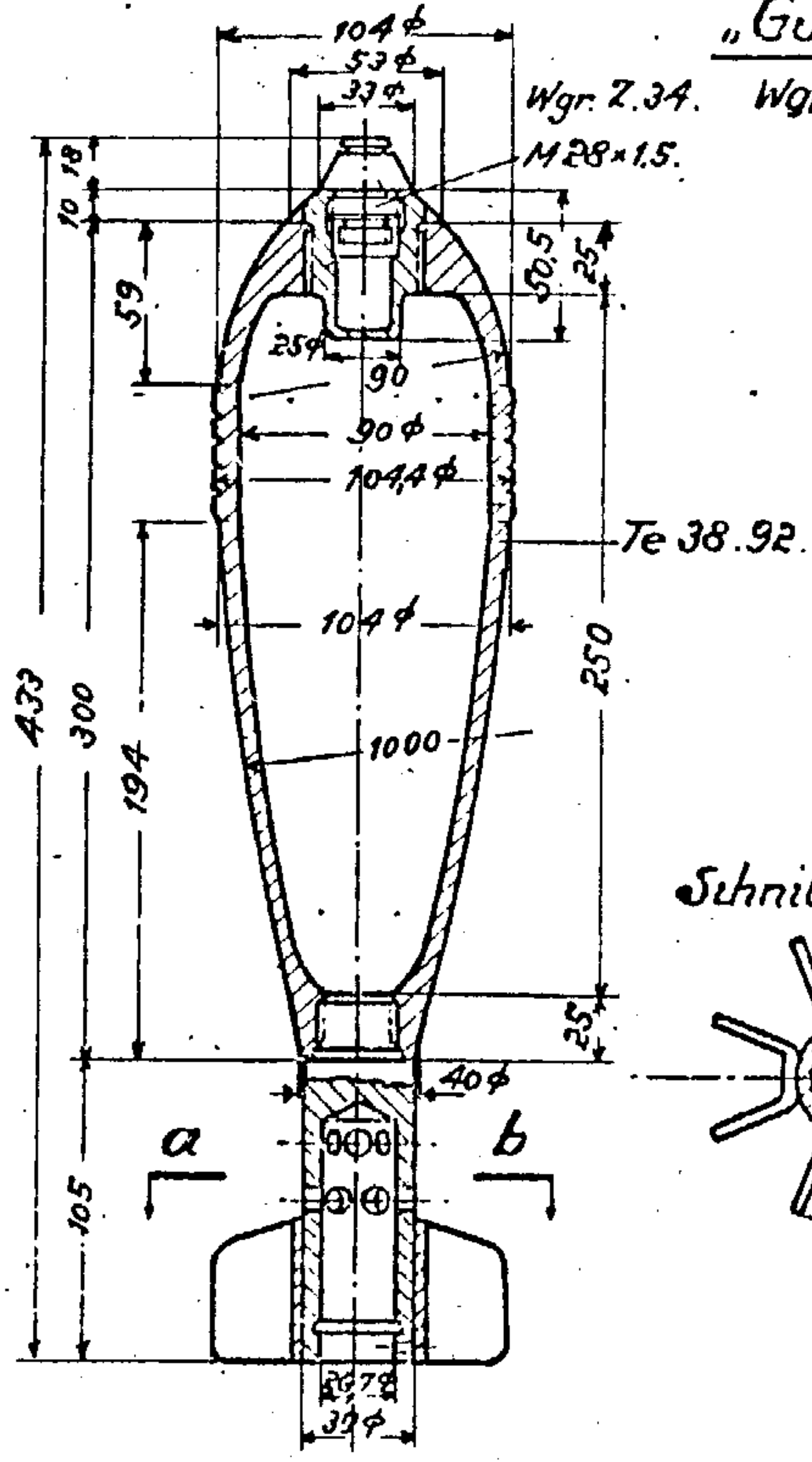
Gewicht fertig m. Wgr. Z. 34 7,3 kg.
 Sprengstoff (gepreßt) einschl. Zldg. etwa 0,075 kg.
 Nebel-Füllung 1,88 kg.

10 cm. Wgr. 35 (Üb)
 Zeichnung Nr. 13. C. 2042.
 M. 1:5.

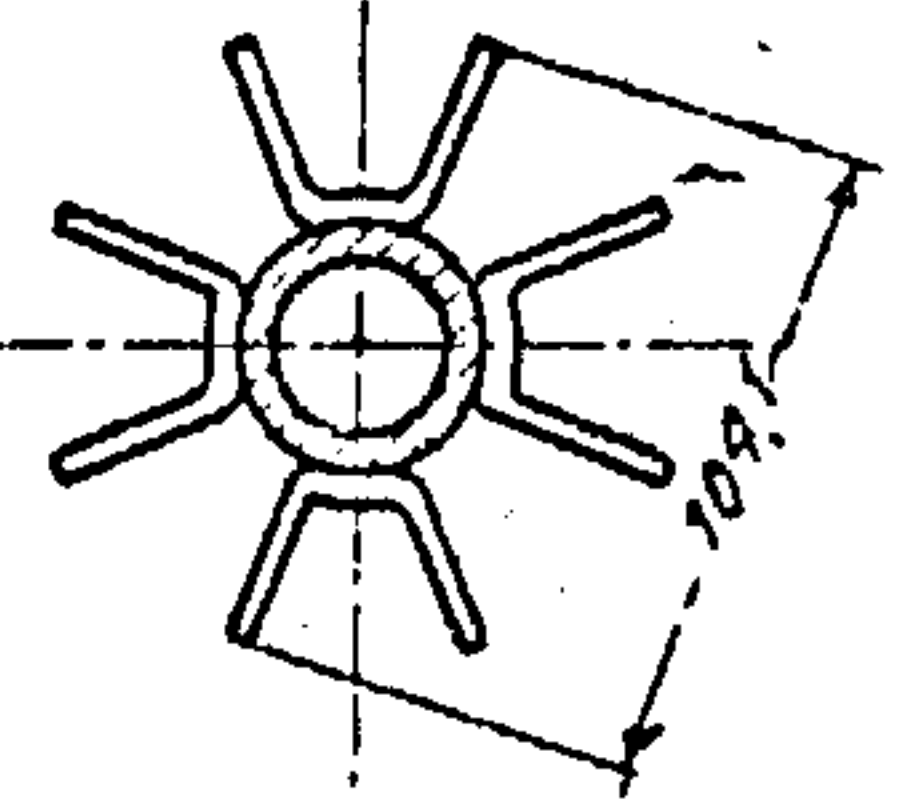
G. R. 342d

10

„Gutmaße.“



Schnitt a-b.



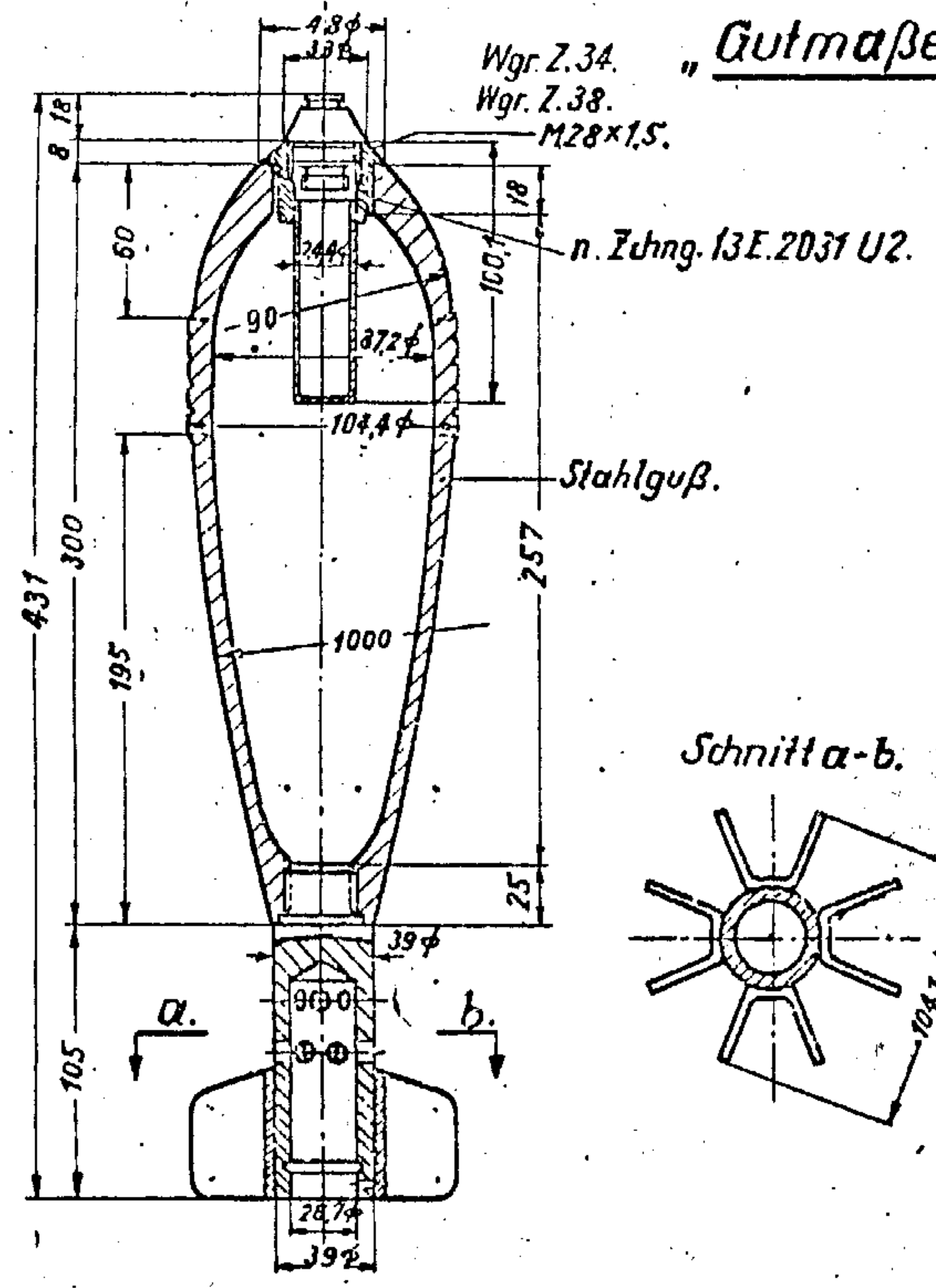
Gewicht fertig m. Wgr. Z. 34 7,3 kg.
 Nebel - Füllung 2,15 kg.

10 cm Wgr. 37
 Zeichnung Nr. 13-2040.
 M. 1:5.

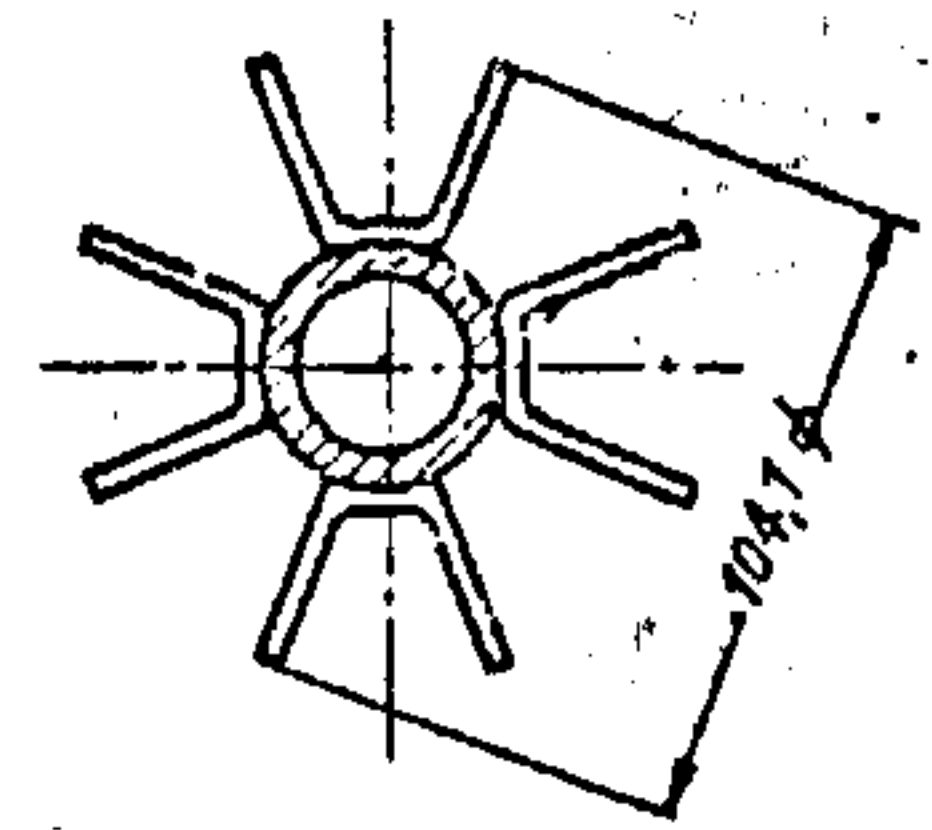
G. R. 343a

10

„Gutmaße.“



Schnitt a-b.



Gewicht fertig m. Wgr. Z. 34 7,3 kg.
 Sprengstoff, gegossen etwa 1,25 kg.

10cm Wgr. 40.

Zeichnung Nr. 13C 2045.

M. 1:5.

G.R. 344

10

Ausführung „A.“

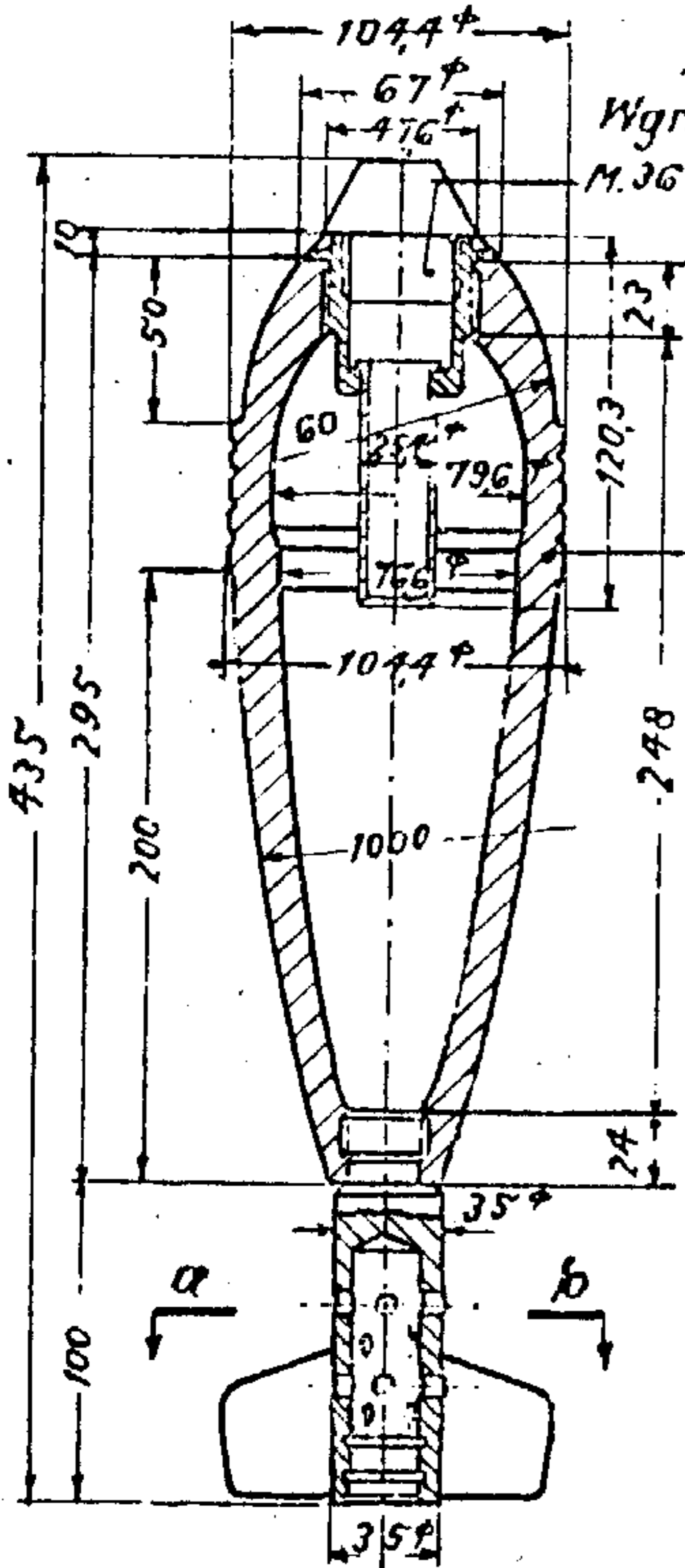
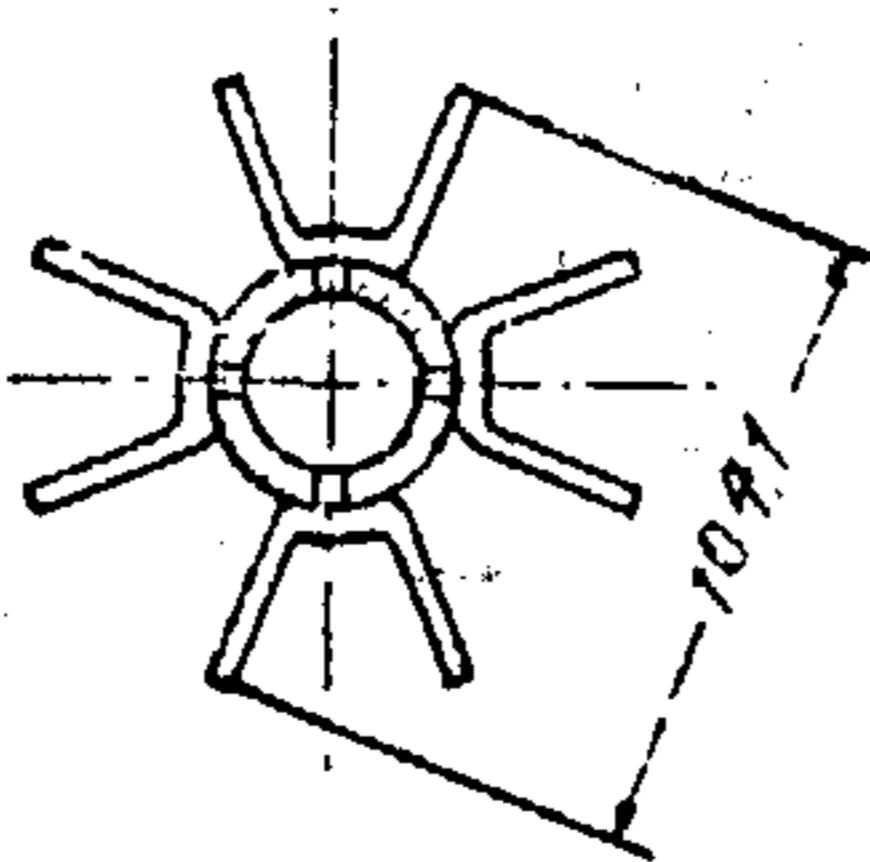
Wgr. Z. 36.

M. 36x15.

„Gutmaße.“

Stahlguß.

Schnitt a-b.



Gewicht fertig m. Wgr. Z. 36

8,600 kg.

10cm Wgr. 40.

Zeichnung Nr. 13C 2045.

M. 1:5.

G.R. 345.

10

Ausführung „B.“

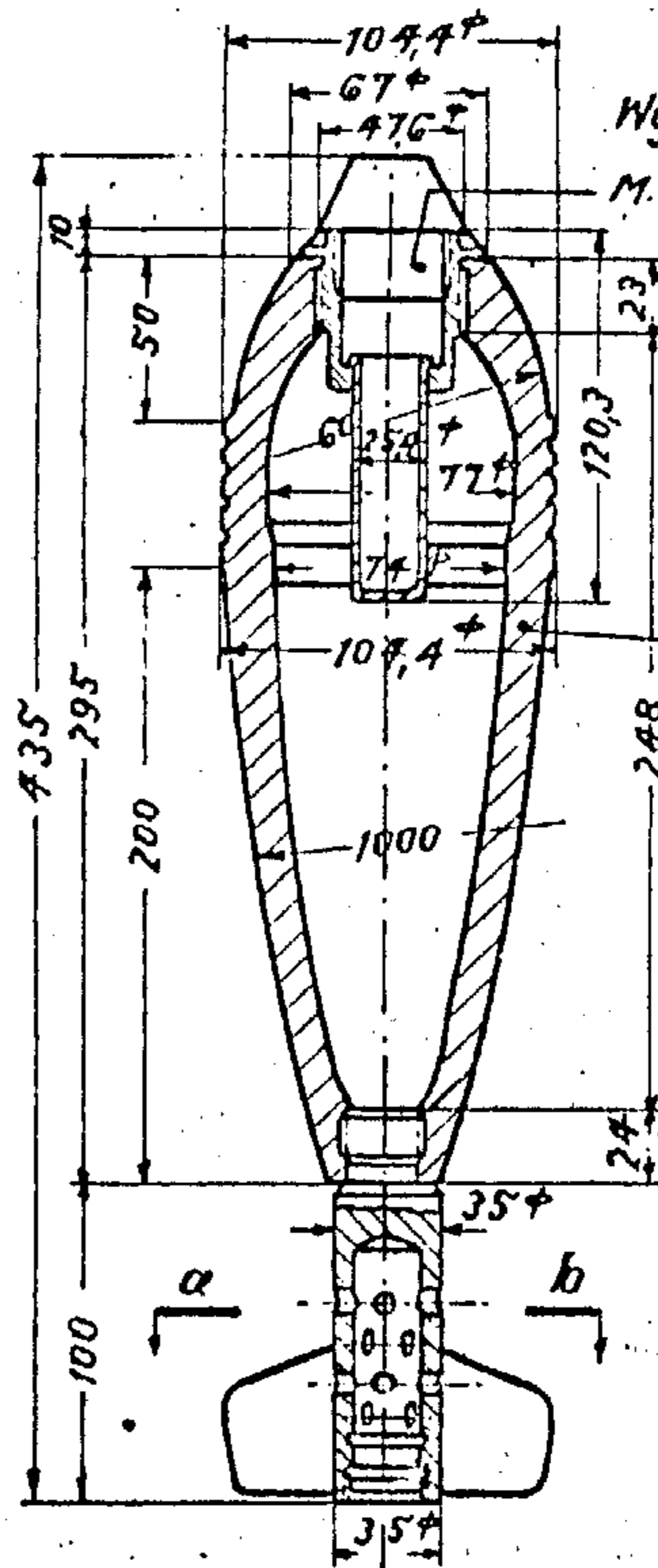
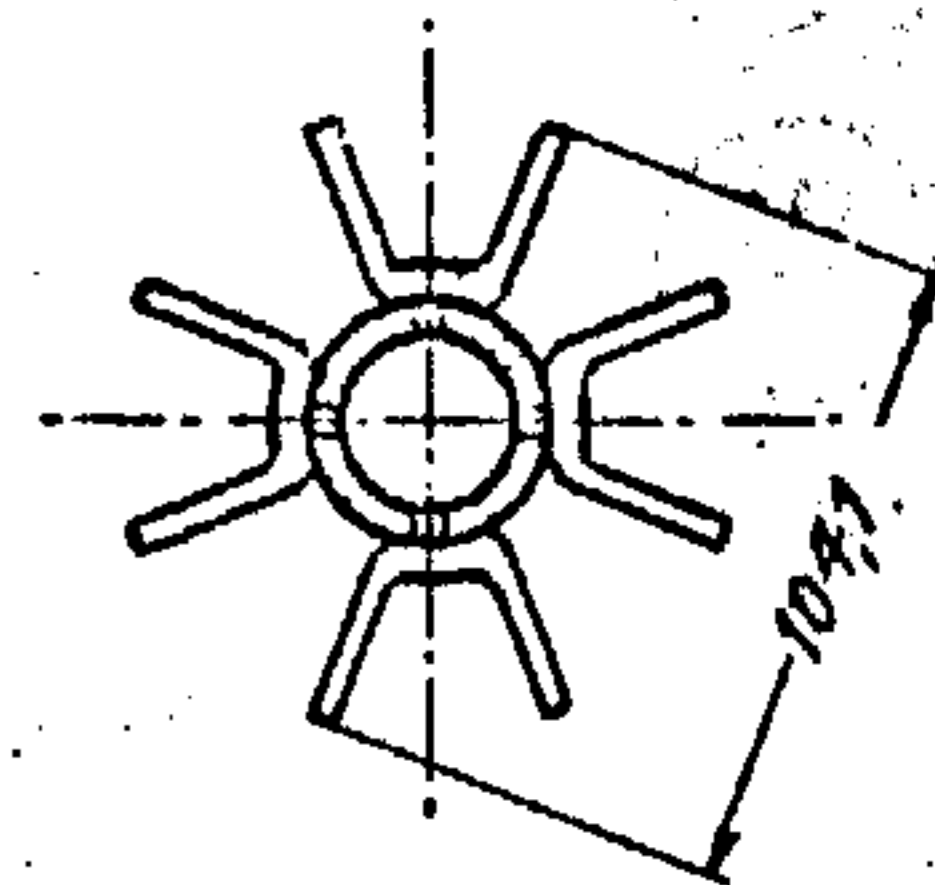
Wgr. Z. 36.

M. 36x15.

„Gutmaße.“

Temperguß.

Schnitt a-b.



Gewicht fertig m. Wgr. Z. 36

8,600 kg.

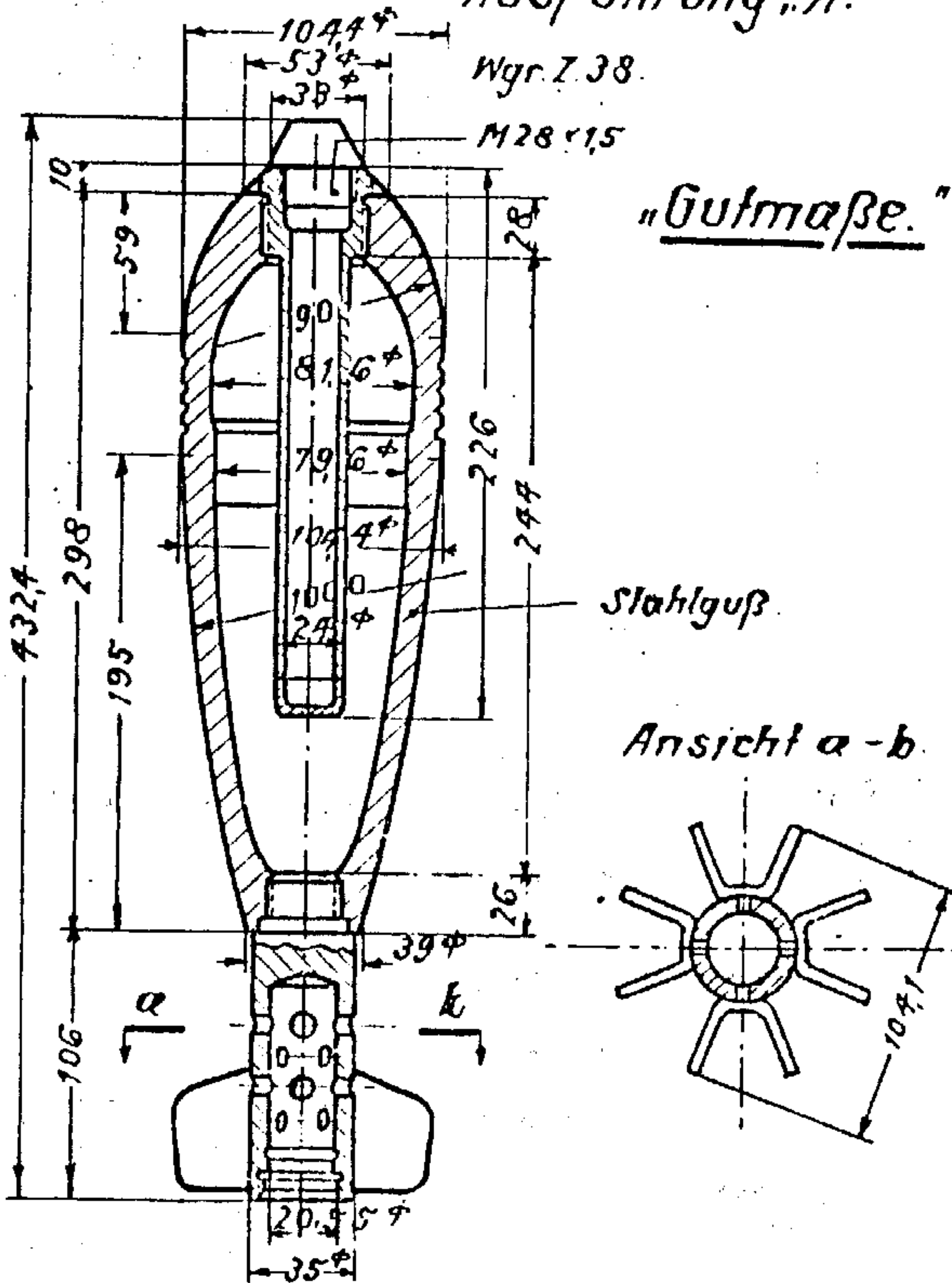
10 cm Wgr. 40 Kh.

GR. 346

Zeichnung Nr. 13 C 2046

10

M. 1:5 Ausführung „A.“



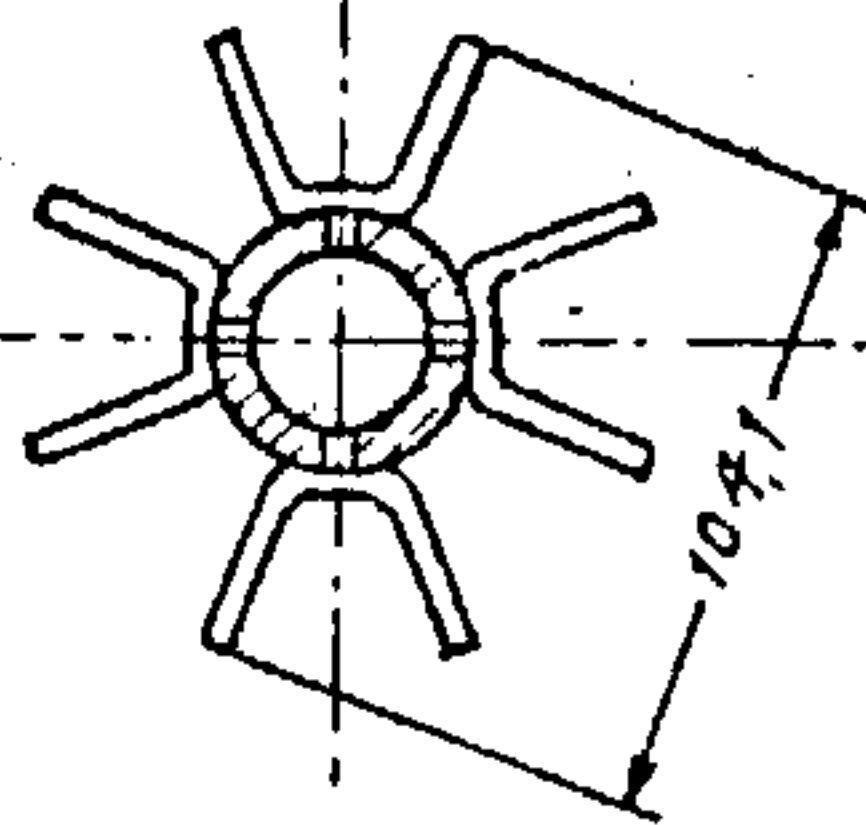
Wgr. Z. 38.

M 28 x 1,5

„Gutmaße.“

Stahlguß

Ansicht a-b



Gewicht fertig m. Wgr. Z. 38 8,900 kg

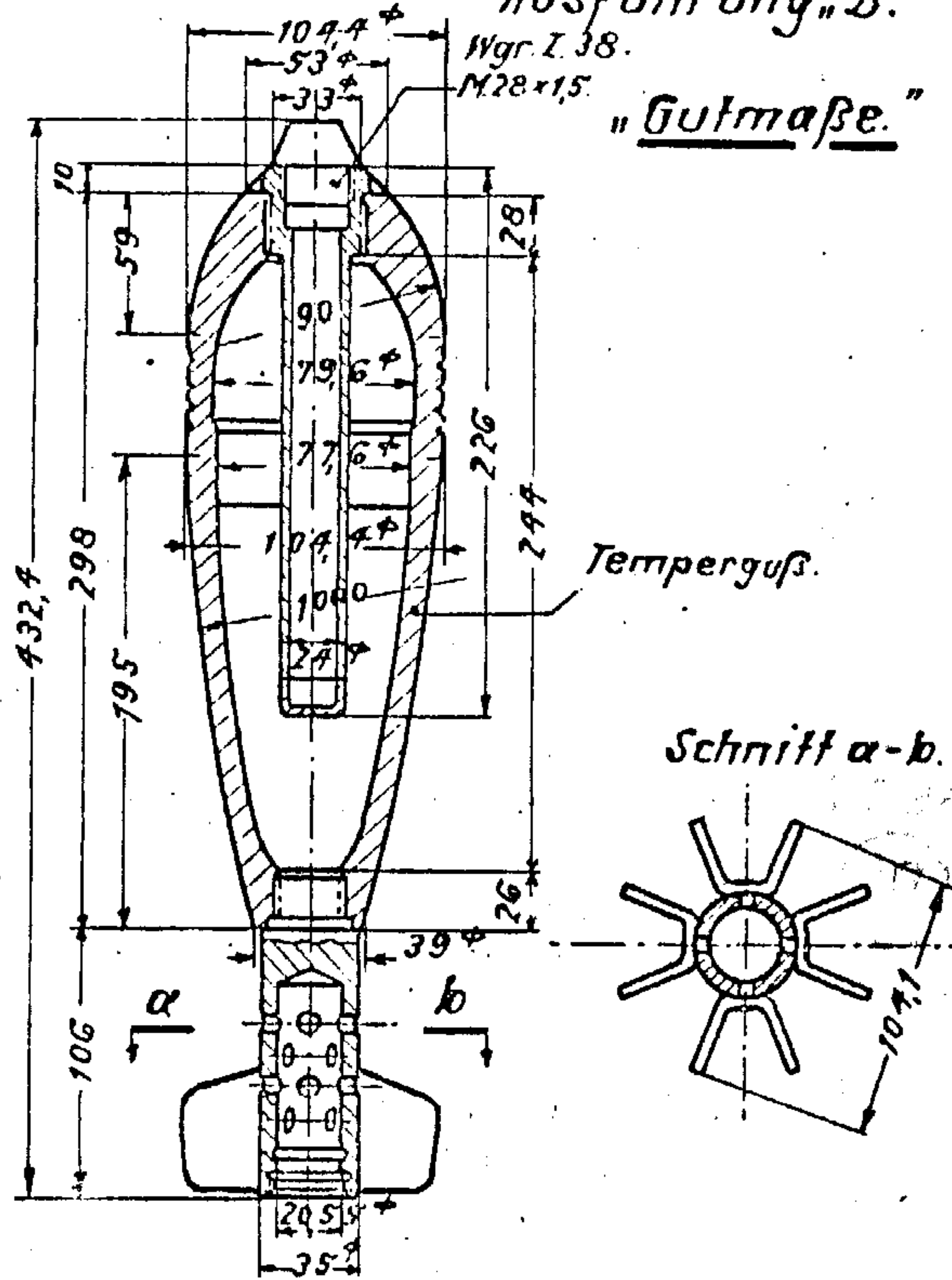
10 cm Wgr. 40 Kh.

GR. 347

Zeichnung Nr. 13 C 2046

10

M. 1:5 Ausführung „B.“



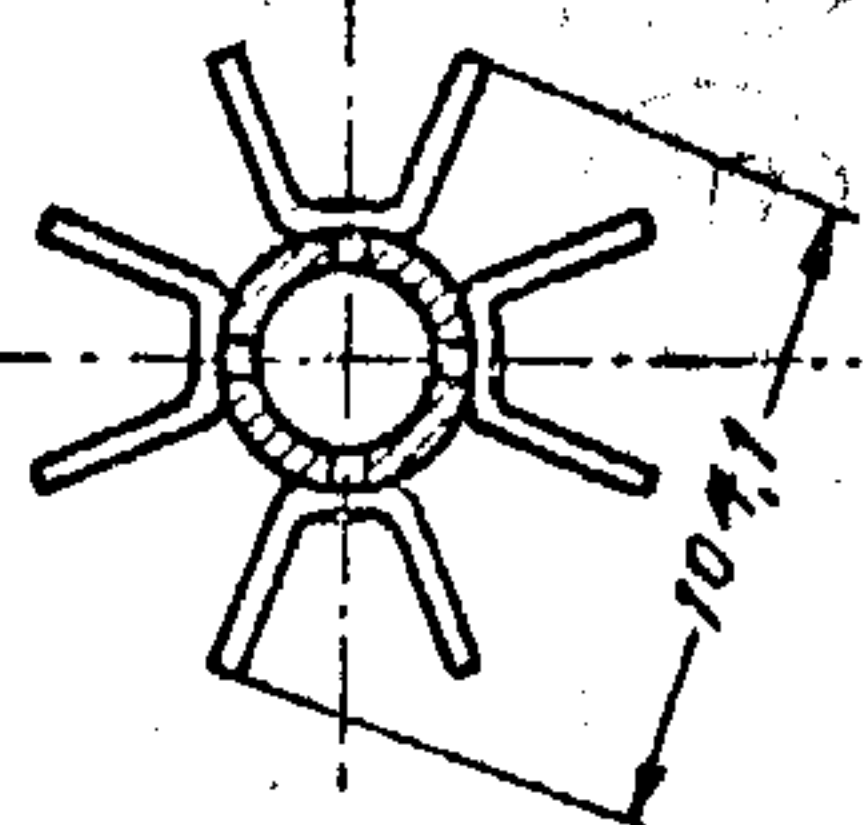
Wgr. Z. 38.

M 28 x 1,5

„Gutmaße.“

Temperguß

Schnitt a-b



Gewicht fertig m. Wgr. Z. 38 8,900 kg

10cm Wgr. 40 Kh.

Zeichnung Nr. 13 C 2046.

G.R.348

10

M. 1:5

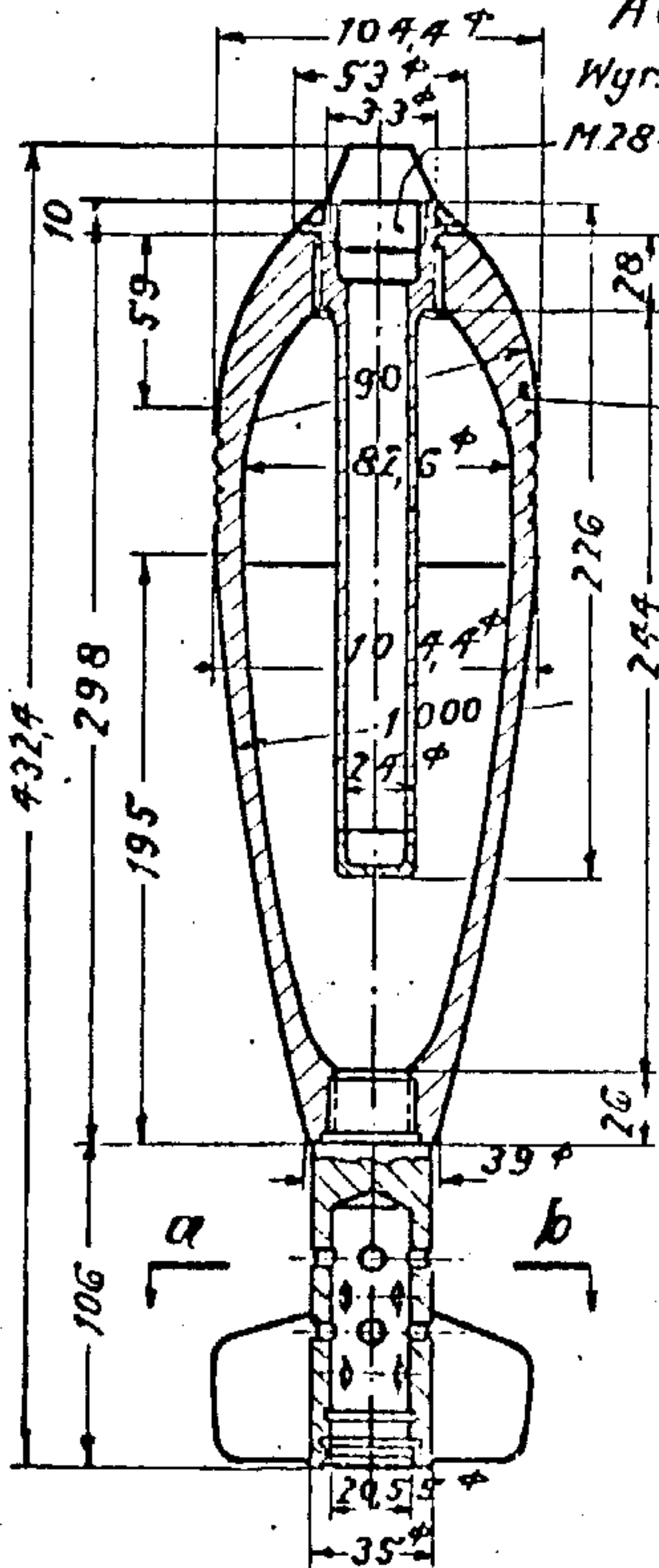
Ausführung „D“

Wgr. Z. 38.

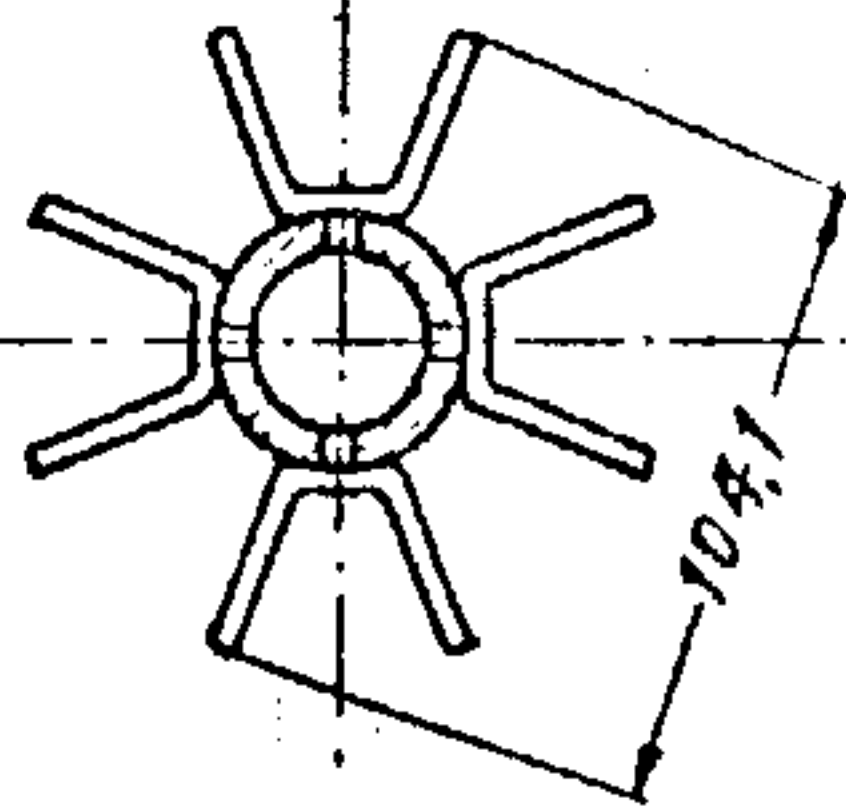
M28x15

„Gutmaße“

Flußstahl.



Schnitt a-b.



Gewicht fertig m. Wgr. Z. 38

8,900 kg.

10cm Wgr.40 w.Kh.

Zeichnung Nr. 13 C 2048

G.R.349

10

M. 1:5

Wgr. Z. 38

Wgr. Z. 38 St

Wgr. Z. 38 C

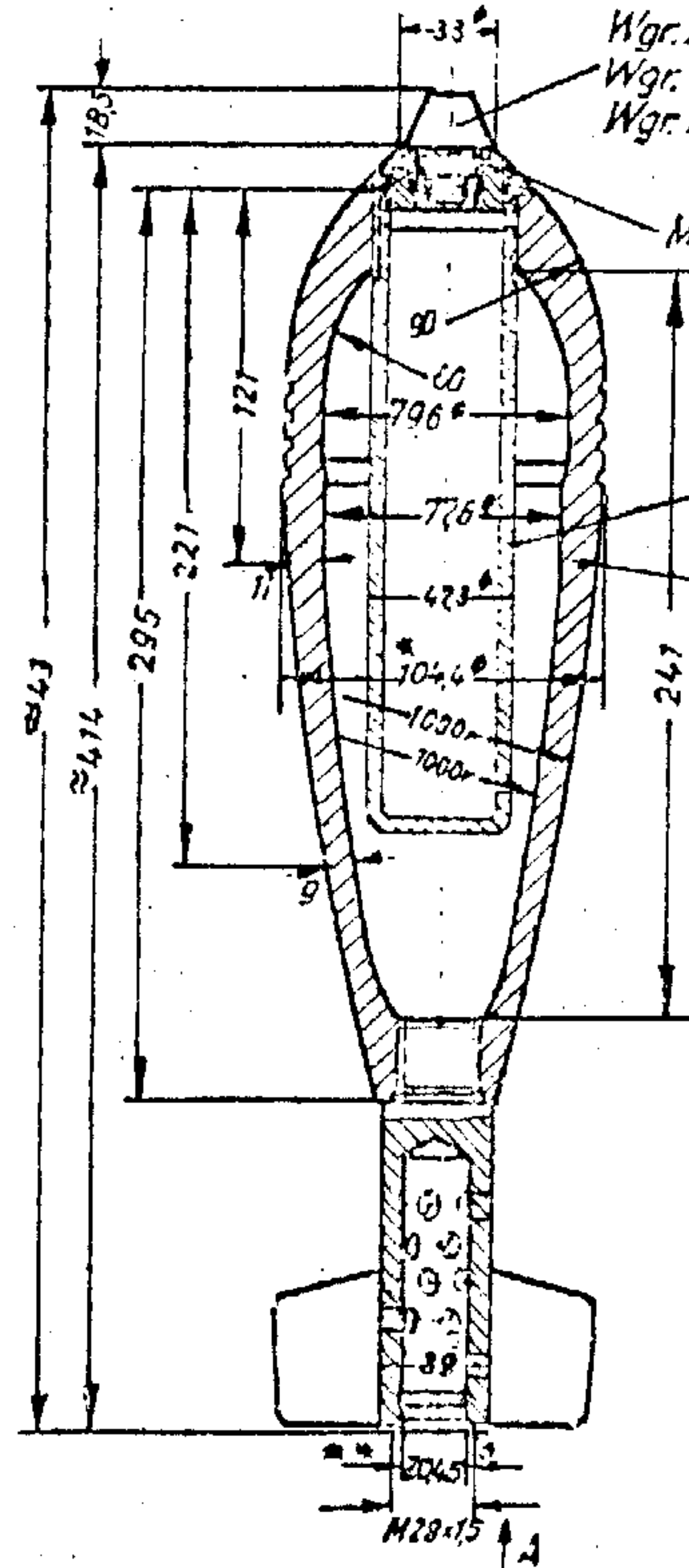
M28x15

„Gutmaße“

Kammerhülse 13D 2048-2

Temperguß

Ansicht in Richtung A



* Größtmaß nach Anstrich
** Kleinstmaß nach Anstrich

Gewicht fertig mit Wgr. Z. 38

Sprengstoff

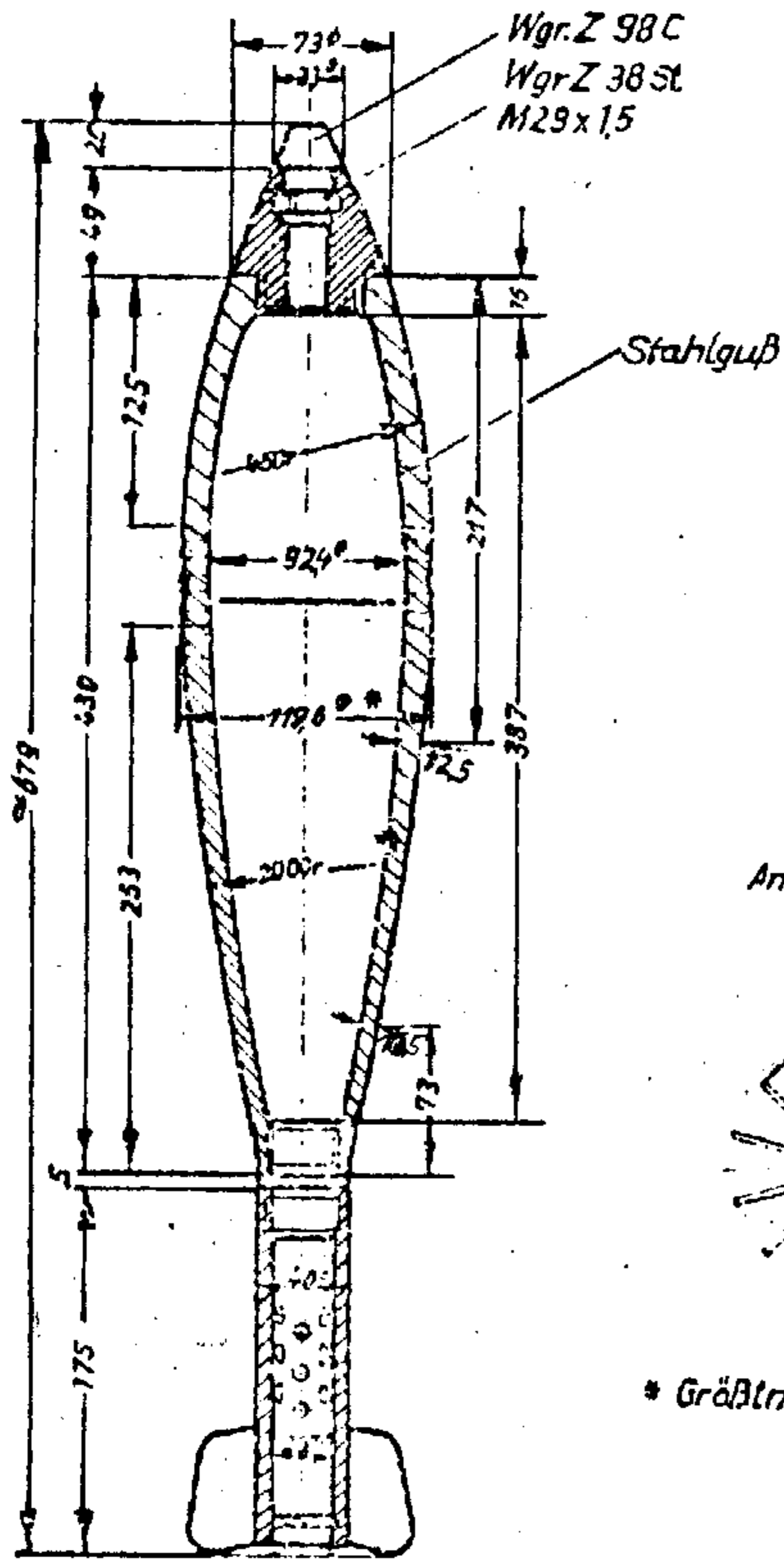
einschl. Zldlg etwa

kg
kg

12 cm Wgr.42 Ausführ. A
 Zeichnung Nr. 13B2052
 M 1:7

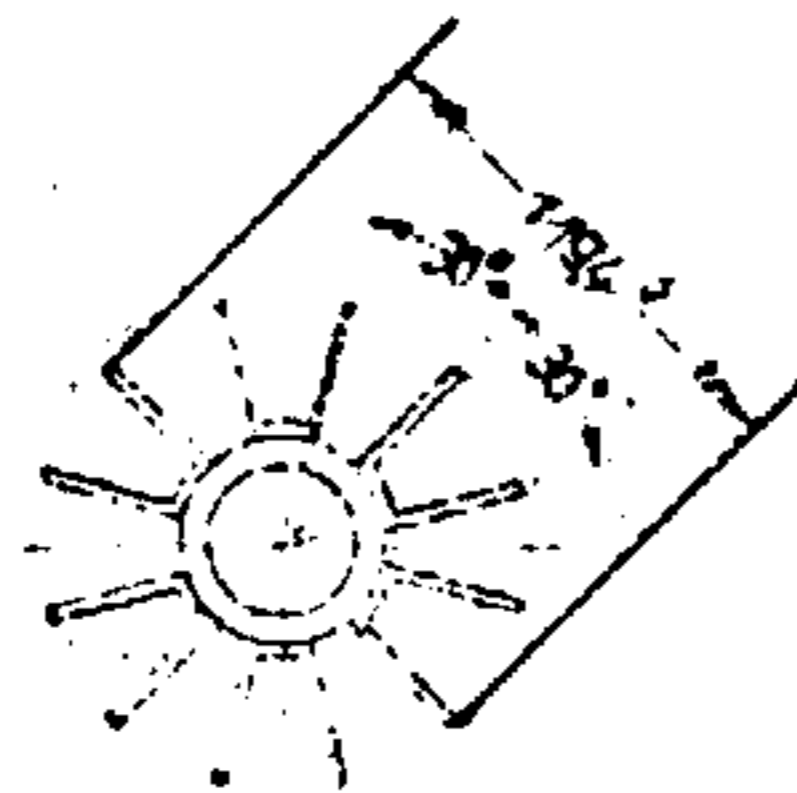
G.R.401

12



Gutmaße

Ansicht in Richtung A



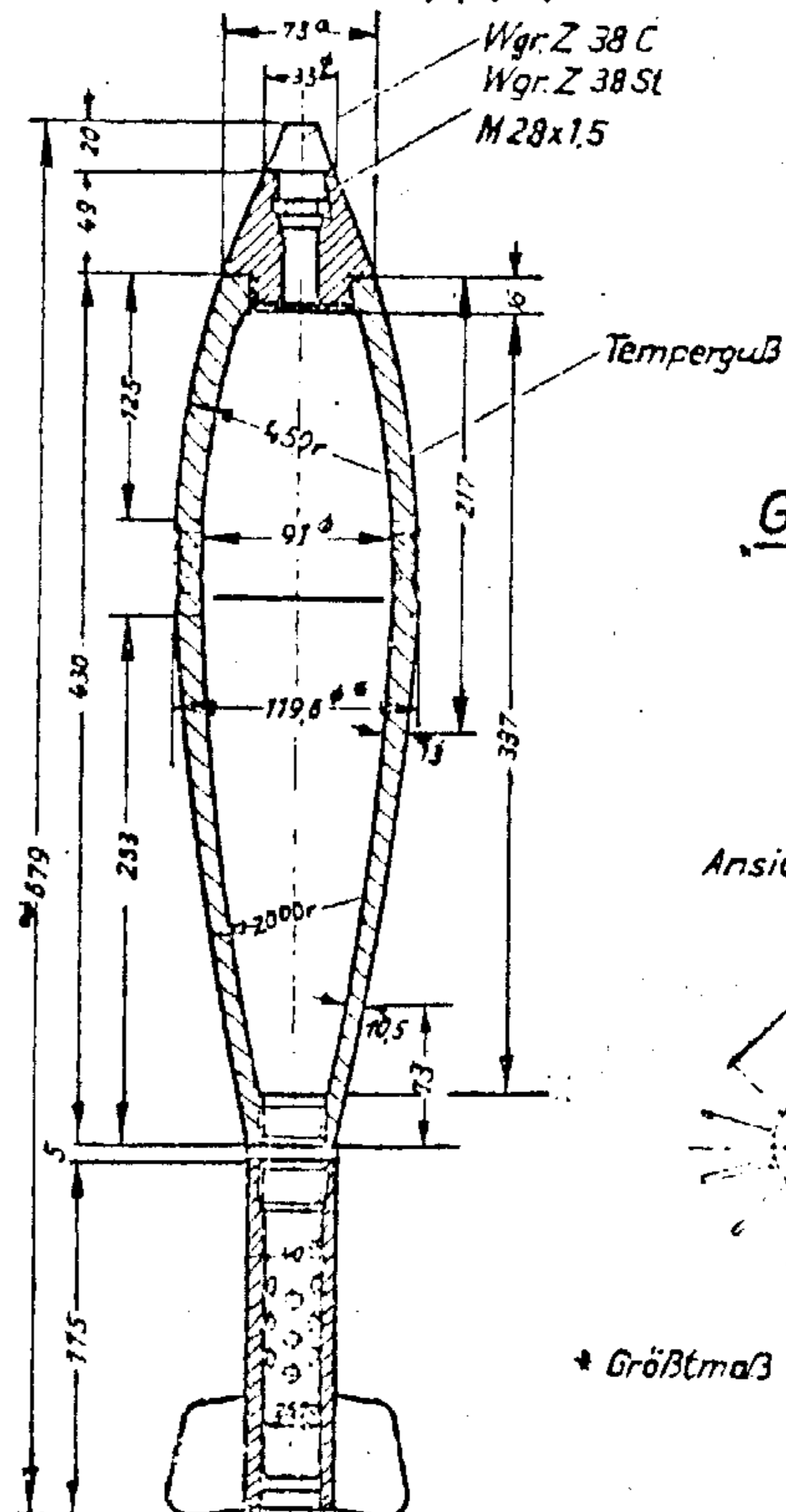
* Größtmaß nach Anstrich

Gewicht fertig mit Wgr. Z. 38 C kg
 Sprengstoff (gegossen) einschl. Zlddg. etwa kg

12 cm Wgr.42 Ausführ. B
 Zeichnung Nr. 13B2052
 M 1:7

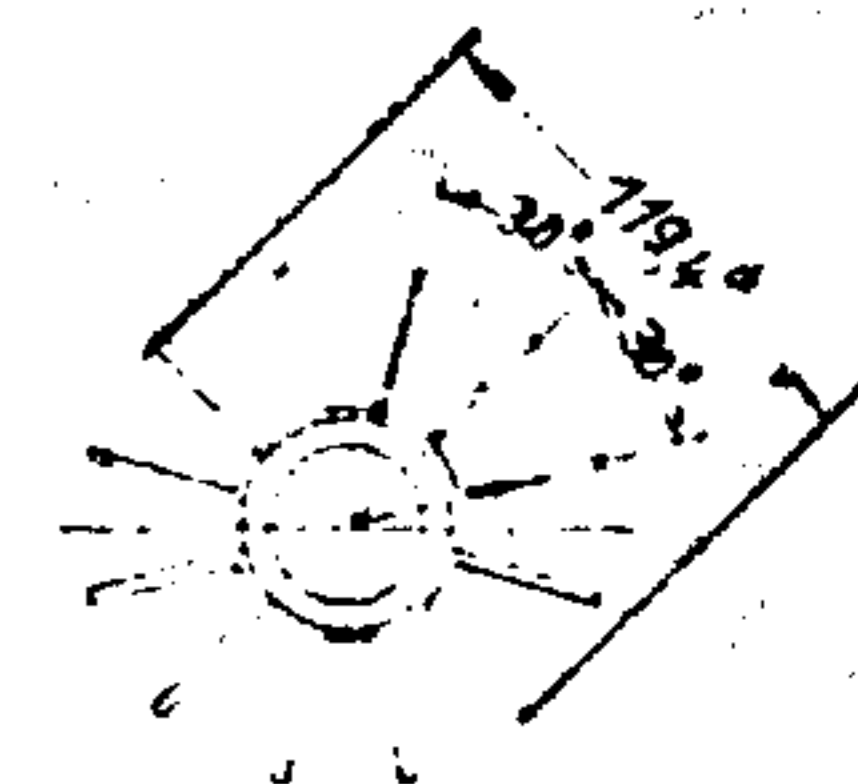
G.R.402

12



Gutmaße

Ansicht in Richtung A



* Größtmaß nach Anstrich

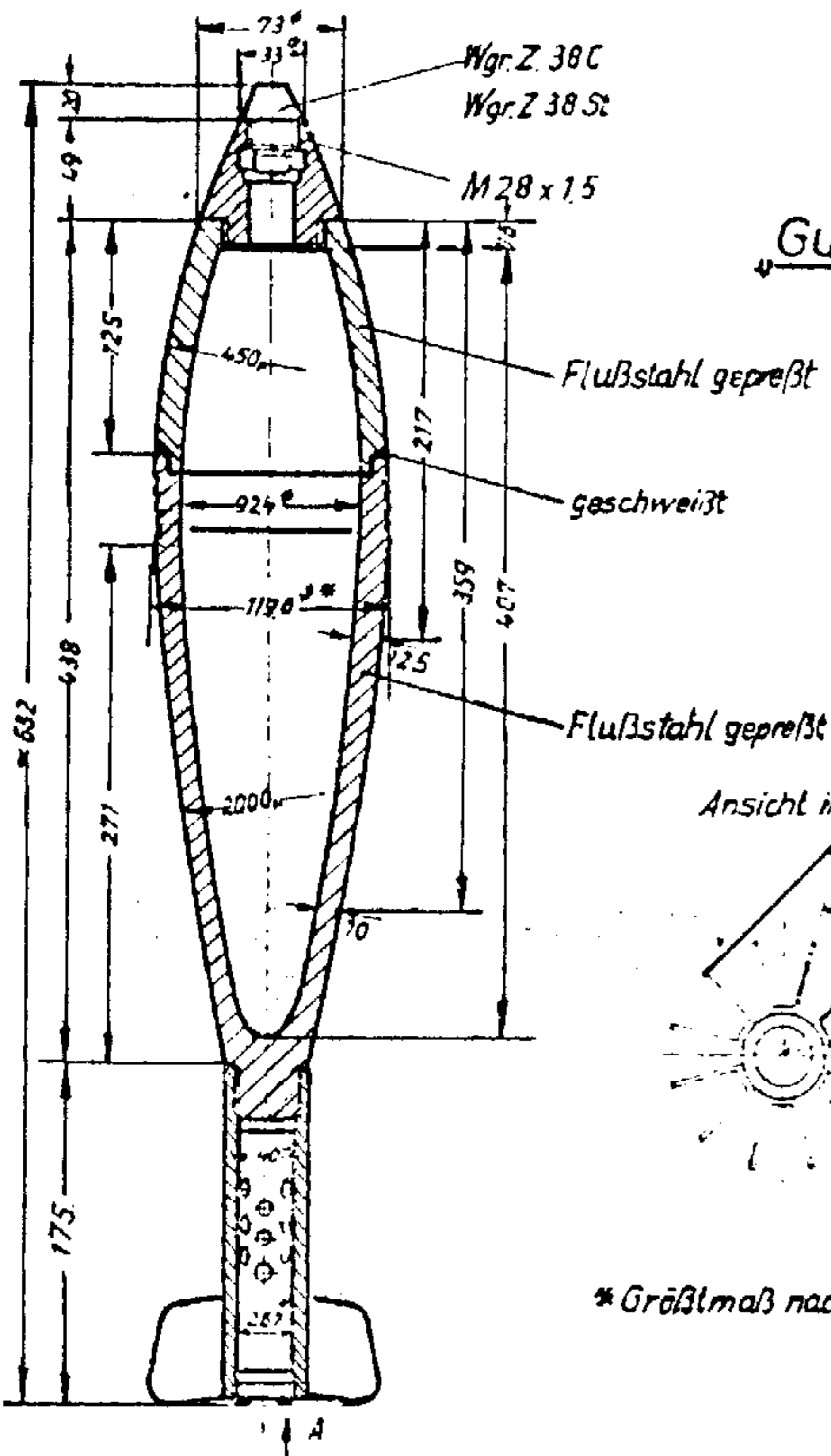
Gewicht fertig mit Wgr. Z 38 C kg
 Sprengstoff (gegossen) einschl. Zlddg. etwa kg

12cm Wgr.42 Ausführ.D
Zeichnung Nr.13 B 2052
M 1:7

G.R. 403

12

„Gutmaße“



Ansicht in Richtung A

* Größtmaß nach Anstrich

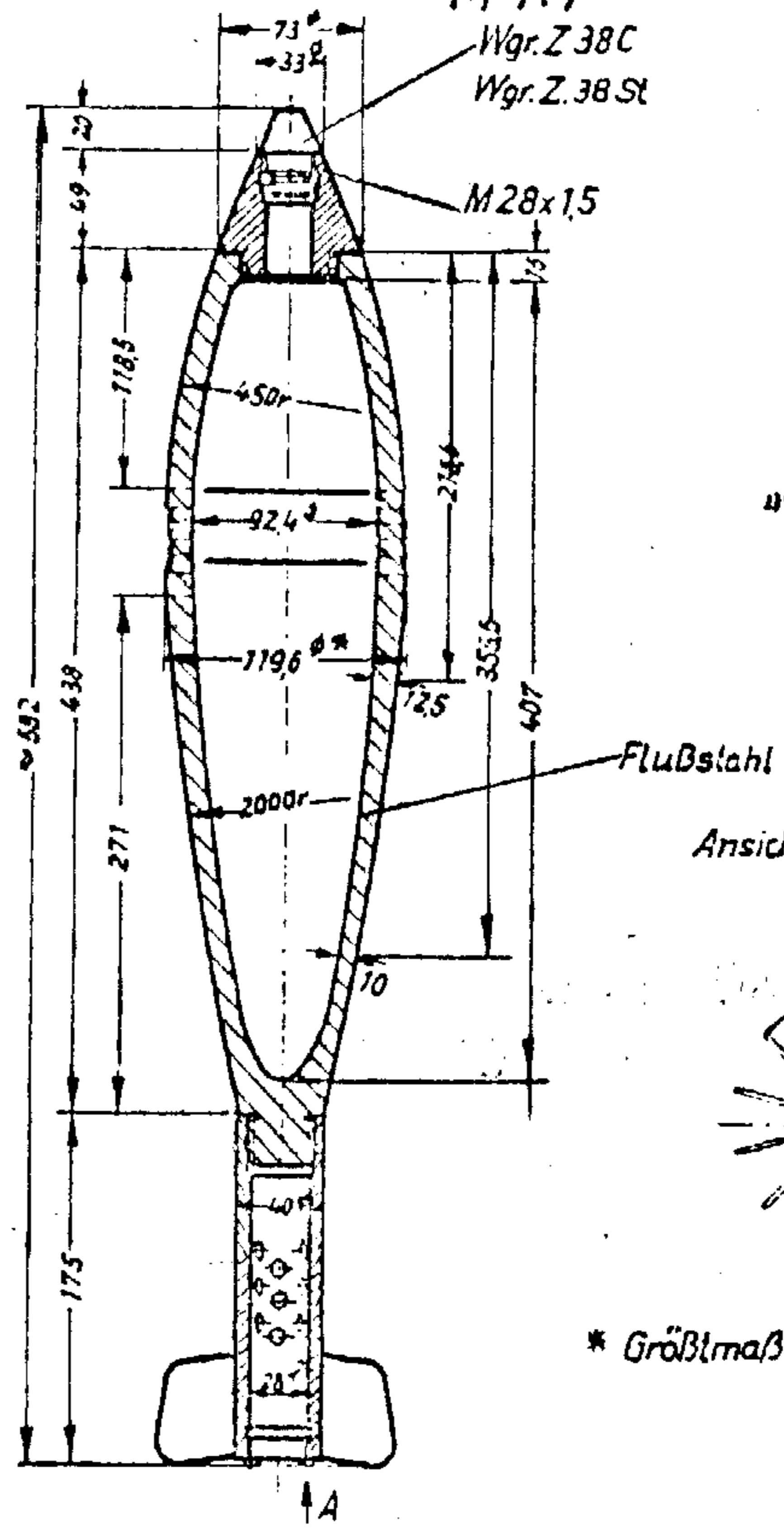
Gewicht fertig mit Wgr Z.38C kg
Sprengstoff (gegossen) einschl. Zlddg. etwa kg

12cm Wgr.42 Ausführ.E
Zeichnung Nr.13 B 2052
M 1:7

G.R. 404

12

„Gutmaße“



Ansicht in Richtung A

* Größtmaß nach Anstrich

Gewicht fertig mit Wgr.Z 38 C kg
Sprengstoff (gegossen) einschl. Zlddg. etwa kg

20cm Wgr. 40.

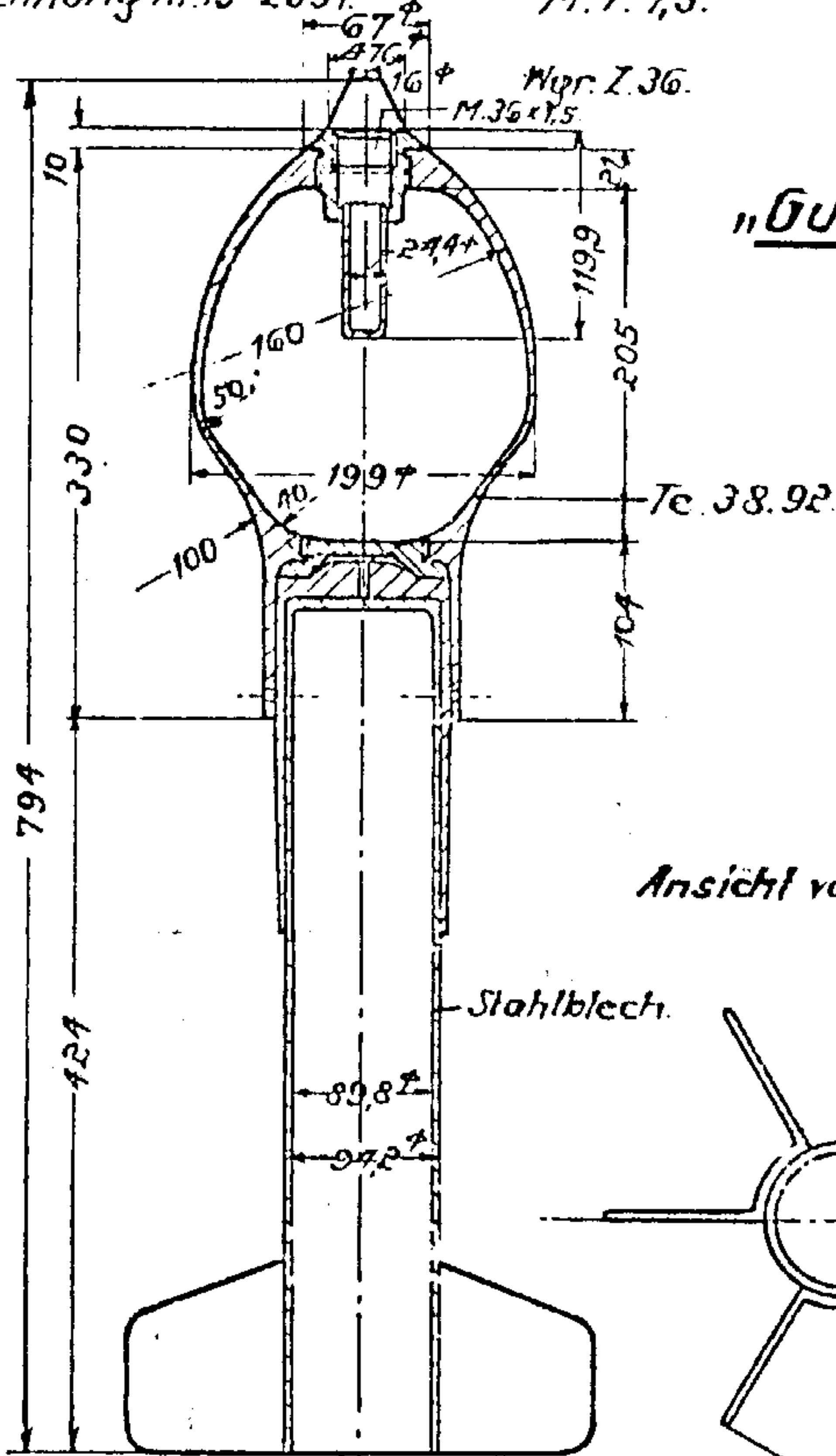
G.R. 405

20^a

Zeichnung Nr. 13-2051

M. 1:7,5

"Gutmaße"



Ansicht von unten.

Stahlblech.

Gewicht fertig m. Wgr. Z. 36 21,27 kg
 Sprengstoff. ≈ 7,0 kg

38cm Wgr. 40.

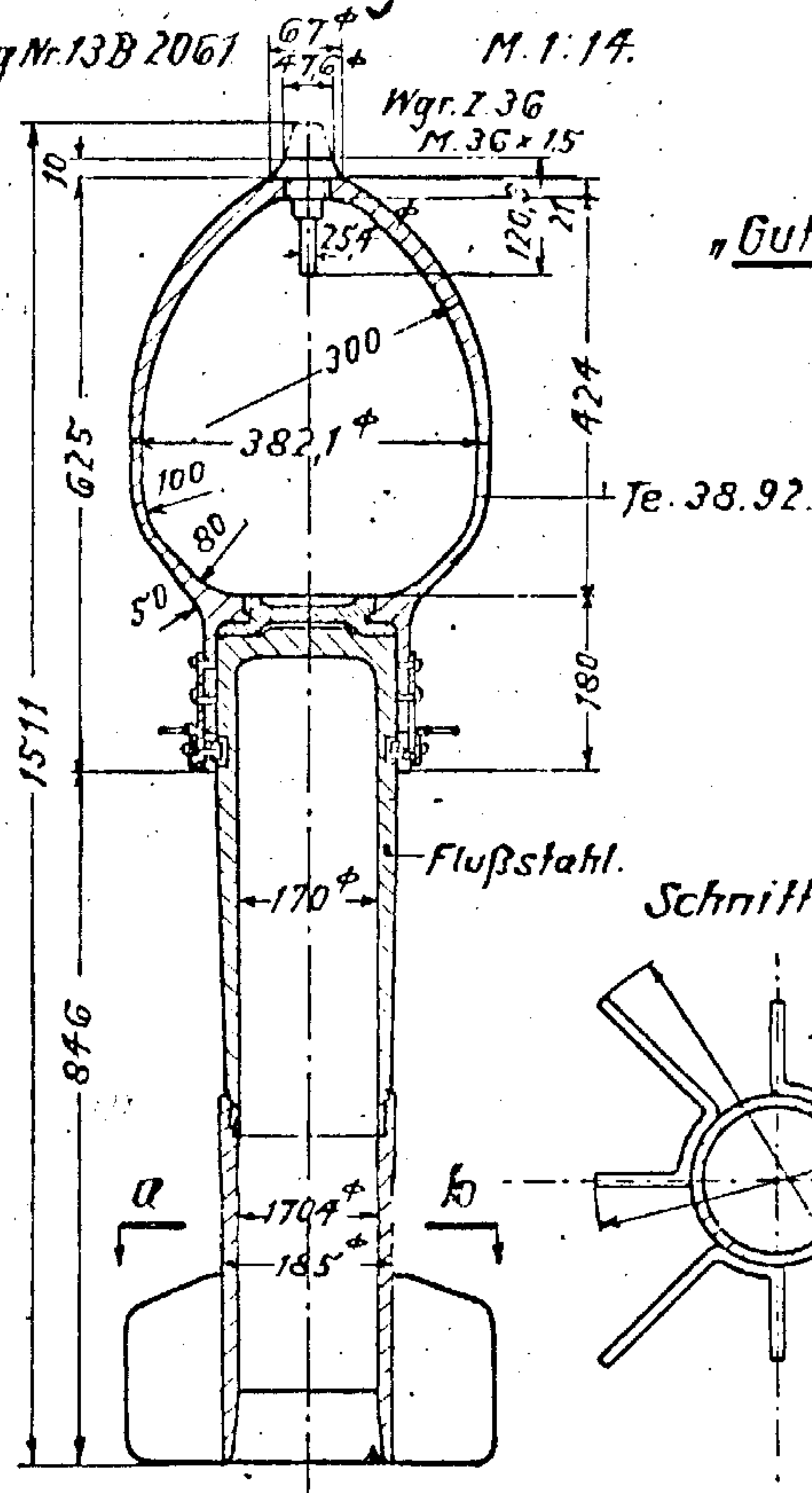
G.R. 410

38

Zeichnung Nr. 13B 2061

M. 1:14

"Gutmaße"



Schnitt a-b.

Flußstahl.

Gewicht fertig m. Wgr. Z. 36 149,0 kg