

УПРАВЛЕНИЕ КОМАНДУЮЩЕГО БРОНЕТАНКОВЫМИ
И МЕХАНИЗИРОВАННЫМИ ВОЙСКАМИ КРАСНОЙ АРМИИ

25034 32

**КРАТКОЕ РУКОВОДСТВО
ПО ИСПОЛЬЗОВАНИЮ
ТРОФЕЙНОГО ТАНКА Т-V
(„Пантера“)**

ВОЕННОЕ ИЗДАТЕЛЬСТВО
НАРОДНОГО КОМИССАРИАТА ОБОРОНЫ
МОСКВА — 1944

УПРАВЛЕНИЕ КОМАНДУЮЩЕГО БРОНЕТАНКОВЫМИ
И МЕХАНИЗИРОВАННЫМИ ВОЙСКАМИ КРАСНОЙ АРМИИ

КРАТКОЕ РУКОВОДСТВО
ПО ИСПОЛЬЗОВАНИЮ
ТРОФЕЙНОГО ТАНКА Т-V
(„Пантера“)

ВОЕННОЕ ИЗДАТЕЛЬСТВО
НАРОДНОГО КОМИССАРИАТА ОБОРОНЫ
МОСКВА — 1944

Предлагаемое руководство, написанное работниками Научно-испытательного бронетанкового полигона ГБТУ Красной Армии инженер-капитаном Скворцовым Г. А., инженер-майором Ивановым Б. А. и инженер-майором Тарасеня И. Р., предназначено в помощь бойцам и офицерам, осваивающим трофейные танки, которые захватывает Красная Армия на фронтах Отечественной войны.

В руководстве кратко описаны конструкция танка Т-V («Пантера») и правила технического обслуживания его.

I. ОБЩЕЕ УСТРОЙСТВО

(Рис. 1 и 2)

Танк Т-V («Пантера») по своим боевым и техническим данным относится к тяжёлому типу танков.

Танк вооружён 75-мм пушкой обр. 1942 г. и 7,92-мм пулемётом МГ-34, спаренным с пушкой. Пушка и пулемёт установлены в маске башни танка.

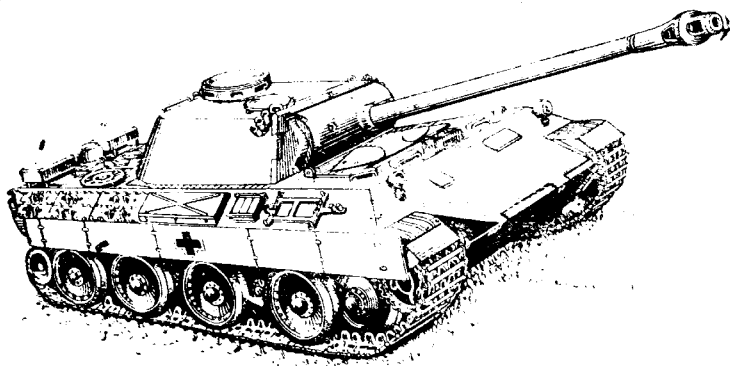


Рис. 1. Общий вид танка Т-V («Пантера»)

Вращающаяся башня танка обеспечивает круговой обстрел из пушки и пулемёта.

Экипаж танка состоит из 5 человек: командира танка, командира орудия, заряжающего, радиста и механика-водителя.

Корпус танка имеет три отделения: управления, боевое и моторное.

Отделение управления находится в передней части танка. В нём размещены: коробка перемены передач, механизмы поворота танка, приводы управления танком, контрольные приборы, часть боекомплекта, радиоустановка и сиденья механика-водителя и радиста.

Боевое отделение находится в средней части танка. В нём размещены: в башне — пушка и спаренный с

ней пулемёт, приборы наблюдения и прицеливания, сиденья командира танка, командира орудия и заряжающего.

В корпусе в нишах, по стенкам корпуса и под полом башни размещён боекомплект.

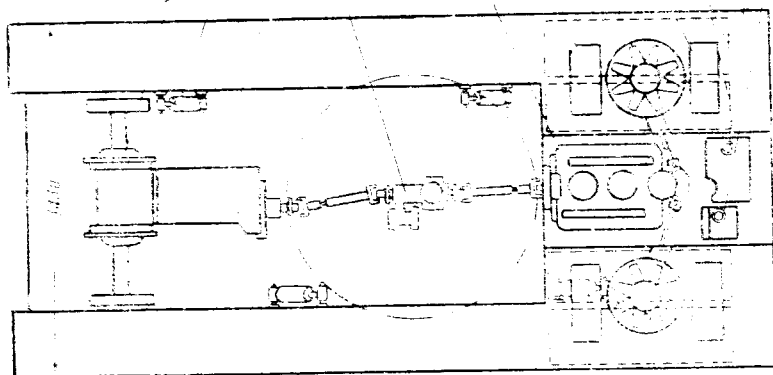


Рис. 2. Схема расположения механизмов:

1 — двигатель; 2 — раздаточная коробка; 3 — коробка перемены передач и главный фрикцион; 4 — поворотный механизм; 5 — бортовые тормозы; 6 — вентиляторы; 7 — радиаторы; 8 — отсеки радиаторов; 9 — заливной бак горючего; 10 — бак охлаждения; 11 — амортизаторы подвески

На днище танка установлены: водяной насос, насос гидравлической системы поворота башни и поворота танка и воздушный компрессор.

В моторном отделении, расположенном в кормовой части танка, находятся: двигатель, радиаторы, вентиляторы и бензиновые баки. Моторное отделение от боевого отделяется металлической перегородкой.

Ходовая часть состоит из гусеничных лент, ведущих и направляющих колёс и опорных катков, имеющих торсионную подвеску.

II. КРАТКАЯ БОЕВАЯ И ТЕХНИЧЕСКАЯ ХАРАКТЕРИСТИКА

ОБЩИЕ ДАННЫЕ

Тип	Тяжёлый гусеничный
Боевой вес в т	45
Экипаж, чел.	5
Основные размеры в мм:	
длина с пушкой	8850
ширина	3430
высота	2910

кларене	450
ширина колеи	2620
ширина хода	3280
длина опорной поверхности	4100
Среднее удельное давление без погружения гусениц в кг/см ²	0,84
Толщина брони в мм:	
лобовая (верхний лист)	85
лобовая (нижний лист)	65
бортовая	45
кормовая	45
крыша	17
днище	17
башня (передний лист, маска пушки, наклонный лист)	100, 200, 45

ВООРУЖЕНИЕ

Пушка

Пушка калибра 75 мм, обр. 1942 г.	1
Общая длина ствола в мм	5535
Высота линии огня в мм	2200
Противооткатные устройства:	
тормоз отката	гидравлический
накатник	воздушно-гидравлический
Начальное давление в накатнике в кг/см ²	55
Предельная длина отката в мм	420
Полуавтоматика	механическая, копирного типа
Прицельное приспособление	телескопический бинокулярный ломающийся прицел
Прицельная дальность в м:	
осколочно-фугасной гранаты	4000
бронебойно-трассирующего снаряда	3000
подкалиберного, бронебойно-трассирующего снаряда	2000
Механизмы наведения:	
польёмный механизм	секторный
поворотный механизм	ручной механический и гидравлический
Спусковой механизм:	
пушки	электрический
пулемёта	механический
Углы обстрела:	
горизонтальный	360°
вертикальный	от - 8° до + 16°
Боекомплект в выстрелах	80
Вес выстрела в кг:	
с осколочно-фугасной гранатой	10,45
с бронебойно-трассирующим снарядом	14,24
с подкалиберным бронебойно-трассирующим снарядом	11,42

Пулемёты

Пулемёт МГ-34 калибра 7,92 мм (спаренный с пушкой)	1
Пулемёт МГ-34 калибра 7,92 мм (у радиста)	1
Боекомплект к 7,92-мм пулемётам МГ-34	3000—4000

Мортирки

Мортирки для метания дымовых снарядов	6
---------------------------------------	---

Пистолет-пулемёт

Пистолет-пулемёт калибра 9,0 мм	1
Бойницы для стрельбы из личного оружия	2

Смотровые приборы

В командирской башенке	6 смотровых щелей
У механика-водителя	1 смотровая щель и 2 неподвижных перископа
У радиста	2 неподвижных перископа

ДВИГАТЕЛЬ

Фирма	Майбах НЛ 23ОР 30
Тип	бензиновый, карбюраторный
Число цилиндров	12
Расположение цилиндров	V-образное
Диаметр цилиндров в мм	130
Ход поршня в мм	150
Рабочий объём в л	23,88
Степень сжатия	≈ 7,25
Порядок нумерации цилиндров	от кормы
Порядок работы цилиндров	12—1—8—5—10—3—7, 6—11—2—9—4
Направление вращения пусковой рукоятки	правое
Мощность при максимальном числе оборотов в лошадиных силах	600—650

Система питания

Топливо	бензин с октановым числом не ниже 74
Топливные баки	5
Емкость топливных баков в л	720
Подача топлива к карбюраторам	принудительная, 4 диафрагменных насоса Солекс
Карбюраторы	4, Солекс
Воздухоочистители	2, комбинированные

Система смазки

Тип	циркуляционная, под давлением
Масло	летом—МК, зимой—МЗ
Масляный бак	1
Ёмкость масляной системы в л	27
Давление на эксплуатационных режимах в кг.см ²	6,5—7,5

Система охлаждения

Охлаждение	жидкостное
Радиаторы	4, трубчатые, соединены по два последовательно
Ёмкость системы в л	140
Вентиляторы	2
Водяные котлы для обогрева	1

Система зажигания

Магнето высокого напряжения	2, фирма Бош, каждое магнето на 6 цилиндров
---------------------------------------	---

Система пуска

Электростартеры	1
Рабочее напряжение в в	24
Мощность в л. с.	6
Инерционный стартер	1

ТРАНСМИССИЯ

Главный фрикцион	многодисковый, сухой
Коробка перемены передач	механическая, 7 передач вперёд, 1 — назад, с кулисным приводом
Бортовая передача	двухступенчатый редуктор с цилиндрическими шестернями
Тормозы	дисковые, с ручными и ножными приводами
Механизм поворота	планетарный, с гидравлическим сервоприводом и механическим приводом от рычагов управления

ХОДОВАЯ ЧАСТЬ И ПОДВЕСКА

Расположение ведущих колёс	переднее
Зацепление	цепочное
Подвеска	торсионная, с гидравлическими амортизаторами на крайних торсионах

Катки	8 (сдвоенных) на каж- дую сторону
Диаметр катка в мм	550 (с резиновым бан- дажом)
Гусеничная лента	металлическая, мелко- звенчатая
Траки	86 на каждую сторону
Шаг трака в мм	153
Ширина трака в мм	660
Диаметр пальца в мм	24

ЭЛЕКТРООБОРУДОВАНИЕ

Напряжение бортовой сети в в	12
Напряжение аккумуляторной батареи в в	12
Генератор	1
Напряжение генератора в в	12
Сила тока в а	80—100
Освещение в точках:	
внутреннее	5
внешнее (фары)	2
сигнальное	2

СРЕДСТВА ВНЕШНЕЙ И ВНУТРЕННЕЙ СВЯЗИ

Радиостанция	10 WSc/UKWEE
Диапазон волн в м	9—11
Дальность связи в км:	
телефоном	2—3
телеграфом	3—4
Источник питания	стартерная аккумуля- торная батарея
Танковое переговорное устройство в точках	5

III. БРОНЕВОЙ КОРПУС И БАШНЯ ТАНКА

(Рис. 3)

Корпус танка собран из отдельных броневых листов, соединённых двойным сварочным швом. Для увеличения прочности шва броневые листы соединены в шип.

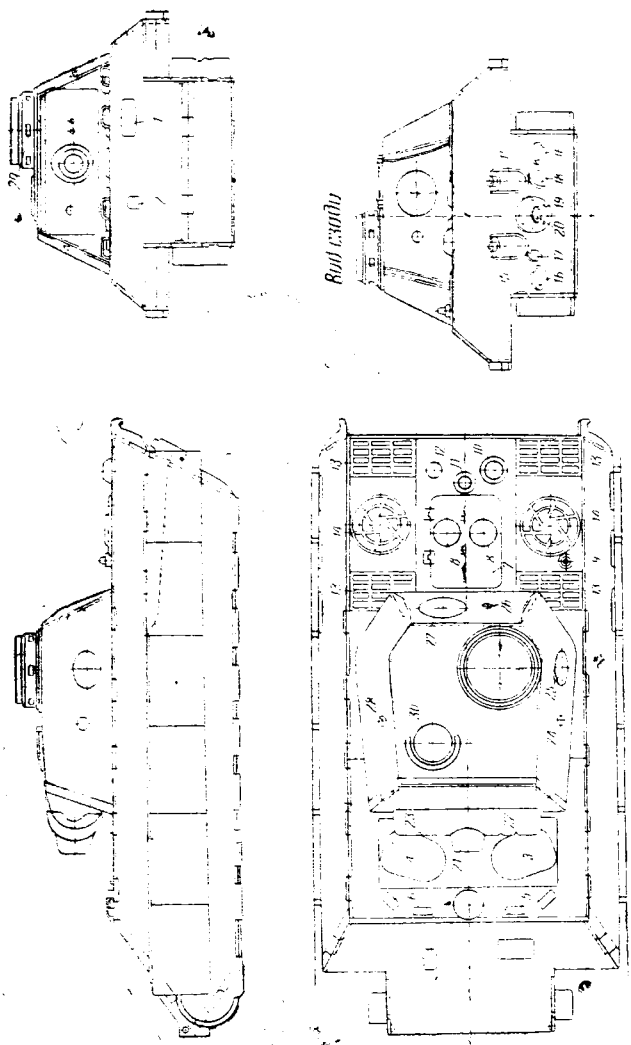
Лобовые листы корпуса поставлены наклонно к горизонту: нижний под углом 37°, верхний 33°. Нижние бортовые листы поставлены вертикально, верхние под углом 48°. Кормовой лист — под углом 60°. Листы брони днища танка и крыши поставлены горизонтально.

Башня выполнена из листовой стали; стенки башни поставлены под углом 65°. Маска пушки литая, полукруглой цилиндрической формы.

В верхнем лобовом листе корпуса расположены смотровые люки 1 и 2 (рис. 3) механика-водителя и радиста,

Рис. 3. Бортус
Танка.

1, 2 — смотровые люки механика-водителя и радиста; 3, 4 — люки-лазы механика-водителя; 5 — приборные электрические смотровые приборы механика-водителя; 6 — перископические смотровые приборы механика-водителя; 7 — смотровые приборы радиста; 8 — люк моторного отделения; 9 — отдушины для притока воздуха; 10 — вывод антенны; 11 — люк для залива воды в систему охлаждения; 12 — отдушины для поступления воздуха в систему охлаждения; 13 — люк для доступа к горючим топливным бакам; 14 — воздушные системы охлаждения двигателя; 15 — люк для доступа к воздушной системе охлаждения двигателя; 16 — люк для доступа к топливным бакам; 17 — люк для доступа к водородному котлу системы охлаждения; 18 — люк для доступа к моторному отделению; 19 — люк для доступа к приводу пневматического стартера; 20 — люк для доступа к пневматическому приводу мотора от лусковой рукоятки; 21 — гнездо пушки; 22 — отверстие оптического прицела; 23 — гнездо пулемета; 24, 26, 28 — револьверные бойницы; 25 — люк для поддувки и выгрузки боекомплекта; 27 — люк-лаз для входа и выхода; 29 — командирская башенка с смотровыми окнами; 30 — отдушина башни



Доступа к механикам патроны усервиз; 17 — люк для доступа к водородному котлу системы охлаждения; 18 — люк для доступа к моторному отделению; 19 — люк для доступа к пневматическому стартеру; 20 — люк для доступа к пневматическому приводу мотора от лусковой рукоятки; 21 — гнездо пушки; 22 — отверстие оптического прицела; 23 — гнездо пулемета; 24, 26, 28 — револьверные бойницы; 25 — люк для поддувки и выгрузки боекомплекта; 27 — люк-лаз для входа и выхода; 29 — командирская башенка с смотровыми окнами; 30 — отдушина башни

закрываемые броневыми заслонками. В смотровом люке механика-водителя устанавливается «триплекс».

В передней части крыши корпуса имеются люки-лазы 3 и 4 для механика-водителя и радиста. Для входа или выхода из танка крышки люков-лазов поднимают несколько вверх и отводят в сторону при помощи специального подъёмно-поворотного механизма. Люки-лазы монтированы на крышке люка, предназначенного для удобства монтажа и демонтажа коробки перемены передач и механизма управления танком.

Кроме того, в передней части крыши танка имеется четыре перископа (два перископа 5 для механика-водителя, два перископа 6 для радиста) и вентиляционное отверстие, над которым установлена стойка для поддержания ствола пушки при походном положении.

Кормовая часть корпуса внутренними водонепроницаемыми переборками делится на три отсека. Два крайних отсека при преодолении водных преград могут заливаться водой. В центральный отсек, где установлен двигатель, вода не поступает.

Крайние отсеки сверху закрыты броневыми решётками, из которых четыре служат для притока воздуха, охлаждающего радиаторы, а две средних — для отвода его.

Надмоторная часть плотно закрывается крышкой с двумя вентиляционными отверстиями, закрытыми броневыми крышками.

В задней части надмоторной крыши имеются люк 12 для заливки в баки горючего и люк 10 для заливки воды в систему охлаждения, патрубок 11, на который ставится приёмная труба при хождении танков под водой, и вывод 9 для штывевой антенны.

В кормовом листе имеются следующие люки: 19 — для доступа в моторное отделение, 17 — люк для доступа к водогрейному котлу системы охлаждения, 18 — люк для доступа к приводу инерционного стартера и два люка 16 для доступа к механизмам натяжения гусениц.

В днище танка имеются люки для доступа: к торсионным подвескам, к спускным кранам топливной системы, системы охлаждения и системы смазки, к водооткачивающей помпе и к спускной пробке картера коробки перемены передач.

Башня, имеющая форму усечённого конуса, — сварная. В передней части башни в маске установлены пушка, спаренный с ней пулемёт и прицел. На боковых стенках

башни имеются три револьверные бойницы 24, 26 и 28 с броневыми заслонками и два люка: 27 — для входа и выхода экипажа и 25 — для погрузки и выгрузки боекомплекта.

На крыше башни установлена командирская башенка 29 с шестью смотровыми окнами, в которые вставляются стёкла «триплексе». Смотровые окна могут прикрываться общей броневой заслонкой. С помощью подъёмно-поворотного механизма можно крышу командирской башенки, несколько приподняв, отвести в сторону: через образующийся люк командир танка садится в танк и выходит из него. В правой передней части крыши имеется вентиляционный люк 30 для отвода газов после выстрела. Башня установлена на корпусе танка, на шариковой опоре.

Вращается башня с помощью поворотного механизма.

IV. ВООРУЖЕНИЕ

ОБЩИЕ СВЕДЕНИЯ

В башне танка установлена 75-мм пушка обр. 1942 г. Стрельба из пушки ведётся прямой наводкой с помощью телескопического бинокулярного прицела 3 (рис. 4).

Для стрельбы применяются осколочно-фугасные гранаты, бронебойно-трассирующий и подкалиберный снаряды.

Ствол пушки состоит из трубы, казённого и дульного тормоза. На внешней стороне дульного тормоза имеется четыре точки для установки нитей перекрестия при выверке прицельных линий.

Затвор клиновой с опускающимся вниз клином, с полуавтоматикой механического (копирного) типа. Полуавтоматика расположена на правой стороне казённого (закрывающий механизм) и на люльке (копирное устройство).

Противоткатные устройства состоят из двух агрегатов: гидравлического тормоза отката, наполняемого жидкостью, и воздушно-жидкостного накатника. Предварительное сжатие воздуха в накатнике 55 кг/см^2 .

Цилиндры 11 и 10 тормоза отката и накатника закреплены в рамке установки и при выстреле остаются неподвижными; штоки тормоза отката и накатника закреплены на казённом 1 и откатываются вместе со стволом. Предельная длина отката 420 мм.

Противоткатные устройства заполняются жидкостью

«braun», имеющей температуру застывания -35°C , или жидкостью «ags braun» с температурой застывания -50°C .

При наполнении цилиндров противоткатных устройств допускается замена немецкой жидкостью жидкостями отечественных марок Стеол или Стеол М.

Подъемный механизм укреплен на правой стороне башни. Сектор 8 (рис. 5) подъемного механизма прикреплен к люльке. Маховик 7, расположенный слева от пушки, связан с подъемным механизмом с помощью карданного вала. Вертикальная наводка пушки возможна в пределах от -8 до $+18^{\circ}$.

Поворотный механизм находится в башне танка слева от сиденья командира орудия. Им пользуются при горизонтальной наводке пушки для поворота башни танка, допускающей круговой горизонтальный обстрел.

Поворотный механизм пушки состоит из:
а) механического поворотного механизма с двумя ручными приводами — у командира

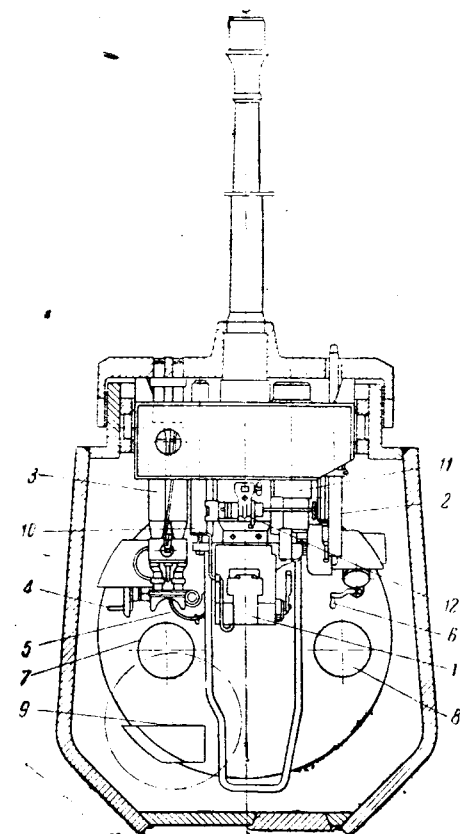


Рис. 4. Схема установки вооружения:

1 — казенная часть пушки; 2 — пулемет МГ-34 калибра 7,92 мм; 3 — телескопический, бинокулярный, ломающийся прицел; 4 — маховик подъемного механизма пушки; 5 — маховик поворотного механизма башни; 6 — дублирующий маховик поворотного механизма у заряжающего; 7 — сиденье командира орудия; 8 — сиденье заряжающего; 9 — сиденье командира танка; 10 — цилиндр накатника пушки; 11 — цилиндр тормоза отката пушки; 12 — стопор крепления пушки по-походному

орудия и заряжающего; механизм допускает наводку по горизонту с угловой скоростью $0^{\circ}21'$ за один оборот маховика;

б) гидравлического поворотного механизма, работающего от карданного вала, когда двигатель танка заведён; скорость горизонтальной наводки гидравлическим механизмом переменная — от 0 до 8° в секунду.

Рычаг 11 включения гидравлического поворотного механизма находится на картере механизма, рычаг 10 управления гидравлическим поворотным механизмом — справа у сиденья командира орудия. При перемещении рычага 10

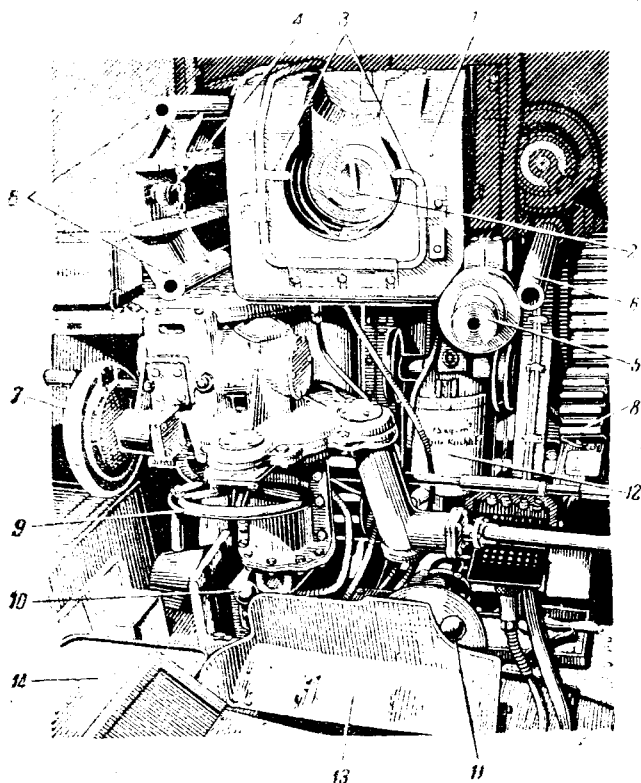


Рис. 5. Боевое отделение танка:

1 — казенная часть пушки; 2 — клин ватвора; 3 — трубопровод для продува ствола; 4 — указатель отката; 5 — цилиндр полуавтоматики; 6 — гнездо для установки ограждения пушки; 7 — маховик подъемного механизма; 8 — сектор подъемного механизма; 9 — маховик ручного поворотного механизма; 10 — рычаг управления гидравлическим поворотным механизмом; 11 — рычаг включения гидравлического поворотного механизма; 12 — уравновешивающий механизм пушки; 13 — гильзоулавнитель; 14 — сиденье командира орудия.

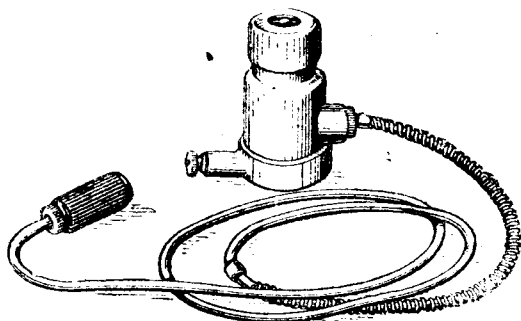


Рис. 6. Общий вид индуктора

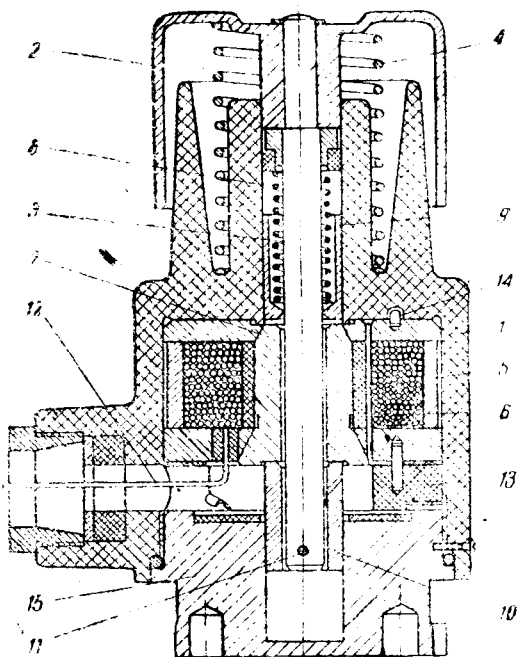


Рис. 7. Схема индуктора:

1 — корпус; 2 — крепка; 3 — бронзовый стержень; 4 — вольфрамовая пружина; 5 — клипцовый магнит; 6 — обмотка; 7 — якорь; 8 — стальной пружина; 9 — выжимная левая втулка; 10 — упорная втулка; 11 — шпонка; 12 — провод; 13 — пружина; 14 — ограничитель; 15 — основание

вперёд башня разворачивается вправо, при перемещении назад — влево. Крайнее переднее и заднее положения рычага 10 соответствуют максимальной скорости поворота башни по горизонту.

Спусковые механизмы. Выстрел из пушки производится при помощи стационарного электроспуска, кнопка которого находится на рукоятке маховика подчёмного механизма. В цепи электроспуска установлена предохранительная блокировка, помещённая у заряжающего и включаемая перед каждым выстрелом.

Дублирующим электроспуском является специальный индуктор (рис. 6 и 7) тока, устанавливаемый на полу боевого отделения в специальной розетке. При обрывах цепи стационарного электроспуска, разрядке аккумуляторных батарей и других поломках индуктор тока включается в цепь, минуя предохранительную блокировку заряжающего, обеспечивая воспламенение электрокапсюльной втулки патрона.

Для включения индуктора тока следует нажать ногой на кнопку.

Спусковой механизм пулемёта, спаренного с пушкой, механический, ножной, установлен в боевом отделении на полу.

УСТАНОВКА ВООРУЖЕНИЯ

75-мм танковая пушка, спаренный с ней 7,92-мм пулемёт и телескопический прицел устанавливаются в башне в рамке. На рамке с боков имеются цапфы, которые крепятся в амбразуре башни.

Снаружи вооружение покрыто броневой защитой, имеющей отверстия для стволов пушки и пулемёта и два отверстия для прицела. Броневая защита укрепляется на рамке четырьмя болтами.

Установленное вооружение уравнивается с помощью воздушно-жидкостного уравнивающего механизма 12 (рис. 5), укрепленного под пушкой на погоне башни.

Начальное давление в уравнивающем механизме 75—80 кг/см².

В боевом отделении под сиденьем командира орудия установлен воздушный компрессор, продувающий ствол пушки после каждого выстрела, что облегчает работу экипажа при интенсивной стрельбе.

Воздух для продува ствола пушки отсасывается из короба гильзоулавливателя 13, куда падают гильзы после выстрела.

ПРИЦЕЛЬНОЕ ПРИСПОСОБЛЕНИЕ

Телескопический бинокулярный ломающийся прицел марки Т.З.Ф12, установленный в танке, обеспечивает ведение прицельного огня прямой наводкой из 75-мм танковой пушки на всём диапазоне вертикального угла подъёма пушки.

Прицел состоит из головной, (объективной) части 1 (рис. 8 и 9), двух телескопических труб 2 и окулярной части 3.

Головная (объективная) часть прицела состоит из двух объективов с защитными стёклами, сетки прицела со шкалами и целиком, механизма 4 установки углов прицеливания и выверки по высоте и направлению и освещения шкал для ночной стрельбы. Все детали смонтированы в двух коротких трубках, соединённых корбкой.

Сетка (рис. 10) прицела помещена в объективной части правой трубки и имеет шкалы, расположенные по окружности поля зрения, центральный треугольник (целик) и «заборчик» боковых поправок. Сетка прицела вращается относительно неподвижного индекса.

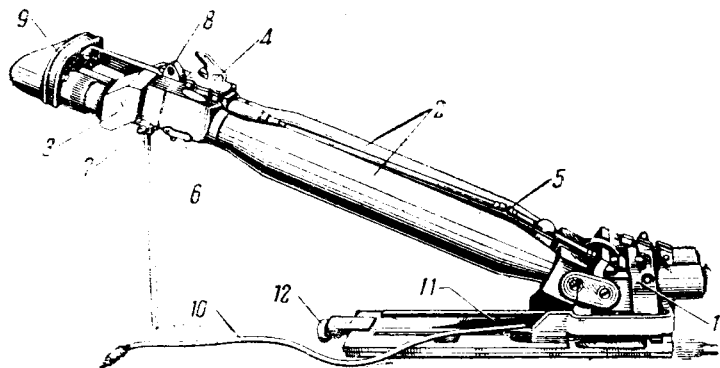


Рис. 8. Телескопический бинокулярный прицел:

1 — объективная часть; 2 — телескопические трубы; 3 — окулярная часть; 4 — механизм установки углов прицеливания и выверка по высоте и направлению; 5 — карданный валик; 6 — рычаг включения светофильтров; 7 — механизм установки окуляров по базе глаз; 8 — проушина для закрепления прицела в крыше башни; 9 — наобник; 10 — провод освещения шкал для ночной стрельбы; 11 — салазки прицела; 12 — стопорный винт салазок

Шкалы рассчитаны для осколочно-фугасной гранаты (Spgr 42) с прицельной дальностью 4000 м, бронебойно-трассирующего снаряда (Pzgr 39/42) с прицельной дальностью 3000 м и подкалиберного бронебойно-трассирующего снаряда (Pzgr 40/42) с прицельной дальностью 2000 м. Цена деления каждой шкалы 100 м. Цифровое

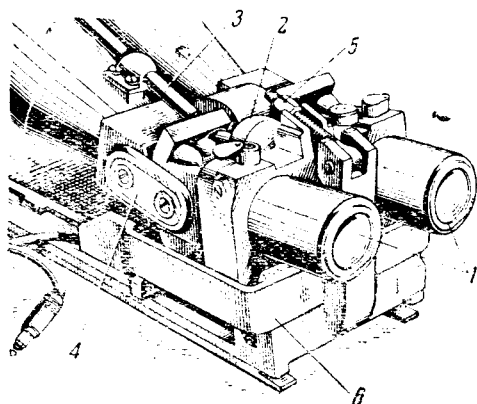


Рис. 9. Головная (объективная) часть прицела:

1 — защитные стекла объективов; 2 — механизм выверки прицела по направлению; 3 — карданный передача механизма углов прицеливания; 4 — соединение объективной части с телескопическими трубами; 5 — болт с шайбой для крепления прицела к салазкам; 6 — салазки

значение шкал для осколочно-фугасной гранаты и бронебойно-трассирующего снаряда нанесено по чётным числам, для подкалиберного снаряда через 500 м.

Телескопические трубы 2 с обрабатывающими линзами соединяются с объективной частью 1 системой призм, заключённых в барабане и шарнирно скреплённых с объективной коробкой.

Указанный способ соединения позволяет без перемещения окулярной части относительно стреляющего производить наводку пушки в вертикальной плоскости.

Окулярная часть 3 прицела состоит из коробки с двумя призмами и двух окуляров. На верхней части коробки установлен рычаг с шестерёнкой и карданным валиком 5 для установки углов прицеливания по шкалам прицела, кронштейн для закрепления головного упора и проушина 8, с помощью которой прицел

неподвижно крепится к крыше башни. Сбоку окулярной коробки имеется рычаг 6 для включения светофильтра.

Окуляры допускают установку резкости изображения по глазам в пределах ± 5 диоптрий.

Установка прицела в танке. Объективная часть телескопического бинокулярного прицела неподвижно закрепляется двумя выступами и болтом 5 (рис. 9)

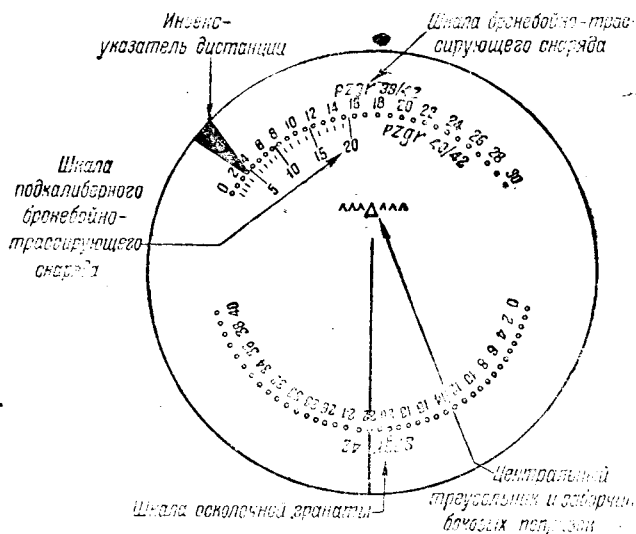


Рис. 10. Схема сетки прицела

с гайкой на салазках 11 (см. рис. 8), которые перемещаются по направляющим в рамке спаренной установки вооружения и удерживаются от смещения стопорным винтом 12.

Окулярная часть 3, трубы 2 прицела неподвижно прикреплены к крыше башни.

При изменении вертикального угла установки вооружения изменяется и положение объективной части 1 прицела, окулярная же часть 3 остаётся неподвижной, что обеспечивает работу с вооружением на всём диапазоне вертикального угла подъёма пушки без изменения положения стреляющего.

БОЕКОМПЛЕКТ ТАНКА

Боевой комплект танка состоит из 80 выстрелов (унитарных патронов) для 75-мм пушки с электрокапсюльной

втулкой и 3000—4000 патронов к 7,92-мм пулемётам МГ-34.

Унитарные патроны для пушки укладываются в нишах подбашенной коробки, в отделении управления и в боевом отделении (рис. 11).

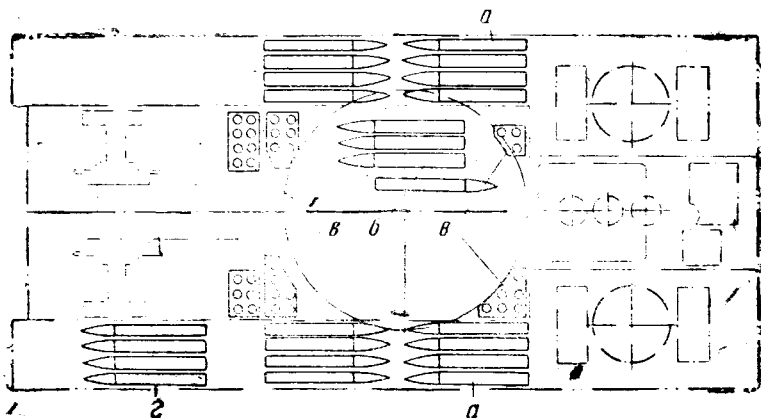


Рис. 11. Схема укладки боекомплекта 75-мм выстрелов.

а — укладка в нишах танка; б — укладка в полу боевого отделения; в — вертикальная укладка; 2 — укладка в отделении управления

В боекомплект входят:

а) выстрелы с осколочно-фугасными гранатами обр. 42 г. (Sprgt 42) и головными взрывателями;

б) выстрелы с бронебойно-трассирующими снарядами обр. 39/42 г. (Pzgt 39/42) и донными взрывателями;

в) выстрелы с подкалиберными бронебойно-трассирующими снарядами обр. 40/42 г. (Pzgt 40/42).

ПОДГОТОВКА ПУШКИ К СТРЕЛЬБЕ

Пушка постоянно должна быть в боевой готовности. Перед стрельбой необходимо осмотреть и проверить механизмы пушки.

Осмотр ствола, проверка механизмов затвора и наведения

1. Вынуть стреляющее приспособление из гнезда в клине, протереть все части и осмотреть.

2. Осмотреть клин затвора и при необходимости вынуть его из гнезда казенника — насухо протереть и проверить.

3. Протереть насухо канал ствола, камеру и клиновое гнездо казенника. Тщательно осмотреть канал ствола,

удалить из него нагар, остатки смазки и влаги. При наличии трещин или раздутия трубы ствола стрельба запрещается.

После осмотра поставить на место клин и стреляющее приспособление.

4. Проверить действие механизмов затвора, открывая и закрывая его.

5. Проверить цепь замыкания электроспуска. Убедиться в исправности спускового механизма.

6. Опробовать подъёмный механизм и проверить надёжность крепления тросов уравновешивающего механизма пушки. В случае необходимости — заменить старую смазку на секторе подъёмного механизма.

7. Проверить работу ручного и гидравлического поворотных механизмов башни.

8. Осмотреть стопоры походного положения пушки и башни и убедиться в надёжности их работы.

9. Осмотреть и смазать копирное устройство, пружину полуавтоматики и указатель отката.

10. Включив при заведенном двигателе танка воздушный компрессор для продува ствола пушки, проверить его работу.

Осмотр противооткатных устройств

1. Проверить надёжность крепления штоков в казёнке.

2. Проверить, плотно ли завинчено и поджато гайками сальниковое устройство.

Если обнаружено подтекание жидкости, то следует проверить давление воздуха в накатнике (нормальное давление 55 кг/см^2) и количество жидкости в тормозе.

Для добавления воздуха в цилиндр накатника* следует использовать баллон с сжатым воздухом, для добавления жидкости в цилиндр тормоза отката — пользоваться шприцем.

ПОДГОТОВКА ПУЛЕМЕТА К СТРЕЛЬБЕ

1. Произвести неполную разборку пулемёта; почистить, смазать и осмотреть детали, после чего собрать пулемёт.

2. При осмотре пулемёта проверить действие подвижных частей, спускового механизма и работу предохранителя, для чего:

а) отвести подвижные части назад; движение частей при этом должно быть плавным; затворная рама должна удерживаться на шептале;

б) подать рукоятку заряджания вперёд и нажать на спусковой крючок: подвижные части должны энергично (под действием возвратной пружины) дойти в крайнее переднее положение;

в) поставить спусковой механизм на предохранитель; нажимая на спусковой крючок, проверить работу предохранителя.

3. Закрепить пулемёт в установке, проверить надёжность крепления и работу ножного спуска.

ВЫВЕРКА ЛИНИЙ ПРИЦЕЛИВАНИЯ ТЕЛЕСКОПИЧЕСКОГО БИНОКУЛЯРНОГО ПРИЦЕЛА

1. Поставить танк на относительно ровную площадку и выбрать ясно видимую точку наводки, находящуюся не ближе 600 м от танка.

2. Установить прицел, для чего, действуя подъёмным механизмом, придать пушке небольшой угол снижения, открепить и сдвинуть салазки прицела на себя доотказа. Закрепить на салазках прицел и поставить салазки вместе с прицелом в крайнее переднее положение.

3. Вращая рычаг механизма углов прицеливания, подвести одну из шкал прицела нулевым делением под индексу — указатель дистанции.

4. На дульном тормозе ствола пушки, по точкам, прикрепить перекрестие из нитей и вынуть из клина стреляющее приспособление.

5. Визируя через отверстие в боевой плитке клина, при помощи подъёмного и поворотного механизмов совместить перекрестие на пушке с выбранной точкой наводки.

Если прицел установлен правильно, то вершина центрального треугольника (целика) в поле зрения прицела совместится с точкой наводки.

Если совмещения не произойдёт, то выверить прицел по высоте и направлению при помощи выверочных механизмов, для чего выдвинуть салазки с прицелом на себя доотказа.

Выверка по высоте. Вращать маховичок выверки по высоте, расположенный под объективной частью прицела, до совмещения вершины центрального треугольника (целика) с точкой наводки.

Примечание. При вращении маховичка по часовой стрелке центральный треугольник (целик) поднимается вверх, при вращении против часовой стрелки треугольник (целик) опускается вниз.

Выверка по направлению. Вращать ключ до совпадения вершины центрального треугольника с точкой наводки. Выверка производится квадратным ключом, вставляемым в гнездо, находящееся сверху на объективной части прицела и прикрываемое крышкой, сдвигающейся в сторону.

Примечание. При вращении ключа вправо центральный треугольник (целик) перемещается вправо, при вращении влево центральный треугольник (целик) перемещается влево.

6. Установить прицел вместе с салазками в переднее положение и, совместив перекрестие пушки с точкой наводки, проверить правильность произведенной выверки прицела.

Выверка прицела производится до полного совмещения оси канала ствола пушки с оптической осью прицела.

7. Винтом закрепить салазки с прицелом в направляющих рамки.

Пулемёт, спаренный с пушкой, выверяется по выверенному телескопическому прицелу.

ОБРАЩЕНИЕ С ПУШКОЙ И ПУЛЕМЕТОМ ПРИ СТРЕЛЬБЕ

Перевод пушки из походного положения в боевое

1. Освободить казённую часть пушки и ствол от крепления по-походному.

2. Снять чехлы с дульной и казённой частей.

3. Поставить ползушку указателя отката в крайнее переднее положение.

4. Закрепить на прицеле налобник, наблюдая в прицел, подогнать окуляры по глазам и навести на соответствующую резкость изображения.

5. Поставить шкалу телескопического прицела на нулевое деление.

6. Включить цепь питания электроспуска.

7. Включить предохранительную блокировку электроспуска в положение «S» (предохранитель).

Заряжание пушки

1. Для первого выстрела затвор открыть вручную, подняв его рукоятку вверх.

2. Положить патрон на лоток клина и энергично дослать его в камору; при этом фланец гильзы сбросит лапки выбрасывателя с выступов клина, и затвор под действием пружины полуавтоматики закроется.

3. Выключить предохранительную блокировку электропуска, для чего нажимать на кнопку блокировки электропуска до появления в контактной коробке буквы «F» (огонь).

Наводка и производство выстрела из пушки

1. Определить дистанцию до цели и выбрать тип снаряда для её поражения.

2. Установить шкалу выбранного для стрельбы снаряда согласно определённой дистанции.

3. Действуя подъёмным и поворотным механизмами, совместить вершину центрального треугольника (целика) с целью и, нажимая на кнопку электропуска, замкнуть электрическую цепь — произвести выстрел. В момент включения загораются контрольные лампочки (красные).

При стрельбе по движущейся цели необходимо учесть по шкале боковых поправок упреждение и наводить по выбранному на шкале бокового угольнику.

4. Если выстрела не произойдёт, разрядить пушку, проверить контакты цепи электропуска и, устранив неисправность, продолжать стрельбу.

5. При интенсивной стрельбе следует завести двигатель танка и включить воздушный компрессор для продува ствола пушки и вентилятор для очистки боевого отделения от пороховых газов.

Заряжание пулемета

Патроны к пулемёту подаются в металлической ленте, уложенной в коробке. К пулемёту лента подводится с левой стороны через лоток над пулемётом.

Для заряжания пулемёта необходимо:

1. Оставить пулемёт на предохранитель.

2. Открыть крышку приёмника.

3.левой рукой подать ленту по направляющим и наложить её так, чтобы зуб подавателя захватил первый патрон.

4. Придерживая ленту, закрыть крышку приёмника. Прикрепить рукав гильзоотвода.

ПРОИЗВОДСТВО ВЫСТРЕЛА ИЗ ПУЛЕМЁТА

1. Снять пулемёт с предохранителя.
2. Для производства выстрела из пулемёта, спаренного с пушкой, нажать на педаль ножного спуска; для прекращения огня снять ногу с педали.
3. Стрельба из пулемёта, имеющегося у радиста, ведётся через лючок в лобовом листе брони с упором в плечо стрелка.

УХОД ЗА ПУШКОЙ ПОСЛЕ СТРЕЛБЫ

В целях обеспечения безотказного действия пушки необходимо во время каждого перерыва в стрельбе осматривать оружие и устранять замеченные неисправности.

Особенно тщательно осматривать и прочищать камору, канал ствола, затвор и полуавтоматику, придерживаясь при этом следующего порядка:

1. Немедленно после стрельбы, пока ствол ещё не остыл, смазать его пушечной смазкой для размягчения нагара. Через 2—3 часа промыть ствол горячей водой или керосином, пропыжевать его и протереть.
2. Очистить и протереть клиновое гнездо казённика, все углы и углубления, где может скопиться грязь.
3. Разобрать затвор, прочистить его и протереть насухо тряпками. Нагар удалять тряпками, смоченными керосином.

При сборке затвора смазать детали тонким слоем смазки.

4. Осмотреть противооткатные устройства.
5. Смазать трущиеся поверхности пушки (смазку ввести через маслёнки).

Для чистки пулемёта после стрельбы необходимо вынуть его из танка и произвести неполную разборку.

1. Дослать затвор в крайнее переднее положение.
2. Снять крышку приёмника, для чего левой рукой подать вперёд защёлку, поднять крышку и, утонив ось шарнира крышки, снять крышку, придерживая рукой верхнюю часть приёмника.
3. Снять верхнюю часть приёмника и отделить ползун. Снять нижнюю часть приёмника.
4. Отделить приклад, для чего нажать на защёлку в задней части пулемёта и, повернув приклад на 90°, отделить его от пулемёта.
5. Отвести затвор в заднее положение и вынуть его.

6. Разобрать затвор:

а) взвести затвор, придерживая левой рукой ролики вращающегося механизма;

б) отвернуть гайку ударника, оттянув на себя плоские выступы с насечкой, имеющиеся на гайке;

в) отделить остов затвора от передней вращающейся части затвора;

г) отделить сухарь пружины, снять пружину и вынуть ударник.

7. Нажав на пружину защёлки и повернув ствольную коробку на 120—130° против часовой стрелки, вынуть ствол.

Сборку пулемёта производить в обратной последовательности.

ХАРАКТЕРНЫЕ НЕИСПРАВНОСТИ ПУШКИ И ПУЛЕМЕТА

Характер неисправности	Причина неисправности	Способ устранения неисправности
------------------------	-----------------------	---------------------------------

П у ш к а

При нажатии на кнопку электроспуска выстрел не происходит.	1. Обрыв в цепи электроспуска. 2. Неисправность электрокапсюльной втулки патрона.	1. Проверить схему электроспуска. При недостатке времени на исправление подключить дублирующий электроспуск. 2. Заменить патрон.
Затвор открывается, но гильза не экстрагируется.	1. Раздутие гильзы.	1. Вынуть гильзу ручным экстрактором.
При зарядании затвор не закрывается.	1. Недоход патрона из-за нагара в камере. 2. Забоины на ведущем пояске снаряда, помятость гильзы, перекос снаряда в гильзе. 3. Поломка или посадка пружины полуавтоматики.	1. Вынуть патрон, осмотреть и очистить камеру. 2. Заменить патрон. 3. Отделить цилиндр полуавтоматики с пружиной и продолжать стрельбу, открывая и закрывая затвор вручную.

Характер неисправности	Причина неисправности	Способ устранения неисправности
<p>Патрон не входит в камору, клин затвора не закрывается.</p>	<p>Недокат подвижных частей — рычаг полуавтоматики остановился на копице.</p>	<p>Вынуть патрон и попробовать накатить ствол лёгкими ударами; при невозможности произвести накат проверить давление в накатнике и довести его до нормы.</p>
<p>Накат системы происходит со стуком.</p>	<p>Недостаток жидкости в тормозе наката или воздуха в накатнике.</p>	<p>Осмотреть противоткатные устройства; проверить давление в накатнике и количество жидкости в тормозе; при необходимости дополнить до нормы.</p>

П у л е м ё т

<p>Неполный отход подвижных частей после выстрела.</p>	<p>Загрязнение подвижных частей и ствольной коробки.</p>	<p>Отвести подвижные части назад и продолжать стрельбу; при повторенци задержек произвести чистку пулемёта.</p>
<p>Осетки.</p>	<ol style="list-style-type: none"> 1. Загрязнение пулемёта или густая смазка подвижных частей. 2. Помятость патрона. 3. Поломка бойка. 4. Слабая боевая пружина. 	<ol style="list-style-type: none"> 1. Осмотреть пулемёт и устранить причину задержки. 2. Заменить патрон. 3. Заменить ударник с бойком. 4. Заменить пружину.
<p>Патрон не подаётся в патронник.</p>	<ol style="list-style-type: none"> 1. Поломка пружины зуба ползуна. 2. Неисправность пружины выбрасывателя или поломка выбрасывателя. 	<ol style="list-style-type: none"> 1. Заменить пружину зуба ползуна. 2. Снять затвор и заменить выбрасыватель или пружину.
<p>Утыкание патрона в пенёк ствола.</p>	<p>Погнутость направляющих концов звеньев ленты.</p>	<p>Разрядить пулемёт и устранить неисправность.</p>

V. ДВИГАТЕЛЬ

(Рис. 12—20)

ОБЩЕЕ УСТРОЙСТВО

(Рис. 12—14)

Блок двигателя представляет собой цельную отливку из чугуна, в которую входят: блоки цилиндров, картер коленчатого вала, картер распределительных шестерён, водяная рубашка охлаждения и каналы для си-

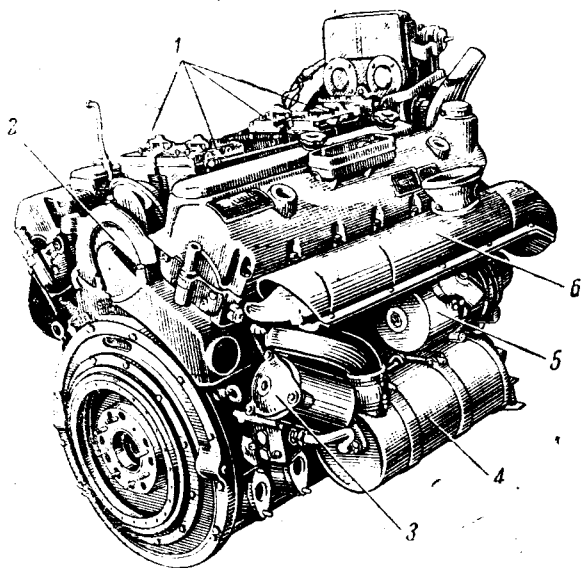


Рис. 12. Двигатель (левая сторона по ходу танка):
1 — карбюраторы; 2 — водяная помпа; 3 — масляный фильтр; 4 — масляный радиатор; 5 — электрический генератор; 6 — коллектор выпуска отработанных газов

стемы смазки. Картер коленчатого вала неразъёмный. Коленчатый вал при постановке вводится с переднего торца.

Цилиндры — гильзы вставные «мокрого» типа, отлиты из чугуна. В верхней части гильзы имеют фиксирующий буртик, в нижней части уплотняются резиновыми кольцами.

Уплотнение между торцами гильз и головками блоков осуществляется алюминиевыми кольцами.

Прокладки клингеритовые с металлической каркасной сеткой служат только для уплотнения соединений в водяной и масляной системах.

Головки цилиндров чугунные (одна для шести цилиндров), отлиты заодно с картером шестерни кулачкового вала.

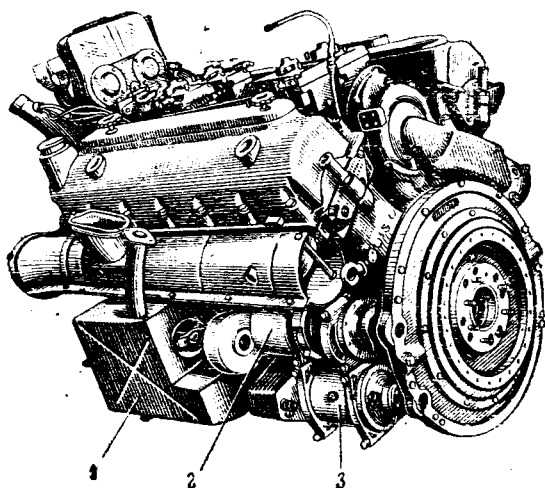


Рис. 13. Двигатель (правая сторона по ходу танка):
1 — масляный бак; 2 — инерционный стартер; 3 — электрический стартер

Камеры сгорания полусферической формы, механически обработанные. В головке над каждым цилиндром впрессовано по две направляющие втулки для клапанов и по одной стальной трубке для запальной свечи на каждую камеру сгорания. Головки к блокам цилиндров крепятся силовыми болтами.

Клапаны. На каждый цилиндр установлено по два клапана: впускной, диаметром 74 мм, тюльпанообразный, со скосом рабочей фаски в 30°; выпускной, диаметром 59 мм, грибовидный, со стержнем, заполненным для улучшения охлаждения металлическим натрием. Скос рабочей фаски 45°.

Каждый клапан в закрытом состоянии удерживается двумя концентрично расположенными спиральными пружинами.

Коленчатый вал покоится на семи опорах. Каждая щека вала является шейкой коренного подшипника. Коренные подшипники роликовые. На хвостовик заднего конца вала напрессованы шестерня привода агрегатов (газораспределения, масляных насосов, магнето, генератора вентиляторов) и фланец демфера крутильных колебаний. К щекам 1, 2, 4, 6 и 7 привёрнуты противовесы.

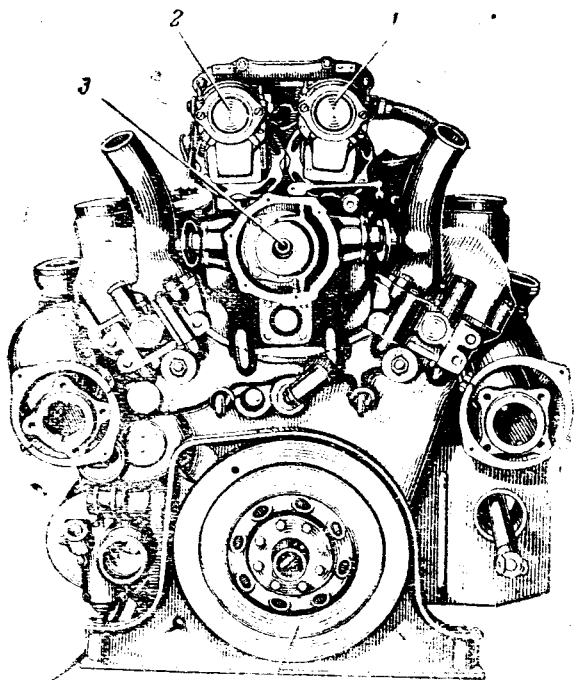


Рис. 14. Двигатель (вид со стороны кормы):
1, 2 — магнето; 3 — регулятор числа оборотов; 4 — демфер

К торцу передней щеки привёрнут маховик. От смещения в осевом направлении вал удерживается первым коренным подшипником. Для провёртывания вала вручную (рукояткой) на заднем хвостовике имеется штифт.

Шатуны имеют центральное сочленение с шейками вала. Стержни всех шатунов двутаврового сечения.

В шатунах правого блока нижняя головка выполнена в виде вилки, и ось тавра находится в плоскости, перпендикулярной к качанию шатуна. Шатуны левого блока выполнены, как обычно: нижние головки разъёмные и имеют стальной, покрытый свинцовистой бронзой вкладыш. Вкладыш закрепляется в вильчатой головке. Нижние головки шатунов левого блока работают по наружной поверхности вкладыша. В верхние головки шатунов запрессованы бронзовые втулки с отверстиями для смазки.

Поршни отлиты из алюминиевого сплава. Днище поршня выпуклой формы. Каждый поршень имеет по четыре компрессионных и по два маслосгонных кольца.

Поршневой палец плавающего типа; палец закрепляется в поршне двумя раздвижными кольцами, что предохраняет его от продольного смещения.

Механизм газораспределения состоит из двух кулачковых валиков, каждый из которых покоится на семи опорах; коромысел, качающихся на эксцентричных втулках, поворотом которых устанавливается зазор между коромыслом и клапаном (величина зазоров для всех клапанов 0,25 мм); клапанов; пружин и шестерён, связывающих кулачковые валики с шестернёй, сидящей на коленчатом валу. От этих же шестерён приводятся в движение все агрегаты обслуживания двигателя. Шестерни закрыты картером; смазка к шестерням поступает из общей системы смазки.

Маховик стальной с зубчатым венцом для сцепления со стартерами.

Демпфер крутильных колебаний дисковый фрикционного типа.

Отработанные газы выводятся через коллекторы, охлаждаемые воздухом. Для лучшего охлаждения коллекторы закрыты кожухами с отводными трубами. Поток воздуха создаётся вентиляторами системы охлаждения двигателя.

СИСТЕМА СМАЗКИ

(Рис. 15 и 16)

Система смазки циркуляционная под давлением, с сухим картером.

Циркуляция масла осуществляется тремя шестерёнчатыми насосами, из которых один нагнетающий и два отсасывающих. Насосы расположены в нижней части главного картера.

шатунные подшипники и, разбрызгиваясь, смазывает зеркала цилиндров.

Пройдя трущиеся поверхности всех смазываемых деталей, масло стекает на дно картера в маслосборник 11. Из

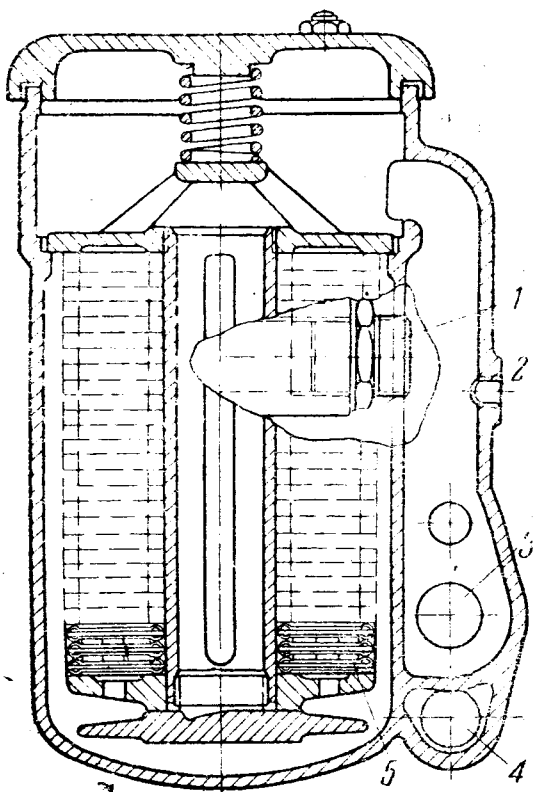


Рис. 16. Масляный фильтр:

1 — трубка входа масла; 2 — отверстие подключения манометра; 3 — выход масла; 4 — отвод масла от редукционного клапана; 5 — фильтрующий элемент

маслосборника масло двумя откачивающими секциями 2 и 3 насоса подаётся вновь в масляный бак 9.

Для обеспечения необходимого давления в системе смазки в нагнетающей секции 1 масляного насоса установлен редукционный клапан 4, отрегулированный на давление в 7 кг/см^2 .

Масляный фильтр и радиатор снабжены перепускными клапанами 6 и 7, через которые масло может проходить, минуя фильтрующий элемент или масляный радиатор, при загрязнении фильтра или при чрезмерном повышении вязкости масла.

Так как сопротивление, оказываемое маслу при смазке механизма газораспределения, привода вентиляторов и регулятора, невелико в сравнении с сопротивлением, которое возникает при смазке деталей, смазываемых через колёнчатый вал, то к ним масло подводится через калиброванное отверстие 21, обеспечивающее в основной части системы смазки необходимое давление. Давление в системе смазки контролируется манометром 10, установленным на щитке приборов у механика-водителя.

Масло в систему смазки заливается через горловину в баке. Количество масла проверяется щупом.

Спускается масло из бака и картера двигателя через краны.

СИСТЕМА ОХЛАЖДЕНИЯ

(Рис. 17)

Двигатель Майбах имеет жидкостное охлаждение с принудительной циркуляцией жидкости.

В систему охлаждения входят рубашки блоков двигателя, центробежный насос 19 (рис. 17), четыре радиатора 2, 27, 29 и 32, включённых последовательно по два, два многолопастных вентилятора 1 и 28, водяной бак 4, водяной нагревательный котёл 11 для термосифонного обогрева двигателя на стоянках, перекрывающая заслонка 24, спускной кран 10 и два патрубка 23 и 25 с автоматически действующими пробками для приключения системы охлаждения к передвижному водяному обогревателю.

Радиаторы и вентиляторы отделены от моторного отделения водонепроницаемой перегородкой.

Наличие такой перегородки позволяет при преодолении водных преград большой глубины осуществлять охлаждение радиаторов водой, заливаемой в отсеки радиаторов.

Воздух при нормальном движении танка поступает через четыре люка, защищённых металлической бронированной решёткой, омывает трубки радиаторов и выходит к вентиляторам.

Для отвода горячего воздуха над каждым вентилятором имеется люк, защищённый бронированными решётками.

Количество воздуха, проходящего через радиаторы, регулируется специальными заслонками, управляемыми из боевого отделения.

Циркуляция воды или антифриза в системе охлаждения осуществляется центробежным насосом. Насос приводится во вращение от шестерён, соединяющих насос с коленчатым валом. От этих же шестерён через специальные приводы с карданными валами приводятся во вращение и вентиляторы, имеющие двухступенчатую передачу.

Вода в систему охлаждения заливается через люк в крыше моторного отделения, поступает в бак 4 (рис. 17); а из него по трубам заполняет всю систему.

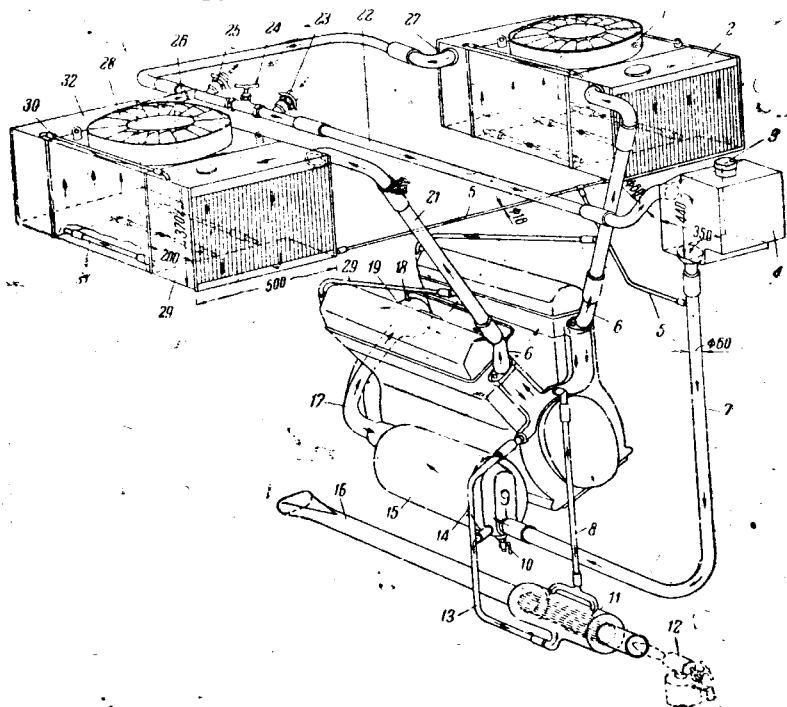


Рис. 17. Схема системы охлаждения двигателя:

1, 28 — вентиляторы; 2, 27, 29, 32 — радиаторы; 3 — заливная горловина; 4 — водяной бак; 5 — сливные трубки; 6 — отводящие горячую воду патрубки; 7, 17, 20, 21, 22, 26, 31 — трубопроводы; 8, 13, 14 — трубы, соединяющие водяной котел с системой охлаждения; 9 — масляный радиатор; 10 — спускной кран; 11 — водяной нагревательный котел; 12 — паяльная лампа; 15 — водяная рубашка масляного радиатора; 16 — труба отвода горячих газов; 18 — паропроводная трубка; 19 — центробежный насос; 23 — патрубок с автоматической пробкой для подвода горячей воды; 24 — перекрывающая заслонка; 25 — патрубок с автоматической пробкой для отвода воды при прогреве; 30 — паропроводящая трубка

Спускается вода через кран 10, установленный на кожухе масляного радиатора 15. Для спуска воды необходимо открыть клапан в днище танка. Температура охлаждающей жидкости контролируется аэротермометром, установленным на щитке у механика-водителя.

Нормально температура охлаждающей жидкости должна быть 80—85° С.

Для обеспечения быстрой готовности танка к эксплуатации в зимних условиях в систему охлаждения включён нагревательный котёл 11 для подогрева жидкости и патрубки 23 и 25 для включения передвижного обогревателя.

Водяной нагревательный котёл 11 установлен с левой стороны двигателя (по ходу танка); обогревается котёл паяльной лампой 12. Горелка паяльной лампы устанавливается в топливник котла через люк в заднем броневом листе.

Обогрев танка от передвижного водяного или парового котла производится через патрубки 23 и 25, к которым присоединяются шланги котла.

При обогреве таким способом поставленная между патрубками перекрывающая заслонка должна перекрывать трубу, соединяющую патрубки. Пар или вода, проходя по системе охлаждения, прогревает двигатель.

Вентиляторы охлаждения двигателя одновременно служат и для охлаждения бортовых тормозов, главного фрикциона, выхлопных коллекторов и для вентиляции танка; для этого по днищу танка проложена труба с приёмниками воздуха и с отводными трубами к вентиляторам. Приёмники воздуха расположены у каждого охлаждаемого агрегата. Воздух засасывается вентиляторами через приёмники, обдувает агрегаты, охлаждая их, и по отводным трубам выходит к вентиляторам.

СИСТЕМА ПИТАНИЯ

(Рис. 18—20)

В систему питания двигателя входят: топливные баки 1, 2 и 3 (рис. 18), диафрагменные топливные насосы 9, электрический подкачивающий насос 8, четыре карбюратора 7, два воздухоочистителя, всасывающий коллектор, регулятор числа оборотов и система тяг и рычагов управления карбюраторами.

Топливные баки расположены по бокам двигателя и отделены от него перегородкой.

Топливо в баки заливается через люк в верхнем листе брони над мотором.

Заливаемое топливо поступает вначале в заливной бак 3, а затем по трубам распределяется по основным бакам.

В нижней части баков имеются краны 6 и 11 для спуска топлива через люки днища танка.

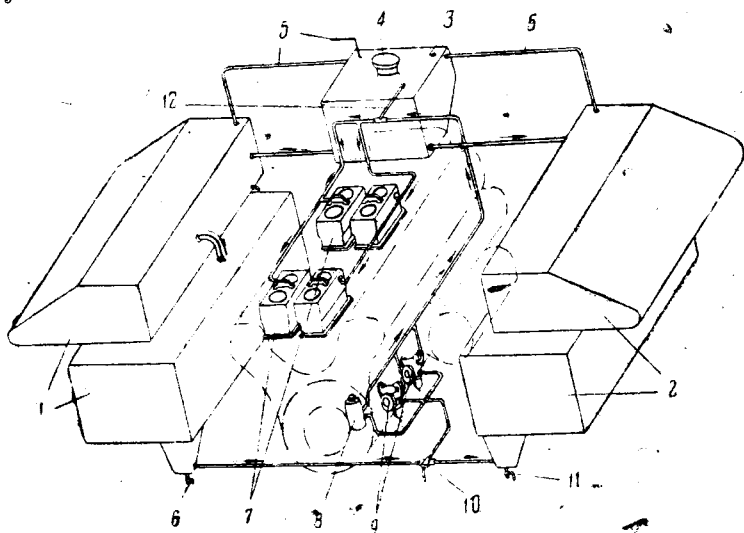


Рис. 18. Схема питания двигателя:

1, 2, 3 — топливные баки; 4 — заливная горловина; 5 — трубки сообщения с атмосферой; 6, 11 — краны спуска топлива; 7 — карбюраторы; 8 — электрический подкачивающий насос; 9 — диафрагменные топливные насосы; 10 — перекрывной кран; 12 — трубка к бакам

Баки каждой стороны соединены между собой трубопроводами и через заливной бак с атмосферой.

Трубы от нижних баков подходят к общему перекрывному крану, позволяющему прекращать доступ топлива к насосам или по желанию включать правую или левую группу баков. Рычаг управления перекрывным краном находится на моторной перегородке.

Из баков топливо по трубкам подводится к четырём диафрагменным насосам, объединённым по два в блок. Диафрагменные насосы имеют, помимо механического привода, и привод для ручной подкачки топлива.

Насосы имеют стеклянные отстойники для отстоя воды и механических примесей.

Кроме четырёх насосов 9, обеспечивающих топливом карбюраторы во время работы двигателя, установлен электрический подкачивающий насос 8, который служит для накачивания в поплавковые камеры карбюраторов топлива перед пуском двигателя.

Электрический насос состоит из диафрагменного насоса и электрического соленоида с механическим прерывателем. Кнопка включения насоса находится на щитке приборов механика-водителя (имеется не у всех машин).

Карбюраторы фирмы Солекс (рис. 19) имеют по три секции; качество смеси корректируется пневматическим торможением.

По характеру работы секции карбюраторов делятся на пусковую, эксплуатационную и мощностную.

Секции эксплуатационная и мощностная имеют самостоятельные поплавковые камеры, диффузоры и дроссельные заслонки.

Принцип работы мощностной и эксплуатационной секций одинаков. Топливо из поплавковых камер 1 и 16 (рис. 20) через главные жиклеры 18 и 26 поступает в колодцы 4 и 15, в которых смешивается с воздухом, поступающим по трубкам 2 и 14 с отверстиями, установленными в центре каждого колодца, и в виде эмульсии поступает в камеры диффузоров, где и смешивается с основным потоком воздуха.

Наличие трубок 2 и 14 с отверстиями, установленных в колодцах 4 и 15 и сообщающихся с атмосферой, позволяет готовить необходимую для данного режима работы двигателя смесь, а наличие двух последовательно включаемых секций карбюратора обеспечивает двигатель необходимой рабочей смесью на всех режимах работы двигателя.

Для запуска двигателя необходимо при помощи скобы, находящейся под сиденьем механика-водителя, поднять золотник 21 пусковой секции, не нажимая на акселератор (при закрытых дроссельных заслонках).

Воздух вследствие разрежения, создаваемого в цилиндрах, будет поступать в колодец 8 пусковой секции и вместе с топливом, поступающим в этот колодец по центральной трубке в виде топливной эмульсии, поступит в смесительную камеру 20 пусковой секции.

Смешиваясь в этой камере с воздухом, проходящим через автоматический клапан 7, сообщающий смесительную камеру с атмосферой, топливная эмульсия образует

богатую смесь, которая через отверстие у золотника 21 поступит в цилиндры двигателя.

После того как двигатель будет запущен, золотник закрывается, и дальнейшую работу двигателя обеспечивает эксплуатационная секция.

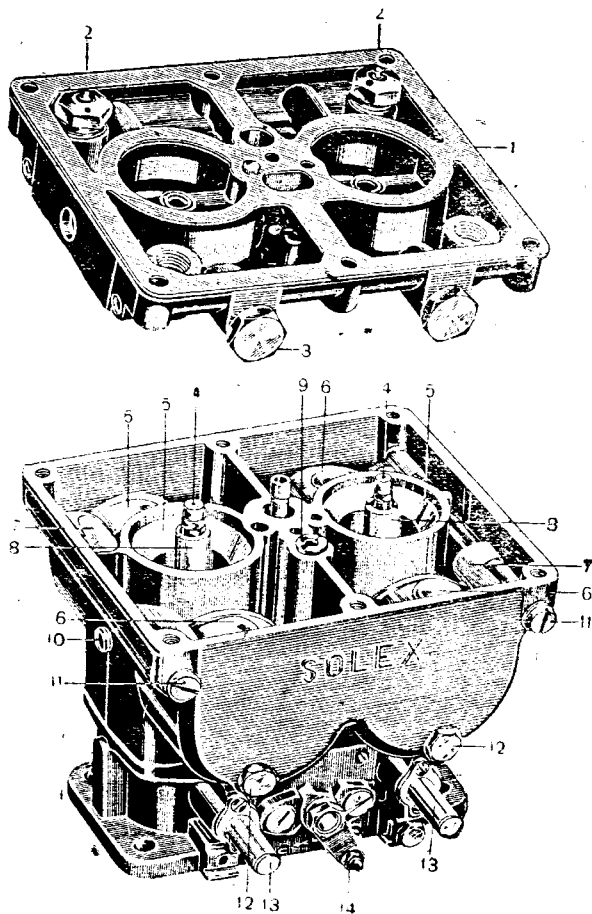


Рис. 19. Карбюратор Солекс:

1 — верхняя крышка карбюратора; 2 — игольчатый клапан поплавковой камеры; 3 — заглушка бензоканала; 4 — жиклер холостого хода; 5 — диффузор; 6 — поплавок; 7 — рычажок поплавков; 8 — главный жиклер; 9 — воздушный жиклер; 10 — винт диффузора; 11 — винт, удерживающий ось поплавков; 12 — спускная пробка поплавковой камеры; 13 — ось дроссельной заслонки; 14 — рычажок пускового устройства для присоединения тяги

При работе на малых оборотах дроссельная заслонка 25 эксплуатационной секции несколько приоткрыта, так что отверстия в смесительной камере, перекрывающиеся заслонкой, также будут открыты.

При этом топливо из колодца 15 эксплуатационной секции 16 будет по каналам поступать к воздушно-топливному жиклеру 11, где, распыливаясь воздухом, в виде эмульсии поступит к отверстиям, сообщающим воздушно-топливный жиклер с камерой смешения. В камере смешения эмульсия, смешиваясь с воздухом, образует рабочую смесь и поступает в цилиндры двигателя.

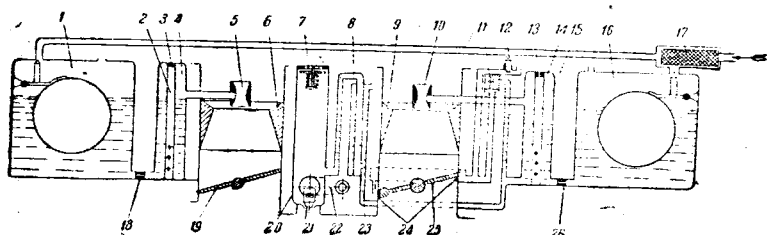


Рис. 20. Схема карбюратора:

1 — поплавковая камера мощностной секции; 2 — трубка воздушного жиклера мощностной секции; 3 — воздушный жиклер мощностной секции; 4 — колодец мощностной секции; 5 — основной диффузор мощностной секции; 6 — основной диффузор пусковой секции; 7 — автоматический клапан эксплуатационной секции; 8 — колодец пусковой секции; 9 — основной диффузор пусковой секции; 10 — колодец эксплуатационной секции; 11 — воздушно-топливный жиклер системы холостого хода; 12 — винт регулировки качества смеси системы холостого хода; 13 — воздушный жиклер холостого хода; 14 — трубка воздушного жиклера эксплуатационной секции; 15 — колодец эксплуатационной секции; 16 — поплавковая камера эксплуатационной секции; 17 — фильтрующая сетка; 18 — главный жиклер мощностной секции; 19 — дроссельная заслонка мощностной секции; 20 — смесительная камера пусковой секции; 21 — золотник пусковой секции; 22 — рычаг золотника пусковой секции; 23 — топливный жиклер пусковой секции; 24 — распылительные отверстия системы холостого хода; 25 — дроссельная заслонка эксплуатационной секции; 26 — главный жиклер эксплуатационной секции

Качество рабочей смеси для работы двигателя на малых оборотах регулируется винтом 12, перекрывающим доступ воздуха к воздушно-топливному жиклеру 11; при завинчивании винта смесь обогащается, при отвинчивании обедняется.

Мощностная секция карбюратора работает так же, как эксплуатационная, с той разницей, что дроссельные заслонки карбюратора, связанные с акселератором, открываются системой рычагов не одновременно, а раздельно.

На малых оборотах и на экономичном режиме работы двигателя начинает открываться только дроссельная

заслонка 25 эксплуатационной секции карбюратора, и только тогда, когда дроссельная заслонка 25 эксплуатационной секции открыта полностью, открывается (также полностью) дроссельная заслонка 19 мощностной секции.

Для ограничения числа оборотов двигателя и автоматического введения в действие мощностных секций карбюраторов установлен центробежный регулятор.

Центробежный регулятор соединён с заслонками, ограничивающими доступ рабочей смеси в цилиндры, и с дроссельными заслонками мощностных секций карбюраторов.

Для очистки воздуха, поступающего в двигатель, установлены комбинированные воздухоочистители, имеющие сетчатые фильтры и масляные ванны.

На некоторых танках, кроме воздухоочистителей, последовательно включаются установленные вне танка воздушные циклоны.

Для облегчения запуска двигателя при низких температурах окружающего воздуха на танке установлено приспособление, состоящее из четырёх форсунок с отверстиями, направленными во всасывающие патрубки, плунжерного насоса и бачка для топлива.

Плунжерный насос и бачок установлены в боевом отделении на моторной перегородке. Бачок заполняется пусковым бензином. При нажатии на шток плунжерного насоса пусковой бензин впрыскивается в патрубки, и так как он легко испаряется, то поступает в цилиндры двигателя в виде богатой смеси.

СИСТЕМА ЗАЖИГАНИЯ

Система зажигания состоит из двух шестискровых магнето Бош и двенадцати запальных свечей, по одной на цилиндр.

Ток высокого напряжения подводится по бронированным проводам, проложенным в металлической трубке.

Для обеспечения своевременного появления искры магнето снабжено центробежным автоматом. Чтобы получить интенсивную искру в период запуска двигателя, на магнето установлен ускоритель.

Запальные свечи Бош 14-мм, не экранированные. Зазор между контактами свечи равен 0,4 мм.

СИСТЕМА ЗАПУСКА

Запуск двигателя может производиться электрическим стартером или инерционным стартером.

Кнопка включения электрического стартера находится в отделении управления танком.

Заводка двигателя инерционным стартером производится снаружи танка. Рукоятка для приведения в действие инерционного стартера вставляется через люк в кормовом листе брони танка в гнездо, имеющееся у привода инерционного стартера.

Инерционный стартер включается тогда, когда приводная рукоятка его уже вращается со скоростью 50—60 об/мин.

VI. ТРАНСМИССИЯ

(Рис. 21—26)

Крутящий момент от двигателя к ведущим колёсам танка передаётся трансмиссией, в которую входят: карданная передача, многодисковый главный фрикцион, коробка перемены передач с планетарным механизмом поворота танка и бортовые передачи.

КАРДАННАЯ ПЕРЕДАЧА

Карданная передача состоит из двух карданных валов, последовательно соединённых между собой. Каждый карданный вал имеет на концах шарниры.

Первый карданный вал фланцами, имеющимися у шарниров, жёстко соединён с одной стороны с маховиком двигателя, с другой стороны — с раздаточной коробкой. Второй карданный вал также при помощи фланцев соединён с одной стороны с раздаточной коробкой, с другой стороны — с валом главного фрикциона.

ГЛАВНЫЙ ФРИКЦИОН

(Рис. 21)

Главный фрикцион многодисковый, сухой, установлен в общем блоке с коробкой перемены передач и планетарным механизмом поворота.

Защищён главный фрикцион закрытым картером. Основные части главного фрикциона: ведущий барабан 3 (рис. 21) с двумя ведущими дисками 11 и нажимным диском 5, три ведомых диска 4, ведущий вал 1 главного фрикциона, нажимная пружина 8, три нажимных рычага 6 с опорами, регулировочная шайба 7 и привод управления главным фрикционом.

Ведущий барабан 3 главного фрикциона прикреплен к фланцу вала, покоящегося на двух подшипниках. С одной стороны вала имеется шлицевое отверстие, в которое вставляется хвостовик фланца шарнира карданного вала, с другой стороны — гнездо для подшипника ведомого вала главного фрикциона.

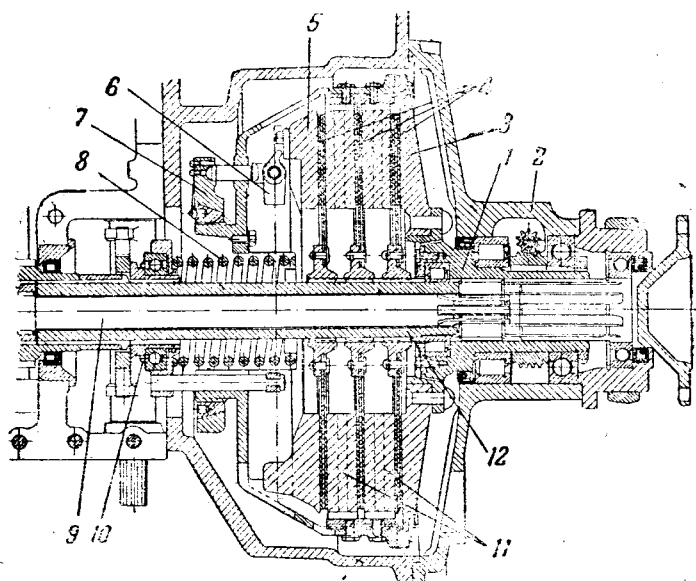


Рис. 21. Главный фрикцион:

1 — ведущий вал; 2 — картер фрикциона; 3 — ведущий барабан; 4 — ведомые диски; 5 — нажимной диск; 6 — нажимные рычаги; 7 — опорная муфта (регулируемая); 8 — нажимная пружина; 9 — вал, передающий крутящий момент на поворотный механизм; 10 — скользящая муфта выключения фрикциона; 11 — ведомые диски; 12 — ведомый вал фрикциона

На поверхности вала имеется червяк привода тахометра. Внутри барабана болтами укреплены шесть шпонок, удерживающих ведущие диски 11 от проворачивания относительно барабана.

К ведущему барабану 3 болтами прикреплен кожух главного фрикциона, в котором имеются опорное гнездо для нажимной пружины 8, отверстия для прохода стержней, соединяющих плечи рычагов со скользящей муфтой 10 выключения фрикциона, и установочные гнезда для нажимного диска 5.

Два ведущих диска, установленных в барабане, сделаны пустотелыми с целью более интенсивного их охлаждения; своими прорезями диски находят на шпонки, при этом они могут свободно перемещаться только вдоль оси. Для более полного размыкания ведущих и ведомых дисков на боковых поверхностях ведущих дисков установлено по три двулучных рычага с пружинами (на рисунке не показано).

Плечи рычагов, упираясь в выступы, всегда стремятся разомкнуть диски, что обеспечивает быстрое и полное выключение фрикциона. Кроме того, на нажимном диске 5 установлено три пружинки, которые при выключении фрикциона отводят нажимной диск от ведомого диска. На нажимном диске имеется три подушки, в которые рычаги выключения фрикциона упираются своими короткими плечами.

Между плоскостями нажимного диска и ведущих дисков поставлено три ведомых диска, выполненных из сплава алюминия.

К поверхности ведомых дисков приклеены кольца из фрикционного материала.

Диски имеют приклёпанные к ним стальные муфты со шлицами для соединения с валом 12.

Ведомые диски посажены на шлицевую часть ведомого вала 12 главного фрикциона. Шлицевое соединение дисков с валом позволяет им при выключении фрикциона перемещаться вдоль оси. Ведомый вал главного фрикциона одним концом входит в подшипник, находящийся на валу ведущего барабана 3, а другим — в шлицы первичного вала коробки перемены передач.

Нажимная пружина 8 одним концом упирается в скользящую муфту 10, а другим — в гнездо на кожухе фрикциона и таким образом стремится всегда держать главный фрикцион включённым; при этом усилие от пружины передаётся через три стержня на нажимные рычаги 6, которые, опираясь на регулировочную шайбу 7, передают усилие на нажимной диск 5, прижимая ведущие диски к ведомым.

Для выключения главного фрикциона следует нажать на ножную педаль. При нажиге ногой на педаль усилие передаётся системой рычагов на скользящую муфту 10, которая, перемещаясь, сжимает нажимную пружину; при этом нажимные рычаги отходят от нажимного диска,

а двуплечие рычаги раздвигают ведущие диски настолько, что сцепление между ведущими и ведомыми дисками уже невозможно.

По мере износа фрикционного материала необходимо регулировочную шайбу 17 завинчивать настолько, чтобы вновь получить нормальное сцепление.

КОРОБКА ПЕРЕМЕНЫ ПЕРЕДАЧ

(Рис. 22—24)

Танк Т-У («Пантера») имеет семискоростную механическую коробку перемены передач с шестернями, находящимися в постоянном зацеплении. Передачи включаются при помощи кулачковых муфт, снабжённых синхронизаторами. Включаются кулачковые муфты при помощи системы рычагов, приводимых в движение рычагом переключения передач. Все валы и шестерни коробки перемены передач находятся в закрытом картере. Смазываются детали коробки перемены передач маслом, подаваемым к трущимся поверхностям шестерёнчатым масляным насосом, а также разбрызгиванием.

Пустотелый первый первичный вал 1 (рис. 22), через который проходит вал, приводящий в движение детали поворотного механизма, находится в постоянной связи со вторым первичным валом 2 через шестерни, из которых шестерни 3 и 6 соединены жёстко с валами, а 4 и 5 свободно посажены на вторичный вал.

На первом первичном валу, кроме жёстко сидящей шестерни 3, свободно сидят шестерни: IV передачи 7, V передачи 8, VII передачи 9 и VI передачи 10.

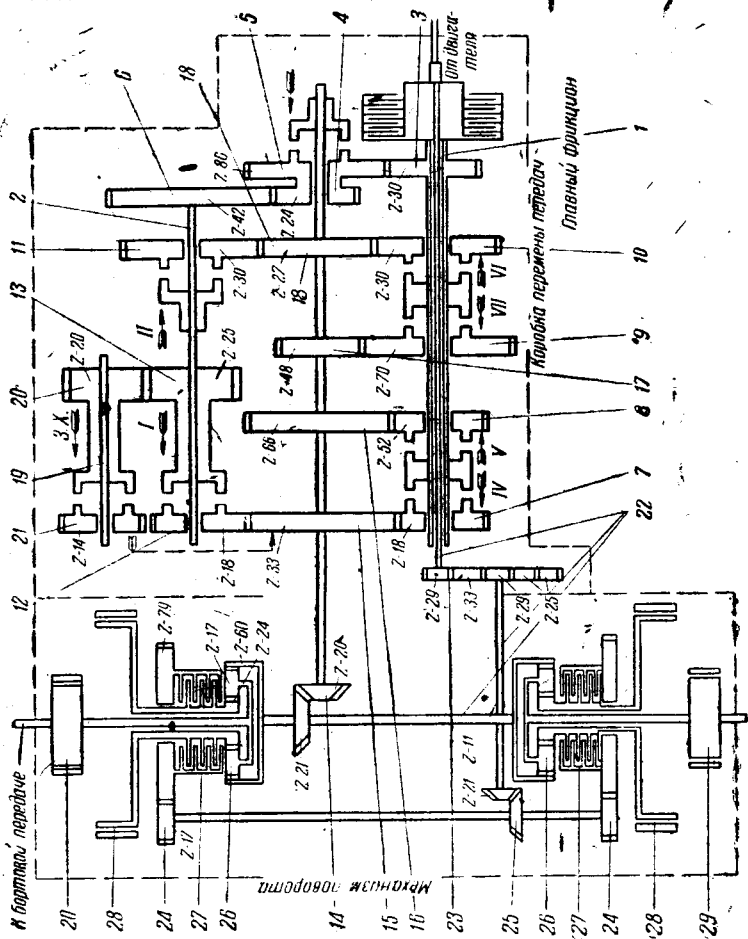
На втором первичном валу, кроме жёстко сидящей шестерни 6, свободно посажены шестерни II 11 и I 12 передач и шестерня 13 заднего хода. Шестерня заднего хода имеет возможность перемещаться на валу в продольном направлении, так как посажена на шлицах.

На вторичном валу жёстко посажены коническая шестерня 14 и шестерни: IV, I передач и заднего хода, V передачи 16, VII передачи 17, VI передачи 18 и III передачи 5, сидящей свободно.

На вал 19 заднего хода на шлицах посажена шестерня 20, входящая в зацепление с шестернёй 13 второго первичного вала, и свободно посажена шестерня 21, входящая в зацепление с шестернёй 15 вторичного вала.

Рис. 22. Схема коробки перемены передач и механизма поворота танка:

- 1 — первый первичный вал;
- 2 — второй первичный вал;
- 3, 4, 5, 6 — шестерни постоянного зацепления;
- 7 — шестерня IV передачи;
- 8 — шестерня V передачи;
- 9 — шестерня VIII передачи;
- 10 — шестерня VI передачи;
- 11 — шестерня II передачи;
- 12 — шестерня I передачи;
- 13, 20 — шестерни, обеспечивающие движение от второго первичного вала на вал включения заднего хода;
- 14 — коническая шестерня;
- 15, 16, 17, 18 — шестерни вторичного вала IV, V, VII, VI передач;
- 19 — вал включения заднего хода;
- 21 — шестерня заднего хода;
- 22 — валы межвазья поворота танка;
- 23 — шестерни механизма поворота танка;
- 24 — правые и левые цилиндрические шестерни механизма поворота танка;
- 25 — конические шестерни механизма поворота танка;
- 26 — планшета;
- 27 — фрикционные механизмы поворота танка;
- 28 — тормозные механизмы поворота танка;
- 29 — бортовые тормозы.



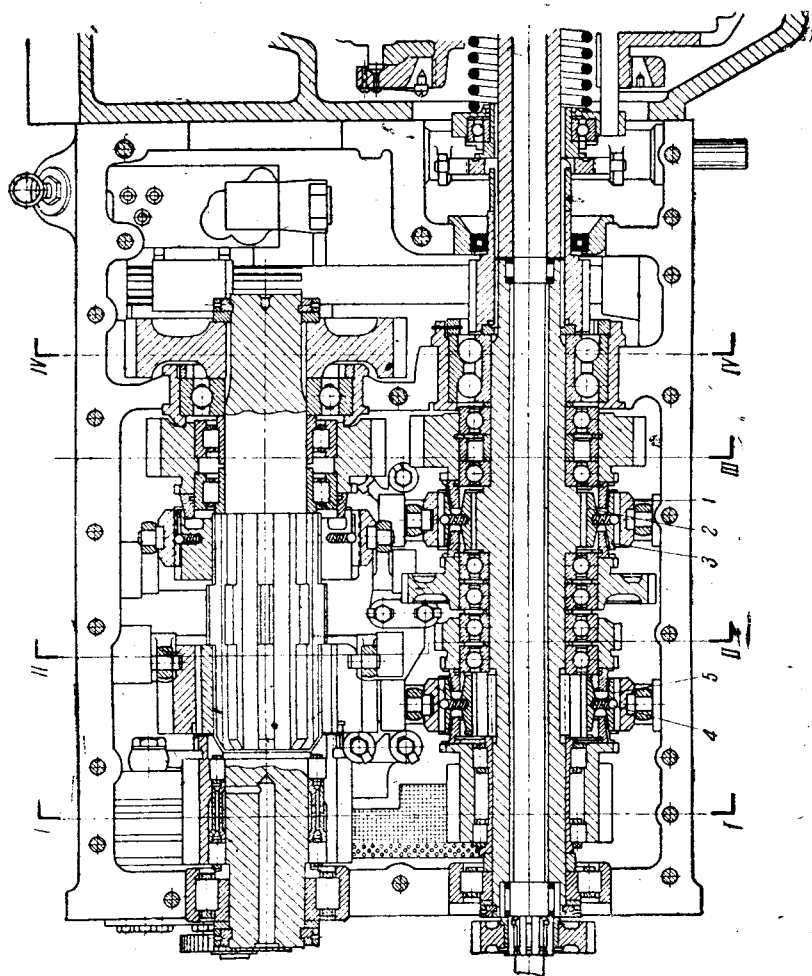


Рис. 23. Продольный
разрез коробки пере-
мены передач:

- 1 — обойма; 2 — муфта;
- 3 — конус; 4 — остано-
вящее устройство; 5 —
пружина

Все валы коробки перемены передач покоятся на шариковых и роликовых подшипниках.

Свободно сидящие на валах шестерни также имеют шариковые подшипники.

Передачи включаются при помощи кулачковых муфт. Муфты включения передач от второй и выше снабжены синхронизаторами. Кулачковая муфта (рис. 23) имеет обойму 1, на наружной поверхности обоймы имеется прорез, в который входят лапки рычага, перемещающего обойму.

На внутренней поверхности обоймы имеются шлицы. Обойма надета на муфту 2, которая соединена с валом при помощи шлиц. На наружной поверхности муфты имеются шлицы, по которым при перемещениях вдоль оси вала скользит обойма, и стопорное устройство, состоящее из шарика 4 и пружины 5.

Боковые поверхности муфты с обеих сторон имеют конуса 3.

При включении передачи обойма, перемещаясь вправо или влево, при помощи стопорного устройства ведёт по шлицам вала и муфту, до тех пор пока конус муфты будет плотно прижат к конусу на шестерне; при этом возникающие на поверхности конусов силы трения тормозят шестерню и этим обеспечивают синхронность вращения её с муфтой. При дальнейшем перемещении наружной обоймы шарик стопора, выходя из гнезда, позволит обойме переместиться ещё настолько, что шлицы обоймы войдут в зацепление с зубцами, имеющимися на ступице шестерни, и тогда шестерня, будучи жёстко соединена с валом, будет передавать крутящий момент от двигателя на вторичный вал.

Для предотвращения возможности включения одновременно двух передач в коробке перемены передач имеются специальные замки и фиксатор.

Шестерни и подшипники коробки перемены передач смазываются в основном разбрызгивающимся маслом, заливаемым в картер коробки перемены передач. Часть шестерён смазывается маслом, подаваемым по трубкам от шестерёнчатого маслонасоса.

Одновременно со смазкой шестерён коробки перемены передач масло, заливаемое в картер, смазывает и шестерни механизма поворота танка. Для заливки масла в картер в верхней крышке картера имеется горловина. Уровень масла проверяется щупом.

Схема положений рычага при переключении передач показана на рис. 24.

Для включения передач заднего хода, а также VI и VII передач необходимо поднять защёлку, имеющуюся на рычаге переключения передач.

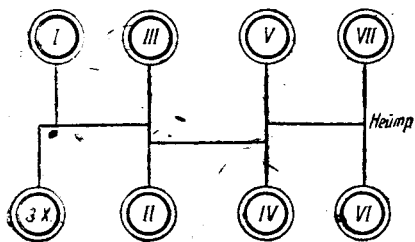


Рис. 24. Схема положений рычага переключения коробки перемены передач

Спидометр приводится во вращение при помощи червяка, посаженного на вторичный вал, при этом трос привода спидометра отводится от колонки, установленной в верхней крышке коробки перемены передач.

Крутящий момент от коробки перемены передач к бортовым передачам передаётся через пару конических шестерён и планетарную систему механизма поворота танка.

МЕХАНИЗМ ПОВОРОТА ТАНКА

Механизм поворота (рис. 25) танка состоит из планетарных систем фрикционов и тормозов. Управление механизмом поворота осуществляется двумя рычагами. Рычаги действуют одновременно на механический привод и гидравлический сервомеханизм.

В механизм поворота танка входит распределительная передача, которая состоит из валов 22 (рис. 22), передающих крутящий момент от двигателя на механизм поворота танка, системы зубчатых цилиндрических шестерён 23, 24, конических шестерён 25, планетарных передач 26, фрикционов 27 и тормозов 28, 29.

Распределительная передача передаёт крутящий момент от двигателя к солнечным шестерням планетарных передач механизма поворота.

Фрикционы служат для присоединения и отъединения солнечных шестерён от распределительной передачи.

Тормозами 28 солнечные шестерни удерживаются в неподвижном состоянии при движении по прямой.

Бортовые тормозы 29 служат для затормаживания двигателя при резких поворотах и при затормаживании двигателя на стоянках.

Фрикционы однодисковые, смонтированы в тормозных барабанах. Ведущий диск с фрикционными накладками

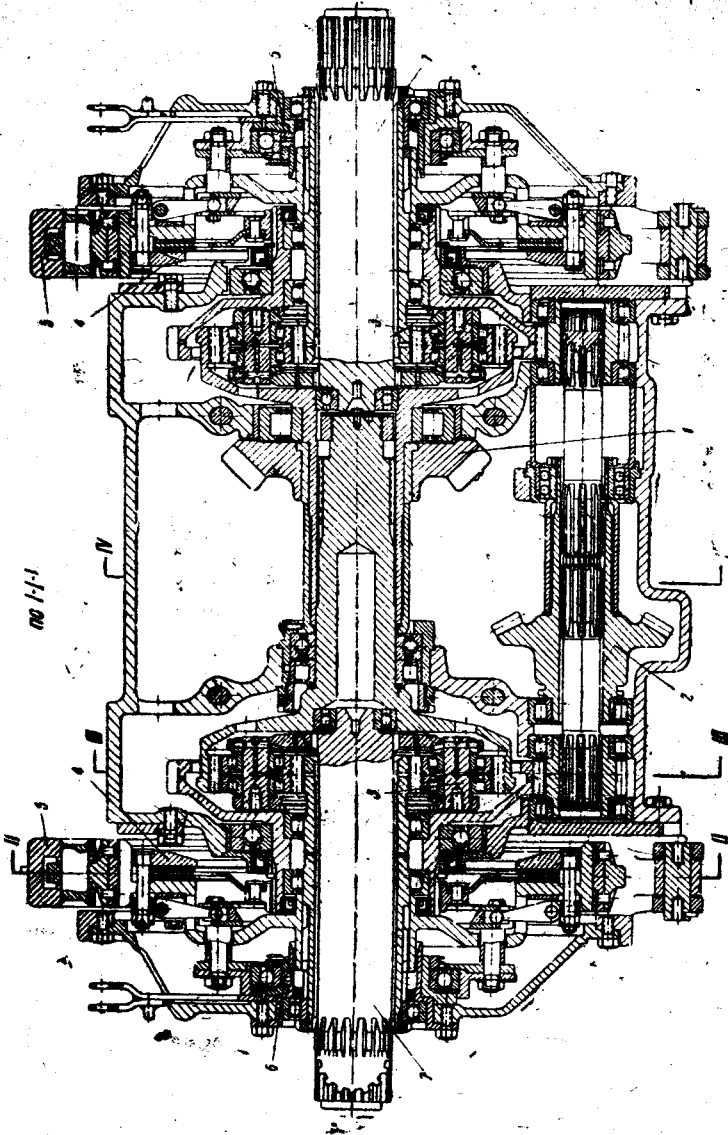


Рис. 25. Продольный разрез механизма поворота танка.

1 — конические шестерни и поперечный вал (главный); 2 — конические шестерни к валу; 3 — планетарные из-
 ряды; 4 — фрикцион; 5 — колодки тормоза; 6 — муфта сцепления фрикционов; 7 — валы, передающие кру-
 тильный момент к бортовым передачам

соединён с шестерней распределительной передачи, ведомые диски соединены с тормозным барабаном. Включается фрикцион гидравлическим прессом.

В выключенном состоянии фрикцион удерживается спиральной пружиной, которая, так же как и гидравлический пресс, соединена с одной стороны с корпусом тормоза, с другой стороны — с рычагом выключающей муфты.

Тормозы, служащие для удержания в неподвижном состоянии солнечных шестерён, — колодочные. Барабан тормоза соединён с фрикционом, а колодки — с корпусом танка. При движении танка по прямой колодки тормозы заторможены. Выключается тормоз только на время поворота танка.

Бортовой тормоз дисковый; внутренний диск его двойной, раздвигающийся, помещён в барабане.

При затормаживании внутренний диск, раздвигаясь, плотно прилегает своими плоскостями к плоскостям барабана. Охлаждение бортовых тормозов принудительное, воздушное. Воздух из кожухов барабана отсасывается вентиляторами двигателя.

При движении танка по прямой рычаги управления опущены вниз; при этом фрикционы 27 выключены, а тормозные барабаны, соединённые с солнечными шестернями планетарных передач, зажаты колодками, в силу чего солнечные шестерни оказываются неподвижными. При включении какой-либо передачи вторичный вал коробки перемены передач, вращаясь, приводит во вращение поперечный вал, а вместе с ним и эпициклические шестерни.

Эпициклические шестерни приводят во вращение сателлиты. Так как солнечные шестерни при этом остаются неподвижными, то водила, соединённые с сателлитами, будут вращаться и передавать крутящий момент к бортовым передачам, а от них к ведущим звёздочкам двигателя.

Для поворота танка вправо или влево необходимо потянуть соответствующий рычаг на себя; при этом в первый момент освобождается тормозной барабан, и солнечная шестерня получает возможность свободно вращаться; при дальнейшем перемещении рычага включается фрикцион.

При включённом фрикционе распределительная передача, вращая солнечную шестерню в сторону, обратную вращению эпициклической шестерни, замедлит скорость вращения водила, вследствие чего скорость вращения ве-

дущих звёздочек движителей станет различной, и танк начнёт плавно поворачиваться в сторону поднятого рычага.

Чтобы быстро повернуть танк, необходимо рычаг управления поднять еще выше, чем при главном повороте; при этом включившийся тормоз 29, удерживая вал водила, остановит ведущую звёздочку движителя, и крутящий момент от двигателя будет передаваться только на движитель противоположной стороны танка, чем и будет достигнут быстрый поворот.

Смазка для деталей механизма поворота подается из общей системы смазки коробки перемены передач. Масло по трубкам от насоса подается к трущимся поверхностям, а затем, стекая на дно картера, собирается в масляный сборник. Из масляного сборника масло откачивается насосом, пропускается через фильтр и вновь поступает для смазки деталей.

Привод управления механизмом поворота танка

Привод управления механизмом поворота танка комбинированный, механический, с гидравлическим сервомеханизмом.

Привод состоит из гидравлических насосов, системы рычагов и четырех поршневых прессов.

В отделении управления против сиденья механика-водителя установлено три рычага; правый рычаг действует на правые тормозы и правый фрикцион поворотного механизма, левый — на левые тормозы и левый фрикцион поворотного механизма, а рычаг, расположенный левее его, у бортового листа брони, действует на бортовые тормозы при затормаживании танка на стоянках.

Два гидравлических насоса, установленные в боевом отделении под полом башни, приводятся в движение от карданного вала. Монтируются они в общем блоке.

Насосы всасывающими трубками соединены с резервуаром, в котором содержится необходимое для работы количество жидкости, и нагнетающими трубками с системой гидравлических прессов.

От гидравлического насоса масло поступает по системе трубок к прессам, из которых два действуют на тормозную систему, а два других на фрикционы.

Гидравлический пресс состоит из цилиндра, поршня, системы клапанов, рычагов с регулировочными винтами и пружин. Корпус пресса на специальном кронштейне прикреплен к корпусу танка.

При поднятии рычага управления поворотом танка, ввинт, нажимая на шток клапана впуска масла в цилиндр, открывает его, позволяя маслу поступать в цилиндр.

Под давлением масла поршень, перемещаясь, штоком давит на плечо рычага, прикрепленного к валу, и поворачивает его.

Вал, приводящий в действие фрикционы и тормозы, — составной; он представляет собой как бы три вала. Внутренний вал приводит в действие бортовые тормозы; его можно поворачивать левым крайним рычагом для торможения на стоянках или одним из рычагов поворота (правым или левым) при поворотах танка.

Когда внутренний вал поворачивается при помощи левого крайнего рычага, он приводит в действие (затормаживает) оба бортовых тормоза. При действии правым или левым рычагом поворота танка соответственно затормаживается правый или левый тормоз.

Наружный вал состоит из двух частей, одна из которых связана с левым рычагом поворота и левым гидравлическим прессом, вторая — с правым рычагом и правым гидравлическим прессом.

На наружной поверхности вала имеются рычаги и кулачки, которые передают усилия на системы рычагов колодочных тормозов, гидравлических прессов включения фрикционов и бортовых тормозов.

При поднятии правого или левого рычага поворота танка поворачивается соответственно правая или левая часть наружного вала. Свободный ход рычага по концу рукоятки 25—30 мм. При дальнейшем ходе рычага ролик, прокатываясь по профилированному рычагу выключения тормоза, выключает его; а рычаг включения фрикциона, упираясь в шток клапанов гидравлического пресса включения фрикциона, включает фрикцион. При этом с помощью системы рычагов и тяг включается гидравлический пресс, поворачивающий вал. Своим действием гидравлический пресс значительно уменьшает усилие, которое требуется от механика-водителя для управления танком.

Регулировка привода управления танка механизма поворота

1. Поставить рычаги управления в крайнее нижнее положение.
2. Отрегулировать тяги колодочных тормозов так, чтобы колодки под действием пружин плотно прижимались

к барабанам, а рычаги управления имели свободный ход по рукоятке 25—30 мм. Пружины натягиваются маховичком, поворачивающим вал с эксцентриковыми опорами пружин.

3. Отрегулировать зазор у регулировочных винтов гидравлических прессов, поворачивающих вал управления, с таким расчётом, чтобы, как только будет выбран свободный ход рычагов управления, регулировочные винты прессов упёрлись в штоки клапанов.

4. Продолжать подъём рычагов управления. Как только ролики найдут на выступы профилировочных кулачков, рычаги включения фрикционов должны нажать на штоки клапанов включения гидравлических прессов фрикционов.

Момент включения гидравлических прессов фрикционов регулировать регулировочными винтами.

При дальнейшем подъёме рычагов должны включаться бортовые тормозы.

5. При помощи стяжных муфт, находящихся на тягах, отрегулировать бортовые тормозы.

Если стяжная муфта полностью затянута, а бортовой тормоз тормозит слабо или совсем не тормозит, необходимо стяжную муфту развинтить настолько, чтобы концы тяги удерживались в муфте резьбой не менее пяти ниток винта, а тягу переставить на следующее отверстие серьги и вновь отрегулировать бортовые тормозы.

6. Закончив регулировку, запустить двигатель и, поворачивая танк вправо и влево на малых оборотах, проверить действие механизма поворота и, убедившись в его исправности, законтрить регулировочные винты.

Необходимо помнить, что при поднятии правого или левого рычага поворота вначале должен выключиться колодочный тормоз; одновременно с ним рычаг гидравлического пресса должен нажать на шток клапана, после чего включается фрикцион (рычаг нажимает на шток клапана); только когда фрикцион будет включён, должен включиться бортовой тормоз.

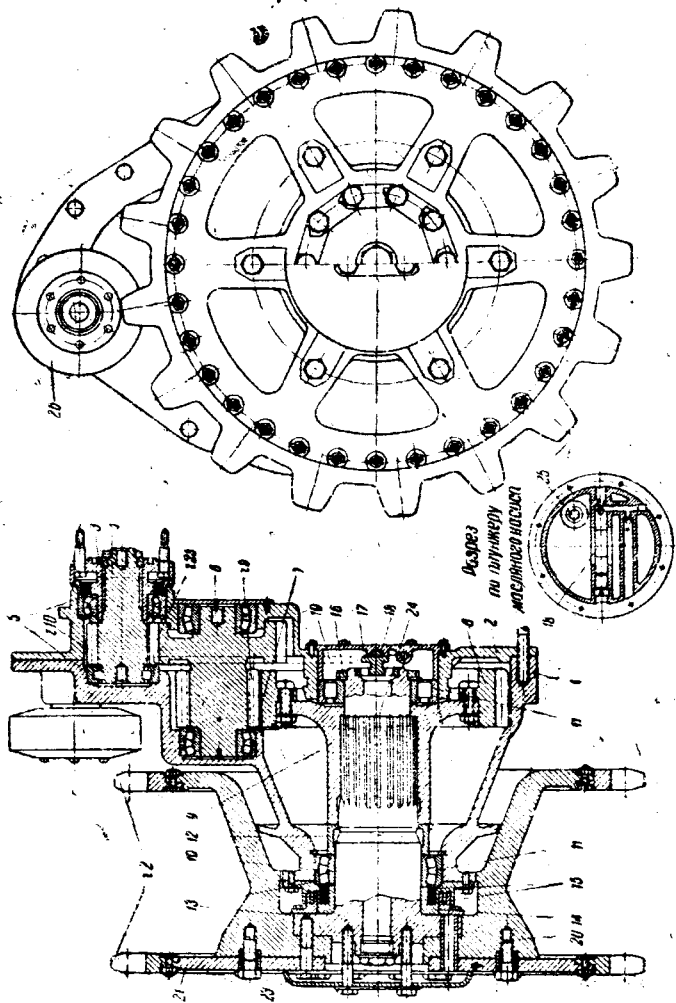
БОРТОВАЯ ПЕРЕДАЧА

(Рис. 26)

Бортовая передача представляет собой двухступенчатый редуктор с цилиндрическими шестернями. Шестерни и валы размещены в литом картере, который крепится к корпусу болтами. Картер со стороны корпуса закрыт

Рис. 26. Бортовая передача.

1—корпус бортовой передачи; 2—крышка корпуса; 3—фланец ведущего вала; 4—ведущий вал с шестерней; 6—опорные подшипники; 6—ведомая шестерня первой пары и ведущий вал второй пары; 7—опорные подшипники; 8—ведомая шестерня второй пары; 9—ступенчатая шестерня; 10—ведущий вал звездочки; 11—опорные подшипники; 12—установочное колесо; 13—уплотнительное устройство; 14—шестерня; 15—установочное колесо; 16—охлаждение; 17—кулачок привода плунжерного насоса; 18—плунжер насоса; 19—трубка, направляющая масло к первой паре шестерен; 20—отступная ведущая звездочка; 21—внешний диск звездочки; 22—кольца; 23—сливное отверстие в картере; 24—ролик, предохраняющий гусеницу от заклинивания



16 — установочная гайка; 17 — кулачок привода плунжерного насоса; 18 — плунжер насоса; 19 — трубка, направляющая масло к первой паре шестерен; 20 — отступная ведущая звездочка; 21 — внешний диск звездочки; 22 — кольца; 23 — сливное отверстие в картере; 24 — ролик, предохраняющий гусеницу от заклинивания

крышкой. Масло для смазки бортовой передачи заливается в картер через отверстие в нём, закрываемое пробкой. Сливаются масло из картера через отверстие в нижней части его, закрываемое также пробкой. Для обеспечения смазки первой пары шестерён в картере бортовой передачи установлен плунжерный насос, который при движении танка непрерывно подаёт масло из картера к зубьям первой пары шестерён.

VII. ХОДОВАЯ ЧАСТЬ (ДВИЖИТЕЛЬ)

(Рис. 27 и 28)

Танк имеет с каждой стороны по восьми сдвоенных опорных катков с резиновыми бандажами.

Верхняя ветвь гусеницы поддерживается опорными катками.

Ведущие колёса расположены в передней части танка. Колёса имеют по два съёмных зубчатых венца (у каждом венца 17 зубьев).

Между ведущими колёсами и первым катком установлен отбойный ролик, что предотвращает заклинивание гусениц на колёсах.

Направляющие колёса литые, с металлическими бандажами. Механизм натяжения гусениц кривошипный. Кривошпы поворачиваются червячной передачей.

Для натяжения гусениц необходимо открыть в кормовом листе брони по одному люку и вращать червяк при помощи специального ключа до нужного натяжения гусениц.

Гусеничные ленты металлические. Каждая гусеница составлена из 86 траков. Траки литые, шириной 660 мм, шаг трака 153 мм.

Между собой траки соединены пальцами. Фиксируются пальцы кольцами и заклёпками, проходящими через сверления в кольцах и пальцах.

Подвеска танка торсионная. Торсионы в целях получения большого угла скручивания выполнены двойными. Торсионы передних и задних катков имеют гидравлические амортизаторы.

Смазываются подшипники торсионов из боевого отделения. На правой стороне боевого отделения установлены маслёнки правой группы торсионов, на левой — левой группы.

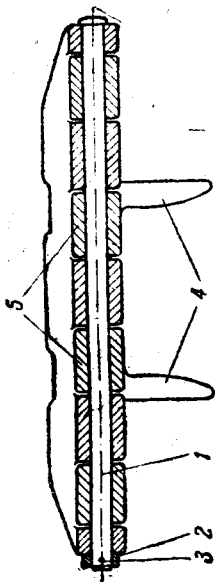
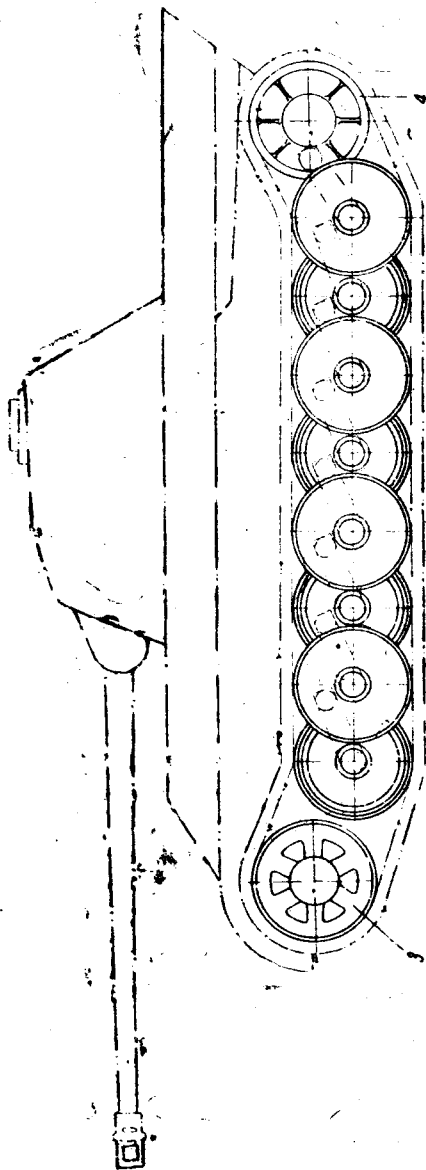


Рис. 27. Трак гусеницы:

1 — вал; 2 — шайба; 3 — втулка;
4 — гребень; 5 — трак



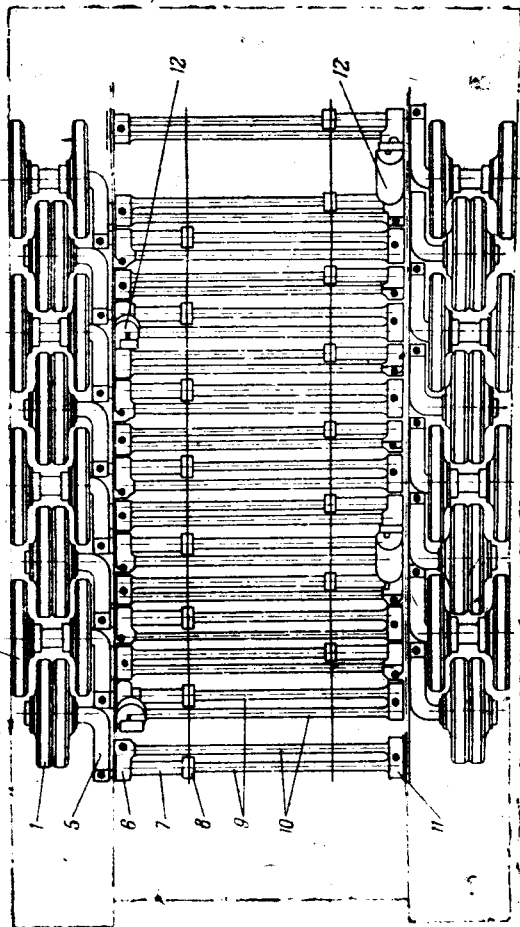


Рис. 28. Схема подвески танка.

1, 2 — катки; 3 — ведущая звездочка; 4 — натяжное колесо; 5 — баланспир; 6 — муфта
 крепления торсиона (неподвижная); 7, 8 — дуглка торсиона; 9, 10 — торсионы;
 11 — муфта крепления торсионов (подвижная); 12 — амортизатора

VIII. ЭЛЕКТРООБОРУДОВАНИЕ

(Рис. 29 и 30)

В систему электрического оборудования танка входят: генератор, аккумуляторы, стартер, приборы внутреннего и внешнего электрического освещения танка, электровентилятор, электрический бензонасос, электрический запал пушки, автоматические реле — регуляторы напряжения и силы тока, реле переключения аккумуляторов с параллельного соединения на последовательное, автоматический выключатель огнетушителя, фильтры, щитки предохранителей и приборов и электрическая сеть.

Электрическая сеть однопроводная. Минусом является масса (корпус танка).

Во избежание механических повреждений проводов и для устранения помех (электромагнитных) в работе радиостанции электрическая сеть уложена в металлические трубы или на провода надета металлическая оплётка и в сеть включены фильтры.

Генератор фирмы Бош типа CUL 1110/12, 1000 LS 26 мощностью 1000 вт при напряжении 12 в. Возбуждение генератора имеет шесть индукторов (полюсов). Обмотка индукторов состоит из двух параллельных ветвей, включённых параллельно якорю.

В обмотку возбуждения включены автоматические регуляторы напряжения.

Каждая ветвь обмотки имеет самостоятельный регулятор напряжения. Якорь генератора обычного типа. Для интенсивного охлаждения генератора на вал якоря посажен вентилятор.

На корпусе генератора расположена коробка с клеммами: + Д (плюс якоря), — Д (минус якоря), ДФ₁ (конец первой обмотки возбуждения), ДФ₂ (конец второй обмотки возбуждения).

Реле обратного тока обычного типа; отличительной особенностью его является наличие двух пар контактов, которые включаются и выключаются одновременно, что предохраняет контакты от подгорания.

Регуляторы напряжения вибрационного типа. Оба регулятора одинаковы.

Аккумуляторная батарея состоит из двух кислотных аккумуляторных батарей типа Varta. Напряжение каждой батареи 12 в, ёмкость около 150 а·ч.

Аккумуляторные батареи включены параллельно и

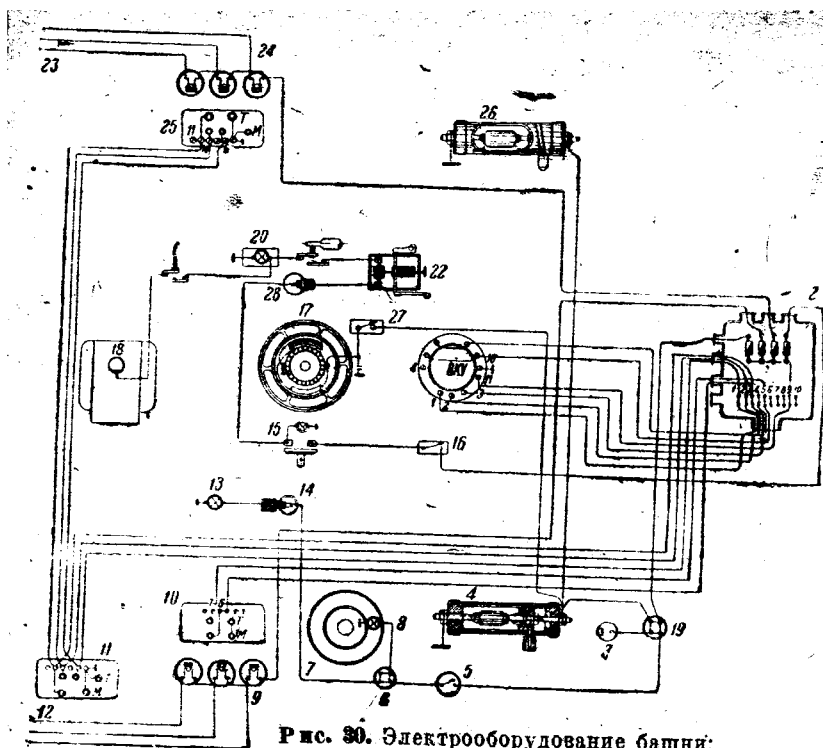


Рис. 30. Электрооборудование башни:

1 — вращающееся контактное устройство; 2 — распределительная коробка башни; 3, 14 и 28 — штепсельные розетки; 4, 26 — лампы; 5, 27 — выключатели (дзублер); 6, 19 — переходные коробки; 7 — угломер; 8 — лампочка; 9, 24 — кнопки электрозапалов мортирок; 10, 11, 25 — штепсельные коробки переговорного устройства; 12, 23 — клеммы электрозапалов мортирок; 13 — лампа освещения прицела; 15 — рычаг и сигнальная лампа мортирок; 16 — выключатель электрозапала; 17 — мотор вентилятора; 18 — электрозапал пушки; 20 — сигнальная лампа блокировки электрозапала; 21 — блокировочный конденсатор мотора вентилятора; 22 — механизм блокировки электрозапала

только на период включения стартера включаются последовательно.

С параллельного соединения на последовательное аккумуляторные батареи переключаются специальным реле, включающимся при включении стартера.

Стартер. Мощность 6 л. с., напряжение 24 в.

Стартер с электромагнитным приводом (с выбрасывающимся якорем) и фрикционной муфтой, через которую шестерня соединена с якорем.

Муфта имеет устройство для быстрого торможения якоря при повторных включениях стартера.

Остальные приборы устроены так же, как в других системах электрооборудования.

Автоматический включатель огнетушителя состоит из пяти-шести биметаллических реле, соленоида и часового механизма. Биметаллические реле установлены в местах возможного появления пламени. При появлении пламени биметаллическая пластина реле, нагреваясь, прогибается и замыкает цепь питания соленоида. Сердечник соленоида включает часовой механизм и одновременно нажимает на клапан огнетушителя. После того как пламя исчезнет и биметаллическое реле разомкнёт контакты, часовой механизм будет удерживать огнетушитель во включённом состоянии ещё в продолжение 7—8 секунд, после чего огнетушитель выключится.

IX. СРЕДСТВА СВЯЗИ

(Рис. 31—33)

Для внешней связи танк оборудован ультракоротковолновой радиостанцией типа 10WSc/UKWE (рис. 31), состоящей из передатчика и приёмника.

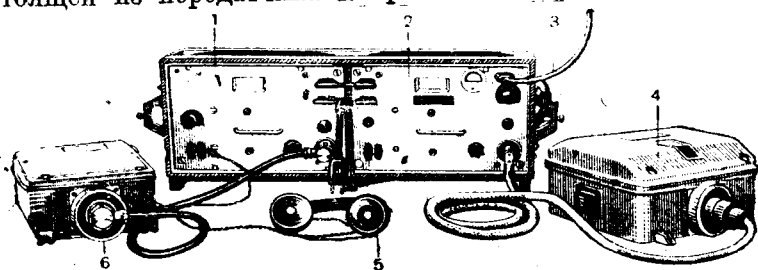


Рис. 31. Общий вид радиоустановки:

1 — приёмник; 2 — передатчик; 3 — вывод антенны; 4 — умформер передатчика; 5 — телефоны; 6 — умформер приёмника

Часто на танке устанавливаются один передатчик и два приёмника, что позволяет командиру танка работать одновременно в двух радиосетях связи без перестройки в процессе работы.

Внутренняя связь между членами экипажа осуществляется при помощи танкового переговорного устройства с усилителем.

Танковое переговорное устройство позволяет вести разговор между пятью членами экипажа и, кроме того, даёт возможность командиру танка использовать радиостанцию для выхода на внешнюю связь.

ОСНОВНЫЕ ДАННЫЕ РАДИОСТАНЦИИ

В комплект радиостанции входит: передатчик, приёмник, умформер передатчика, умформер приёмника, комплект телефонов и ларингофонов, телеграфный ключ и штывревая антенна высотой 2 м. Радиостанция допускает работу телефоном и тональным телеграфом. Мощность передатчика 10 вт.

Дальность действия на ходу танка: телефоном 2—3 км, телеграфом 3—4 км.

Диапазон волн радиостанции от 9 до 11 м (33,4—27,2 мГц).

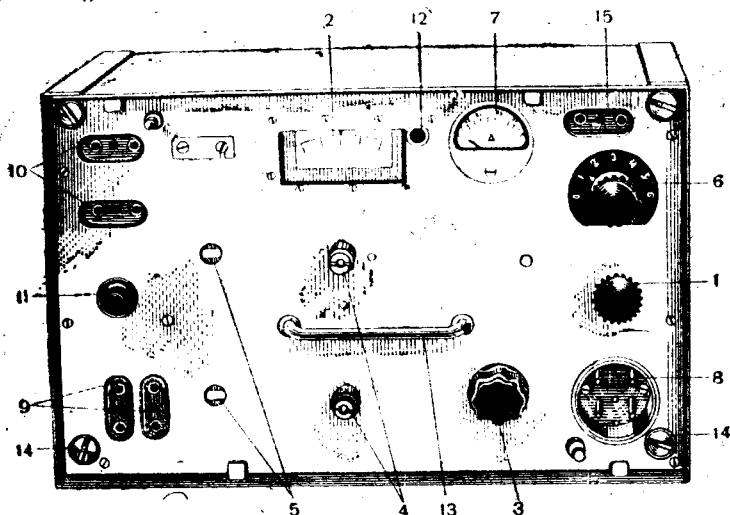


Рис. 32. Передатчик (передняя панель):

1 — рукоятка включения; 2 — шкала настройки; 3 — рукоятка настройки; 4 — стопора для соединения шкалы с фиксирующим устройством; 5 — окна с указателем фиксированной волны; 6 — рукоятка настройки антенны; 7 — миллиамперметр — индикатор настройки антенны; 8 — гнездо для включения кожуха питания; 9 — штепсельные гнезда для микрофона и ключа; 10 — штепсельные гнезда для соединения приёмника с передатчиком; 11 — кнопка наибольшей отдачи передатчика; 12 — окно лампы индикатора; 13 — ручка для вытаскивания передатчика из кожуха; 14 — винты крепления передатчика в кожухе; 15 — штепсельные гнезда для подключения антенны

На шкалах настройки передатчика и приёмника нанесены деления от 272 до 334.

Радиостанция 10WSh/UKWEh отличается от радиостанции 10 WSc/UKWE только диапазоном волн и градуировкой шкалы. На радиостанциях типа 10WSh/UKWEh шкала разделена на 40 фиксированных волн, занумерованных

от 241 до 280, что соответствует диапазону волн от 12 до 13 м (от 23 до 25 мГц).

Радиостанции питаются от 12-вольтовой аккумуляторной батареи и потребляют при работе ток силой 13,5 а.

Высокое напряжение на аноды ламп поступает от умформеров.

Вес приёмника и передатчика около 22 кг.

Установить связь между радиостанцией 10WSc/UKWE и танковыми радиостанциями отечественного производства, а также радиостанцией № 19 нельзя вследствие различного диапазона волн.

НАСТРОЙКА РАДИОСТАНЦИИ

Конструкция органов настройки позволяет настраивать передатчик и приёмник на две любые заранее заданные частоты.

Подготовка к работе

1. Установить штыревую антенну. Включить вилку проводов антенны и противовеса в штепсельные гнезда 15 (рис. 32) «ANT» и «G» на панели передатчика.

2. Рукоятку 20 на панели приёмника поставить в положение «AUS» (выключено).

3. Рукоятку включения 1 на панели передатчика поставить в положение «AUS» (выключено).

4. Соединить кабелем с двухполюсными вилками верхние штепсельные гнезда 10 на панели передатчика с верхними штепсельными гнездами 24 на панели приёмника.

5. Таким же кабелем соединить нижние гнезда 10 и 24.

Примечание. Если кабеля с двухполюсными вилками почему-либо не окажется, то можно соединить эти гнезда любым изолированным проводником, причём должны быть соединены попарно между собой крайние и удалённые от краёв гнезда (всего требуется четыре проводника)

6. Включить кабели питания радиостанции от умформеров к передатчику и приёмнику (чтобы не перепутать кабели, следует помнить, что умформер передатчика больше по габаритам, чем умформер приёмника).

7. Включить телефоны в штепсельные гнезда 22 «FASTE» (ключ) на панели приёмника, а микрофон и ключ в штепсельные гнезда 9 передатчика.

Если предстоит работа через танковое переговорное устройство, то гнезда для телефонов и микрофона нужно соединить кабелями с гнездами «Z. EMPF. FERNH» (к телефонам приёмника) и «Z. SENDER MIKR» (к ми-

крофону передатчика) на коробке усилителя танкового переговорного устройства.

Телефоны и микрофон в этом случае должны быть включены в гнезда на коробке усилителя с надписями «FUNKER FERNHÖRER» (телефоны радиста) и «FUNKER MIKROFON» (микрофон радиста).

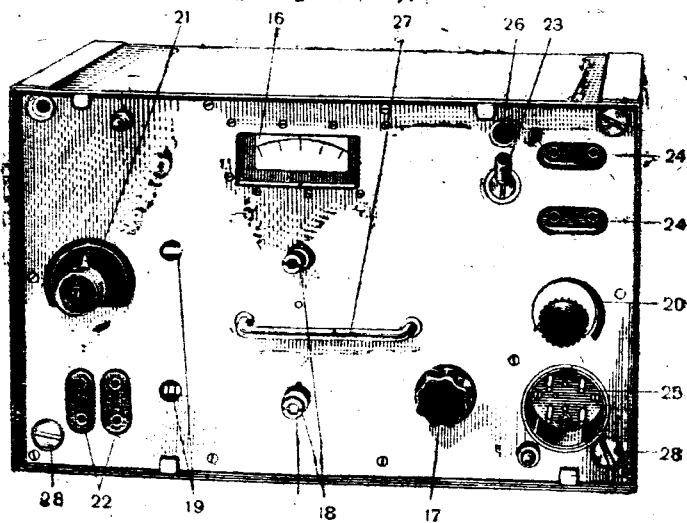


Рис. 33. Приёмник (передняя панель):

16 — шкала настройки; 17 — рукоятка настройки; 18 — стопор для соединения шкалы с фиксирующим устройством; 19 — окно с указателями номера фиксированной волны; 20 — рукоятка включения приёмника; 21 — рукоятка для подстройки приёмника; 22 — штепсельные гнезда для включения телефонов; 23 — переключатель ближнего и дальнего приема; 24 — штепсельные гнезда для соединения приёмника с передатчиком; 25 — гнездо для включения колодки питания; 26 — окно с лампочкой-индикатором; 27 — ручка для вытаскивания приёмника из кожуха; 28 — винты крепления приёмника в кожухе

Настройка приёмника

1. Рукоятку 1 (рис. 32) включения поставить в положение «EMPFANG» (приём). Рукоятку 20 (рис. 33) включения повернуть по часовой стрелке доотказа (положение наибольшей громкости).

Переключатель 23 на панели приёмника поставить в положение «FERN» (далеко).

2. Рукояткой 17 настройки установить нужную частоту.

3. Рукояткой 21 подстроиться до наилучшей слышимости корреспондента.

4. Рукояткой 20 включения приёмника установить нужную громкость.

5. Настроить радиостанцию на две заданные частоты, для чего:

- а) рукоятку 17 настройки вращать до появления в верхнем окне 19 цифры I;
- б) отвёрткой (или монетой) нажать верхний стопор 18 и повернуть его влево доотказа;
- в) рукояткой 17 настройки установить нужную частоту;
- г) отвёрткой (или монетой) нажать верхний стопор 18 и повернуть его вправо доотказа;
- д) таким же способом установить другую заданную частоту нижним фиксатором.

Настройка передатчика

1. Рукояткой 3 (рис. 33) настройки установить нужную частоту.

2. Рукоятку 1 включения поставить в положение «TN» (телефон) или «TG. TÖNEND» (тональный телеграф) — в зависимости от рода работы.

3. Нажав кнопку 11, рукояткой 6 настроить антенну по наибольшему отклонению стрелки миллиамперметра-индикатора 7 настройки антенны (при телеграфной работе ключ должен быть нажат).

Настроить передатчик на две заданные частоты передатчика таким же способом, как и для приёмника. При переходе с одной фиксированной частоты на другую обязательно настраивать антенну по максимальному отклонению стрелки миллиамперметра-индикатора.

Для перехода в процессе работы с приёма на передачу и обратно перевести рукоятку 1 включения передатчика из положения «EMPFANG» (приём) в положение «TN» (передача микрофоном) или в положение «TG. TÖNEND» (передача ключом) и обратно.

После окончания работы рукоятку 1 включения передатчика и рукоятку 20 включения приёмника поставить в положение «AUS» (выключено).

Танковое переговорное устройство

Танковое переговорное устройство состоит из однолампового усилителя на трансформаторах и четырёх штепсельных коробок для включения телефонов и микрофонов экипажа.

Усилитель питается от 12-вольтовой аккумуляторной батареи и умформера. Как правило, для питания приёмника

и усилителя используется один и тот же умформер, для чего букса на проводе питания сделана в виде тройника. Для приведения в действие усилителя танкового переговорного устройства нужно включить кабель питания от умформера и переставить рукоятку регулятора громкости усилителя из положения AUS» (выключено) в положение «EIN» (включено).

Переключатель рода работы на коробке усилителя должен стоять в положении «FUNK и BORD» (радио и внутренняя связь).

При таком положении переключателя может быть осуществлена внутренняя связь между командиром танка и четырьмя членами экипажа; радист должен включить свои телефоны и микрофоны в гнезда «FUNKER FERNHÖRER» (телефоны радиста) и «FUNKER MIKROFON» (микрофон радиста) на коробке усилителя.

Для того чтобы радист и командир могли пользоваться одновременно переговорным устройством и радиостанцией, нужно соединить кабелем гнезда телефонов на панели приёмника с гнездами «Z. EMPF. FERNH.» (к телефону приёмника) на коробке усилителя, а гнезда микрофона на панели передатчика с гнездами «Z. SENDER MIKR.» (к микрофону передатчика) на коробке усилителя.

Если в комплект радиостанции входит два приёмника, то следует соединить с гнездами «Z. EMPF. FERNH.» коробки усилителя гнезда телефонов обоих приёмников.

Х. ПРИБОРЫ УПРАВЛЕНИЯ ТАНКОМ И КОНТРОЛЬНЫЙ ЩИТОК

(Рис. 34 и 35)

Приборы управления танком (рис. 34) установлены в отделении управления танком.

Перед сиденьем механика-водителя расположены рычаги управления поворотом танка — правый рычаг для поворота вправо, левый для поворота влево.

При частичном подъёме правого или левого рычага танк плавно поворачивается.

При одновременном подъёме рычагов танк останавливается.

Левый крайний рычаг служит для затормаживания танка на стоянках.

Правая педаль — педаль акселератора. При нажатии на неё число оборотов двигателя увеличивается.

Левая педаль, управляемая левой ногой, действует на главный фрикцион.

При нажатии на педаль главный фрикцион выключается.

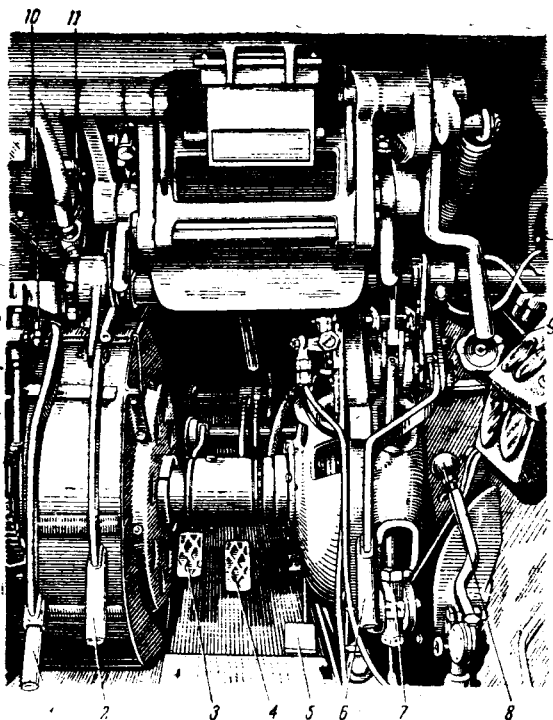


Рис. 34. Приборы управления танком:

1 — рычаг ручного тормоза; 2 — левый рычаг поворота танка; 3 — педаль главного фрикциона; 4 — педаль (ножная) тормоза; 5 — акселератор; 6 — правый рычаг поворота танка; 7 — регулировочное устройство колодочного тормоза; 8 — рычаг переключения передач коробки перемены передач; 9 — маховичок натяжения пружин колодочных тормозов; 10 — маховичок регулировочной муфты механизма; 11 — гидропресс при вода поворота танка

Средняя педаль, управляемая, как и акселератор, правой ногой, — педаль тормоза. При нажатии на педаль танк затормаживается. Перед торможением обязательно нажать на педаль главного фрикциона или поднять оба рычага поворота в верхнее положение.

Рычаг переключения передач коробки перемены передач расположен справа от сиденья механика-водителя.

Переключать передачи только при выключенном главном фрикционе.

Сзади рычага переключения коробки перемены передач находится рычаг для включения водяной помпы. Когда этот рычаг установлен в переднее крайнее положение, водяная помпа выключена; когда он установлен в заднее крайнее положение, помпа включена.

ЩИТОК ПРИБОРОВ

(Рис. 35)

Щиток приборов установлен на коробке перемены передач справа от сиденья механика-водителя.

На левой стороне щитка смонтированы: тахометр (показывающий число оборотов двигателя в минуту), спидометр (показывающий скорость движения танка в километрах) и указатель пройденного пути.

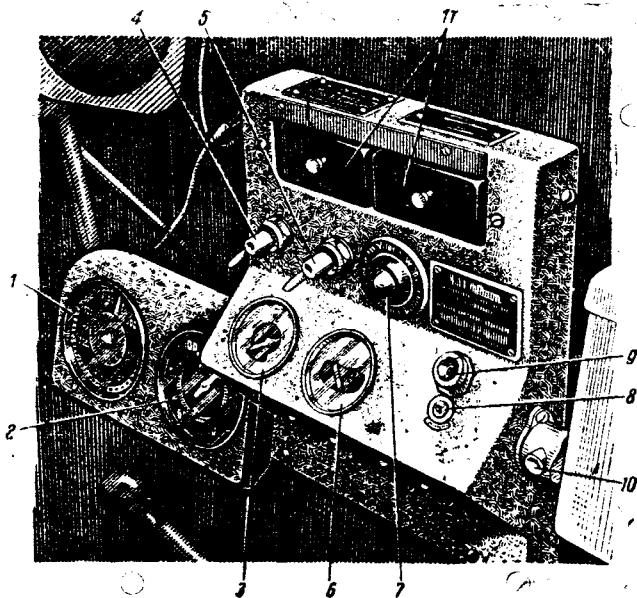


Рис. 35. Контрольные приборы:

1 — тахометр; 2 — спидометр; 3 — вольтметр; 4, 5 — переключатели ламп; 6 — амперметр; 7 — сигнальная лампа; 8 — гнездо для ключа зажигания; 9 — кнопка стартера и в ней контрольная лампа; 10 — штепсельная розетка для включения переносной лампы; 11 — коробки предохранительных пробок

На правой стороне щитка смонтированы:

— вверху под крышками — предохранительные пробки; над каждой пробкой имеется надпись, указывающая, в какую линию предохранитель включен.

Посредине щитка смонтированы:

— два переключателя световых приборов, контрольная лампа, которая загорается при возникновении пожара в моторном отделении.

Внизу щитка смонтированы:

— масляный манометр, термометр системы охлаждения, кнопка стартера с контрольной лампой, ключ зажигания.

Сбоку щитка смонтирована:

— штепсельная розетка для включения переносной лампы.

XI. ЗАПРАВКА ТАНКА

ЗАПРАВКА ТОПЛИВОМ

Топливом для двигателя танка служит бензин с октановым числом не ниже 74. Хорошо работают двигатели и на бензинах Б-70, КБ-70.

Бензин, используемый в качестве топлива, должен быть чистым, без воды и механических примесей.

Заливать бензин в баки из чистой посуды через лейки с сетками.

Для заливки топлива в баки необходимо открыть правую по ходу танка крышку люка на верхнем листе брони моторного отделения и горловину топливного бака. После наполнения баков бензином закрыть плотно горловину и крышку люка.

Сливается бензин через сливные краны, находящиеся в нижних топливных баках.

Для слива топлива необходимо открыть люки в днище танка.

ЗАПРАВКА МАСЛОМ

Система смазки двигателя заправляется летом маслом МК или МЗ, а зимой маслом МЗ. При низких температурах к маслу МЗ добавлять 50% масла лубрикетинг.

Заправка двигателя маслом производится из моторного отделения. Для заливки масла открыть люк над двигателем; масло заливается через горловину бака, закрываемую пробкой, до верхней метки на шупе.

Одновременно следует в случае надобности заправлять маслом и колонки вентиляторов, при этом применять то же масло, что и для смазки двигателя.

Уровень масла проверяется щупом.

Верхняя риска или другая какая-нибудь отметка на щупе указывает необходимый для данной системы уровень масла. Нижняя отметка указывает уровень масла, при котором дальнейшая работа без доливки масла недопустима.

Коробка перемены передач заправляется трансмиссионным маслом (немецким), маслом МК или МЗ. Масло в коробку перемены передач заливается через отверстие в картере её с правой стороны, закрываемое пробкой. Масло необходимо заливать до верхней метки на щупе.

Бортовые передачи заправляются трансмиссионным маслом (немецким) или маслом МК. Масло заливается через верхние отверстия, закрываемые пробками. Нижняя пробка служит для слива масла из картера и для контроля уровня масла в нём.

Для слива масла нужно вывинчивать пробку, подобрав ключ к большей гайке. При контроле уровня масла нужно пробку вывинчивать, подобрав ключ к гайке меньшего диаметра, при этом наружной гайке не давать вращаться. Если обе гайки будут вращаться одновременно, то вывернется пробка слива масла, и всё масло вытечет.

Для заправки маслом картера насосов гидравлического сервомеханизма необходимо открыть створки пола бални с левой стороны по ходу танка. Заливать масло (МК или МЗ) через отверстия, закрываемые пробками.

Там же расположен резервуар для жидкости гидравлической системы сервомеханизма.

Заполнять резервуар жидкостью, применяемой для гидравлических амортизаторов.

В качестве заменителя можно применять жидкость, употребляемую для заправки систем гидравлических тормозов автомобилей или смесью одного из следующих составов:

- а) спирта 1,0 кг, глицерина 0,6 кг, ацетона 0,2 кг;
- б) глицерина 0,6 кг, этилового спирта 0,4 кг;
- в) ацетона 0,5 кг, касторового масла 0,5 кг.

ЗАПРАВКА ВОДОЙ

Система охлаждения в летнее время заправляется водой, зимой — антифризом.

Вода в систему охлаждения заливается через специальный водяной резервуар, горловина которого выходит

к люку, расположенному в верхнем листе брони моторного отделения (по ходу танка на левой стороне).

Спускается вода из системы охлаждения через люк в днище танка.

ХII. ЗАПУСК ДВИГАТЕЛЯ

Убедившись в том, что двигатель полностью заправлен и танк готов к движению, можно запустить двигатель.

Двигатель запускается при помощи стартера — электрического или инерционного.

Инерционным стартером пользуются обычно тогда, когда электрический почему-либо не работает или когда обстановка позволяет двум членам экипажа покинуть свои места в танке на время запуска.

Для запуска двигателя инерционным стартером необходимо:

1. Открыть в кормовом листе танка броневую заслонку и в отверстие ввести рукоятку стартера. Два человека, вращая рукоятку, приводят в действие инерционный стартер.

Инерционный стартер включать только в том случае, если его рукоятку возможно вращать со скоростью не менее 50—60 об/мин.

Включается инерционный стартер при помощи тяги, которая выведена к отверстию для пусковой рукоятки инерционного стартера. Для включения стартера тягу необходимо потянуть на себя.

2. Вставив в гнездо под кнопкой стартера ключ зажигания, повернуть его — в кнопке стартера загорится электролампа; это указывает на то, что зажигание включено.

3. Открыть золотники пусковых секций карбюраторов (только при пуске), для чего потянуть на себя за кольцо трос, проходящий по дну танка под сиденьем механика-водителя. После этого, не нажимая на педаль акселератора, нажать на кнопку стартера или потянуть тягу при пользовании инерционным стартером.

Если двигатель не запустился, нужно через 5—10 секунд вновь нажать на кнопку. Кнопку держать нажатой не более 3—5 секунд.

Если двигатель не работал длительное время, необходимо перед началом запуска его прокатать, пользуясь приводом для ручной подкачки, топливную систему и только после этого начинать запуск.

Рычаги привода для ручной подкачки находятся непосредственно у топливных насосов.

На некоторых танках вместо привода для ручной подкачки имеется электрический топливный насос, кнопка которого расположена на щитке приборов.

XIII. ВОЖДЕНИЕ ТАНКА

ТРОГАНИЕ С МЕСТА

Трогать с места (на горизонтальных участках пути) на I, II и III передачах.

На тяжёлых участках начинать движение на I передаче. Для того чтобы начать движение, необходимо запустить двигатель, дать ему прогреться, убедиться в том, что он работает нормально. Затем выключить, нажав левой ногой на педаль, главный фрикцион. Пользуясь рычагом переключения коробки перемены передач, включить её и, плавно опуская педаль главного фрикциона, одновременно медленно нажимать правой ногой на акселератор.

Когда танк тронется с места, прибавить скорость, нажав ногой на педаль акселератора, после чего, вновь быстро выключив главный фрикцион и одновременно уменьшив число оборотов двигателя, включить следующую передачу; таким образом постепенно переходить с низших передач на высшие.

Водить танк на такой передаче, на которой не чувствуется перегрузки двигателя, т. е. число оборотов двигателя не снижается самопроизвольно.

Включать передачи заднего хода можно только при полной остановке танка.

ПОВОРОТЫ ТАНКА

Когда оба рычага поворота танка находятся в нижнем положении, танк движется по прямой.

Для поворота танка вправо необходимо правый рычаг потянуть на себя. При частичном подъёме рычага танк поворачивается плавно, при полном подъёме происходит резкий поворот танка.

Для поворота танка влево необходимо действовать левым рычагом.

Перед крутым поворотом движение замедлить, а поворот совершать на низших передачах.

ПРЕОДОЛЕНИЕ ПРЕПЯТСТВИЙ

Перед преодолением препятствий (ров, вал, канава) необходимо перейти на низшую передачу.

Преодолевать препятствие под прямым углом; поворотов на них не совершать.

Разрушать препятствия с выключенным главным фрикционом, используя живую силу танка.

При движении по болотистым участкам по возможности не переключать передач и не делать поворотов.

ПРЕОДОЛЕНИЕ ВОДНЫХ ПРЕГРАД

Перед преодолением водных преград все люки плотно закрываются. Плотность достигается постановкой резиновых прокладок.

В соединениях между башней и корпусом прокладывается резиновая лента. Вооружение и башня закрываются чехлами. Над моторным отделением устанавливается труба, служащая для приёма воздуха в танк.

Вентиляторы охлаждения выключаются, так как охлаждение двигателей обеспечивается заливающейся в отсеки радиаторов водой (отсеки радиаторов отделены от остальной части корпуса танка водонепроницаемыми перегородками).

Все трубы, сообщающие полость танка с отсеками охлаждения, перекрываются заслонками. Заслонки закрываются и открываются из боевого отделения.

Для откачивания из корпуса танка воды, проникшей туда через неплотности, рычаг включения водяной помпы, который расположен у сиденья механика-водителя, справа от него и саади рычага управления коробки перемены передач, включается.

XIV. ТЕХНИЧЕСКОЕ ОБСЛУЖИВАНИЕ ТАНКА

(Рис. 36)

Операция	№ точки на схеме	Количество точек	Наименование точки обслуживания	Эксплуатационный материал	
Перед выездом					
Проверить	11	1	Уровень масла в системе смазки двигателя	В случае необходимости долить масла до уровня	
	3	1	Уровень масла в системе смазки коробки перемены передач		
	12	2	Уровень масла в вентиляторах		МЗ
	13	1	Уровень воды в системе охлаждения		МЗ
	14	1	Количество топлива в баках		КВ = 70
	20	3	Воздухоочистители		МЗ
			Гусеницы		
		Крепление деталей и механизмов танка			

Операция			Наименование точки обслуживания	Эксплуатационный материал
М точки на схеме				
Кол-во точек				

Через каждые 250 км пробега

Проверить	5	1	Уровень жидкости в резервуаре серво-механизма (40 мм выше отверстия)	Жидкость для гидравлических амортизаторов
	7	12	Уровень электролита (10—15 мм выше пластин)	
	8	4	Подтянуть клеммы Крепление деталей и механизмов танка	
Чистить	15	1	Фильтр Куно коробки перемены передач	Промыть в бензине
	16	1	Масляный фильтр двигателя	
	18	2	Экранированные провода высокого напряжения	
Смазать	21	2	Ведущие колёса	Солидол То же > > >
	23	2	Поддерживающие катки	
	33	44	Подвеску танка	
	38	16	Опорные катки	
	39	2	Направляющие колёса	

Примечание. У нового двигателя и новой коробки перемены передач через 250 км пробега сменить масло

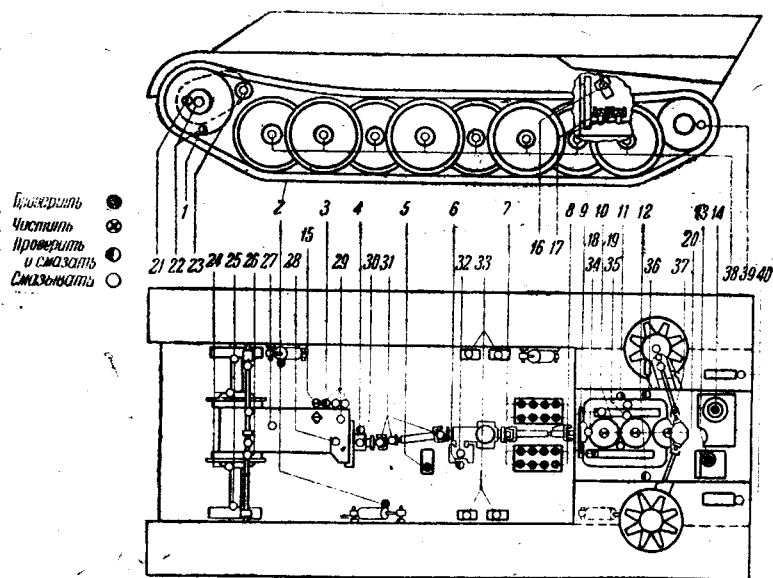


Рис. 36. Схема смазки танка

Операция	М. точки на схеме	Количество точек	Наименование точки обслуживания	Эксплуатационный материал
----------	-------------------	------------------	---------------------------------	---------------------------

Через каждые 500 км пробега

Проверить	5	1	Уровень жидкости в резервуаре серво-механизма (40 мм выше отверстия)	Жидкость для гидравлических амортизаторов
	7	12	Уровень электролита (10—15 мм выше пластин)	
	1	2	Уровень масла в бортовой передаче	МК или МЗ
	4	1	Смазку подшипника главного фрикциона	»
	6	1	Уровень масла в механизме поворота башни	»
	8	4	Клеммы аккумулятора Крепление деталей и механизмов танка	Вазелин

Чистить	15	1	Фильтр Куно коробки перемены передач	Промыть бензином
	16	1	Масляный фильтр двигателя	
	18	2	Экранированные провода высокого напряжения	

Смазать	21	2	Ведущие колёса	Солидол
	23	2	Поддерживающие катки	То же
	24	4	Подшипники включения фрикционов механизма поворота танка	»
	25	2	Бортовые тормозы	»
	26	4	Вал механизма поворота танка	»
	27	1	Привод спидометра	»
	28	1	Подшипник главного фрикциона	»
	33	44	Подвеску танка	»
	38	16	Опорные катки	»
39	2	Направляющие колёса	»	

Через каждые 1000 км пробега

Проверить	1	2	Уровень масла в бортовой передаче	МК, МЗ
	4	1	Смазку подшипника главного фрикциона	То же
	5	1	Уровень жидкости в резервуаре серво-механизма	Жидкость для гидравлических амортизаторов
	7	12	Уровень электролита в аккумуляторах (10—15 мм выше пластин)	
	8	4	Клеммы аккумуляторов	Вазелин

Операция	№ точек на схеме	Количество точек	Наименование точки обслуживания	Эксплуатационный материал
Проверить	9	12	Зазор между электродами свечей (0,4—0,5 мм) Работу мотора на холостом ходу Системы: питания, смазки и охлаждения Подтянуть головки блоков Зазор между клапанами и коромыслами (0,25 мм) Крепление деталей и механизмов танка	
	15	1	Фильтр Куно коробки перемены передач	Промыть бензином
	16	1	Масляный фильтр двигателя	
18	2	Экранированные провода высокого напряжения		

Привод управления карбюраторами

Смазать	21	2	Ведущие колёса	Масло для двигателя Солидол То же » » » » » » »
	23	2	Поддерживающие катки	
	24	4	Подшипники включения фрикционов механизма поворота танка	
	25	2	Бортовые тормозы	
	27	1	Привод спидометра	
	28	1	Подшипник главного фрикциона	
	33	44	Подвеску танка	
	34	1	Водяную помпу	
	38	16	Опорные катки	
	39	2	Направляющие колёса	
40	2	Механизм натяжения гусениц		
			Все механизмы, имеющие маслёнки и не перечисленные ранее в одном из технических обслуживаний	
Сменить масло	22	4	Бортовые передачи	МК, МЗ
	29	4	Коробка перемены передач	МК, МЗ
	30	3	Подшипники главного фрикциона	МК, МЗ
	32	3	Механизм поворота башни	МК, МЗ
	35	3	Двигатель	МЗ
	36	4	Вентиляторы	МК

Примечание. В дальнейшем порядок технического обслуживания танка тот же, что и для первой тысячи километров пробега.

ОГЛАВЛЕНИЕ

	Стр.
I. Общее устройство	3
II. Краткая боевая и техническая характеристика	4
III. Броневой корпус и башня танка	8
IV. Вооружение	11
V. Двигатель	27
VI. Трансмиссия	41
VII. Ходовая часть (двигатель)	55
VIII. Электрооборудование	58
IX. Средства связи	60
X. Приборы управления танком и контрольный щиток	65
XI. Заправка танка	68
XII. Запуск двигателя	70
XIII. Вождение танка	71
XIV. Техническое обслуживание танка	72

Редактор майор Коваленко А. Ф.

Технический редактор Стрельникова И. А. Корректор Курашов А. А.

ГБ82405. Подписано к печати 1.8.44. Изд. № 30036. Объем 4 $\frac{1}{2}$ п. л. +1 вкл. $\frac{1}{2}$ п. л.
4,24 уч.-авт. л. В 1 п. л. 38 000 т-п. зн. Зам. 418

1-я типография Управления Воениздата НКО имени С. К. Тимошенко

